

МИНИСТЕРСТВО ОБОРОНЫ СССР

**АВТОМОБИЛЬ-ТРАНСПОРТЕР**  
**ЛуАЗ-967М**

**КАТАЛОГ ДЕТАЛЕЙ  
И СБОРОЧНЫХ ЕДИНИЦ  
(КД)**





# АВТОМОБИЛЬ-ТРАНСПОРТЕР ЛуАЗ-967М

## КАТАЛОГ ДЕТАЛЕЙ И СБОРОЧНЫХ ЕДИНИЦ (КД)

### ЛИСТ ИСПРАВЛЕНИИ

Страница	Строка	Напечатано	Следует читать
26	8-я снизу (подрисуночный текст)	поз. 1, 2 и 16 ... 15	поз. 1, 2 и 6 ... 15
44	5-я снизу (графа 6)	К127-07100-01	К127-1107100-01
55	2-я сверху	Поз. 1 ... 20 (21)	Поз. 1 ... 20, (21)
70	1-я и 2-я (графы 1 и 2)	48   16 47   16	48   16 47   16
210	7-я снизу (графа 1)	415502	451502

Изд. № 14/4346. Зак. 6637



Каталог содержит развернутые спецификации деталей и сборочных единиц автомобиля-транспортера ЛуАЗ-967М, сгруппированных по конструктивному и функциональному признакам.

В Каталог включены все сборочные единицы и детали автомобиля ЛуАЗ-967М, за исключением деталей, входящих в неразъемные (разборка которых конструктивно не предусмотрена) сборочные единицы.

Каталог является справочным пособием при расчете и составлении заявок на запасные части.

## СОДЕРЖАНИЕ

	Стр.
Введение . . . . .	3
Техническая характеристика . . . . .	5
- Указатель групп, подгрупп, сборочных единиц и деталей силового агрегата, шасси, электрооборудования, кузова . . . . .	10
- Сборочные единицы и детали силового агрегата, шасси, электрооборудования, кузова . . . . .	12
- Указатель сборочных единиц, подшипников, шариков, сальников, электрооборудования и приборов, электропроводки, ламп накаливания, а также деталей, изготовляемых из неметаллических материалов . . . . .	159
- Сборочные единицы, подшипники, шарики, сальники, электрооборудование и приборы, электропроводка, лампы накаливания, а также детали, изготовляемые из неметаллических материалов . . . . .	160
- Указатель нормализованных деталей (нормалей) . . . . .	194
- Нормализованные детали (нормали) . . . . .	195
Идентификатор Единого материального кода (ЕМК) со сводной таблицей применяемости деталей и сборочных единиц в конструктивных группах, подгруппах (номерной спецификацией) . . . . .	212
Приложения:	
1. Кронштейн маятникового рычага с осью в сборе 969-3003080 . . . . .	241
2. Трубопроводы тормозов . . . . .	242



## ВВЕДЕНИЕ

Настоящий Каталог содержит развернутые спецификации деталей и сборочных единиц автомобиля-транспортера \* ЛуАЗ-967М.

В спецификациях указаны обозначения деталей и сборочных единиц, присвоенный им код ОКП (общесоюзный классификатор продукции) и контрольное число, их наименование, количество на группу или подгруппу, масса и из какого материала изготовлены.

Номенклатура деталей и сборочных единиц, помещенных в Каталоге, значительно шире номенклатуры деталей и сборочных единиц, подлежащих поставке в качестве запасных частей. Детали и сборочные единицы, обозначения которых напечатаны в Каталоге полужирным шрифтом, составляют номенклатуру, необходимую для ремонта (текущего, среднего, капитального) и рекомендуемую для централизованной поставки.

В раздел «Сборочные единицы и детали силового агрегата, шасси, электрооборудования, кузова» включены также детали и сборочные единицы, получаемые от предприятий-смежников по кооперации (покупные).

Детали и сборочные единицы в этом разделе разбиты на группы и подгруппы по функциональному признаку.

Детали и сборочные единицы в каждой группе, подгруппе и на рисунках расположены в порядке сборки (или установки, крепления) отдельных сборочных единиц. Позициями в скобках обозначены те сборочные единицы, которые на рисунках изображены в составных частях. В наименовании таких сборочных единиц записаны в порядке технологической сборки позиции их составных частей. Запись составных частей в группах и подгруппах произведена в том же порядке. Крепежные детали (болты, гайки, шайбы, шпильки и т. д.) указаны в тексте непосредственно после деталей и сборочных единиц, которые они крепят. Такое расположение деталей и сборочных единиц в Каталоге помогает ознакомиться с конструкцией сборочных единиц автомобиля и его деталями и может служить пособием при разборке и сборке сборочных единиц.

У деталей и сборочных единиц, входящих только в номенклатуру запасных частей (комплекты ремонтные, детали с ремонтными размерами и т. п.), а также у деталей с указанием, в какие сборочные единицы они входят, в графе «Количество на группу, подгруппу» поставлены знаки «+».

Конструктивные группы и подгруппы, а также сами сборочные единицы и ненормализованные де-

тали обозначаются на всех автомобильных заводах СССР по единой унифицированной системе.

По этой системе для каждой конструктивной группы и подгруппы деталей, сгруппированных по функциональным признакам, установлены постоянные обозначения (шифры), одинаковые для автомобилей любых моделей и любого назначения. Эти обозначения состоят из цифрового или буквенно-цифрового префикса и отделенного через дефис семизначного числа, по которым можно определить, для какой модели автомобиля данная деталь предназначена и к какой конструктивной группе или подгруппе она относится. По этой системе, например, педаль тормоза в сборке имеет обозначение 967М-3504012. Префикс 967М означает изделие, на котором устанавливается указанная сборочная единица (в данном случае автомобиль ЛуАЗ-967М), а семизначное число расшифровывается следующим образом: первые две цифры (35) обозначают конструктивную группу, в которую входит данная сборочная единица (а именно группу «Тормоза»), первые четыре цифры (3504) — конструктивную подгруппу, в которую входит эта сборочная единица (т. е. подгруппу «Педаль и привод рабочих тормозов»), и последние три цифры (012) — собственное обозначение сборочной единицы, в данном случае «Педаль тормоза в сборе». Обозначение сборочной единицы 967М-3504012 читается следующим образом: «Девятьсот шестьдесят семь эм, дефис тридцать пять, ноль четыре, ноль двенадцать».

Детали и сборочные единицы внутри подгруппы нумеруются в возрастающем порядке по их значимости и конструктивной зависимости; например, номер присваивается меньший номер, чем устанавливаемым в нем деталям.

Номер, присвоенный однажды какой-либо детали или сборочной единице, остается постоянным и не присваивается другой детали или сборочной единице.

Поэтому при использовании деталей и сборочных единиц какой-либо модели автомобиля на других моделях (или на моделях других заводов) ее номер полностью сохраняется в прежнем обозначении.

В случаях когда конструкция детали или сборочной единицы изменяется, к концу полного номера добавляются буквенное, буквенно-цифровое или числовое обозначение.

При первом изменении конструкции, не отражающемся на взаимозаменяемости, к данному номеру добавляется буква А или цифры 01, а при последующих изменениях, не нарушающих взаимозаменяемости, — А1, А2 или 02, 03, 04 и т. д.; например, прокладка крышки головки цилиндров 968-1003270-А2, изготовленная из прокладочного

\* В последующих текстах автомобиль-транспортёр именуется сокращенно автомобиль.



материала БР-1, взаимозаменяема с прокладкой 968-1003270, изготавливающейся из пробки.

Если в результате изменения детали или сборочной единицы взаимозаменяемость теряется, то к полному обозначению измененной детали или сборочной единицы при первом изменении добавляется буква Б или цифра 10, а при последующих таких изменениях — В, Г, Д или 20, 30, 40 и т. д.; например, поперечина № 2 967М-2801098-10 с креплением для двух тормозных цилиндров невзаимозаменяема с поперечиной № 2 967М-2801098, на которой крепится один тормозной цилиндр.

Детали, употребляемые только для ремонта, имеют буквенные или буквенно-цифровые обозначения — Р, Р1, Р2, Р3, или АР, АР1, АР2, или РП. Например, 968-1000104-Р1 — комплект шатунных вкладышей на один двигатель, уменьшенных на 0,25 мм.

Завод — изготовитель автомобилей ЛуАЗ-967М в последующие годы будет издавать дополнения к настоящему Каталогу с указанием изменений обозначений деталей и сборочных единиц, внедренных на автомобилях с 1 января 1977 г.

В этом разделе Каталога также записаны нормализованные детали, которые имеют обозначения в виде шестизначных чисел и указание на антикоррозионное покрытие, например 201456-П8, где первые шесть цифр — это обозначение болта с шестигранной головкой, а П8 — тип антикоррозионного покрытия, в данном случае цинкование.

Указанные в Каталоге покрытия имеют следующие обозначения:

- П — без покрытия;
- П2 — фосфатирование и промасливание;
- П8 — цинкование;
- П13 — защитно-декоративное хромирование с полировкой;
- П15 — оксидирование;
- П26 — защитно-декоративное хромирование (с уменьшенным слоем покрытия);
- П29 — цинкование и пассивирование.

Наряду с применением нормализованных деталей предприятия при необходимости могут изготавливать и ненормализованные крепежные и другие несложные детали. Такие детали, как правило,

изготавливаемые самими предприятиями, называются спецнормальями. Спецнормали обозначаются так же, как обычные нормали, но для них отведен диапазон шестизначных чисел от 290000 и выше.

В графе «Код ОКП» записывается десятизначный код по общесоюзному классификатору промышленной и сельскохозяйственной продукции, присвоенный каждой детали и сборочной единице, а также двухзначное контрольное число, соответствующее этому десятизначному коду.

В разделе «Сборочные единицы, подшипники; шарики, сальники, электрооборудование и приборы, электропроводка, лампы накаливания, а также детали, изготавливаемые из неметаллических материалов» по каждому виду изделий и деталей указаны: обозначения по номенклатуре предприятия — изготовителя автомобиля, обозначения по номенклатуре предприятия-смежника (если они пронумерованы), присвоенный код ОКП, основные размеры и техническая характеристика, общий вид деталей, номера групп, подгрупп, где применяются детали и сборочные единицы, количество на автомобиль в целом.

В разделе «Нормализованные детали (нормали)», используемые при изготовлении автомобиля, по каждому наименованию нормалей указаны: обозначения по номенклатуре предприятия — изготовителя автомобиля, обозначения по номенклатуре предприятий-смежников, код ОКП и контрольное число, основные размеры, количество на автомобиль в целом, марка материала, номер групп, подгрупп, где применяются. В этом разделе после перечисления всех нормалей введен подраздел «Нормализованные детали специальные» («Спецнормали»), в котором записаны все ненормализованные по типоразмерам крепежные и другие несложные детали.

В свободной таблице (номерная спецификация) перечислены детали и сборочные единицы, кроме нормалей, по возрастающей нумерации с указанием по каждому наименованию: обозначения по номенклатуре предприятия — изготовителя автомобиля, кода ОКП и контрольного числа, номеров групп, подгрупп, где применяются, и количества на автомобиль.

Каталог составлен на основании действующей конструкторской документации по состоянию на 1 января 1977 г.



## ТЕХНИЧЕСКАЯ ХАРАКТЕРИСТИКА

Автомобиль ЛуАЗ-967М (рис. 1) предназначен для розыска, сбора и вывоза раненых, а также для механизации вспомогательных транспортных работ.

Автомобиль может эксплуатироваться на пересеченной местности, в тяжелых дорожных условиях и преодолевать небольшие водоемы на плаву.

На дорогах с сухим твердым грунтом автомобиль может буксировать прицеп общей массой 300 кг.

### Общие данные

Колесная формула . . . . .	4×4
База, мм . . . . .	1800
Колея, мм:	
передних колес . . . . .	1325
задних колес . . . . .	1320
Дорожный просвет, мм . . . . .	285
Углы свеса с полной нагрузкой, град:	
передний . . . . .	34
задний . . . . .	36

### Габаритные размеры

Длина, мм . . . . .	3682
Ширина, мм . . . . .	1712
Высота (без нагрузки), мм . . . . .	1550
Погрузочная высота (без груза), мм . . . . .	745

### Весовые данные

Масса снаряженного автомобиля (без съемного спецоборудования), кг . . . . .	930	
Полная масса автомобиля, кг . . . . .	1350	
Распределение массы автомобиля на дорогу, кг:		
через переднюю ось . . . . .	580	Снаряженного
через заднюю ось . . . . .	350	Полностью груженого

### Эксплуатационные данные

Максимальная скорость с полным грузом при движении по горизонтальному участку сухого и ровного асфальтированного шоссе, км/ч . . . . .	75
Минимально устойчивая скорость на низшей передаче на горизонтальном участке сухого и ровного асфальтированного шоссе, км/ч . . . . .	2—3



Рис. 1. Автомобиль-транспортёр ЛуАЗ-967М

### Нагрузка автомобиля

Вместимость автомобиля . . . . .	Три места для сидения или одно для сидения и два для лежащих раненых (на носилках)
Максимальная нагрузка (с учетом съемного спецоборудования), кг . . . . .	320+1 чел.
Допустимая полная масса буксируемого прицепа, кг . . . . .	300

Наименьший радиус поворота автомобиля, м:	
по оси следа переднего внешнего (относительно центра поворота) колеса . . . . .	5,0
по точке боковины кузова автомобиля, наиболее удаленной от центра поворота . . . . .	5,4
Максимальный подъем, преодолеваемый автомо-	



билем с полной нагрузкой на участке сухого ровного шоссе с твердым покрытием на низшей передаче, % . . . . .	58
Скорость автомобиля на плаву с наибольшей нагрузкой при стоячей воде, км/ч . . . . .	5
Тормозной путь автомобиля с полной нагрузкой, движущегося со скоростью 75 км/ч на горизонтальном участке сухого ровного асфальтированного шоссе под действием рабочего тормоза, м (не более) . . . . .	45

**Емкостные данные, л**

Топливный бак . . . . .	34
Система смазки двигателя (без дополнительного масляного радиатора) . . . . .	3,5
Воздушный фильтр . . . . .	0,2
Картер коробки передач . . . . .	2,3
Картер редуктора заднего моста . . . . .	1,4
Картер рулевого механизма . . . . .	0,13
Колесный редуктор (каждый) . . . . .	0,08
Приводной вал . . . . .	0,44
Амортизатор задней подвески (каждый) . . . . .	0,185
Амортизатор передней подвески (каждый) . . . . .	0,225
Бензобачок предпускового подогревателя . . . . .	1,5
Картер редуктора лебедки . . . . .	0,4
Бачок с водой . . . . .	3,0
Бачок с маслом . . . . .	3,0

**Двигатель**

Модель . . . . .	МеМЗ-967А
Тип . . . . .	Бензиновый, карбюраторный, с верхним расположением клапанов и воздушным охлаждением, четырехтактный
Число и расположение цилиндров . . . . .	4, V-образное
Максимальная мощность при 4100—4300 об/мин, л. с.:	
по ГОСТ . . . . .	37
по SAE . . . . .	40
Максимальный крутящий момент при 2700—2900 об/мин, кгс·м:	
по ГОСТ . . . . .	7,2
по SAE . . . . .	7,6
Применяемые марки ГСМ: топливо . . . . .	Бензин А-76 по ГОСТ 2084—67

масло . . . . .	— М12Г <sub>1</sub> ТУ38 1-01-415—73, — М8Г <sub>1</sub> ТУ38 1-01-415—73, — М6В <sub>3</sub> или АСЗп-6 ТУ38 1-01-11—70, — АС-10 ГОСТ 10541—63, — М8Б,У ТУ 38 1-01-374—73
-----------------	---

**Система питания**

Топливный бак . . . . .	Один. Стальной, штампованный. Установлен сзади под настилом пола кузова. Заправочная емкость бака 34 л. Заливная горловина расположена с левой стороны. Бензоотстойник с пластинчатым фильтром установлен на поперечине рамы
Топливный насос . . . . .	Диафрагменный, с рычагом для ручной подкачки
Воздушный фильтр . . . . .	Комбинированный, инерционно-масляный, с фильтрующим элементом
Карбюратор . . . . .	К127, вертикальный, однокамерный, с падающим потоком

**Система охлаждения**

Тип . . . . .	Воздушная, принудительная на отсос
Вентилятор . . . . .	Осевого типа, закреплен на валу якоря генератора

**Система экстренного пуска (при низких температурах)**

Система экстренного пуска . . . . .	Распылитель с электронагревателем (присоединен к выпускному коллектору снизу), смеситель (на рым-скобе двигателя), ручной воздушный насос (на перегородке моторного отсека) и соединяющие их эмульсионная и воздушная трубки. В смеситель для экстренного пуска вставляется специальная ампула «Арктика»
-------------------------------------	--



## Сцепление

Тип . . . . .	MeM3-968, сухое, однодисковое, с шестью нажимными пружинами
Наружный диаметр ведомого диска, мм . . . . .	190
Привод . . . . .	Гидравлический
Максимальное усилие на педали сцепления, кгс . . . . .	15

## Коробка передач

Тип . . . . .	MeM3-967A, механическая, пятиступенчатая, пятиходовая, двухвальная, все шестерни, кроме понижающей передачи и передачи заднего хода, косозубые, снабженные синхронизаторами. Имеют пять передач вперед и одну назад
Передаточные числа:	
понижающей передачи . . . . .	7,200
первой передачи . . . . .	3,800
второй передачи . . . . .	2,118
третьей передачи . . . . .	1,409
четвертой передачи . . . . .	0,964
передачи заднего хода . . . . .	4,156

## Приводной вал заднего моста

Приводной вал заднего моста . . . . .	ЗА3-969, с тремя подшипниковыми опорами, установлен в трубчатом кожухе, соединяющем коробку передач с редуктором заднего моста
---------------------------------------	--

## Ведущие колеса

Ведущие колеса . . . . .	С редукторами. Общее передаточное число — 5,338. Главная передача — пара конических шестерен со спиральными зубьями с передаточным числом 4,125. Дифференциал — конический с двумя сателлитами. Редуктор заднего моста имеет блокировку дифференциала. Колесный редуктор — пара прямозубых цилиндрических шестерен с наружным зацеплением и передаточным числом 1,294. Ведомый
--------------------------	--

вал редуктора полый и выполнен заодно со ступицей колеса. Имеет устройство для наружной регулировки и фиксации внутренних обойм подшипников ведомого вала. Полуоси полностью разгружены, с карданными шарнирами, соединяющими их с ведущими валами колесных редукторов; узлы уплотнения дифференциалов с гофрированными резиновыми чехлами и подшипниками качения

## Рама

Рама . . . . .	Сварная, лонжероны и шесть поперечин коробчатого закрытого сечения, штампованные из листовой стали
----------------	--

## Подвески передняя и задняя

Тип . . . . .	ЛуАЗ-969А, независимые, торсионные
Амортизаторы . . . . .	Гидравлические, двустороннего действия, телескопические

Параметры установки передних колес:	
развал (нерегулируемый), град . . . . .	1,5
схождение по шинам, мм . . . . .	1—3
угол продольного наклона шкворня (нерегулируемый), град . . . . .	10
угол поперечного наклона шкворня (нерегулируемый), град . . . . .	7

## Колеса и шины

Колеса . . . . .	Штампованные, дисковые. Размер обода 102 I-330 (4 I×13) ГОСТ 10408—74
Количество колес всего . . . . .	5
В том числе запасных . . . . .	1
Шины . . . . .	Низкого давления размером 150—330 (5,90—13). Норма слойности 4. Модель ИВ-167
Давление в шинах, кгс/см <sup>2</sup> :	
передних колес . . . . .	1,7±0,1
задних колес . . . . .	1,5±0,1



## Рулевое управление

Рулевой механизм . . . . .	Глобондальный червяк с двойным роликом	
Передаточное отношение рулевого механизма (среднее) . . . . .		17 : 1
Свободный ход рулевого колеса, град . . . . .		14
Максимальное усилие на рулевом колесе, кгс . . . . .		12

## Тормоза

Рабочий тормоз . . . . .	Ножной, колодочный с <u>раздельным (двухконтурным) гидравлическим приводом</u> , действует на все колеса. Колодки плавающего типа с автоматической регулировкой зазоров	
Стояночный тормоз . . . . .	Ручной, с механическим тросовым приводом, действует на колодки тормозов задних колес. Допускается применение его в качестве дополнительного	
Диаметр тормозного барабана, мм . . . . .		230
Максимальное усилие на педали, кгс . . . . .		50

## Электрооборудование

Система проводки . . . . .	Однопроводная, отрицательные клеммы источников и потребителей тока соединены с массой автомобиля	
Номинальное напряжение сети, В . . . . .		12
Аккумуляторная батарея . . . . .	Типа 6СТ-45 ЭМ, емкостью 45 А·ч	
Генератор . . . . .	Типа Г502А, переменного тока, трехфазный, мощностью 350 Вт, со встроенными выпрямительными блоками	
Регулятор . . . . .	РР-310-Б, вибрационный	
Катушка зажигания . . . . .	Б115-В	
Прерыватель-распределитель . . . . .	Р-114Б, с центробежным и вакуумным регуляторами	
Свечи зажигания . . . . .		А23

Стартер . . . . .	СТ-368, с тяговым реле РС-904А, правого вращения, смешанного возбуждения
Реле стартера дополнительное . . . . .	РС502

## Приборы

Поворотная фара . . . . .	ФГ16-Е
Подфарники . . . . .	ПФ101-Б
Фонари задние . . . . .	ФП101-Б
Фонари — указатели поворотов . . . . .	УП5-Ж
Патроны ламп освещения щитка приборов . . . . .	ПП1-200 с лампами А12-1
Звуковой сигнал . . . . .	С311, безрупорный, электромагнитный, вибрационный
Спидометр . . . . .	СП135
Амперметр . . . . .	АП110
Приемник указателя давления . . . . .	УК130
Датчик указателя давления масла . . . . .	ММ9
Приемник указателя уровня топлива . . . . .	УБ126
Датчик указателя уровня топлива . . . . .	БМ136-А
Приемник указателя температуры масла . . . . .	УК145
Датчик указателя температуры масла . . . . .	ТМ100

## Кузов

Кузов . . . . .	Цельнометаллический, рамной конструкции, открытый, с откидной ветровой рамой и открывающимся задним бортом, снабжен легкосъемным тентом с трубчатым каркасом
-----------------	--

## Лебедка

Лебедка . . . . .	Малогобаритная, установлена впереди автомобиля-transportера
Привод . . . . .	Клиноременная передача от коленчатого вала двигателя, через электромагнитную муфту включения и червячную передачу
Максимальное усилие на тросе, кгс . . . . .	200
Длина троса, м . . . . .	100
Передаточное число червячной передачи лебедки . . . . .	10,7



**Специальное оборудование**

Насос для откачки воды из кузова автомобиля:

производительность, см <sup>3</sup> /с . . . . .	25
номинальная мощность электродвигателя типа КПА-451Н, установленного в насосе, Вт . . . . .	25
Установка для предпускового подогрева двигателя, шт. . . . .	1
Топор, шт. . . . .	1
Лопата саперная, шт. . . . .	1
Бачок для масла, шт. . . . .	1

Бачок для воды, шт. . . . .	1
Легкосъемные трапы, шт. . . . .	2
Прибор «Роза-МТ», с приспособлением для крепления, шт. . . . .	1
Приспособление для крепления личного оружия экипажа, шт. . . . .	1
Санитарные носилки с приспособлением для установки, шт. . . . .	2
Мягкая подстилка для перевозки раненых без носилок, шт. . . . .	1
Знак «Красный крест», шт. . . . .	4
Поильник в брезентовой сумке, шт. . . . .	1



**УКАЗАТЕЛЬ ГРУПП, ПОДГРУПП, СБОРОЧНЫХ ЕДИНИЦ И ДЕТАЛЕЙ СИЛОВОГО АГРЕГАТА,  
ШАССИ, ЭЛЕКТРООБОРУДОВАНИЯ, КУЗОВА**

Группа	Подгруппа	Наименование	Страница	Группа	Подгруппа	Наименование	Страница
10		<b>Силовой агрегат</b>					
	1000	Силовой агрегат . . . . .	12		2801	Рама в сборе . . . . .	82
	1001	Подвеска силового агрегата в сборе с приводным валом и редуктором заднего моста . . . . .	13		2805	Буксирный прибор . . . . .	83
	1002	Картер коленчатого вала . . . . .	14		2807	Крепление переднего номерного знака . . . . .	—
	1003	Головка цилиндров . . . . .	—		2808	Крепление заднего номерного знака . . . . .	—
	1004	Поршни и шатуны . . . . .	17		2901, 2902, 2904, 2905, 2915, 3001, 3003, 3414, 2304	Подвеска передняя. Рулевая трапеция . . . . .	—
	1005	Вал коленчатый и маховик . . . . .	18		2910, 2912, 2914, 2915, 3010	Подвеска задняя . . . . .	91
	1006	Вал распределительный . . . . .	19		3101, 3106	Колеса, шины . . . . .	97
	1007	Клапаны и толкатели . . . . .	20	34		<b>Рулевое управление</b>	98
	1008	Газопровод впускной и выпускной . . . . .	23	35		<b>Тормоза (и электрооборудование)</b>	
	1009	Картер масляный . . . . .	24		3501	Тормоза передних колес . . . . .	103
	1010	Приемник масляного насоса . . . . .	—		3502	Тормоза задних колес. Цилиндр колесный тормоза . . . . .	—
	1011	Насос масляный . . . . .	—		3504	Педали и привод рабочих тормозов . . . . .	106
	1013	Радиатор масляный . . . . .	25		3505	Цилиндр главный тормоза . . . . .	—
	1014	Отвод картерных газов . . . . .	26		3506	Трубопроводы . . . . .	109
	1015	Устройства пусковые подогревательные . . . . .	—		3508	Управление стояночным тормозом . . . . .	110
	1016	Привод распределителя зажигания . . . . .	32		3701	Генератор . . . . .	—
	1017	Маслоочиститель центробежный . . . . .	34		3702	Регулятор. Реле блокировки . . . . .	114
	1022	Система экстренного пуска двигателя . . . . .	—		3703	Аккумуляторная батарея. Выключатель массы . . . . .	—
	1023	Радиатор масляный дополнительный . . . . .	36		3704	Выключатель зажигания . . . . .	—
11		<b>Топливная система</b>			3705	Катушка зажигания . . . . .	—
	1101	Топливный бак . . . . .	39		3706	Распределитель зажигания . . . . .	—
	1104	Трубопроводы топливные . . . . .	41		3707	Провода и свечи зажигания . . . . .	116
	1105	Бензиновый отстойник . . . . .	42		3708	Стартер. Реле стартера . . . . .	117
	1106	Насос топливный . . . . .	—		3709	Переключатели . . . . .	119
	1107	Карбюратор . . . . .	44		3711	Фара поворотная . . . . .	—
	1108	Акселератор и управление воздушной заслонкой . . . . .	50		3712	Подфарник передний . . . . .	—
	1109	Фильтр воздушный . . . . .	51		3715	Лампа переносная . . . . .	121
12		<b>Система выпуска газов</b>			3716	Фонарь задний . . . . .	—
	1201	Глушитель выпуска . . . . .	52		3720	Выключатель света «Стоп» . . . . .	—
	1203	Трубы выпускные . . . . .	—		3721	Сигнал звуковой . . . . .	—
13		<b>Система охлаждения</b>			3722	Предохранители . . . . .	122
	1300	Воздухоподводящий канал и рассекатель нижние . . . . .	—		3723	Розетка штепсельная прицепа. Панель соединительная . . . . .	—
	1306	Заслонки терморегулятора . . . . .	53		3724	Провода . . . . .	123
	1308	Вентилятор . . . . .	54		3726	Указатель поворота задний. Прерыватель указателей поворотов. Переключатель указателей поворотов . . . . .	124
	1309	Кожухи системы охлаждения . . . . .	55		3802	Гибкий вал спидометра. Редуктор привода спидометра . . . . .	125
16		<b>Сцепление</b>			3805	Щиток приборов . . . . .	126
	1601	Сцепление . . . . .	56		3806	Датчик указателя уровня бензина . . . . .	—
	1602	Привод выключения сцепления . . . . .	58		3807	Датчик указателя температуры масла . . . . .	—
17		<b>Коробка передач</b>	61		3810	Датчик указателя давления масла . . . . .	—
	2201	Вал приводной, муфты компенсационные . . . . .	72	39		<b>Инструмент. Принадлежности</b>	
23, 24		<b>Передний и задний мосты</b>			3900	Ящик транспортный . . . . .	—
	2303, 2403	Полуоси . . . . .	—		3901	Инструмент . . . . .	127
	2307, 2407	Редукторы колесные . . . . .	74		3903	Таблички инструкционные . . . . .	130
	2402	Редуктор заднего моста . . . . .	76		3904	Табличка фирменная . . . . .	—
	2411	Привод включения механизма блокировки заднего моста . . . . .	81		3905	Топор, лопата . . . . .	—
					3909	Бачок для масла . . . . .	—



Группа	Подгруппа	Наименование	Страница	Группа	Подгруппа	Наименование	Страница	
45	3910	Огнетушитель . . . . .	132	92	6800, 6802, 6803, 6804, 6805	Сиденье водителя . . . . .	142	
	3912	Бачок для воды . . . . .	—		6900, 6902, 6903, 6905	Сиденье пассажира . . . . .	144	
	3914	Чехол утеплительный . . . . .	133		7900	Кронштейн и футляр прибора	—	
	3916	Насос для ручного переливания бензина . . . . .	—		8036	Крепление носилок. Знак опознавательный . . . . .	—	
	3919	Ремни крепления инструментальной сумки . . . . .	—		8047	Крепление изделия . . . . .	147	
	3922	Пенал для ЗИП . . . . .	—		8201	Зеркало заднего вида . . . . .	—	
	<b>Лебедка</b>				—	8206	Упор ноги . . . . .	—
	5107	Прокладка и крышка люка заднего моста . . . . .	138		8210	Траны . . . . .	148	
	5109	Коврики пола . . . . .	—		8402	Капот . . . . .	—	
	5200, 5201, 5205, 5206	Ветровое окно. Стеклоочиститель . . . . .	—		<b>Кузов</b>			
	6000, 6001, 6006	Тент, дуга тента, чехол тента	142		9201, 9204	Кузов, задний борт, ручки . . . . .	152	
					9202	Полы съемные . . . . .	154	
					9231	Насос водослива, трубы соединительные . . . . .	155	



## СБОРОЧНЫЕ ЕДИНИЦЫ И ДЕТАЛИ СИЛОВОГО АГРЕГАТА, ШАССИ, ЭЛЕКТРООБОРУДОВАНИЯ, КУЗОВА

№ рисунка	№ позиции на рисунке	Наименование	Код ОКП		Обозначение	Количество на группу, подгруппу	Материал	Масса, кг
			код	контрольное число				

## ГРУППА 10. СИЛОВОЙ АГРЕГАТ

## Подгруппа 1000. Силовой агрегат

—	—	Комплект силового агрегата МеМЗ-967А для установки на автомобиль ЛуАЗ-967М: 1. Силовой агрегат 967А-1000300 — 1 шт. 2. Редуктор заднего моста в сборе 969-2402010 — 1 шт. 3. Радиатор дополнительный масляный с проставкой в сборе 967А-1023010 — 1 шт.	45 6141 1054	00	967А-1000001	1	—	—
2	—	Силовой агрегат (двигатель с оборудованием 967А-1000400 в сборе с коробкой передач 967А-1700010, стартером 968-3708009-01, клапаном распределительным 967А-1023120, хомутом соединительного шланга 968-1014080, шлангом распределительного клапана 967А-1023138 и транспортными заглушками).  В отдельной упаковке прилагаются: 1. Лента стяжная воздушного фильтра 966А-1109180-А — 1 шт. 2. Хомут крепления отводящей трубы воздушного фильтра 966А-1109061 — 2 шт. 3. Катушка зажигания в сборе (Б115-В) — 1 шт. 4. Насос пускового приспособления в сборе (6ПП-40А-01000) — 1 шт. 5. Смеситель в сборе (5ПП-40А-02000) — 1 шт. 6. Трубка воздушная в сборе (5ПП-40А-03000) — 1 шт. 7. Капсула в сборе (5ПП-40А-05000К) — 100 шт. 8. Гайка регулировочного винта коромысла клапана 965-1007134 — 8 шт. 9. Шайба 8 252005-П8 — 8 шт. 10. Шайба 6 252004-П8 — 2 шт. 11. Болт М6×16 201418-П8 — 2 шт.	45 6141 1209	10	967А-1000300	1	—	153,700
3	—	Двигатель с оборудованием в сборе (с масляным радиатором, центробежным маслоочистителем*, карбюратором, топливным насосом, распределителем зажигания, генератором**, свечами, проводами высокого напряжения, диском сцепления нажимным в сборе 968-1601090, транспортными заглушками)	45 6141 1211	05	967А-1000400	1	—	115,100



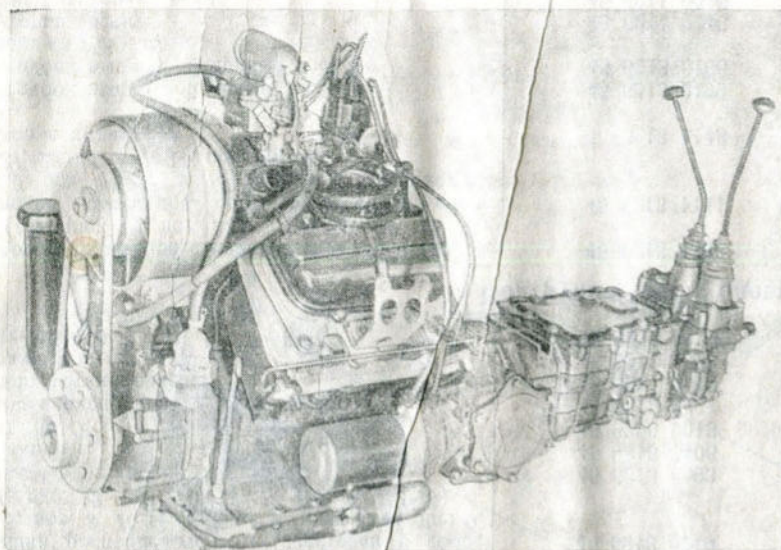


Рис. 2. Силовой агрегат в сборе

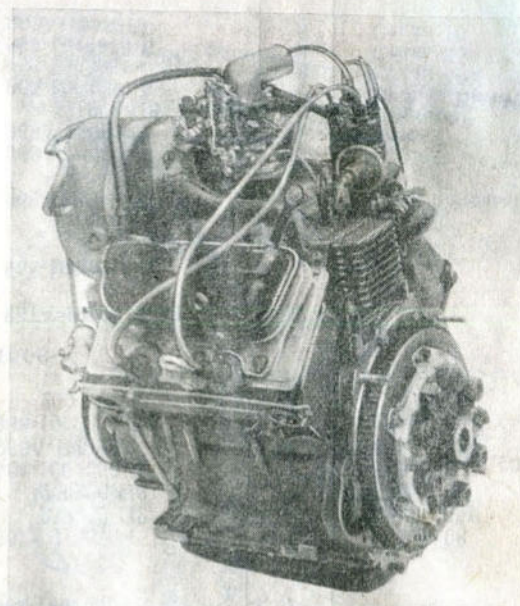


Рис. 3. Двигатель с оборудованием в сборе

Подгруппа 1001. Подвеска силового агрегата в сборе с приводным валом и редуктором заднего моста

4	(22)	Опора редуктора заднего моста с кронштейном в сборе (рис. 4, поз. 19, 13, 21, 16, 20, 14, 15)	45 4216 0014	03	969-1001075-01	1	—	0,910
	17	Шайба 100Т	45 9816 6067	05	252136-П2	4	Сталь 65Г	0,0019
	18	Гайка М10×1			250513-П8	4	Сталь 10	0,0117
	8	Шайба 8	45 9811 9206	03	252005-П8	4	Сталь 20	0,0023
	2	Шайба 8Т	45 9816 6046	10	252135-П2	4	Сталь 65Г	0,0012
	9	Болт М8×20	45 9346 9522	08	201456-П8	4	Сталь 35	0,0121
	11	Кронштейн передней опоры накидной левый в сборе	45 4219 0023	09	967-1001023	1	—	0,522
	4	Кронштейн передней опоры накидной правый в сборе	45 4219 0022	10	967-1001022	1	—	0,522
	2	Шайба 8Т	45 9816 6046	10	252135-П2	4	Сталь 65Г	0,0012
	1	Гайка М8×1	45 9553 9056	08	250511-П8	4	Сталь 10	0,0051
	3	Подушка передней опоры силового агрегата в сборе	45 4216 0009	00	969-1001020	2	—	0,280
	2	Шайба 8Т	45 9816 6046	10	252135-П2	4	Сталь 65Г	0,0012
	1	Гайка М8×1	45 9553 9056	08	250511-П8	4	Сталь 10	0,0051
	5	Шайба 12	45 9811 9208	01	252007-П8	2	Сталь 20	0,005
	6	Шайба 120Т	45 9816 6068	04	252137-П2	2	Сталь 65Г	0,0034
	7	Болт М12×35	45 9346 6600	01	201542-П2	2	Сталь 35	0,0385
	10	Поперечина № 2 в сборе	45 4219 0259	02	967М-2801098-10 ***	1	—	4,430
	8	Шайба 8	45 9811 9206	03	252005-П8	4	Сталь 20	0,0023
	2	Шайба 8Т	45 9816 6046	10	252135-П2	4	Сталь 65Г	0,0012
	9	Болт М8×20	45 9346 9522	08	201456-П8	4	Сталь 35	0,0121

\* Центробежный маслоочиститель выполнен совместно с ведущим шкивом генератора.

\*\* Генератор выполнен совместно с вентилятором.

\*\*\* До января 1977 г. устанавливалась поперечина № 2 в сборе 967М-2801098, 1 шт.



№ рисунка	№ позиции на рисунке	Наименование	Код ОКП		Обозначение	Количество на группу, подгруппу	Материал	Масса, кг
			код	контрольное число				
4	19	Опора редуктора заднего моста в сборе	45 4216 0016	01	969-1001092-10	1	—	0,470
	13	Амортизатор задней опоры силового агрегата	45 4216 1303	04	969B-1001030	2	Резиновая смесь 7-1847	0,042
	21	Втулка распорная	45 4216 1304	03	969B-1001032	1	Сталь 35	0,030
	16	Кронштейн крепления редуктора заднего моста	45 4216 0015	02	969-1001080-10	1	Сталь 08	0,250
	20	Болт М12×70	45 9356 9062	09	205467-П8	1	Сталь 35	0,0702
	14	Гайка М12×1,25	45 9553 9610	04	250869-П8	1	Сталь 10	0,0195
	15	Шплинт 3,2×32	45 9871 6052	01	258041-П2	1	Сталь 20	0,0018

## Подгруппа 1002. Картер коленчатого вала

5	(19)	Картер коленчатого вала в сборе (рис. 5, поз. 7, 6, 11; рис. 8, поз. 21, 22, 23, 24, 32; рис. 13, поз. 12, 24, 27, 20, 23)	45 6213 0891	09	967A-1002010	1	—	9,960
	7	Картер коленчатого вала	45 6213 0892	08	967A-1002015 (967A-1002015-A)	1	Магниевый сплав Мл5	9,400
	6	Шпилька крепления головки цилиндров	45 6213 0034	09	968-1003016	16	Сталь 40X	0,0886
	—	Шпилька крепления головки цилиндров М12×1,75	45 6213 1035	04	968-1003016-P	+	—	0,0886
	11	Шпилька М10×40	45 6213 1077	05	968-1002039	4	Сталь 40X	0,034
	8	Рым подъемный двигателя	45 6213 0024	00	968-1002350	1	Сталь 25	0,072
	14	Кронштейн смесителя пускового приспособления	45 6213 1091	07	967A-1022120-Б	1	Сталь 20	0,320
	10	Шайба головки цилиндров	45 6211 0043	07	965-1003030-A	8	Сталь 25	0,005
	9	Гайка головки цилиндров в сборе	45 6211 0044	06	965-1003035-Б	8	—	0,019
	13	Шайба 10	45 9811 6207	03	252006-П2	8	Сталь 20	0,0041
	12	Гайка головки цилиндров	45 6211 0038	04	965-1003018-Б	8	Сталь 45	0,011
	15	Прокладка крышки распределительных шестерен	45 6213 0022	02	968-1002064	1	Паронит ПОН-1,0±0,1	0,0075
	(19)	Крышка распределительных шестерен в сборе (рис. 5, поз. 3, 16, 4, 5; рис. 8, поз. 4, 3; рис. 9, поз. 4; рис. 12, поз. 13, 12, 14, 10, 9, 15, 16)	45 6213 0019	08	968-1002058-A	1	—	1,900
	17	Указатель установки зажигания	45 6213 0893	07	967A-1002074	1	Сталь 08	0,017
	2	Шайба 6	45 9816 6406	08	252269-П2	12	Сталь 65Г	0,0003
	1	Болт М6×85	45 9326 9015	01	200226-П8	12	Сталь 35	0,0172
	3	Крышка распределительных шестерен	45 6213 0021	03	968-1002060-Б	1	Магниевый сплав Мл5	1,560
	16	Штифт установочный	45 6211 0029	05	966A-1002062	2	Сталь 45	0,013
	4	Отражатель масла	45 6213 0023	01	968-1002072-A2	1	Сталь 08	0,010
	5	Винт М5×10	45 9432 9079	03	220077-П8	2	Сталь 20	0,002

## Подгруппа 1003. Головка цилиндров

6	(16)	Головка цилиндров с клапанами в сборе (рис. 6, поз. (17); рис. 10, поз. 27, 25, 26, 32, 29, 24, 23)	45 6213 1283	01	967A-1003010-Б2	2	—	7,400
	(17)	Головка цилиндров со шпильками в сборе (рис. 6, поз. 14, 15, 9, 10, 6, 7, 5, 8, 11; рис. 10, поз. 31, 28, 11; рис. 11, поз. 10, 5)	45 6213 1141	03	968-1003011-Б	2	—	6,600
	14	Головка цилиндров	45 6213 1143	01	968-1003015-Б	2	Алюминиевый сплав Ал-5	5,450
	15	Патрубок выпускной левый в сборе	45 6213 0199	00	968A-1008078	2	—	0,171
	9	Патрубок выпускной правый в сборе	45 6213 0196	03	968A-1008075	2	—	0,171
	10	Шпилька М8×25	45 6211 0045	05	431048-П8	4	Сталь 40	0,013
	6	Футорка свечи	45 6211 0046	04	965-1003051	4	Бронза БрАМЦ9-2	0,013
	7	Штифт футорки свечи	45 6211 0291	04	965-1010076-Б	8	Сталь 50X	0,0004
	5	Шпилька крепления крышки головки цилиндров	45 6213 0898	04	967A-1007219	8	Сталь 35	0,0045
	8	Кожух штанги	45 6213 0898	02	967A-1007219	8	Сталь 10	0,0689



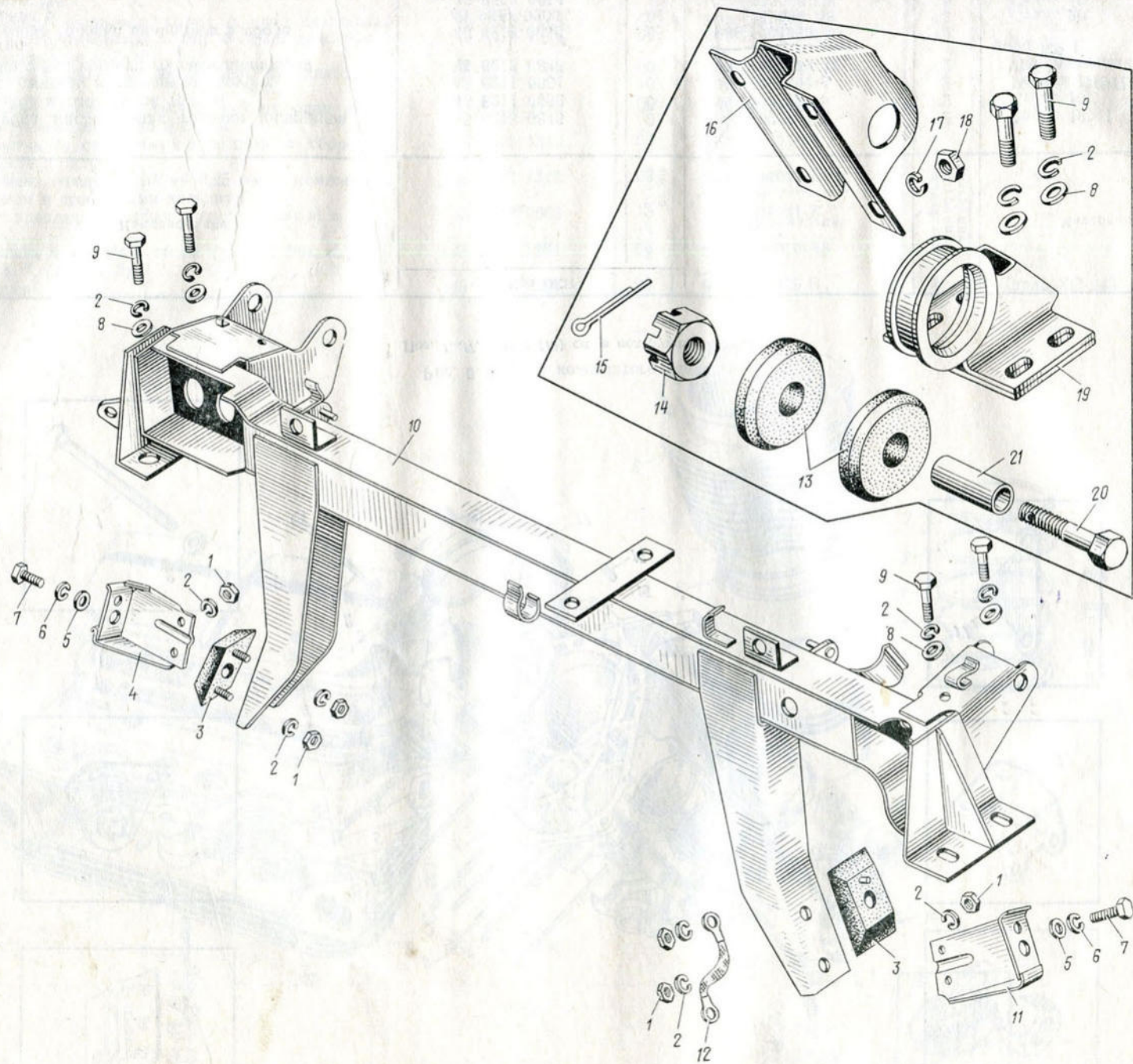


Рис. 4. Подвеска силового агрегата в сборе с приводным валом и редуктором заднего моста  
 Поз. 1...11 и 13...21 и (22) см. в подгруппе 1001; поз. 12 см. в подгруппе 3724, рис. 4







Подгруппа 1004. Поршни и шатуны

7

—	Комплект поршневых колец на один двигатель	45 6213 1282
—	Комплект поршневых колец на один двигатель, увеличенных на 0,25 мм	45 6213 1338
—	Комплект шатунных вкладышей на один двигатель	45 6213 0005
—	Комплект шатунных вкладышей на один двигатель, уменьшенных на 0,25 мм	45 6213 0006
—	Поршень со стопорными кольцами в сборе в комплекте с пальцем	45 6213 1340
—	Поршень, увеличенный на 0,25 мм, в комплекте с пальцем и стопорными кольцами	45 6213 1341
—	Болт крепления крышки шатуна с гайкой в сборе	45 6213 0068
(18)	Поршень и шатун в сборе (рис. 7, поз. 4, 11, 10, 9, 8, 7, (19), 3, 2)	45 6213 1284
4	Поршень	45 6213 1286

02	968-1000101-Б	+	—	0,1376
03	968-1000101-БР1	+	—	0,1376
03	968-1000104	+	—	0,136
02	968-1000104-Р1	+	—	0,136
09	968-1004014-Б	+	—	0,4442
08	968-1004014-БР1	+	—	0,4442
10	968-1004061-Б	+	—	0,053
08	968-1004010-А3	4	—	0,993
09	968-1004015-Б	4	Сплав КС-245	0,343

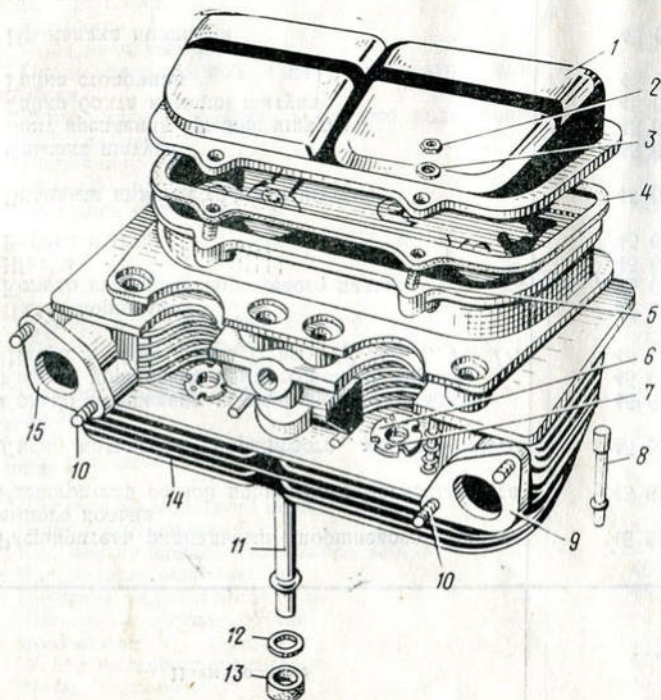


Рис. 6. Головка цилиндров

Поз. 1...15, (16) и (17) см. в подгруппе 1003

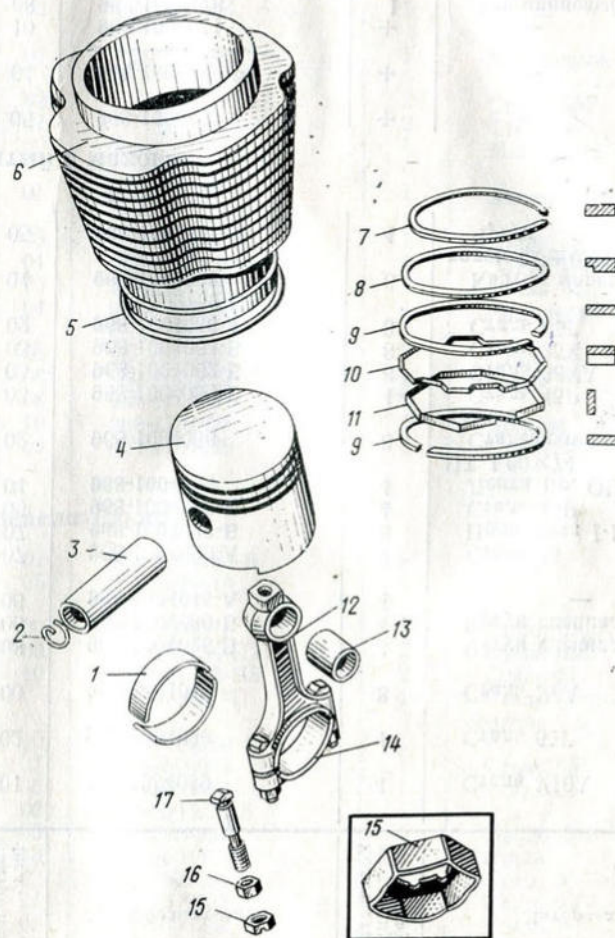


Рис. 7. Поршни и шатуны

Поз. 1...17, (18) и (19) см. в подгруппе 1004



№ рисунка	№ позиции на рисунке	Наименование	Код ОКП		Обозначение	Количество на группу, подгруппу	Материал	Масса, кг
			код	контрольное число				
7	11	Расширитель радиальный поршневого масло-съемного кольца	45 6213 0058	01	968-1004039	4	Сталь У10А	0,0024
	10	Расширитель осевой поршневого масло-съемного кольца	45 6213 0057	02	968-1004038	4	Сталь 65Г	0,003
	9	Диск кольцевой поршневого масло-съемного кольца	45 6213 0059	00	968-1004040	8	Сталь У8А	0,0035
	8	Кольцо поршневое компрессионное нижнее	45 6213 1287	08	968-1004025-Б	4	Чугун специальный	0,011
	7	Кольцо поршневое компрессионное верхнее	45 6213 1289	06	968-1004030-Б	4	Чугун специальный	0,011
	(19)	Шатун в сборе (рис. 7, поз. 12, 13, 1, 14, 17, 16, 15)	45 6213 0061	06	968-1004045-А	4	—	0,609...0,621
	3	Палец поршневой	45 6213 1342	07	968-1004020-А	4	Сталь 45	0,105
	2	Кольцо стопорное поршневого пальца	45 6213 1148	07	968-1004022-Б	8	Проволока I-1,2	0,0006
	12	Шатун	45 6213 0062	05	968-1004050-Б	4	Сталь 45Р	0,385
	13	Втулка шатуна	45 6213 0063	04	968-1004052	4	Лента Бр. ОПС-4-2,5 ПТ 1,00×74	0,0145
	1	Вкладыш нижний головки шатуна	45 6213 0065	02	968-1004058	8	Сталеалюминиевая полоса	0,017
	14	Крышка шатуна	45 6213 0064	03	968-1004055-Б	4	Сталь 45Р	0,140
	17	Болт крепления крышки шатуна	45 6213 0070	05	968-1004062-Б	8	Сталь 38ХА	0,045
	16	Гайка болта крышки шатуна	45 6213 0072	03	968-1004064-Б	8	Сталь 35Х	0,008
	15	Гайка стопорная	45 6213 0073	02	968-1004066-А (292759-П)	8	Сталь 65Г	0,001
	5	Прокладка цилиндра	45 6213 0012	04	968-1002022	6	Картон марки Б толщ. 0,3±0,03	0,0002
	6	Цилиндр	45 6213 0011	05	968-1002021-А	4	Чугун	2,200

## Подгруппа 1005. Вал коленчатый и маховик

8	—	Комплект коренных вкладышей на один двигатель	45 6213 0003	05	968-1000102	+	—	0,224
	—	Комплект коренных вкладышей на один двигатель	45 6213 0004	04	968-1000102-Р1	+	—	0,224
	—	Вал коленчатый с маховиком в сборе	45 6213 0076	10	968-1005011	+	—	17,800
	21	Вкладыш заднего подшипника коленчатого вала	45 6213 0116	08	968-1005178	1	Алюминиевый сплав	0,115
	22	Стопор заднего подшипника коленчатого вала	45 6213 0118	06	968-1005188	1	Сталь 10	0,009
	23	Шайба стопора отгибная	45 6211 0133	06	965-1005190	1	Сталь 08	0,0006
	24	Болт М6×16	45 9346 9504	10	201418-П8	1	Сталь 35	0,0059
	32	Шпилька М8×1×18	45 6211 0229	10	965-1008129	4	Сталь 35	0,011
	(37)	Вал коленчатый в сборе (рис. 8, поз. 30, 25, 39)	45 6213 0078	08	968-1005015	1	—	11,050
	27	Шайба 8	45 9816 6405	07	252270-П2	2	Сталь 65Г	0,00062
	28	Болт М8×75	45 9326 9031	01	200274-П8	2	Сталь 35	0,0326
	(38)	Опора переднего подшипника коленчатого вала в сборе (рис. 8, поз. 34, 31, 35)	45 6213 0092	10	968-1005080	1	—	0,695
	27	Шайба 8	45 9816 6405	07	252270-П2	4	Сталь 65Г	0,00062
	33	Гайка М8×1	45 9553 9056	08	250511-П8	4	Сталь 10	0,0051
	7	Шайба опорная коленчатого вала	45 6213 0088	06	968-1005047	1	Сталь 65Г	0,086
	29	Шпонка сегментная	45 6213 0089	05	968-1005049	2	Сталь 40Х	0,009
	6	Шестерня распределительная коленчатого вала	45 6213 0080	03	968-1005030	1	Сталь 45	0,425
	5	Шестерня привода уравновешивающего механизма	45 6213 0847	02	968-1005038-В	1	Алюминиевый сплав Ал.-108	0,261
	4	Маслоотражатель коленчатого вала	45 6213 0086	08	968-1005041	1	Сталь 08	0,026
	3	Сальник коленчатого вала с пружиной в сборе	45 6213 0081	02	968-1005033	1	—	0,0455



8	2	Прокладка храповика	45 6213 0091	00	968-1005055	1	Алюминиевый сплав АД-М	0,0011
	1	Храповик коленчатого вала	45 6213 0090	01	968-1005054	1	—	0,115
	20	Маслоотражатель коленчатого вала задний	45 6213 0087	07	968-1005043	1	Сталь 30Л	0,016
	4	Маслоотражатель коленчатого вала	45 6213 0086	08	968-1005041	1	Сталь 08	0,026
	19	Сальник коленчатого вала задний с пружинкой в сборе	45 6213 0897	03	968-1005159	1	—	0,0455
	18	Прокладка маховика	45 6213 0103	02	968-1005122	1	Бумага пропиточная ЭИП-75	0,0001
	(41)	Маховик в сборе (рис. 8, поз. 12, 11)	45 6213 0099	03	968-1005115	1	—	6,150
	17	Шайба пружинная болта маховика	45 6211 0125	06	965-1005132	1	Сталь 65Г	0,0073
	(42)	Болт маховика в сборе (рис. 8, поз. 13, 14, 15, 16)	45 6213 0106	10	968-1005126-Б	1	—	0,161
	30	Вал коленчатый	45 6213 0079	07	968-1005020	1	Чугун ВЧ 50—2	10,300
	25	Вкладыш среднего подшипника коленчатого вала	45 6213 0114	10	968-1005175	2	Алюминиевый сплав	0,028
	(39)	Опора среднего подшипника коленчатого вала (рис. 8, поз. (40), 26, 9, 8)	45 6213 0095	07	968-1005090	1	—	0,475
	(40)	Опора среднего подшипника коленчатого вала нижняя в сборе (рис. 8, поз. 10, 36)	45 6213 0097	05	968-1005095	1	—	0,235
	26	Опора среднего подшипника коленчатого вала верхняя	45 6213 0096	06	968-1005091	1	Магнийевый сплав Мл5	0,205
	9	Шайба 8Т	45 9816 8046	02	252135-П15	2	Сталь 65Г	0,0012
	8	Болт М8×45	45 9346 9531	07	201466-П8	2	Сталь 35	0,0218
	34	Опора переднего подшипника коленчатого вала	45 6213 0093	09	968-1005081	1	Магнийевый сплав Мл5	0,503
	31	Вкладыш переднего подшипника коленчатого вала	45 6213 0112	01	968-1005170	1	Алюминиевый сплав	0,192
	35	Штифт 6×40	45 9845 0390	08	258647-П	1	Сталь 45	0,009
	12	Маховик	45 6213 0101	04	968-1005120	1	Чугун СЧ 21—40	5,450
	11	Обод зубчатый маховика	45 6213 0105	00	968-1005125	1	Сталь 45	0,685
	10	Опора среднего подшипника коленчатого вала нижняя	45 6213 0098	04	968-1005096	1	Магнийевый сплав Мл5	0,230
	36	Штифт опоры среднего коренного подшипника	45 6211 0109	06	965-1005100	2	Сталь 45	0,003
	13	Болт маховика	45 6213 0108	08	968-1005127-Б	1	Сталь 45	0,146
	14	Подшипник (134902Д)	46 4311 1091	06	968-1701031	2	—	0,011
	15	Сальник подшипника	45 6213 0505	10	968-1701028	1	Войлок ТС3	0,00002
	16	Заглушка сальника	45 6213 0506	09	968-1701029	1	Сталь 08	0,0006

## Подгруппа 1006. Вал распределительный

9	—	Механизм балансирный в сборе	45 6213 0848	01	968-1006260-Б	+	—	1,600
	(22)	Вал распределительный в сборе (рис. 9, поз. 17, 19, 16)	45 6213 0119	05	968-1006010	1	—	1,915
	20	Фланец упорный распределительного вала	45 6213 0121	00	968-1006018	1	Сталь 65Г	0,0785
	21	Шайба 6Т	45 9816 6045	00	252134-П2	2	Сталь 65Г	0,0005
	12	Болт М6×16	45 9346 9504	10	201418-П8	2	Сталь 35	0,0059
	18	Шпонка сегментная 5×7,5			433807-П	1	Сталь шпоночная сегментная 7,5	0,0038
	3	Шестерня распределительного вала	45 6213 0122	10	968-1006020	1	—	0,443
	2	Шайба пружинная	45 6213 0125	07	968-1006023	1	Сталь 65Г	0,0083
	1	Кулачок приводной топливного насоса	45 6213 0126	06	968-1006059	1	Сталь 35Х	0,0988
	6	Вал балансирный в сборе	45 6213 0849	00	968-1006270-Б	1	—	1,225
	5	Пружина балансирного вала	45 6213 0851	06	968-1006297	1	Проволока П-2,5	0,012
	7	Шпонка сегментная 3×4,84	45 9951 7411	10	260410-П	1	Сталь	0,0012
	8	Противовес	45 6213 0131	09	968-1006280	1	Сталь 45	0,348
	9	Шайба балансирного вала	45 6213 0136	04	968-1006288	1	Сталь 08	0,006
	10	Шайба стопорная	45 6213 0132	08	968-1006282	1	Сталь 10	0,002
	11	Шайба 6	45 9816 0404	10	252269-П	1	Сталь 65Г	0,0003
	12	Болт М6×16	45 9346 9504	10	201418-П8	1	Сталь 35	0,0059
	15	Прокладка крышки балансирного вала	45 6213 0135	05	968-1006286	1	Паронит ПОН-0,6	0,0035
	13	Крышка балансирного вала	45 6213 0134	06	968-1006285	1	Сталь 25	0,322



№ рисунка	№ позиции на рисунке	Наименование	Код ОКП		Обозначение	Количество на группу, подгруппу	Материал	Масса, кг
			код	контрольное число				
9	14	Винт М6×12	45 9412 9107	06	221603-П8	4	Сталь 20	0,0038
	4	Подшипник балансирного вала (301 ГОСТ 8338—75)	46 1212 5596	07	968-1006292-А	1	—	0,060
	17	Вал распределительный	45 6213 0120	01	968-1006015-А	1	Сталь 15Х	1,792
	19	Втулка балансирного вала	45 6213 0133	07	968-1006283	1	Бронза АЖ9-4	0,052
	16	Втулка противовеса	45 6213 0137	03	968-1006289	1	Бронза Бр. АЖМд10-3-1,5	0,071

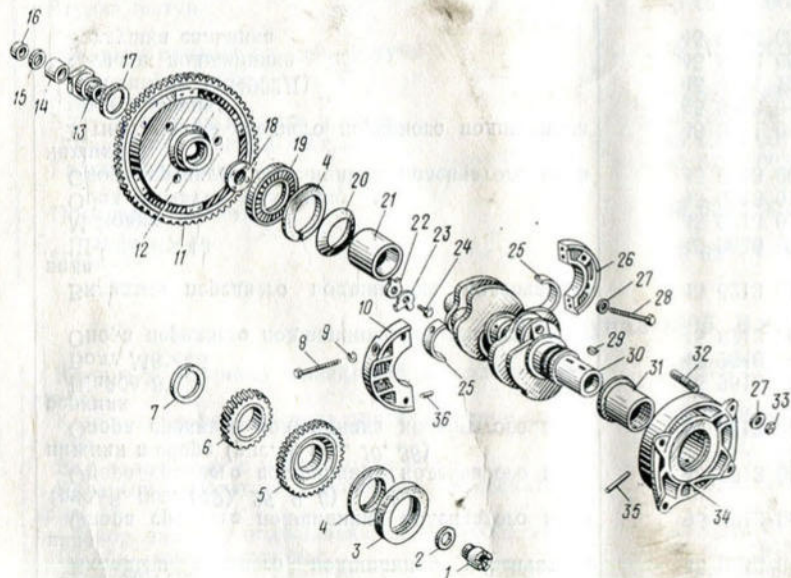


Рис. 8. Вал коленчатый и маховик  
Поз. 1...36 и (37)...(42) см. в подгруппе 1005

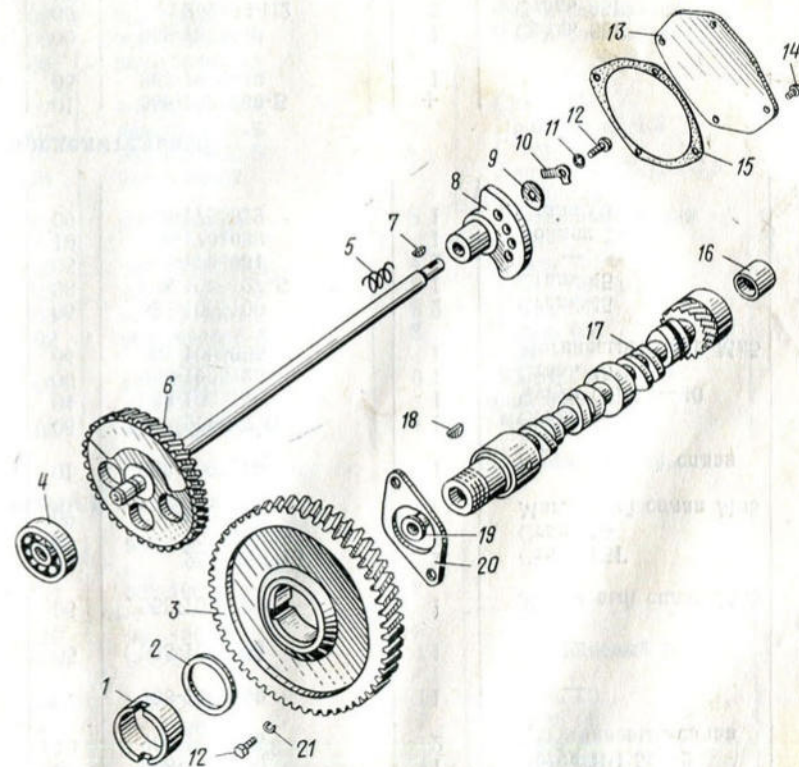


Рис. 9. Вал распределительный  
Поз. 1...21 и (22) см. в подгруппе 1006

#### Подгруппа 1007. Клапаны и толкатели

10	30	Втулка направляющая клапана	45 6213 0149	10	968-1007032	8	Металлокерамика на железной основе	0,035
—	—	Втулка направляющая клапана	45 6213 1202	07	968-1007032-РП	+	—	0,035
—	28	Седло вставное выпускного клапана	45 6213 0157	10	968-1007080	4	Чугун специальный	0,0165
—	—	Седло вставное выпускного клапана	45 6213 0158	09	968-1007080-РП	+	—	0,0165
—	31	Седло вставное впускного клапана	45 6213 0159	08	968-1007082	4	Чугун специальный	0,0175



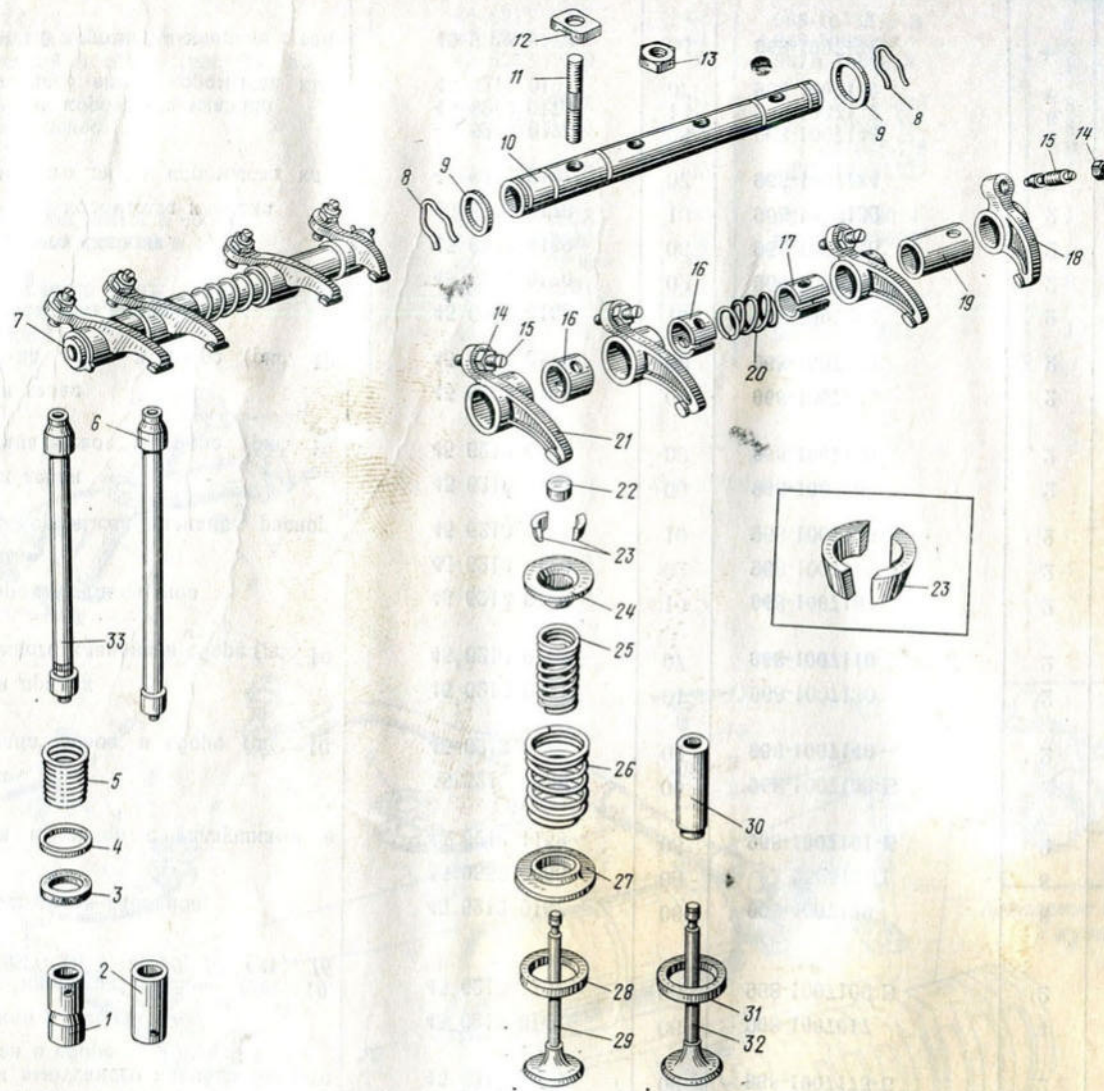


Рис. 10. Клапаны и толкатели

Поз. 1...33, (34) и (35) см. в подгруппе 1007

10	—	Седло вставное впускного клапана	45 6213 0160	04	968-1007082-РП	+	—	0,0175
11	—	Шпилька валика коромысел клапанов	45 6211 0186	04	965-1007107-В	8	Сталь 35	0,015
27	—	Шайба опорная пружин клапана	45 6213 0146	02	968-1007025	8	Сталь 08	0,009
25	—	Пружина клапана малая	45 6213 0144	04	968-1007021-А	8	Проволока I-3 68А	0,0279
26	—	Пружина клапана большая	45 6213 0143	05	968-1007020-А	8	Проволока I-4 68А	0,0613
32	—	Клапан впускной	45 6213 1290	02	968-1007010-Б	4	Сталь 40Х9С2	0,066
29	—	Клапан выпускной	45 6213 1292	00	968-1007015-Б2	4	—	0,072
24	—	Тарелка пружины клапана	45 6213 1293	10	968-1007024-В	8	Сталь 15Х	0,024
23	—	Сухарь клапана	45 6213 1294	09	968-1007028-В	16	Сталь 10	0,0011
1	—	Толкатель впускного клапана первого и третьего цилиндров в сборе	45 6213 1295	08	968-1007045-Б2	2	—	0,0724

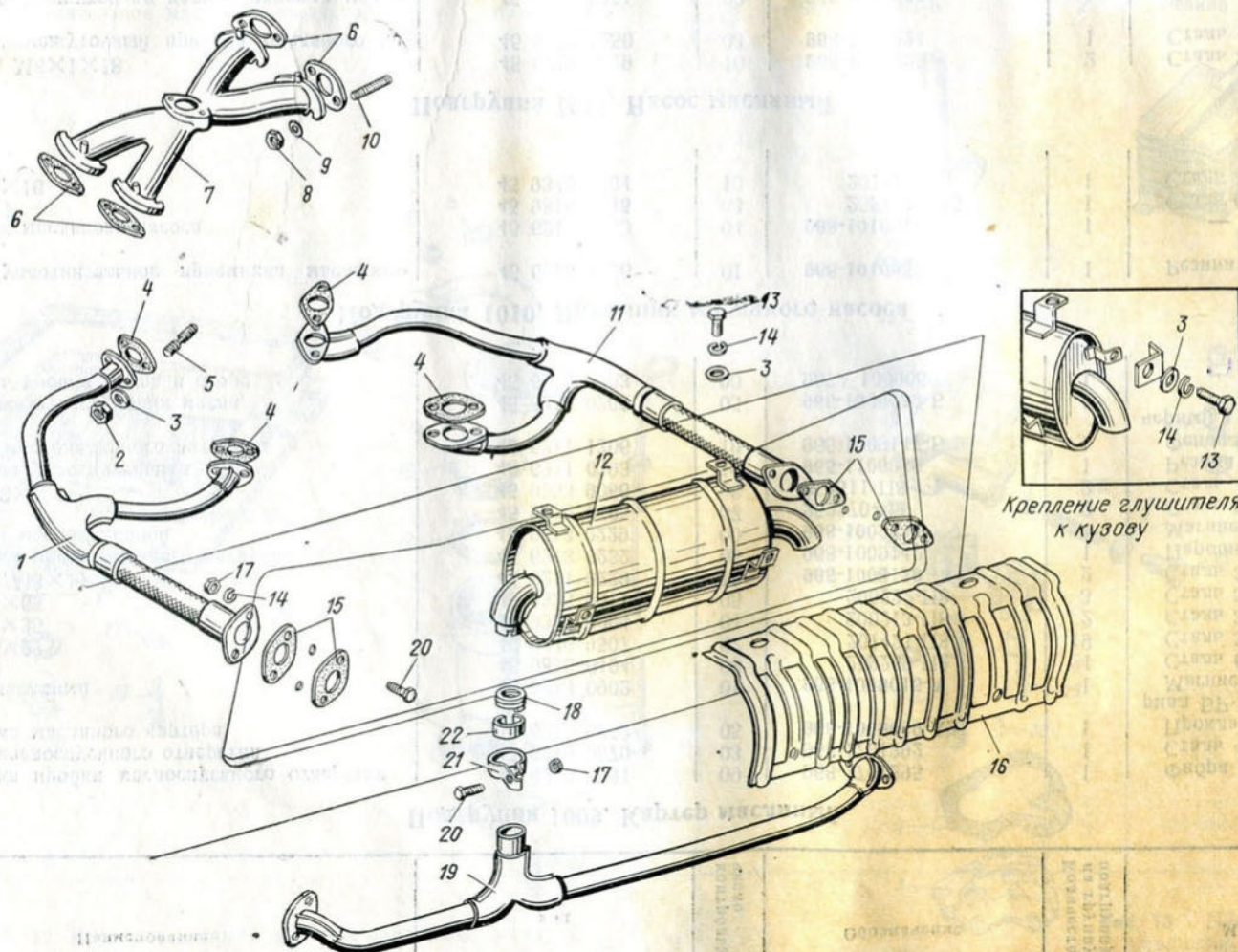


№ рисунка	№ позиции на рисунке	Наименование	Код ОКП		Обозначение	Количество на группу, поштучно	Материал	Масса, кг
			код	контрольное число				
10	2	Толкатель клапана	45 6213 1297	06	968-1007058-Б2	6	—	0,0525
	3	Прокладка кожуха штанги	45 6213 0899	01	967А-1007223	8	Резина 7-ИРП-1005	0,0041
	4	Шайба прокладки кожуха штанги	45 6213 0189	02	968-1007210	8	Сталь 08	0,0056
	5	Пружина уплотнения кожуха штанги	45 6213 0188	03	968-1007208	8	Проволока II-3,0	0,0289
	6	Штанга толкателя клапана в сборе	45 6213 1162	09	968-1007174-Б	6	—	0,0384
	33	Штанга толкателя выпускного клапана первого и третьего цилиндров в сборе	45 6213 1163	08	968-1007175-Б	2	—	0,0364
	22	Наконечник стержня клапана	45 6213 0142	06	968-1007017	4	Сталь ХВГ	0,002
	7	Валик коромысел клапанов в сборе (рис. 10, поз. 10, 17, (34), 19, (35), 9, 8, 20, 16, (34), 16 (34), 9, 8)	45 6213 1157	06	968-1007100-Б	2	—	0,7185
	12	Сухарь валика коромысел клапанов	45 6213 0167	08	968-1007109	8	Сталь 20	0,0072
	13	Гайка М8×1	45 9553 0056	00	250511-П	8	Сталь 10	0,0057
	10	Валик коромысел клапанов с заглушками в сборе	45 6213 1158	05	968-1007101-Б	2	—	0,337
	17	Втулка распорная	45 6213 1160	00	968-1007103-Б	2	Сталь 10	0,0085
	(34)	Коромысло клапана левое в сборе (рис. 10, поз. 21, 15, 14)	45 6213 0174	09	968-1007140	2	—	0,087
	19	Втулка распорная правая	45 6213 0171	01	968-1007130	2	Сталь 10	0,0165
	(35)	Коромысло выпускного клапана в сборе (рис. 10, поз. 18, 15, 14)	45 6213 0168	07	968-1007110	2	—	0,083
	9	Шайба валика коромысел клапанов	45 6213 0165	10	968-1007104	2	Сталь 08	0,0017
	8	Шплинт пружинный	45 6213 0170	02	968-1007122	2	Проволока II-2,0	0,0014
	20	Пружина валика коромысел клапанов распорная	45 6213 1161	10	968-1007105-Б	2	Проволока II-1,8	0,0075
	16	Втулка распорная левая	45 6213 0164	00	968-1007103	2	Сталь 10	0,006
	(34)	Коромысло клапана левое в сборе (рис. 10, поз. 21, 15, 14)	45 6213 0174	09	968-1007140	2	—	0,087
	16	Втулка распорная левая	45 6213 0164	00	968-1007103	2	Сталь 10	0,006
	(34)	Коромысло клапана левое в сборе (рис. 10, поз. 21, 15, 14)	45 6213 0174	09	968-1007140	2	—	0,087
	9	Шайба валика коромысел клапанов	45 6213 0165	10	968-1007104	2	Сталь 08	0,0017
	8	Шплинт пружинный	45 6213 0170	02	968-1007122	2	Проволока II-2,0	0,0014
	18	Коромысло выпускного клапана	45 6213 0169	06	968-1007116	2	Сталь 40Л-III	0,073
	15	Винт регулировочный коромысла клапана	45 6213 0173	10	968-1007132	2	Сталь 40Х	0,0073
	14	Гайка регулировочного винта коромысла клапана	45 6211 0191	07	965-1007134	2	Сталь 35	0,0028
	21	Коромысло клапана левое	45 6213 0175	08	968-1007146	6	Сталь 40Л-III	0,077
	15	Винт регулировочный коромысла клапана	45 6213 0173	10	968-1007132	6	Сталь 40Х	0,0073
	14	Гайка регулировочного винта коромысла клапана	45 6211 0191	07	965-1007134	6	Сталь 35	0,0028
	—	Винт регулировочный коромысла клапана с гайкой в сборе	45 6213 0172	00	968-1007131	+	—	0,0101



Подгруппа 1008. Газопровод впускной и выпускной

11	10	Шпилька М6×22	45 6211 1325	07	965-1013312-В	8	Сталь 35	0,0065
	6	Прокладка впускного коллектора	45 6213 0201	01	968-1008090	16	Паронит ПОН-0,6	0,0017
	(23)	Коллектор впускной в сборе (рис. 11, поз. 7; рис. 31, поз. 7)	45 6213 0900	03	967А-1008013	1	—	0,906
	9	Шайба 6	45 9811 9205	04	252004-П8	8	Сталь 20	0,0009
	8	Гайка М6	45 9553 9045	10	250508-П8	8	Сталь 10	0,0024
	5	Шпилька М8×25			431048-П8	8	Сталь 40	0,013
	4	Прокладка	45 6213 0210	00	968А-1008132	4	Лист асбостальной ЛА-1 толщ. 1,75 мм	0,004
	11	Коллектор выпускной левый в сборе	45 4219 0028	04	967М-1008024	1	—	1,750
	1	Коллектор выпускной правый в сборе	45 4219 0029	03	967М-1008030	1	—	1,750
	3	Шайба 8	45 9811 9206	03	252005-П8	8	Сталь 20	0,0023
	2	Гайка регулировочного винта коромысла клапана	45 6211 0191	07	965-1007134	8	Сталь 35	0,0028
	7	Коллектор впускной	45 6213 0901	02	967А-1008015	1	Алюминиевый сплав Ал-2	0,840



Крепление глушителя к кузову

Рис. 11. Газопровод впускной и выпускной, глушитель выпуска, трубы выпускные

Поз. 1...11 и (23) см. в подгруппе 1008; поз. 3 и 12...14 см. в подгруппе 1201; поз. 3 и 13...22 см. в подгруппе 1203



№ рисунка	№ позиции на рисунке	Наименование	Код ОКП		Обозначение	Количество на группу, подгруппу	Материал	Масса, кг
			код	контрольное число				

## Подгруппа 1009. Картер масляный

12	1	Прокладка пробки маслоспускного отверстия	45 6213 0581	09	968-1701295	1	Фибра КГФ толщ. 1,5	0,0007
	20	Пробка маслоспускного отверстия	45 6213 0579	03	968-1701292	1	Сталь 40Л-1	0,043
	3	Прокладка масляного картера	45 6213 0852	05	968-1009069-А2	1	Прокладочный материал БР-1	0,1195
	2	Картер масляный	45 6213 0902	01	968-1009015-А	1	Магниевый сплав Мл5	1,512
	17	Шайба 6	45 9816 6404	08	252269-П2	24	Сталь 65Г	0,0003
	18	Болт М6×22	45 9346 9507	07	201421-П8	19	Сталь 35	0,0063
	19	Болт М6×35	45 9326 9004	04	200213-П8	2	Сталь 35	0,0089
	21	Болт М6×65	45 9326 9011	05	200222-П8	3	Сталь 35	0,0141
	13	Шпилька М8×1×18	45 6211 0229	10	965-1008129	2	Сталь 35	0,011
	12	Прокладка маслоналивного патрубка	45 6213 0232	05	968-1009142	1	Паронит ПОН-0,6	0,002
	14	Патрубок маслоналивной	45 6213 0229	00	968-1009135	1	Магниевый сплав Мл5	0,135
10	Шайба 8	45 9816 6405	07	252270-П2	2	Сталь 65Г	0,0006	
9	Гайка М8×1	45 9553 9056	08	250511-П8	2	Сталь 10	0,0051	
15	Прокладка уплотнительная	45 6211 0393	10	965-1106049	1	Резина 7-В-14	0,0012	
16	Крышка маслоналивного патрубка	45 6211 1306	10	965-1009147-Б	1	Фенопласт 01-040-02 черный	0,025	
11	Трубка указателя уровня масла	45 6211 0266	05	965-1009059-Б	1	—	0,0286	
8	Указатель уровня масла в сборе	45 6213 0903	00	967А-1009050	1	—	0,058	

## Подгруппа 1010. Приемник масляного насоса

12	4	Кольцо уплотнительное приемника масляного насоса	45 6213 0236	01	968-1010053	1	Резина 2 группа	0,0004
	7	Приемник масляного насоса	45 6213 0233	04	968-1010010	1	—	0,165
	5	Шайба 6Т	45 9816 8045	03	252134-П15	1	Сталь 65Г	0,0005
	6	Болт М6×16	45 9346 9504	10	201418-П8	1	Сталь 35	0,00593

## Подгруппа 1011. Насос масляный

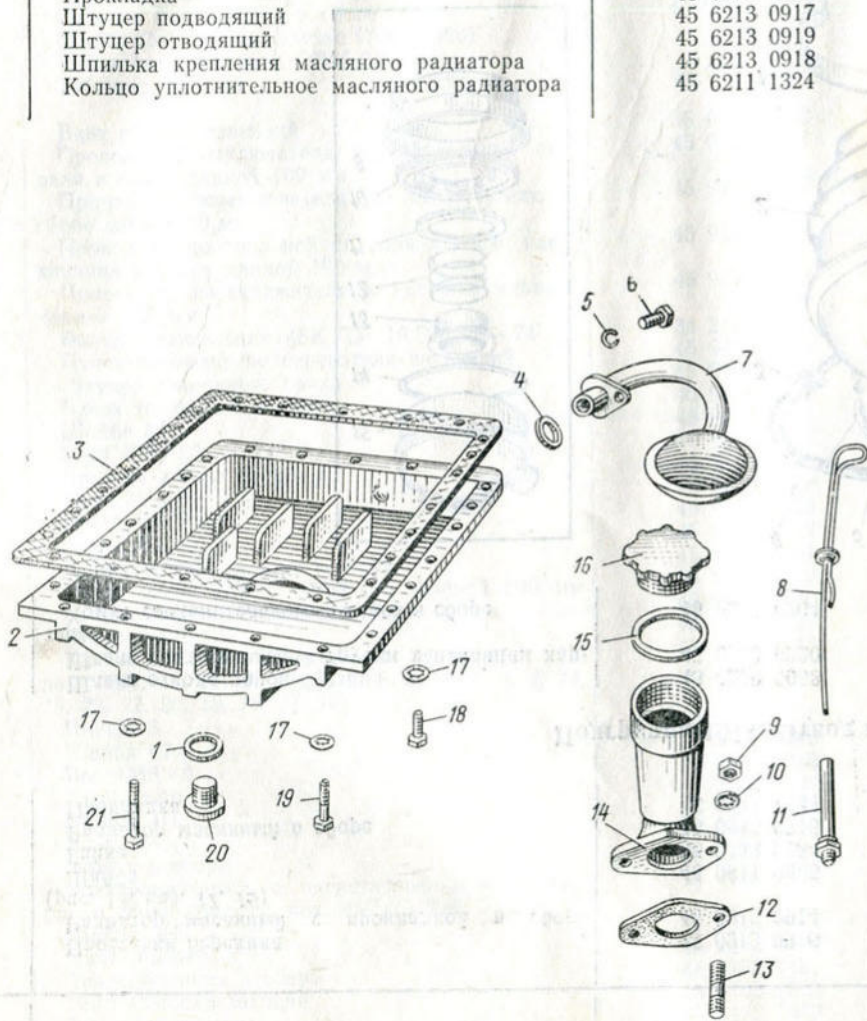
13	12	Шпилька М8×1×18	45 6211 0229	10	965-1008129	2	Сталь 35	0,011
	15	Валик промежуточный привода масляного насоса	45 6213 0250	03	968-1011221	1	Сталь 40Х	0,132
	13	Втулка промежуточная валика привода масляного насоса	45 6213 0251	02	968-1011225	1	Сталь 35	0,014
	14	Прокладка масляного насоса	45 6213 0248	08	968-1011066-Б	1	Паронит ПОН-0,6	0,0055
	(31)	Насос масляный в сборе (рис. 13, поз. 11, 6, 29, 7, (32), 4, 3, 2, 1, 28, 26, 24, 25, 6)	45 6213 0905	09	968-1011010-Б	1	—	0,934
	10	Шайба 8	45 9816 6405	07	252270-П2	2	Сталь 65Г	0,0006
	9	Гайка М8×1	45 9553 9056	08	250511-П8	2	Сталь 10	0,0051
	11	Корпус масляного насоса	45 6213 0906	08	968-1011020-Б	1	Магниевый сплав Мл5	0,270
	6	Кольцо стопорное оси ведомой шестерни	45 6213 0241	04	968-1011026	1	Проволока I-1,2	0,0003
	29	Ось ведомой шестерни масляного насоса	45 6213 0907	07	968-1011025-Б	1	Сталь 40Х	0,0413
	7	Шестерня ведомая масляного насоса	45 6213 0908	06	968-1011032-Б	1	Сталь 35	0,127
	(32)	Валик масляного насоса в сборе (рис. 13, поз. 5, 30, 8)	45 6213 0909	05	968-1011040	1	—	0,2096
	4	Прокладка крышки масляного насоса	45 6213 0247	09	968-1011065	1	Бумага КТ-50 толщ. 0,05	0,0001
	3	Крышка масляного насоса в сборе	45 6213 1169	02	968-1011050-Б	1	—	0,2038
	2	Шайба 6Т	45 9816 8045	03	252134-П15	5	Сталь 65Г	0,0005
	1	Болт М6×22	45 9346 9507	07	201421-П8	5	Сталь 35	0,0063



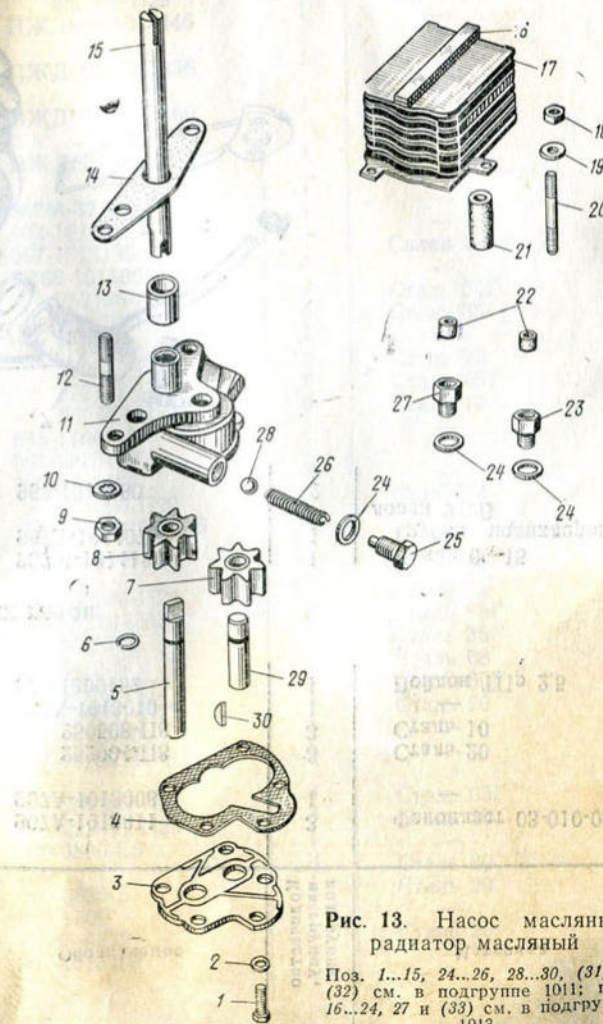
13	28	Шарик БВ11, 509Р ГОСТ 3722—60	46 9118 7580	08	968-1011090	1	Сталь	0,0065
	26	Пружина редукционного клапана	45 6211 0297	09	966-1011058	1	Проволока II-1,2	0,0038
	24	Прокладка	45 6211 0300	09	965-1011092-A	1	Лист АДМ-2	0,001
	25	Пробка редукционного клапана масляного насоса	45 6213 0249	07	968-1011091	1	Сталь 45	0,030
	6	Кольцо стопорное оси ведомой шестерни	45 6213 0241	04	968-1011026	1	Проволока I-1,2	0,0003
	5	Валик ведущий масляного насоса	45 6213 0910	01	968-1011042-Б	1	Сталь 40Х	0,0825
	30	Шпонка сегментная 3×4,84	45 9951 7411	10	260410-П	1	Сталь	0,0027
	8	Шестерня ведущая масляного насоса	45 6213 0911	00	968-1011045-Б	1	Сталь 35	0,126

**Подгруппа 1013. Радиатор масляный**

13	24	Прокладка	45 6211 0300	09	965-1011092-A	2	Лист АДМ-2	0,001
	27	Штуцер подводящий	45 6213 0917	05	967А-1013308	1	Сталь А12	0,036
	23	Штуцер отводящий	45 6213 0919	03	967А-1013313	1	Сталь А12	0,0325
	20	Шпилька крепления масляного радиатора	45 6213 0918	04	967А-1013312	3	Сталь 35	0,0088
	22	Кольцо уплотнительное масляного радиатора	45 6211 1324	08	965-1013063-Б	2	Резина 7-В-14	0,002



**Рис. 12. Картер масляный, приемник масляного насоса**  
Поз. 1...3 и 8...21 см. в подгруппе 1009; поз. 4...7 см. в подгруппе 1010



**Рис. 13. Насос масляный, радиатор масляный**  
Поз. 1...15, 24...26, 28...30, (31) и (32) см. в подгруппе 1011; поз. 16...24, 27 и (33) см. в подгруппе 1013



№ рисунка	№ позиции на рисунке	Наименование	Код ОКП		Обозначение	Количество на группу, подгруппу	Материал	Масса, кг
			код	контрольное число				
13	21	Проставка передняя	45 6213 0916	06	967А-1013011	3	Фенопласт 03-010-02	0,0067
	(33)	Радиатор масляный с прокладкой в сборе	45 6213 0914	08	967А-1013008	1	—	1,150
	19	Шайба	45 9811 9205	04	252004-П8	3	Сталь 20	0,0009
	18	Гайка	45 9553 9054	10	250508-П8	3	Сталь 10	0,0024
	17	Радиатор масляный в сборе	45 6213 0915	07	967А-1013010	1	—	1,148
	16	Прокладка	45 6211 1141	02	966-1309152	1	Войлок ТПр 2,5	0,0016

#### Подгруппа 1014. Отвод картерных газов

14	4	Шланг отвода паров бензина	45 4219 0058	09	967М-1014120	1	Рукав 6—15	0,029
	5	Шланг соединительной трубки вентиляции картера	45 6213 0920	10	967А-1014075	1	Трубка полихлорвиниловая 942Б	0,104
	3	Хомут соединительного шланга в сборе	45 6213 0264	08	968-1014080	2	—	0,0041

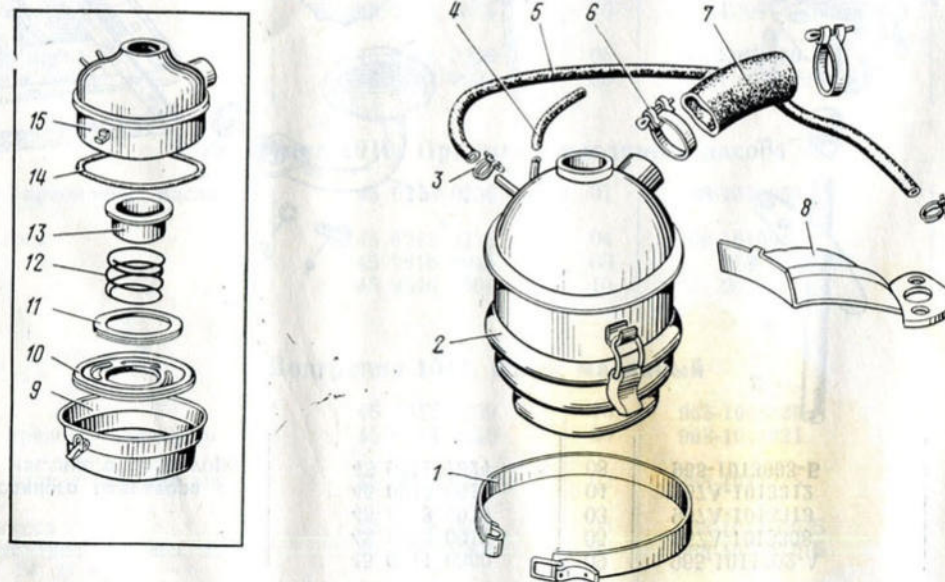


Рис. 14. Отвод картерных газов, фильтр воздушный  
Поз. 3...5 см. в подгруппе 1014; поз. 1, 2 и 6...15 см. в подгруппе 1109

#### Подгруппа 1015. Устройства пусковые подогревательные

15	(34)	Подогреватель воздушный переносной в сборе (рис. 15, поз. 33, 17, 16, 15, 14, 10, 6, 11, 12, 13, 8, 7, 3, 9, 5, 4, 2, 1, 25, 26, 27, 28, 29, 30, 21, 23, 22, 20, 24, 6, 11, 12, 18, 19, 32, 31)	45 9115 2951	01	967-1015009-01	1	—	14,500
	33	Корпус в сборе	45 9115 2927	01	967-1015610	1	—	1,895
98	39							



17	Подогреватель воздушный в сборе (рис. 16, поз. 12, 10, 14, 9, 11, 2, 3, 20, 4, 6, 5, 17, 15, 19, 7, 8, 13, 18, 16, 15, 1, 2, 3)	45 9115 2906
16	Шайба	45 9977 6858
15	Шайба 5Н	45 9816 6044
14	Винт М5×8	45 9442 1078
10	Выключатель (ВН-45М)	45 7373 4377
6	Винт М4×8	45 9442 1052
11	Шайба 4Н	45 9816 6023
12	Гайка М4	45 9553 1052
13	Переключатель (ПЗ00 ТУ 37.003.417—73)	45 7373 5217
8	Шайба переключателя	45 9152 1301
7	Гайка переключателя	45 9152 1300
3	Ручка переключателя в сборе	45 9152 1302
9	Спираль контрольная в сборе	45 9152 1270
5	Шайба Ø 26 (из комплекта ОВ65-2000)	
4	Гайка (из комплекта ОВ65-2000)	45 9115 2917
2	Табличка-паспорт	
1	Винт самонарезающий	45 9967 2402
25	Провод от выключателя к контрольной спирали в сборе длиной 100 мм	45 9115 2581
26	Провод от переключателя к выключателю в сборе длиной 80 мм	45 9115 2587
27	Провод от контрольной спирали к свече накалывания в сборе длиной 180 мм	45 9115 2589
28	Провод от переключателя к катушке клапана длиной 130 мм	45 9115 2593
29	Вилка штепсельная 48К ТУ 16.526.359—74	34 2491 4010
30	Пучок проводов подогревателя питающий	45 9115 2923
21	Штуцер топливного бака	45 9115 2920
23	Бачок топливный в сборе	45 9115 2429
22	Шайба 8Т	45 9816 6046
20	Болт М8×20	45 9346 9522
24	Крышка корпуса в сборе	45 9115 2936
6	Винт М4×8	45 9442 1052
11	Шайба 4Н	45 9816 6023
12	Гайка М4	45 9553 1052
18	Хомут гибкого шланга в сборе	45 4111 0061
19	Рукав 6—15 ГОСТ 10362—76 длиной 200 мм	45 9115 2919
32	Стенка корпуса боковая в сборе	45 9115 2940
31	Шплинт 1,5×10	45 9871 1001
12	Клапан электромагнитный в сборе (рис. 18, поз. (24), 12, 11, 9, 10, 7, 8, 6, 5, 4, 1, 2, 3, 14, 15, 23, 21, 20, 19, 18, 17, 16)	45 9115 2443
10	Шайба 6	45 9816 1205
14	Шайба 6Т	45 9816 6045
9	Болт М6×9	45 9115 2342
11	Кронштейн	45 9152 1748
2	Шайба 4Н	45 9816 6023
3	Винт М4×5	45 9967 2406
20	Кожух в сборе	45 9115 2915
4	Электродвигатель с нагнетателем и вентилятором в сборе (рис. 17, поз. 8, 7, 6, 5, 4, 3, 2, 1, 2)	45 9115 2907
6	Шайба 5Н	45 9816 6044
5	Винт М5×10	45 9442 1079
17	Теплообменник в сборе	45 9152 1651
15	Винт самонарезающий	45 9152 1698
19	Трубка дренажная	45 9152 1673
7	Свеча накалывания	45 7375 5004
8	Гайка накидная свечи	45 9152 1201
13	Бензопровод питательный в сборе	45 9115 2921

06	967-1015010	1	—	5,300
00	Н23189-П29	4	Сталь 08	0,00034
01	252133-П2	4	Сталь 65Г	0,0003
08	222496-П29	4	Сталь 20	0,0019
10	—	1	—	0,035
07	222470-П29	2	Сталь 20	0,0013
06	252132-П2	2	Сталь 65Г	0,0002
04	250462-П29	2	Сталь 10	0,0007
10	—	1	—	0,105
02	ОВ65-2102	1	Алюминиевый сплав АДН	0,0002
03	ОВ65-2101	1	Сталь А12	0,0093
01	ОВ65-2104-А	1	—	0,0093
03	ОВ65-2000	1	—	0,115
03	967-1015092	1	Алюминиевый сплав АДН	0,0025
06	850360-П29	4	Сталь 20	0,0013
07	ПЖД600-1015446	1	—	0,007
01	ПЖД600-1015456	1	—	0,005
10	ПЖД600-1015460	1	—	0,017
03	ПЖД600-1015468	1	—	0,007
00	967М-3715015	1	—	0,029
05	967-1015312	1	—	0,135
08	967-1015195	1	Сплав ЦАМ4-1	0,034
03	П166-1015300	1	—	1,300
10	252135-П2	4	Сталь 65Г	0,0012
08	201456-П8	4	Сталь 35	0,0121
00	967-1015640	1	—	0,870
07	222470-П29	8	Сталь 20	0,0013
06	252132-П2	8	Сталь 65Г	0,0002
04	250462-П29	8	Сталь 10	0,0007
06	965-1104040	2	—	0,0041
01	967-1015190	1	—	0,026
04	967-1015660	2	—	0,612
10	258000-П29	4	Сталь 20	0,00003
05	ПЖБ12-1015500-Б	1	—	0,736
03	252004-П29	2	Сталь 20	0,0009
00	252134-П2	2	Сталь 65Г	0,0005
09	375-1015739	2	Сталь 35	0,0034
08	030-3112-Б	1	Сталь 08	0,040
06	252132-П2	4	Сталь 65Г	0,0002
02	850361-П29	4	Сталь 20	0,001
05	967-1015090	1	—	1,075
05	967-1015014	1	—	1,060
01	252133-П2	3	Сталь 65Г	0,0003
07	222497-П29	3	Сталь 20	0,0021
06	030-0800-Е3	1	—	1,923
03	030-1017	3	Сталь 20	0,0012
10	030-0835-Б	1	Сталь 20	0,007
00	015-1500	1	—	0,060
05	ОВ65-0822	1	Сталь 20	0,0306
07	967-1015260	1	—	0,027



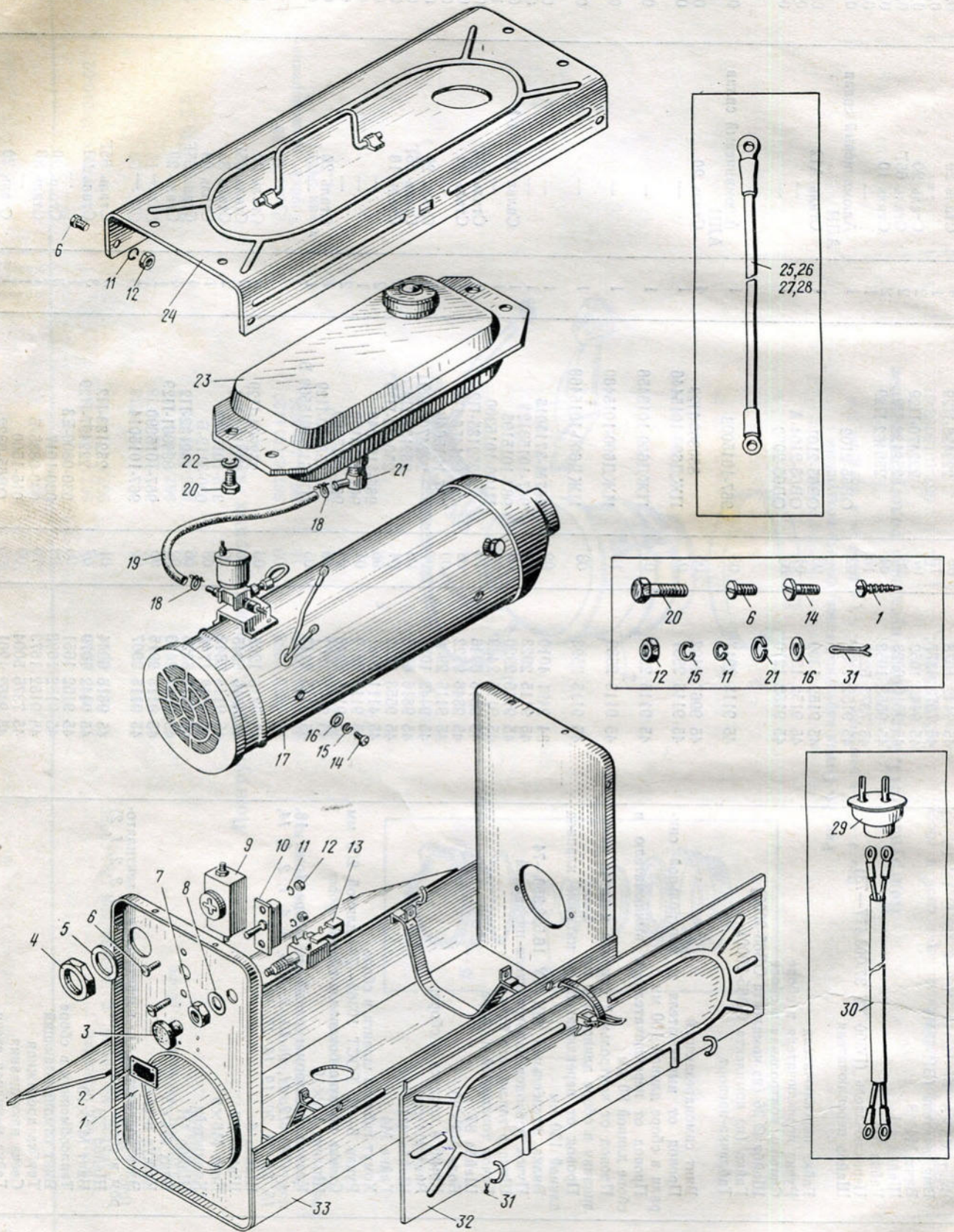


Рис. 15. Подогреватель воздушный переносной  
 Поз. 1..33 и (34) см. в подгруппе 1015, рис. 15



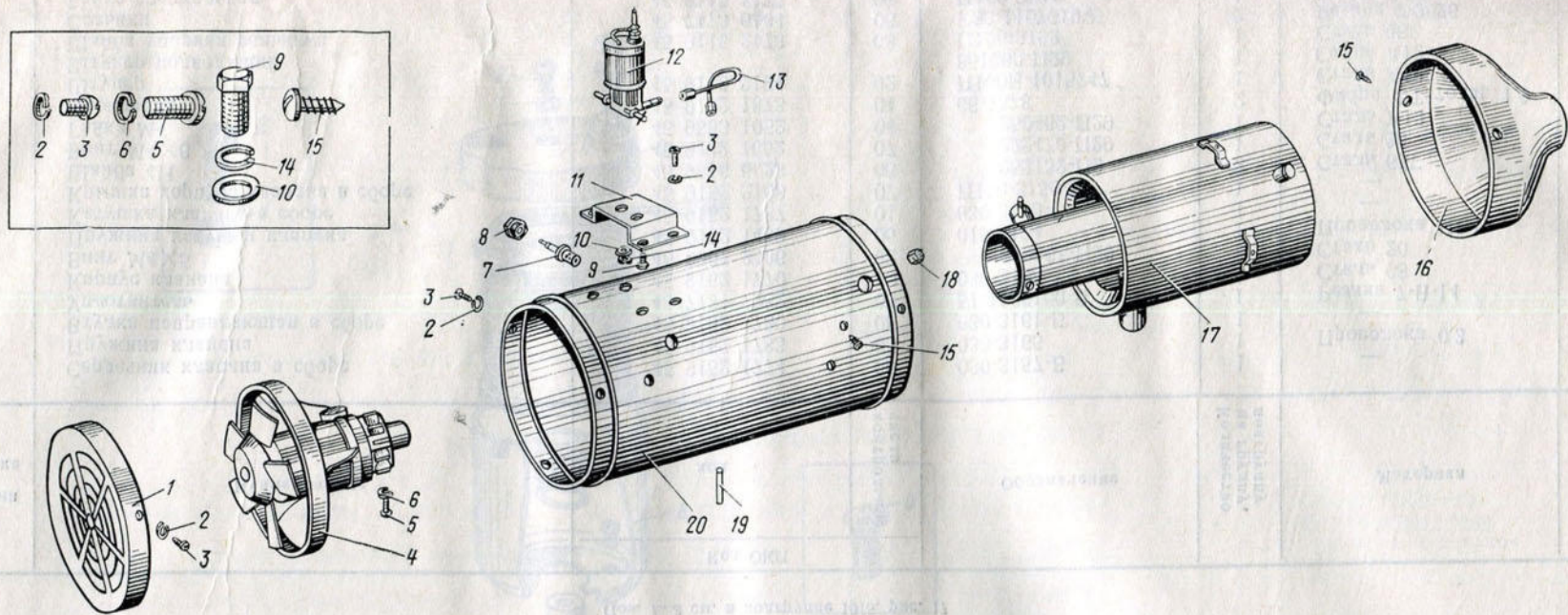


Рис. 16. Подогреватель

Поз. 1...20 см. в подгруппе 1015, рис. 16

№ рисунка	№ позиции на рисунке	Наименование	Код ОКП		Обозначение	Количество на группу, подгруппу	Материал	Масса, кг
			код	контрольное число				
16	18	Заглушка	45 9115 2918	02	967-1015096	1	Латунь ЛС59-1	0,013
	16	Крышка задняя	45 9115 2914	06	967-1015040	1	Сталь 08	0,237
	15	Винт самонарезающий	45 9152 1698	03	030-1017	3	Сталь 20	0,0012
	1	Крышка передняя	45 9115 2913	07	967-1015035	1	Сталь 08	0,128
	2	Шайба 4Н	45 9816 6023	06	252132-П2	8	Сталь 65Г	0,0002
	3	Винт М4×5			850361-П29	8	Сталь 20	0,001
17	8	Электродвигатель (электродвигатель МЭ-201 с доработкой вала под стопорный винт вентилятора)	45 9115 2908	04	967-1015015	1	—	0,500
	7	Уплотнитель	45 9136 2112	04	Д1-3913029	1	Резина Т-В-14	0,0022
	6	Фланец электродвигателя	45 9152 1632	08	030-0225-В	1	Сплав ЦАМ4-1	0,470
	5	Шайба 4Н	45 9816 6023	06	252132-П2	2	Сталь 65Г	0,0002
	4	Гайка специальная	45 9152 1811	07	965-8101026	2	Сталь А12	0,0027
	3	Нагнетатель в сборе	45 9152 1638	02	030-0500	1	—	0,036
	2	Винт стопорный	45 9152 1643	05	030-0504	1	Сталь 35	0,001
	1	Вентилятор в сборе	45 9115 2909	03	967-1015019	1	—	0,115
	2	Винт стопорный	45 9152 1643	05	030-0504	1	Сталь 35	0,001
18	(24)	Основание клапана с седлом в сборе (рис. 18, поз. 22, 13)	45 9115 2445	03	ПЖБ12-1015505-А	1	—	0,0712



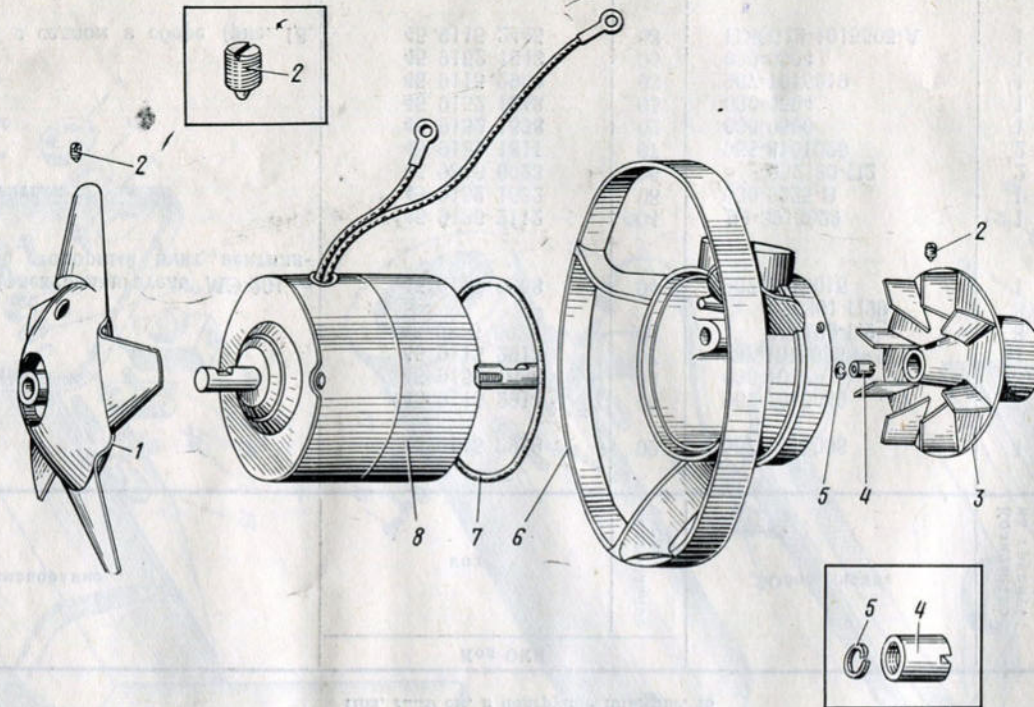


Рис. 17. Электродвигатель с нагревателем и вентилятором

Поз. 1...8 см. в подгруппе 1015, рис. 17

№ рисунка	№ позиции на рисунке	Наименование	Код ОКП		Обозначение	Количество на группу, подгруппу	Материал	Масса, кг
			код	контрольное число				
18	12	Сердечник клапана в сборе	45 9152 1774	06	030-3157-Б	1	—	0,0045
	11	Пружина клапана	45 9152 1783	05	030-3165	1	Проволока 0,3	0,0001
	9	Втулка направляющая в сборе	45 9152 1780	08	030-3161-Б	1	—	0,0107
	10	Уплотнитель	45 7131 7282	08	51-1106100-В	1	Резина 7-В-14	0,00024
	7	Корпус клапана	45 9152 1770	10	030-3155	1	Сталь 08	0,0265
	8	Винт М4×5	45 9967 2406	02	850361-П29	4	Сталь 20	0,001
	6	Пружина катушки клапана	45 9152 1459	06	015-3174	1	Проволока III-I	0,0009
	5	Катушка клапана в сборе	45 9152 1787	01	030-3170-Г	1	—	0,091
	4	Крышка корпуса клапана в сборе	45 9152 2168	07	П100-3156-А	1	—	0,157
	1	Шайба 4Н	45 9816 6023	06	252132-П2	2	Сталь 65Г	0,0002
	2	Винт М4×8	45 9442 1052	07	222470-П29	1	Сталь 20	0,0013
	3	Гайка М4	45 9553 1052	04	250462-П29	1	Сталь А12	0,0007
	14	Прокладка	45 9152 1873	04	66-1378	2	Фибра ФТ толщ. 1,0	0,0001
	15	Штуцер	45 9115 2194	02	П100В-1015747	1	Сталь А12	0,0086
	23	Штуцер подводящий			851060-П29	1	Сталь А12	0,0126
	21	Шайба упорная сальника	45 9115 2173	08	П100-3192	1	Сталь 08	0,0003
	20	Сальник	45 7173 6104	06	К33-1107019-Б	2	Резина 7-3826	0,0001
	19	Гайка специальная	45 9115 2175	06	П100-3194	1	Сталь А12	0,0027
	18	Гайка сальника	45 9115 2345	06	ПЖБ12-1015519	1	Сталь А12	0,0086



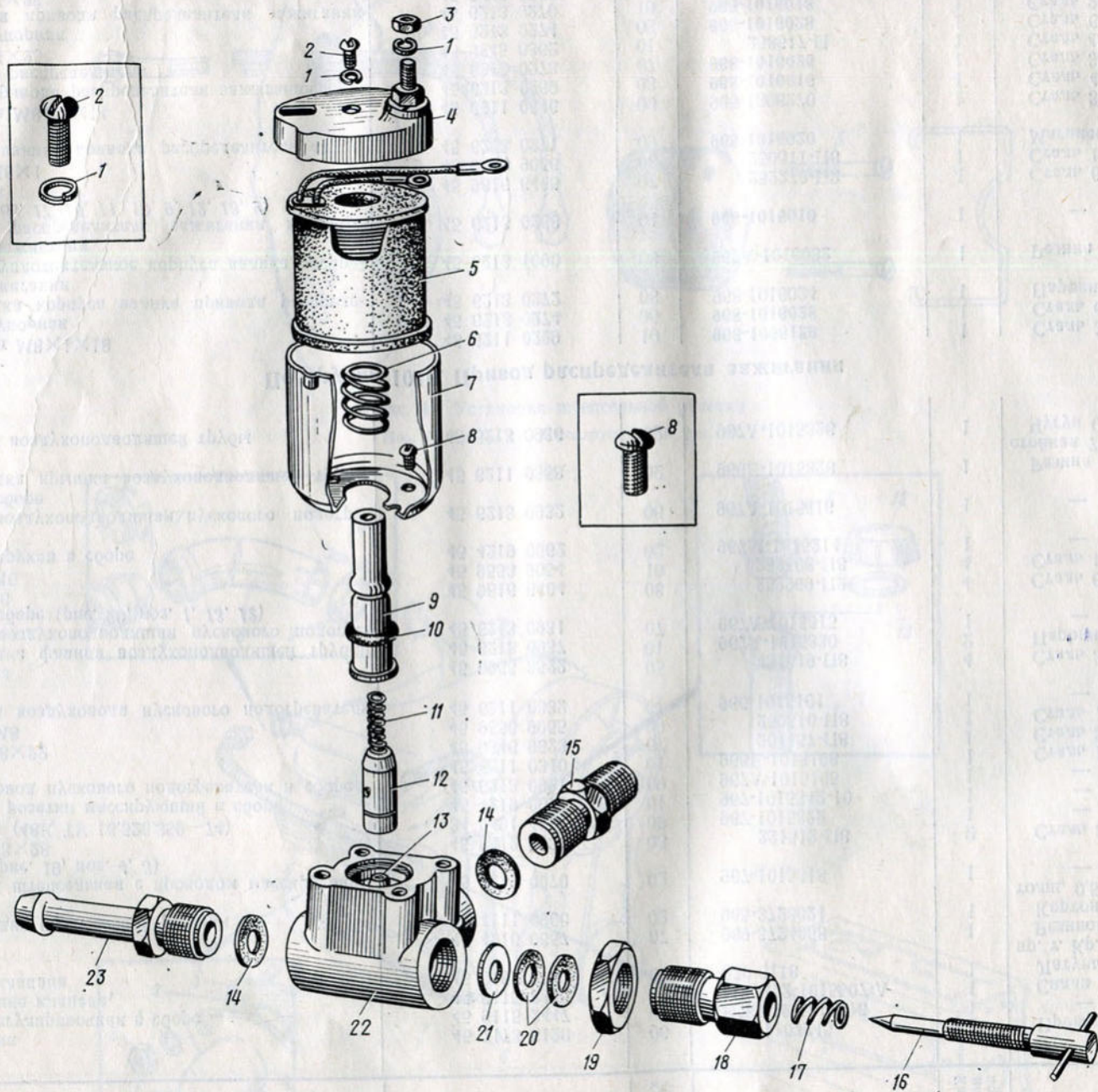


Рис. 18. Клапан электромагнитный  
 Поз. 1...23 и (24) см. в подгруппе 1015, рис. 18



№ рисунка	№ позиции на рисунке	Наименование	Код ОКП		Обозначение	Количество на группу, подгруппу	Материал	Масса, кг
			код	контрольное число				
18	17	Пружина	45 7173 6120	06	K33-1107245	1	Проволока III-0,8	0,0006
	16	Игла регулировочная в сборе	45 9115 2447	01	ПЖБ12-1015515	1	—	0,0055
	22	Основание клапана	45 9115 2446	02	ПЖБ12-1015507-А	1	Сплав ЦАМ4-1	0,068
	13	Седло клапана	45 9152 1753	00	030-3118	1	Латунь ЛС59-1	0,0032
19	2	Втулка	45 4216 0657	07	969-3724058	1	пр. т. Кр.-7	0,0022
	1	Прокладка штепсельной розетки	45 4111 0960	02	965-3723021	1	Резиновая смесь 7-2959	0,0003
	(6)	Розетка штепсельная с проводом массирующим в сборе (рис. 19, поз. 4, 3)	45 4219 0070	02	967-1015318	1	Картон прокладочный толщ. 0,5	—
20	5	Винт М3×28	45 9412 9037	03	221512-П8	2	—	0,067
	4	Розетка (48К ТУ 16.526.359—74)	34 2491 4020	09	967-1015322	1	Сталь 35	0,0012
	3	Провод розетки массирующий в сборе	45 4219 0071	01	967-1015342-10	1	—	0,060
	8	Воздуховод пускового подогревателя в сборе	45 6213 0921	09	967А-1015105	1	—	0,007
	9	Хомут	45 6211 0340	01	966Е-1015108	1	—	0,095
	10	Болт М8×22	45 9346 9523	07	201457-П8	1	Сталь 15	0,045
	11	Гайка М8	45 9553 9055	09	250510-П8	1	Сталь 35	0,0187
	7	Крышка воздухопровода пускового подогревателя в сборе	45 6211 0332	01	966-1015101	1	Сталь 10	0,0058
	4	Шпилька	45 9965 3522	05	431019-П8	4	—	0,025
	5	Прокладка фланца воздухоподводящей трубки	45 6213 0937	01	967А-1015330	2	Сталь 35	0,0067
	(14)	Труба воздухоподводящая пускового подогревателя в сборе (рис. 20, поз. 1, 13, 12)	45 6213 0931	07	967А-1015315	1	Паронит ПОН толщ. 2	0,005
98	3	Шайба 6	45 9816 6404	08	252269-П2	4	Сталь 65Г	0,0003
	2	Гайка М6	45 9553 9054	10	250508-П8	4	Сталь 10	0,0024
	6	Металлорукав в сборе	45 4219 0062	02	967М-1015214	1	—	1,351
	38	Труба воздухоподводящая пускового подогревателя в сборе	45 6213 0932	06	967А-1015316	1	—	—
20	13	Прокладка крышки воздухоподводящей трубы	45 6211 0358	02	966Е-1015328	1	Резина маслобензо-стойкая 7ИРП-1005	0,005
	12	Крышка воздухоподводящей трубы	45 6213 0936	02	967А-1015326	1	Чугун С 21—40	0,220

**Подгруппа 1016. Привод распределителя зажигания**

21	18	Шпилька М8×1×18	45 6211 0229	10	965-1008129	1	Сталь 35	0,011
	12	Шайба упорная	45 6213 0274	06	968-1016028	1	Сталь 65Г	0,0037
	20	Прокладка корпуса валика привода распределителя зажигания	45 6213 0272	08	968-1016024	1	Паронит ПОН-0,6	0,0008
	19	Кольцо уплотнительное корпуса валика распределителя зажигания	45 6213 1090	08	967А-1016032	1	Резина 2 группа	0,001
	(21)	Привод распределителя зажигания в сборе (рис. 21, поз. 17, 14, 11, 10, 9, 12, 13, 9)	45 6213 0268	04	968-1016010	1	—	0,510
	16	Шайба 8	45 9816 6405	07	252270-П2	1	Сталь 65Г	0,0006
	15	Гайка М8×1	45 9553 9056	08	250511-П8	1	Сталь 10	0,0051
	17	Корпус валика привода распределителя зажигания	45 6213 0271	09	968-1016020	1	Магниевый сплав Мл5	0,220
	14	Шпилька М8×1×14	45 6211 0546	00	965-1306270	1	Сталь 35	0,009
	11	Валик привода распределителя зажигания	45 6213 0269	03	968-1016016	1	Сталь 40Х	0,130
	10	Поводок распределителя	45 6213 0273	07	968-1016025	1	Сталь 35	0,050
	9	Штифт 4×25	45 9845 0362	01	258617-П	1	Сталь 45	0,0037
	12	Шайба упорная	45 6213 0274	06	968-1016028	1	Сталь 65Г	0,0037
	13	Шестерня привода распределителя зажигания	45 6213 0270	10	968-1016018	1	Сталь 20Х	0,096
	9	Штифт 4×25	45 9845 0362	01	258617-П	1	Сталь 45	0,0037



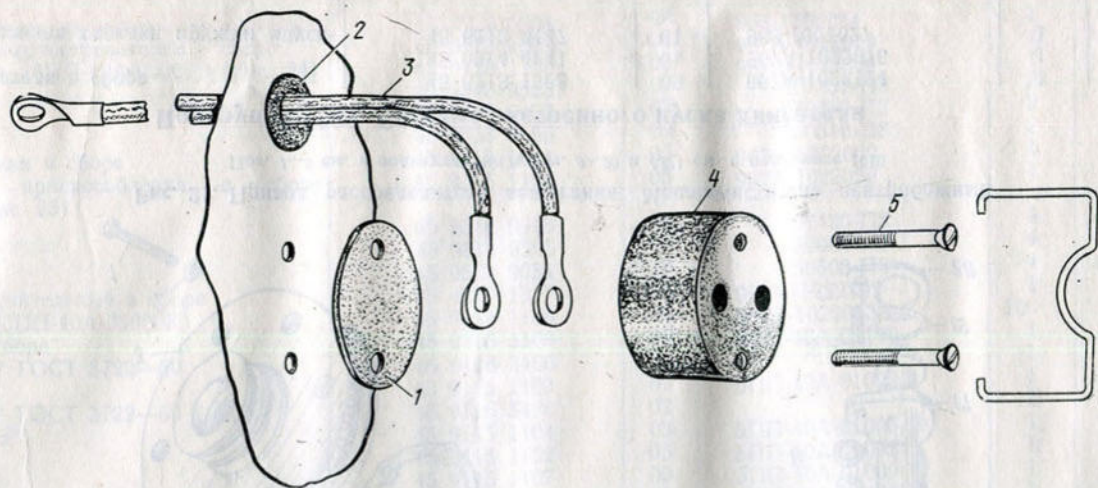


Рис. 19. Установка штепсельной розетки  
Поз. 1...5 и (6) см. в подгруппе 1015, рис. 19

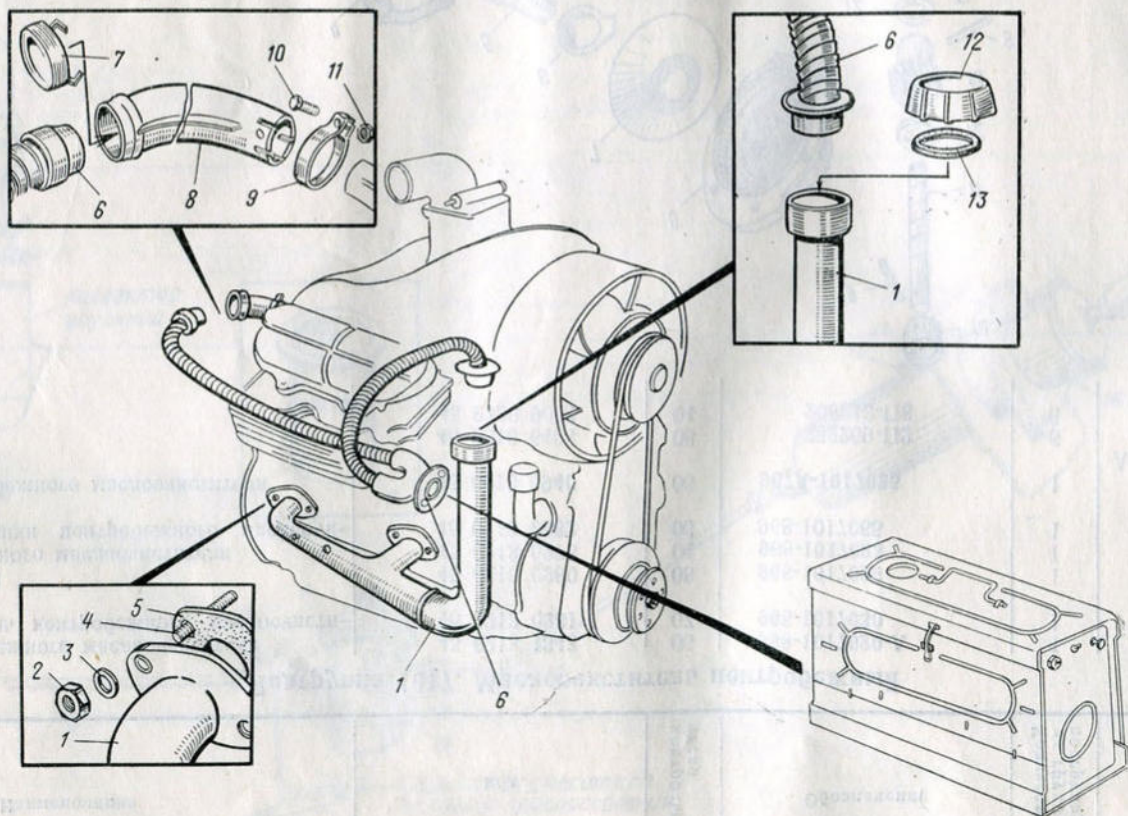


Рис. 20. Воздухопроводы подогрева двигателя  
Поз. 1...13 и (14) см. в подгруппе 1015, рис. 20



№ рисунка	№ позиции на рисунке	Наименование	Код ОКП		Обозначение	Количество на группу, подгруппу	Материал	Масса, кг
			код	контрольное число				
<b>Подгруппа 1017. Маслоочиститель центробежный</b>								
21	8	Корпус центробежного маслоочистителя	45 6213 1343	06	968-1017020-A	1	Чугун СЧ 21—40	1,150
	7	Маслоотражатель центробежного маслоочистителя	45 6213 0281	07	968-1017030	1	Сталь 08	0,033
	6	Шайба отгибная	45 6213 0280	08	968-1017029	1	Сталь 08	0,004
	5	Болт центробежного маслоочистителя	45 6213 0276	04	968-1017023	1	Сталь 45	0,070
	4	Прокладка крышки центробежного маслоочистителя	45 6213 0282	06	968-1017065	1	Паронит ПОН-0,6	0,003
	3	Крышка центробежного маслоочистителя	45 6213 0940	06	967A-1017025	1	Алюминиевый сплав Ал10В	0,600
	2	Шайба 6	45 9816 6404	08	252269-П2	6	Сталь 65Г	0,0006
	1	Болт М6	45 9326 9004	04	200213-П8	6	Сталь 35	0,0089

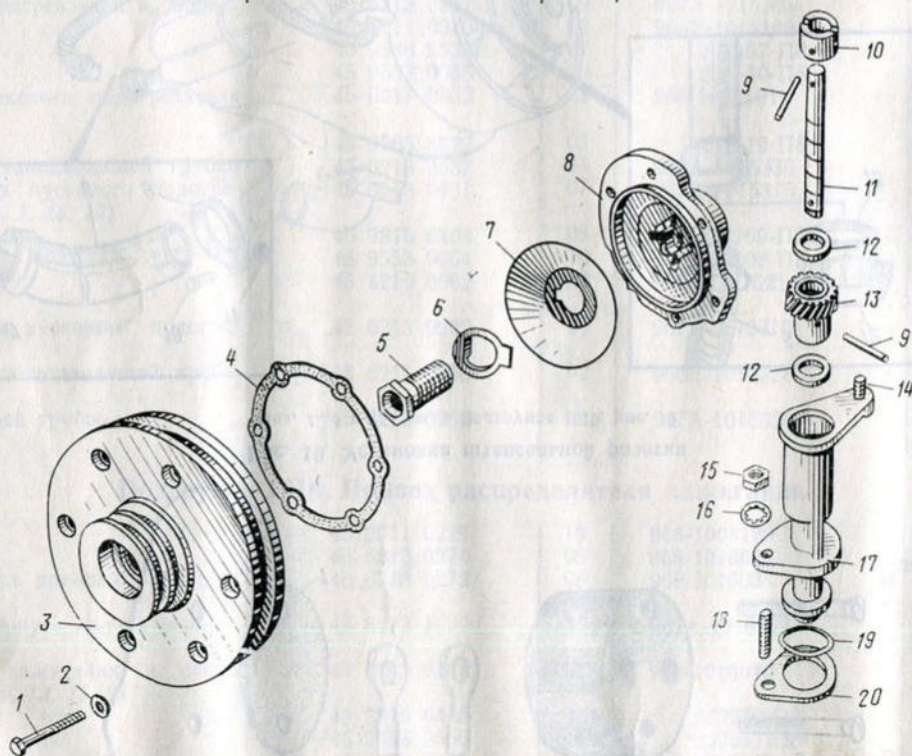


Рис. 21. Привод распределителя зажигания. Маслоочиститель центробежный  
Поз. 1...8 см. в подгруппе 1017; поз. 9...20 и (21) см. в подгруппе 1016

**Подгруппа 1022. Система экстренного пуска двигателя**

22	1	Провод подогревателя в сборе	45 6213 1308	09	967A-1022124	1	—	0,006
	3	Гайка М10×1	45 9974 4041	01	967A-1022076	1	Сталь 10	0,0033
	5	Шайба уплотнительная тарелки пружин впускного клапана	45 6213 0147	01	968-1007027	1	Резина 2 группа	0,00015



22	4	Шайба поводка рычага включения заднего хода	45 6213 0604	08	968-1702054	1	Сталь 25	0,0018
	2	Распылитель с электронагревателем в сборе	45 6213 1299	04	967А-1022070	1	—	0,1606
	11	Смеситель в сборе (5ПП-40А-02000) (рис. 24)	45 9115 1130	01	967А-1022054	1	—	0,500
	10	Болт М8×22	45 9346 9523	07	201457-П18	2	Сталь 35	0,0128
	8	Шайба 8	45 9816 6405	07	252270-П2	2	Сталь 65Г	0,00062
	7	Гайка М8	45 9553 9055	09	250510-П18	2	Сталь 10	0,00513
	6	Трубка эмульсионная в сборе	45 6213 1344	05	967А-1022060	1	—	0,175
	16	Насос пускового приспособления в сборе (6ПП-40А-01000) (рис. 23)	45 9115 1101	06	967А-1022020	1	—	0,605
	15	Болт М6×20	45 9346 9506	08	201420-П18	4	Сталь 35	0,00624
	14	Шайба 6	45 9811 9205	04	252004-П18	4	Сталь 20	0,0009
	13	Гайка М6	45 9553 9054	10	250508-П18	4	Сталь 10	0,00244
	12	Трубопровод соединительный в сборе	45 4219 1317	05	967М-1022102	1	—	0,186
	9	Капсула в сборе (5ПП-40А-05000К)	45 9115 1150	08	967А-1022052	100	—	0,020
23	9	Корпус насоса в сборе	45 9115 1109	09	5ПП-40А-01100	1	—	0,4855
	7	Шарик III 4 мм Р ГОСТ 3722—60	46 9116 3466	02		1	Сталь ГОСТ 801—60	0,0026
	8	Пружина клапана	45 9115 1103	04	5ПП-40А-01003	1	Проволока П-0,3	0,0001
	7	Шарик III 4 мм Р ГОСТ 3722—60	46 9116 3466	02		1	Сталь ГОСТ 801—60	0,0026
	6	Прокладка клапана	45 9115 1104	03	5ПП-40А-01005	1	Резина В14-1	0,0001
	5	Корпус клапана	45 9115 1102	05	5ПП-40А-01002	1	Пруток ЛС59-1 т. Н. Т.	0,0051
	4	Прокладка пробки	45 9115 1107	00	5ПП-40А-01009	1	Фибра марки КГФ-1,5	0,00015
	3	Пробка	45 9115 1106	01	5ПП-40А-01008	1	Пруток ЛС59-1 т. Н. Т.	0,0125
	2	Прокладка штуцера	45 9115 1108	10	5ПП-40А-01010	1	Фибра марки КГФ-1,5	0,00014
	1	Штуцер	45 9984 4201	08	5ПП-40А-01001	1	Пруток ЛС59-1	0,0133
							т. ш. Н. П. Т.	0,0001

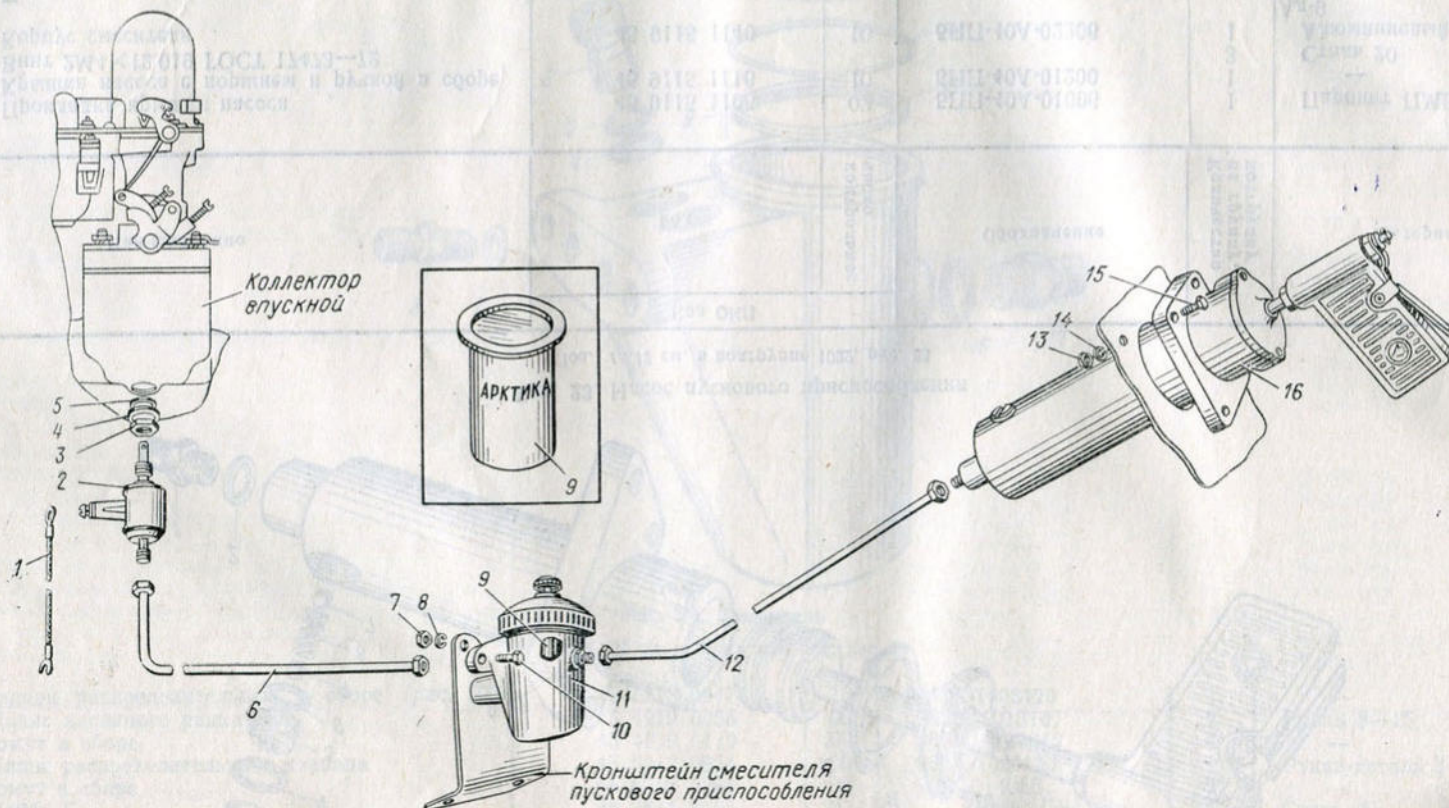


Рис. 22. Установка системы экстренного пуска двигателя

Поз. 1...6, 8...10, 12...17 и (18) см. в подгруппе 1022, рис. 22



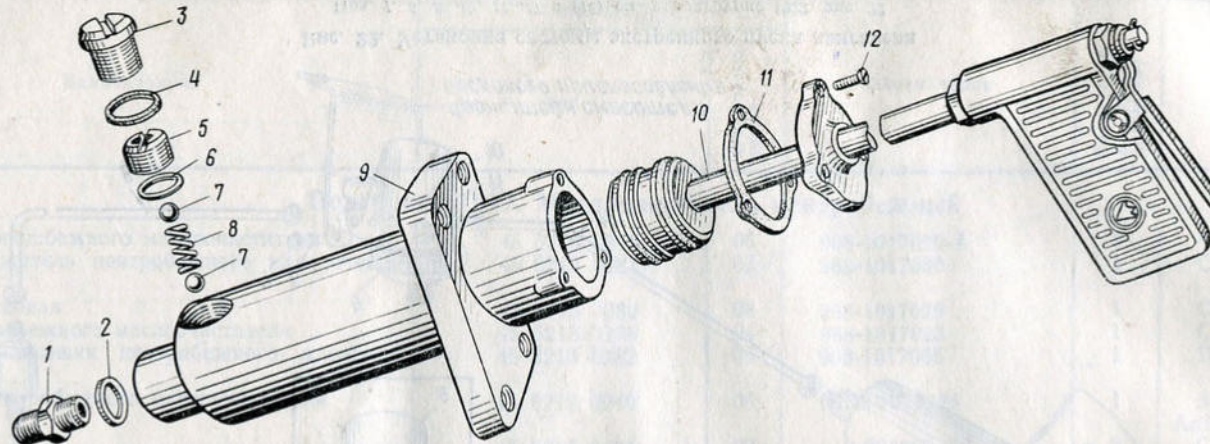


Рис. 23. Насос пускового приспособления

Поз. 1...12 см. в подгруппе 1022, рис. 23

№ рисунка	№ позиции на рисунке	Наименование	Код ОКП		Обозначение	Количество на группу, подгруппу	Материал	Масса, кг
			код	контрольное число				
23	11	Прокладка крышки насоса	45 9115 1105	02	5ПП-40А-01006	1	Паронит ПМБ-1,0	0,012
	10	Крышка насоса с поршнем и ручкой в сборе	45 9115 1116	10	5ПП-40А-01200	1	—	0,23064
24	12	Винт 2М4×12,019 ГОСТ 17473—72				3	Сталь 20	0,0015
	1	Корпус смесителя	45 9115 1140	10	5ПП-40А-02206	1	Алюминиевый сплав	0,342
	2	Прокладка штуцера	45 9115 1136	06	5ПП-40А-02202	1	Ал-9 Фибра КГФ-1,2	0,00008
	3	Штуцер	45 9984 4203	06	5ПП-40А-02201	1	Пруток ЛС-1 т. ш. Н.	0,0091
	4	Прокладка жиклера	45 9115 1141	09	5ПП-40А-02207	1	Резина В14-1	0,00009
	5	Фильтр	45 9115 1142	08	5ПП-40А-02208	1	Сетка латунная № 025	0,00006
	6	Жиклер	45 9115 1137	05	5ПП-40А-02203	1	Пруток ЛС59-1 т. Н. М.	0,007
	7	Прокладка пробки	45 9115 1107	00	5ПП-40А-01009	1	Фибра КГФ-1,5	0,00015
	8	Пробка	45 9115 1106	01	5ПП-40А-01008	1	Пруток ЛС59-1 т. Н. Т.	0,0125
	16	Прокладка штуцера	45 9115 1108	10	5ПП-40А-01010	1	Фибра КГФ-1,5	0,00014
	17	Штуцер ввертной	45 9984 4201	08	5ПП-40А-01001	1	Пруток ЛС59-1 т. ш. Н. П. Т.	0,0051
	9	Стопор	45 9115 1138	04	5ПП-40А-02204	1	Проволока 15—30	0,00015
	15	Проставка капсулы	45 9115 1139	03	5ПП-40А-02205	1	Сталь 20	0,013
	14	Кольцо уплотнительное	45 9115 1131	00	5ПП-40А-02101	1	Резина В14-1	0,0025
	13	Крышка	45 9115 1132	10	5ПП-40А-02102	1	Алюминиевый сплав	0,068
	12	Кольцо уплотнительное	45 9115 1135	07	5ПП-40А-02105	1	Ал-9 Резина В14-1	0,00003
	11	Игла	45 9115 1133	09	5ПП-40А-02103	1	Сталь 20	0,0191
10	Ручка иглы	45 9115 1134	08	5ПП-40А-02104	1	Пруток АК4 кр. 32-8	0,0125	
<b>Подгруппа 1023. Радиатор масляный дополнительный</b>								
25	(27)	Радиатор масляный дополнительный, укомплектованный для установки на автомобиль (рис. 25, поз. 18, 17, 7, 8, 3, 19, 16, 15, 13, 14, 8, 3, 7, 6, 10, 11, 4, 3, 2, 7, 9, 12, 8, 3, 7, 1, 8, 3, 20)	45 4219 0073	10	967М-1023008	1	—	7,120



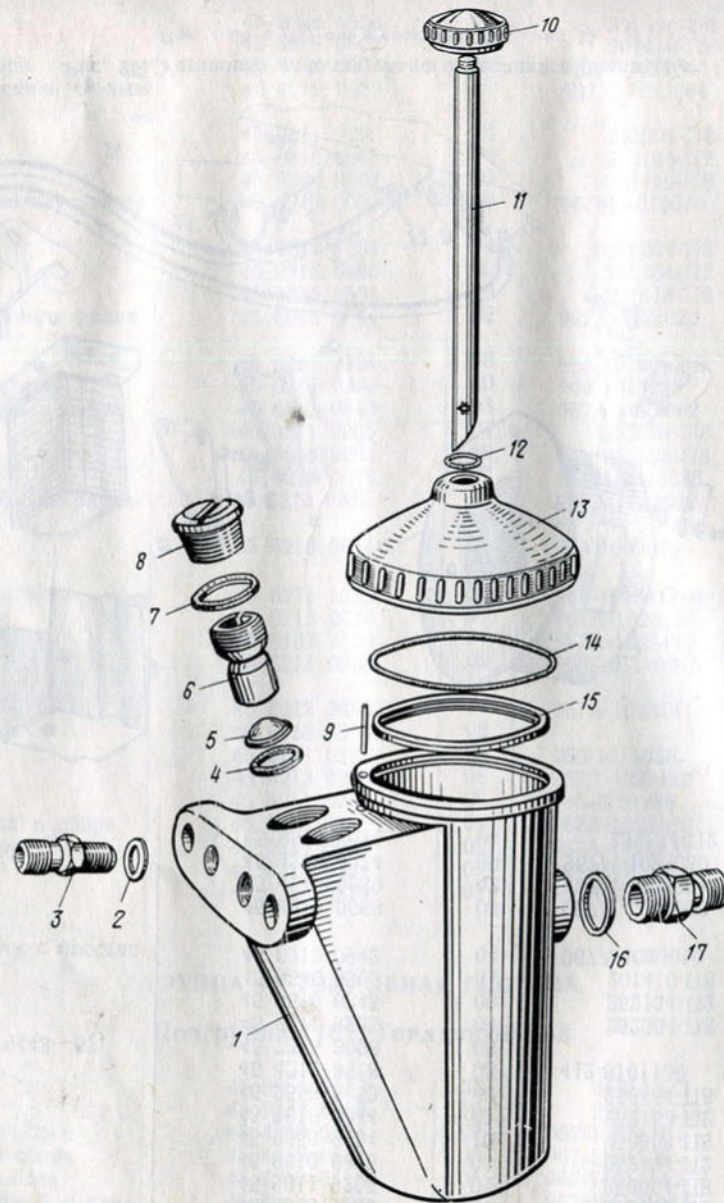


Рис. 24. Смеситель

Поз. 1...17 см. в подгруппе 1022, рис. 24

25	21	Клапан распределительный в сборе (рис. 27)	45 6213 0947	10	967А-1023120	1	—	0,161
	24	Шланг масляного радиатора	45 4219 0056	00	967М-1013101	2	Рукав 8—15	0,010
	5	Хомут в сборе	45 4219 0119	02	967М-1104042	4	—	0,0272
	23	Шланг распределительного клапана	45 6213 0954	00	967А-1023138	1	Рукав-деталь 8-160-10	0,0041
	22	Хомут в сборе	45 6213 0264	08	968-1014080	2	—	0,0009
	8	Шайба 6	45 9811 9205	04	252004-П8	1	Сталь 20	0,00048
	3	Шайба 6Т	45 9816 6045	00	252134-П2	1	Сталь 65Г	0,0059
	20	Болт М6×16	45 9346 9504	10	201418-П8	1	Сталь 35	0,0012
	25	Шайба 8Т	45 9816 6046	10	252135-П2	2	Сталь 65Г	0,0012



№ рисунка	№ позиции на рисунке	Наименование	Код ОКП		Обозначение	Количество на группу, подгруппу	Материал	Масса, кг
			код	контрольное число				
25	26	Болт М8×16	45 9346 9520	10	201454-П8	2	Сталь 35	0,0106
	18	Прокладка хомута электродвигателя	45 4219 0087	04	967М-1023084	1	Резина 1МБ-Б-С	0,010
	17	Хомут крепления электродвигателя в сборе	45 4212 9215	02	408-8101095	1	—	—
	7	Болт М6×12	45 9346 9502	01	201416-П8	1	Сталь 35	0,0051
	8	Шайба 6	45 9811 9205	04	252004-П8	1	Сталь 20	0,0009
	3	Шайба 6Т	45 9816 6045	00	252134-П2	1	Сталь 65Г	0,00048
	19	Гайка М6	45 9553 9054	10	250508-П8	1	Сталь 10	0,0024
	16	Шайба 5Т	45 9816 6044	01	252133-П2	1	Сталь 65Г	0,00031
	15	Гайка М5	45 9553 9053	00	250464-П8	1	Сталь 10	0,001
	13	Вентилятор отопителя в сборе	45 4212 3518	03	412-8101130	1	—	0,160
	14	Электродвигатель (МЭ218 ГОСТ 9443—67)	45 7375 3098	08	—	1	—	1,250
	8	Шайба 6	45 9811 9205	04	252004-П8	4	Сталь 20	0,0009
	3	Шайба 6Т	45 9816 6045	00	252134-П2	4	Сталь 65Г	0,00048
	7	Болт М6×12	45 9346 9502	01	201416-П8	4	Сталь 35	0,0051
	6	Радиатор масляный дополнительный с проставкой в сборе (рис. 26)	45 6213 0942	04	967А-1023010	1	—	2,815
	10	Кронштейн правый	45 4219 0088	03	967М-1023090	1	Сталь 08	0,087
	11	Кронштейн левый	45 4219 0089	02	967М-1023091	1	Сталь 08	0,087
4	Фланец в сборе	45 4219 0074	09	967М-1023030	1	—	0,205	
3	Шайба 6Т	45 9816 6045	00	252134-П2	4	Сталь 65Г	0,00048	

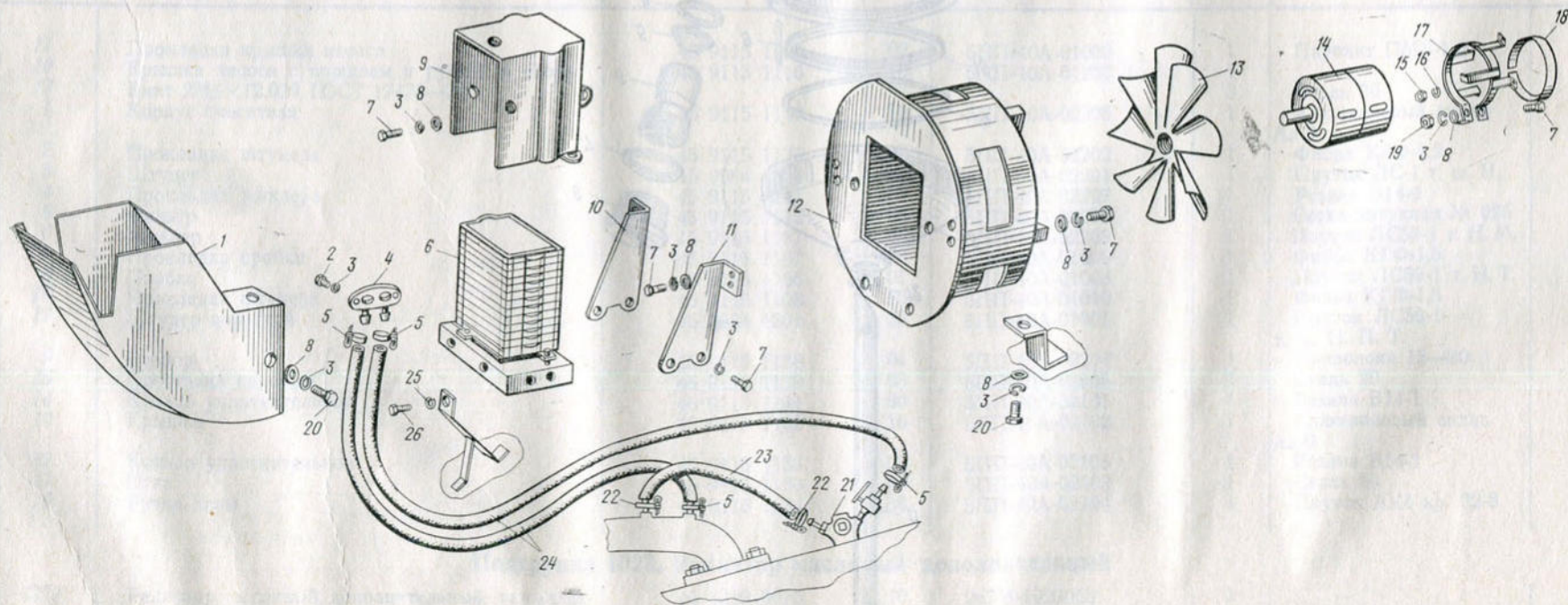


Рис. 25. Установка дополнительного масляного радиатора  
Поз. 1...26 и (27) см. в подгруппе 1023, рис. 25



25	2	Болт М6×20	45 9346 9506	08	201420-П8	2	Сталь 35	0,0062
	7	Болт М6×12	45 9346 9502	01	201416-П8	2	—	0,0051
	9	Кожух масляного радиатора в сборе	45 4219 0077	06	967М-1023040	1	—	0,300
	12	Кожух электродвигателя с присоединительным фланцем в сборе	45 4219 0080	00	967М-1023064	1	—	1,090
	8	Шайба 6	45 9811 9205	04	252004-П8	6	Сталь 20	0,0009
	3	Шайба 6Т	45 9816 6045	00	252134-П2	6	Сталь 65Г	0,00048
	7	Болт М6×12	45 9346 9502	01	201416-П8	6	Сталь 35	0,0062
	1	Рукав воздухоподводящий дополнительного масляного радиатора в сборе	45 4219 0052	04	967М-1013070	1	—	0,555
	8	Шайба 6	45 9811 9205	04	252004-П8	3	Сталь 20	0,0009
	3	Шайба 6Т	45 9816 6045	00	252134-П2	3	Сталь 65Г	0,00048
	20	Болт М6×16	45 9346 9504	10	201418-П8	3	Сталь 35	0,0059
	26	(10)	Проставка дополнительного масляного радиатора в сборе (рис. 26, поз. 1, 8, 7)	45 6213 0944	02	967А-1023020	1	—
2		Кольцо уплотнительное	45 6211 1324	08	965-1013063-Б	4	Резина 7-В-14	0,002
9		Втулка крепления масляного радиатора	45 6211 0309	00	966-1013028	3	Сталь 10	0,002
4		Радиатор масляный дополнительный в сборе	45 6213 0943	03	967А-1023012	1	—	—
6		Шайба 6	45 9811 9205	04	252004-П8	3	Сталь 20	0,0009
5		Гайка М6	45 9553 9054	10	250508-П8	3	Сталь 10	0,0024
3		Трубка направляющая	45 4219 0076	07	967М-1023036	2	Сталь 20	0,004
1		Проставка дополнительного масляного радиатора	45 6213 0945	01	967А-1023022	1	Алюминиевый сплав АД33К	—
8		Заглушка масляного канала Ø 12	45 6213 0014	02	968-1002025	1	Алюминиевый сплав АД1	0,0029
7		Шпилька крепления масляного радиатора	45 6211 1325	07	965-1013312-В	3	Сталь 35	0,0065
10		Корпус распределительного клапана	45 6213 0948	09	967А-1023126	1	Чугун СЧ 21—40	0,359
9		Краник (Кр.-25-1013000) в сборе	45 9167 7129	07	967А-1023140	1	—	0,160
8	Прокладка	45 6211 0300	09	965-1011092-А	1	Алюминиевый сплав АДМ	0,001	
7	Штуцер запорного краника в сборе	45 6213 0955	10	967А-1023141	1	—	0,028	
4	Шарик БУ11, 509Р ГОСТ 3722—60	46 9118 7580	08	—	2	Сталь ГОСТ 810—60	0,0065	
3	Пружина	45 6211 0297	09	966-1011058	2	Проволока П-1,2	0,0038	
6	Прокладка регулировочная	45 6213 0949	08	967А-1023129	2	Сталь 08	0,0002	
2	Прокладка	45 6211 0762	05	965-1701286	2	Фибра КГФ толщ. 1,5	0,0005	
5	Пробка предохранительного клапана в сборе	45 6213 0950	04	967А-1023130	1	—	0,031	
1	Штуцер перепускного клапана в сборе	45 6213 0952	02	967А-1023133	1	—	0,049	
11	Прокладка	45 6213 0581	09	968-1701295	1	Фибра КГФ толщ. 1,5	0,0007	
12	Пробка	45 6213 0579	03	968-1701292	1	Сталь А12	0,043	

## ГРУППА 11. ТОПЛИВНАЯ СИСТЕМА

### Подгруппа 1101. Топливный бак

28	8	Шайба 5,5 специальная	45 9961 6515	01	467510-П	5	АМцМ-1	0,0005
	9	Винт М5×12	45 9432 9080	10	220078-П8	5	Сталь 35	0,00227
	5	Хомут крепления топливного бака в сборе	45 4219 0114	07	967-1101110	1	—	0,105
	19	Хомут крепления топливного бака в сборе	45 4219 0112	09	967-1101108	1	—	0,115
	22	Палец хомута крепления топливного бака	45 4219 0116	05	967-1101114	2	Сталь 20	0,010
	(23)	Бак топливный с транспортной крышкой и приемной трубкой в сборе (рис. 28, поз. 1, 21, 20, 2, 12, 10, 8, 9)	45 4219 1339	10	967М-1101010	1	—	6,150
	3	Шайба 8	45 9816 6425	03	252275-П2	2	Сталь 65Г	0,00062
	4	Болт М8×45	45 9346 9531	07	201466-П8	2	Сталь 35	0,02186
	17	Хомут в сборе	45 4216 0121	01	969-1109061	2	—	0,025
	18	Шланг соединительный наливной трубы топливного бака	45 4219 0104	09	967-1101067	1	Резиновая смесь 7-НО-68-1	0,082
	14	Хомут в сборе	45 4219 0119	02	967М-1104042	2	—	0,0041
	13	Шланг соединительный воздушный трубки топливного бака	45 4219 0106	07	967-1101078	1	Трубка 4 ст 12×2	0,140
(24)	Пробка топливного бака с цепочкой в сборе (рис. 28, поз. 15, 16)	45 4112 0065	08	966-1103008	1	—	0,070	



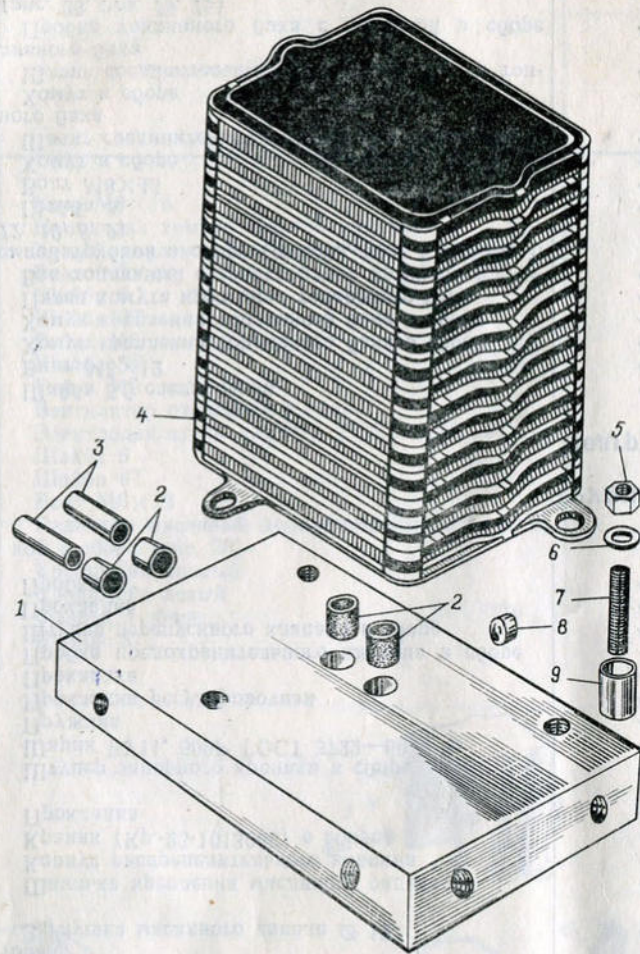


Рис. 26. Радиатор масляный дополнительный с проставкой  
Поз. 1...9 и (10) см. в подгруппе 1023, рис. 26

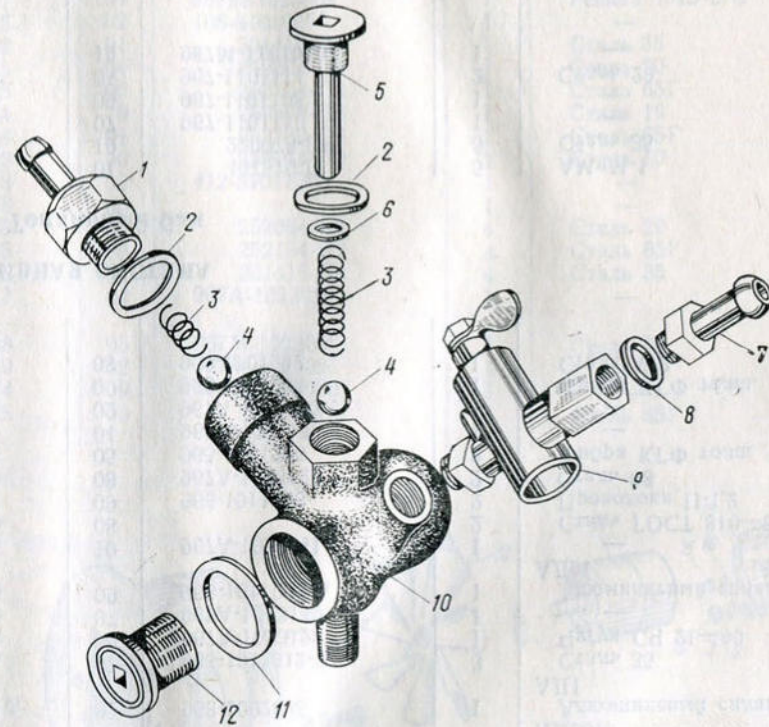


Рис. 27. Клапан распределительный  
Поз. 1...12 см. в подгруппе 1023, рис. 27

№ рисунка	№ позиции на рисунке	Наименование	Код ОКП		Обозначение	Количество на группу, подгруппу	Материал	Масса, кг
			код	контрольное число				
28	1	Бак топливный (сварка)	—	—	—	1	—	—
	21	Пробка КГ <sup>1</sup> / <sub>4</sub> "	45 9932 9302	02	262542-П8	1	Сталь А12	0,01513
	20	Прокладка между топливным баком и полом	45 4219 0111	10	967-1101107	2	Кожа искусственная, тип 750/30-20 Е, сорт I	0,007
	2	Прокладка хомута крепления топливного бака	45 4219 0117	04	967-1101121	2	Кожа искусственная, тип Е, сорт I	0,0087
	12	Прокладка фланца приемной трубки бензобака	45 4111 0059	00	965-1104036-Б	1	Резина маслобензостойкая толщ. 2	0,003
	10	Трубка приемная в сборе	45 4216 0084	00	969-1104012	1	—	—



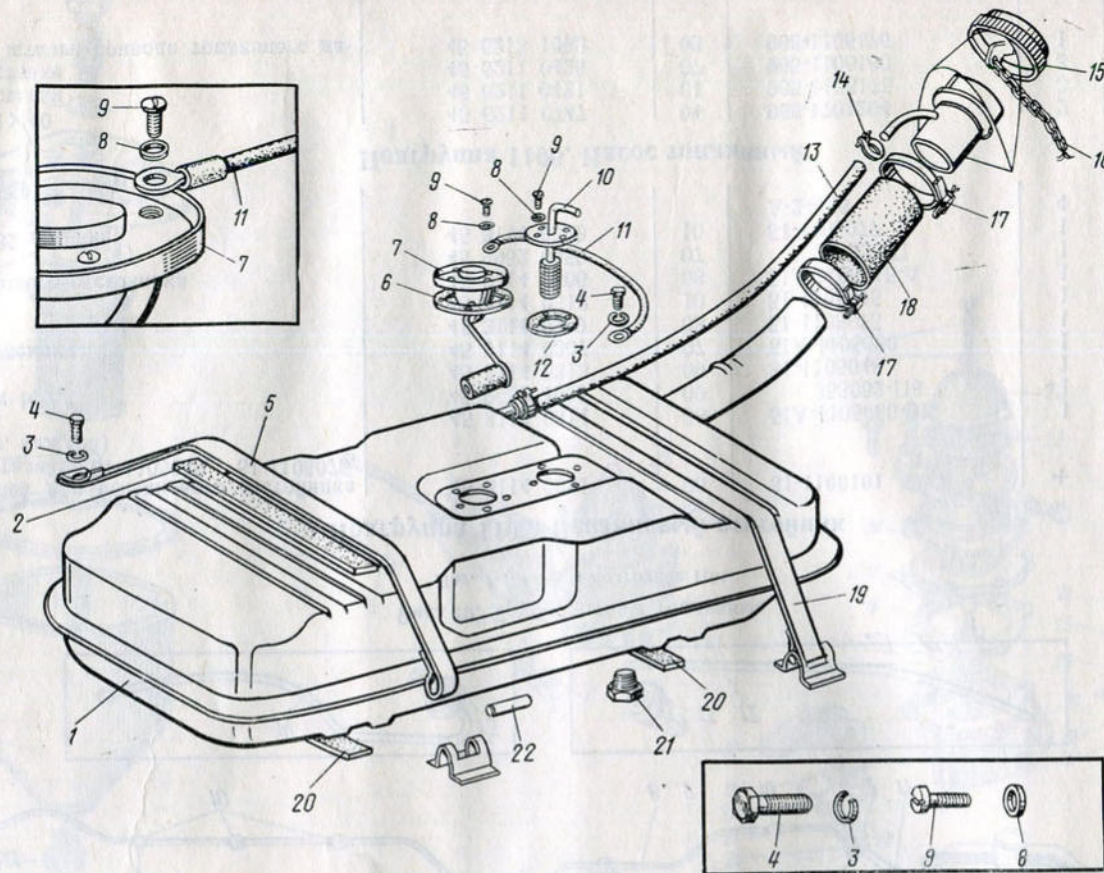


Рис. 28. Топливный бак

Поз. 1...5, 8...10 и 12...22, (23) и (24) см. в подгруппе 1101; поз. 6 и 7 см. в подгруппе 3806; поз. 11 см. в подгруппе 3724

28	8	Шайба 5,5 специальная	45 9961 6515	01	467510-П	4	АМцМ-1	0,0005
	9	Винт М5×12	45 9432 9080	10	220078-П8	4	Сталь 35	0,00227
	15	Пробка в сборе	45 4111 0044	07	965-1103010	1	—	0,060
	16	Цепочка с кольцами в сборе	45 4112 0067	06	966-1103036	1	—	0,010

Подгруппа 1104. Трубопроводы топливные

29	5	Штуцер	45 4216 0093	10	969-1104124-10	2	Сталь А12	0,018
	8	Отстойник бензиновый в сборе (рис. 30, поз. 9, 10, 7, 6, 8, 5, 3, 2, 1, 4)	45 3114 0305	09	51А-1105010	1	—	1,520
	6	Шайба 10 ОТ	45 9816 9067	04	252136-П8	2	Сталь 65Г	0,0019
	7	Болт М10×25	45 9346 9559	06	201497-П8	2	Сталь 35	0,0221
	10	Прокладка скобы	45 4111 0053	06	965-1104018	4	Трубка рез. 6×2, тип IV	0,0008
	9	Трубка от бака к фильтру в сборе (рис. 29, поз. 12, 13)	45 4219 1342	04	967М-1104050	1	—	0,140
	1	Трубка от фильтра в сборе (рис. 29, поз. 14, 13)	45 4219 0123	06	967М-1104052	1	—	0,249
	11	Шланг гибкий топливопровода	45 4219 0126	03	967-1104098	1	Рукав 6—15	0,047
	3	Шланг гибкий топливопровода	45 4219 0125	04	967М-1104096	1	Рукав 6—15	0,018
	2	Хомут в сборе	45 4111 0061	06	965-1104040	4	—	0,0041
4	Трубка от топливного насоса	45 6213 0958	07	967А-1104091	1	Рукав-деталь 8-640-10	0,096	



№ рисунка	№ позиции на рисунке	Наименование	Код ОКП		Обозначение	Количество на группу, подгруппу	Материал	Масса, кг
			код	контрольное число				
29	14	Трубка	45 4219 0124	05	967М-1104053	1	Труба 6×0,7	0,241
	13	Гайка соединительная	45 4111 0774	02	965-3505143	1	Сталь А12	0,008
	12	Трубка	45 4219 0122	07	967-1104051-Б	1	Труба 6×0,7	0,098
	13	Гайка соединительная	45 4111 0774	02	965-3505143	1	Сталь А12	0,008

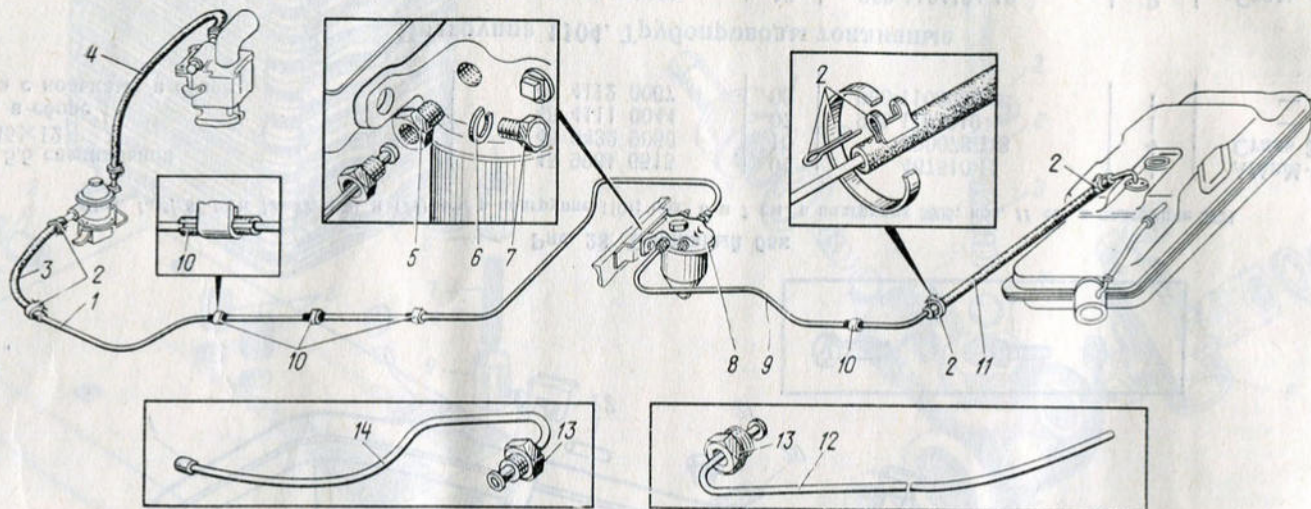


Рис. 29. Трубопроводы топливные

Поз. 1...14 см. в подгруппе 1104

## Подгруппа 1105. Бензиновый отстойник

30	—	Комплект деталей для бензинового отстойника (состоит из деталей: 51-1105045, 51-1105075, 293325-П по 1 шт. каждой)	45 3114 0081	06	51-1100101	+	—	0,00827
	9	Корпус в сборе	45 3114 0314	08	51А-1105060-01	1	—	0,420
	10	Пробка сливная К <sup>1</sup> / <sub>4</sub> "	45 9982 4005	09	353052-П8	1	—	0,0153
	7	Пружина	45 3114 0313	09	51-1105048	1	Сталь А12	0,073
	6	Фильтрующий элемент	45 3114 0307	07	51А-1105020	1	Проволока П-1,8	0,0058
	8	Прокладка	45 3114 0319	03	51-1105075	1	—	0,073
	5	Прокладка	45 3114 0312	10	51-1105045	1	Паронит ПМБ-2	0,0065
	3	Крышка бензинового отстойника	45 3114 0306	08	51А-1105015-А	1	Картон толщ. 1,5	0,0014
	2	Шайба 11	45 9952 6359	07	293325-П	1	Чугун СЧ 18—36	1,200
	1	Болт М10×1×32 крышки	45 3114 0320	10	51-1105077	1	Паронит ПОН-1,0	0,0003
	4	Пробка К <sup>1</sup> / <sub>4</sub> "			А-24466	1	Сталь А12	0,0352
						4	Чугун СЧ 18—36	0,015

## Подгруппа 1106. Насос топливный

31	6	Шпилька М8×1×40	45 6211 0747	04	965-1701204	2	Сталь 35	0,016
	9	Прокладка проставки	45 6211 0421	01	965-1106175	3	Паронит ПОН-1,0	0,0028
	5	Прокладка проставки	45 6211 0426	07	965-1106180	3	Паронит ПОН-0,6	0,0018
	8	Направляющая штанги привода топливного насоса	45 6213 1092	06	968-1106176	1	Магнийевый сплав Мл-5	0,0445



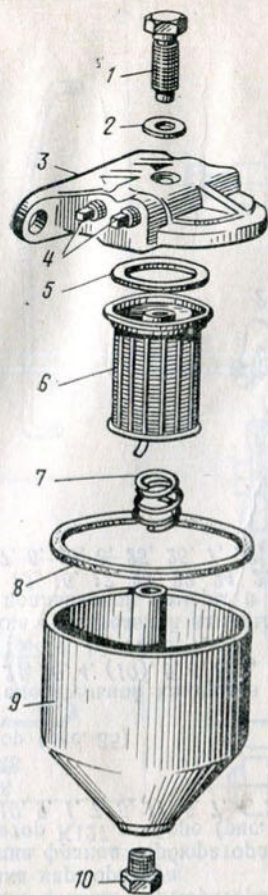


Рис. 30. Бензиновый отстойник  
Поз. 1...10 см. в подгруппе 1105

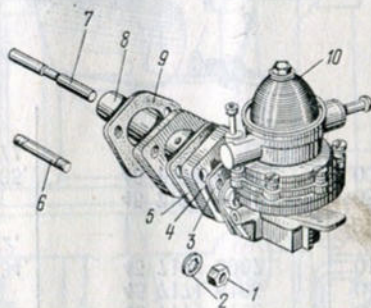
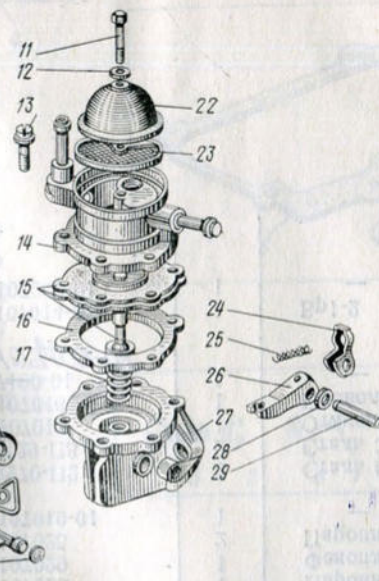


Рис. 31. Насос топливный  
Поз. 1...29 и (30) см. в подгруппе 1106



31	7	Штанга привода топливного насоса	45 6213 0291	05	968-1106178	1	Сталь 20Х	0,0281
	4	Проставка топливного насоса	45 6213 0290	06	968-1106177	1	Фенопласт 03-010-02	0,0162
	3	Прокладка топливного насоса	45 6211 0425	08	965-1106179	1	черный Паронит ПОН-1,0	0,0019
	10	Насос топливный в сборе (рис. 31, поз. (30), 17, 16, 15, 14, 13, 23, 22, 12, 11)	45 7132 3136	06	2101-1106010-01	1	—	0,575
	2	Шайба 8	45 9816 6405	07	252270-П2	2	Сталь 65	0,0006
	1	Гайка М8	45 9965 4531	00	432129-П8	2	Сталь 35	0,0058
	(30)	Корпус нижний в сборе (рис. 31, поз. 27, 18, 19, 21, 20, 26, 24, 28, 29, 25)	45 7132 3112	03	2101-1106080	1	—	0,255
	17	Пружина	45 7132 3130	01	2101-1106150	1	—	0,006
	16	Прокладка	45 7132 3133	09	2101-1106176	1	—	0,0058
	15	Диафрагма в сборе	45 7132 3123	00	2101-1106140	1	—	0,0381
	14	Корпус верхний с клапанами и патрубками в сборе	45 7132 3100	07	2101-1106015	1	—	0,212
	13	Болт	45 7132 3109	09	2101-1106070	6	—	0,00362
	23	Фильтр в сборе	45 7132 3108	10	2101-1106045	1	—	0,0015
	22	Крышка	45 7132 3106	01	2101-1106042	1	—	0,0278
	12	Шайба уплотнительная	45 7132 3128	06	2101-1106147	2	—	0,0002
	11	Болт крышки	45 7132 3107	00	2101-1106043	1	—	0,0069
	27	Корпус нижний	45 7132 3113	02	2101-1106094	1	Сплав ЦАМ4-1 0	0,195



№ рисунка	№ позиции на рисунке	Наименование	Код ОКП		Обозначение	Количество на группу, подгруппу	Материал	Масса, кг
			код	контрольное число				
31	18	Рычаг	45 7132 3115	00	2101-1106102	1		0,0142
	19	Пружина	45 7132 3117	09	2101-1106106	1		0,0045
	21	Эксцентрик	45 7132 3114	01	2101-1106098	1	Сплав ЦАМ4-Х	0,00785
	20	Кольцо	45 7132 3116	10	2101-1106104	2	Резина 5,7-5005	0,0009
	26	Рычаг	45 7132 3121	02	2101-1106122	1	Лента 08КП-ОМ-А-1,5	0,01236
	24	Рычаг заполнителя	45 7132 3119	07	2101-1106111	1	Лента 08КП-ОМ-А-2	0,00737
	28	Шайба рычага заполнителя	45 7132 3132	10	2101-1106158	2		0,0003
	29	Палец	45 7132 3122	01	2101-1106128	1	Проволока 6,3-20	0,00977
	25	Пружина рычага возвратная	45 7132 3120	03	2101-1106118	1		0,0013
	<b>Подгруппа 1107. Карбюратор</b>							
32	7	Шпилька крепления карбюратора	45 6213 0961	01	967А-1107026	2	Сталь 35	0,0331
	4	Прокладка	45 6211 0435	06	965-1107306	1	Фибра КГФ-1,0	0,0002
	3	Штуцер топливоподводящий	45 6213 0963	10	968-1107721	1	Сталь 35	0,0165
	8	Прокладка фланца карбюратора	45 6211 0427	06	966А-1107025	1	Паронит ПМБ-2,0	0,0055
	1	Проставка карбюратора	45 6213 0962	00	967А-1107029	1	Фенопласт 03-010-02	0,0711
	8	Прокладка фланца карбюратора	45 6211 0427	06	966А-1107025	2	Паронит ПМБ-2,0	0,0055
	2	Карбюратор К127 в сборе (рис. 33, поз. 15, 12, 14, 13, 6, 10, 9, 1, 7, 5, 11, 8, 7, 4, 2, 3)	45 7174 6001	07	К127-1107010-01	1	—	1,870
	6	Шайба 8	45 9816 6405	07	252270-П2	2	Сталь 65Г	0,0006
	5	Гайка М8	45 9965 4531	00	432129-П8	2	Сталь 35	0,0058
	33	15	Диффузор (рис. 35)	45 7171 6103	06	К125-1107013	1	Отливка ЦАМ 4-1
12		Серьга	45 7171 6105	04	К125-1107046	1	Проволока 3-1ОКП	0,0018
14		Корпус смесительной камеры в сборе (рис. 34, поз. 6, 11, 21, 20, 4, (10), 5, 4, 3, 2, 1, 10, (4), 12, 13, 19, 16, 15, 14, 18, 17, 8, 7, 9)	45 7174 6007	01	К127-07100-01 -1107400-01	1	—	0,247
13		Прокладка смесительной камеры	45 7171 6104	05	К125-1107014-А	1	Бр1-2	0,0048
6		Корпус поплавковой камеры в сборе (рис. 35, поз. 1, 14, 15, 16, 17, 23, 22, 24, 21, 2, 5, 3, 4, 11, 12, 13, 9, 7, 6, 10, 8, 25, 26, 7, 27, 18, 20, 19)	45 7174 6008	00	К127-1107200-01	1	—	0,795

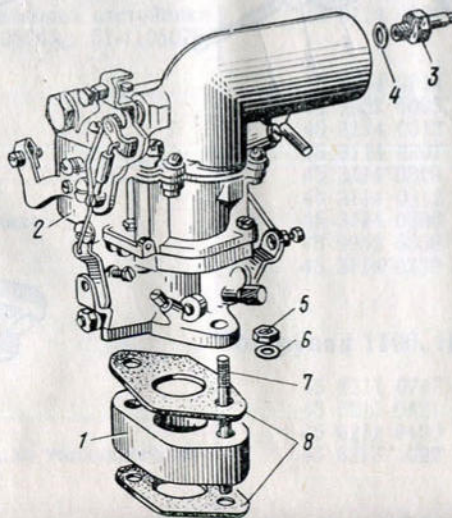


Рис. 32. Установка карбюратора  
Поз. 1...8 см. в подгруппе 1107, рис. 32



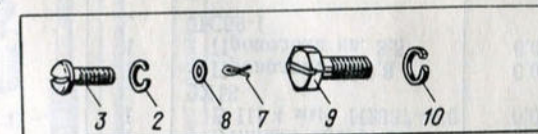
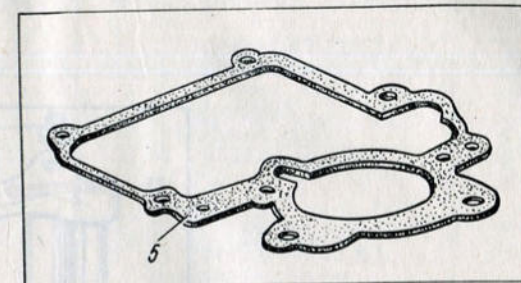
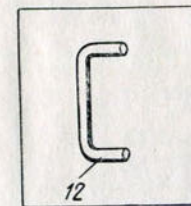
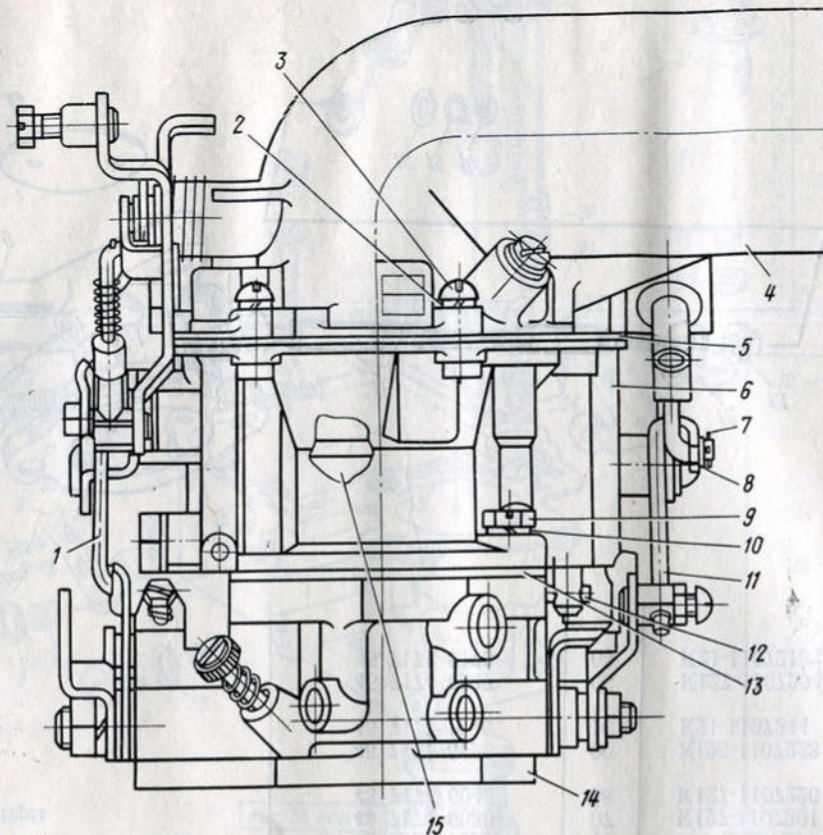
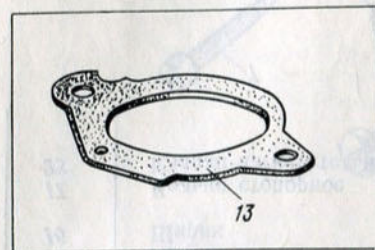
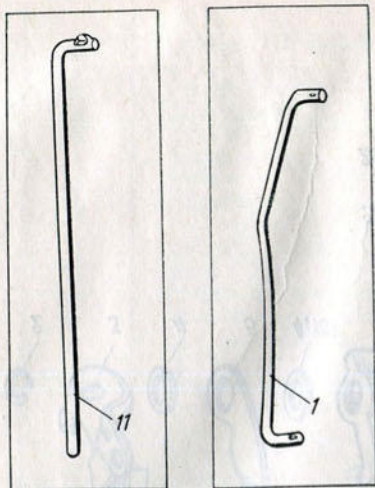


Рис. 33. Карбюратор

Пос. 1...15 см. в подгруппе 1107, рис. 33

33	10	Шайба	45 9951 6230	06	900903-0	2	Сталь 65Г	0,0005
	9	Болт хомутика	45 7171 9226	06	K28Б-1107025	2	Проволока 5,2-1ОКП	0,0054
	1	Тяга малых оборотов	45 7174 6023	01	K127-1107011	1	Проволока 3-10	0,0049
	7	Шплинт	45 9951 7239	04	901105	1	Сталь 20	0,00015
	5	Прокладка поплавковой камеры	45 7171 6102	07	K125-1107012-A	1	Бр1-1,5	0,008
	11	Тяга привода клапана разбалансировки	45 7174 6025	10	K127-1107017	1	Проволока 3-1ОКП	0,0047
	8	Шайба	45 9951 6121	10	901019-0	1	Сталь 10	0,0001
	7	Шплинт	45 9951 7239	04	901105	1	Сталь 20	0,00015
	4	Крышка поплавковой камеры в сборе (рис. 36, поз. 24, 29, 26, 25, 21, 27, 28, 12, 11, 10, 7, 9, 8, 13, 6, 23, 20, 19, 1, 2, 3, 4, 5, 14, (38), 22, 18)	45 7174 6010	06	K127-1107300	1	—	0,795
	2	Шайба	45 9951 6225	03	900902-0	6	Сталь 65Г	0,0002
	3	Винт М5×16	45 9432 9082	08	220080-П8	6	Сталь 20	0,0029
34	6	Корпус смесительной камеры	45 7171 6276	08	K125Б-1107101	1	Отливка АЛ9В	0,130
	11	Ось дроссельной заслонки	45 7174 6035	08	K127-1107111-01	1	Пруток ЛС59-1	0,036
	21	Заслонка дроссельная	45 7171 7398	06	K126П-1107109	1	т. кр. П. ПТ-1-8,5-0	0,0105
	20	Винт	45 7171 7413	02	K126П-1107137	2	Сталь 10	0,0007
4 или 10	5	Шайба	45 9967 6021	10	901013-0	1	Проволока 2,6-10 КП	0,00027
	5	Рычаг малых оборотов	45 7171 6270	03	123-0-1107112	1	Сталь 10	0,006



№ рисунка	№ позиции на рисунке	Наименование	Код ОКП		Обозначение	Количество на группу, подгруппу	Материал	Масса, кг
			код	контрольное число				
34	4	Шайба	45 9967 6021	10	901013-0	1	Сталь 10	0,00027
	3	Рычаг оси дроссельной заслонки	45 7171 6271	02	123-0-1107114	1	Сталь 10	0,0131
	2	Шайба	45 9951 6003	04	900904-0	1	Сталь 65Г	0,001
	1	Гайка М8	45 9951 4312	02	900802-0	1	Сталь 10	0,0052
	10 или 4	Шайба	45 9967 6025	06	901015-0	1	Сталь 10	0,00037
	12	Рычаг промежуточный	45 7174 6029	06	К127-1107048	1	Сталь 10	0,0046
	13	Втулка промежуточного рычага	45 7174 6027	08	К127-1107047	1	Круг калиброванный 12 АС 144	0,0021
	19	Рычаг в сборе	45 7174 6020	04	К127-1107050	1	—	0,0102
	16	Шайба	45 9967 6031	08	901017-0	1	Сталь 10	0,00067
	15	Шайба			900902-0	1	Сталь 65Г	0,0003
	14	Гайка	45 9552 0053	08	900830-0	1	Сталь 10	0,0014
	18	Гайка	45 9552 1052	05	900801-0	1	Сталь 10	0,0008
	17	Винт М4×10	45 9432 9053	02	220051-П8	1	Сталь 20	0,0026
	8	Пружина винта холостого хода	45 7171 1368	03	907106-0	2	Проволока П-1,0	0,00065
	7	Винт холостого хода	45 7171 2110	01	К59-1107103	1	Сталь А12	0,0028
	9	Болт	45 9967 1028	01	900513	1	Сталь 35	0,0038
	35	1	Корпус поплавковой камеры	45 7174 6036	07	К127-1107201	1	Отливка ЦАМ4-1
14		Трубка эмульсионная	45 7174 6043	08	К127-1107226	1	Пруток ЛС59-1-т. кр. П. ПТ-9-0	0,0031
15		Пробка	45 7171 6125	00	К125-1107223	1	Отливка ЦАМ4-1	0,0023
16		Шарик	45 7171 1256	10	К21-1107244	1	Б III 4 мм Н2337—56 9Х18	0,00027
17		Кольцо стопорное	45 7174 6037	06	К127-1107204	1	Проволока П-0,8	0,00013
23		Клапан нагнетательный	45 7171 2173	08	К21-1107218	1	Проволока кв. 3,5 ЛС59-1	0,001

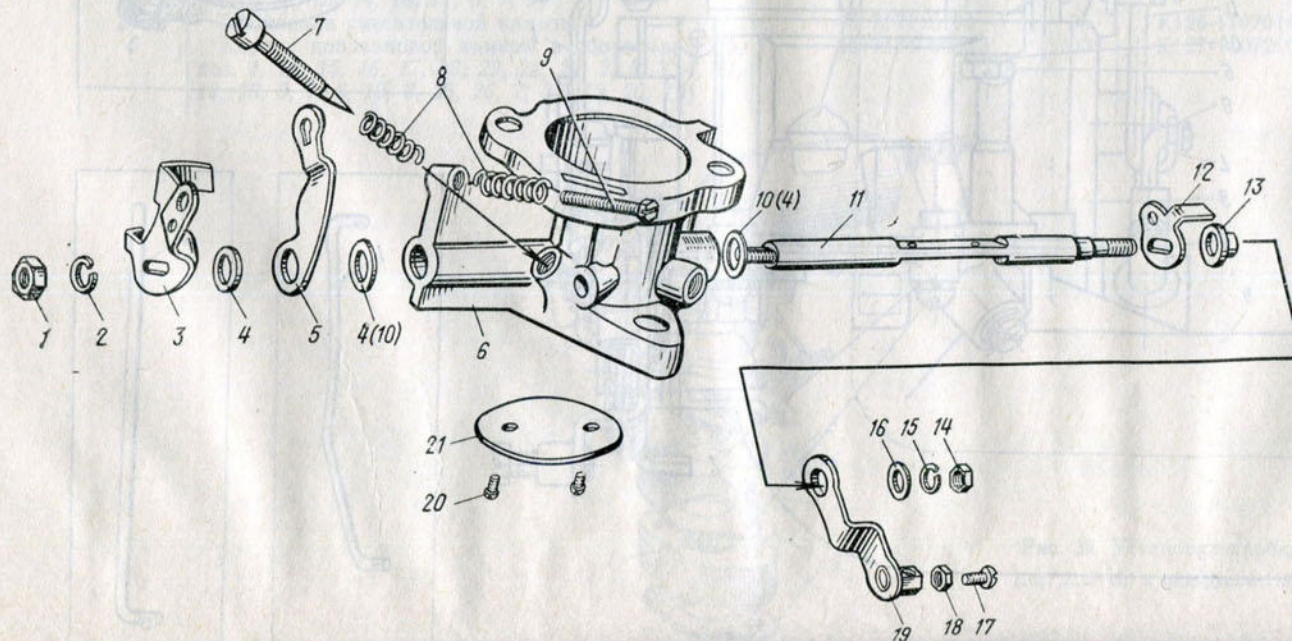


Рис. 34. Детали смесительной камеры карбюратора  
Поз. 1...21 см. в подгруппе 1107, рис. 34



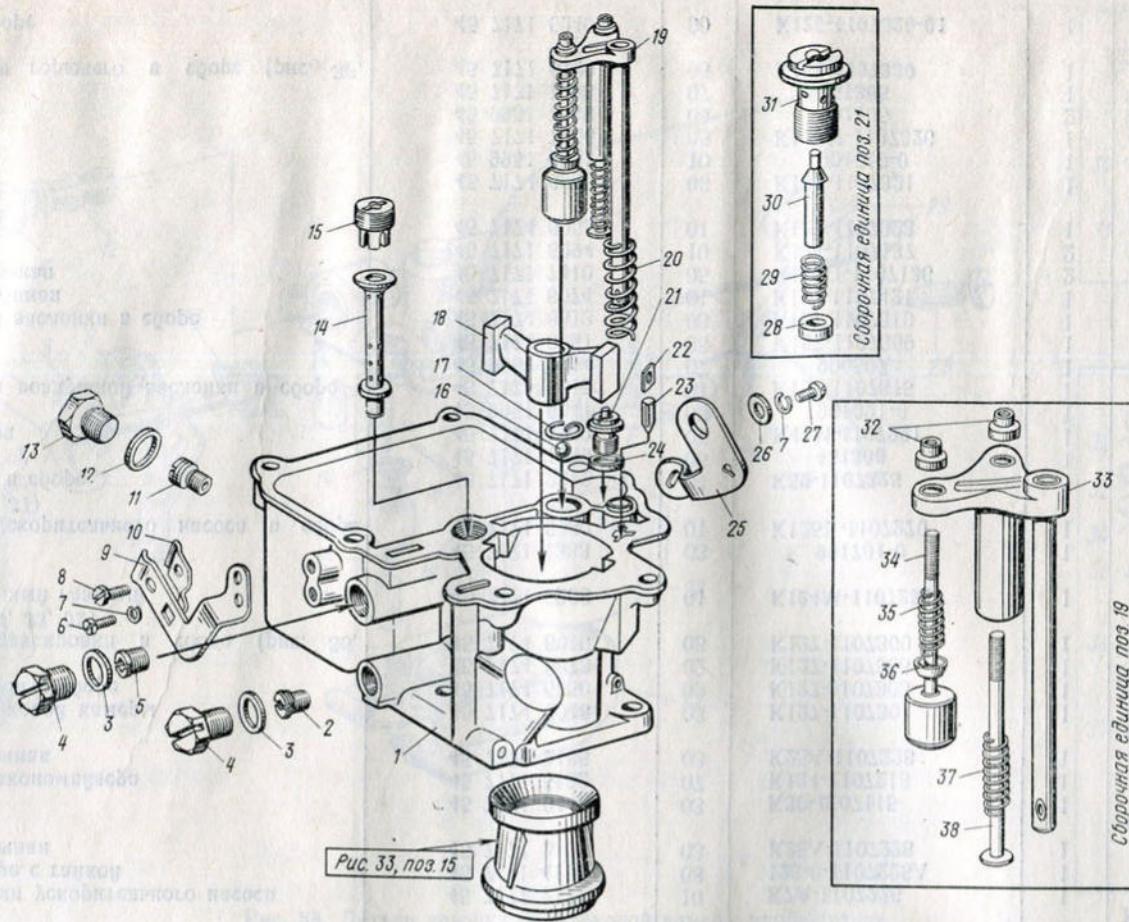


Рис. 35. Детали корпуса поплавковой камеры карбюратора

Поз. 1...38 см. в подгруппе 1107, рис. 35

35	22	Замок клапана	45 7171 1271	00	K49-1107412	1	Сталь 10	0,00026
	24	Прокладка	45 7171 1334	02	901718-0	1	Фибра марки ФТ	0,00012
	21	Клапан экономайзера в сборе (рис. 35, поз. 31, 30, 29, 28)	45 7171 6141	00	K125-1107430	1	—	0,0045
	2	Жиклер топливный холостого хода	45 7171 6295	05	K125Д-1107205	1	Пруток ЛС59-1 т. кр. П. ПТ-7-0	0,00095
	5	Жиклер воздушный главной системы	45 7171 1379	00	906507-0	1	Пруток ЛС59-1 т. кр. 5	0,001
	3	Прокладка	45 7171 1347	08	451304	2	Лист АОМ-1,0	0,00017
	4	Пробка	45 7171 1353	10	451502	2	Сталь 35	0,0055
	11	Жиклер главный	45 7171 6277	07	K125Б-1107202	1	Пруток ЛС59-1 т. кр. П. ПТ-1-8-0	0,00187
	12	Прокладка	45 7171 1348	07	451305	1	Лист АОМ-1,0	0,00017
	13	Пробка	45 7171 6274	10	K125-1107227	1	Сталь А12	0,0067
	9	Кронштейн	45 7174 6039	04	K127-1107208	1	Сталь 10	0,011
	7	Шайба	45 9951 6236	00	900901-0	1	Сталь 65Г	0,0002
	6	Винт М4×8	45 9432 9052	03	220050	1	Сталь 20	0,00111
	10	Зажим кронштейна	45 7171 1265	09	K23-55	1	Сталь 10	0,0048
	8	Болт	45 9967 1014	07	900507	1	Сталь 35	0,0024
	25	Рычаг	45 7174 6041	10	K127-1107209	1	Сталь 10	0,0075



№ рисунка	№ позиции на рисунке	Наименование	Код ОКП		Обозначение	количество на группу, подгруппу	Материал	Масса, г	
			код	контрольное число					
35	26	Шайба	45 7174 6044	07	K127-1107229	1	Сталь 10	0,00075	
	7	Шайба			900901-0	1	Сталь 65Г	0,0002	
	27	Винт М4×10	45 9432 9053	02	220051	1	Сталь 20	0,0026	
	18	Диффузор малый	45 7171 6126	10	K125-1107224	1	Отливка ЦАМ4-1	0,0023	
	20	Пружина	45 7174 6046	05	K127-1107231	1	Проволока П-0,8	0,00093	
	19	Привод ускорительного насоса в сборе (рис. 35, поз. 33, 36, 35, 34, 32, 37, 38, 32)	45 7174 6009	10	K127-1107210	1	—	0,057	
	31	Корпус клапана экономайзера	45 7171 6142	10	K125-1107431	1	Пруток ЛС59-1 т. кр. П. ПТ-10-0	0,0037	
	30	Клапан экономайзера	45 7171 2184	05	K25-1107153	1	Проволока 4,2-2×13	0,00045	
	29	Пружина стержня клапана подачи горючего	45 7171 6267	09	K22Д-1107333	1	Проволока П-0,25	0,00004	
	28	Замок клапана экономайзера	45 7171 2183	06	K25-1107152	1	Пруток ЛС59-1 т. кр. П. ПТ-6-0	0,00028	
	33	Направляющая со штоком в сборе	45 7171 6248	01	K125-1107215Б	1	—	0,038	
	36	Шайба	45 7171 2134	04	K59-1107217	1	Лента 10 КП-М-НТ-3-0-0,5×14	0,00042	
	35	Пружина поршня ускорительного насоса	45 7171 2171	10	K7А-1107226	1	Проволока П-0,5	0,00052	
	34	Поршень в сборе с гайкой	45 7171 4117	08	123-0-1107225А	1	—	0,0131	
	32	Гайка установочная	45 7171 2186	03	K25А-1107228	1	Пруток ЛС59-1 т. кр. П. ПТ-6-0	0,0051	
	37	Пружина	45 7171 9148	03	K30-1107115	1	Проволока П-0,4	0,00025	
	38	Шток привода экономайзера	45 7171 5122	07	K124-1107218	1	Проволока 2,6-10КП	0,003	
	32	Гайка установочная	45 7171 2186	03	K25А-1107228	1	Пруток ЛС59-1 т. кр. П. ПТ-6-0	0,0051	
	36	24	Крышка поплавковой камеры	45 7174 6048	03	K127-1107301	1	Отливка ЦАМ4-1	0,570
		29	Трубка с втулкой в сборе	45 7174 6050	09	K127-1107305	1	—	0,0029
		26	Трубка	45 7174 6073	02	K127-1107365	1	Отливка ЦАМ4-1	0,006
		25	Клапан разбалансировки в сборе (рис. 36, поз. 37, 36, 35, 34, 33, 32)	45 7174 6019	08	K127-1107360	1	—	0,0143
		21	Жиклер воздушный главный	45 7171 5268	01	K124М-1107231	1	Пруток ЛС59-1 т. кр. П. ПТ-7-0	0,00095
		27	Прокладка	45 7171 1333	03	901701-0	1	Фибра марки ФТ	0,00008
		28	Распылитель ускорительного насоса в сборе (рис. 36, поз. 30, 31)	45 7171 6280	01	K125Б-1107270	1	—	0,0035
		12	Сетка фильтра в сборе	45 7171 2312	04	K59-1107325	1	—	0,0008
		11	Прокладка	45 7171 1349	06	451306	1	Лист АОМ-1,0	0,00017
		10	Пробка фильтра	45 7171 1269	05	K44М-1107221	1	Сталь А12	0,0265
		7	Шайба	45 9951 6041	09	901021-0	1	Сталь 10	0,0015
		9	Рычаг привода воздушной заслонки в сборе	45 7174 6015	01	K127-1107315	1	—	0,024
		8	Болт	45 9967 1014	07	900507	1	Сталь 35	0,0055
		13	Пружина	45 7174 6051	08	K127-1107309	1	Проволока П-1,1	0,0019
		6	Ось воздушной заслонки в сборе	45 7174 6013	03	K127-1107310	1	—	0,020
		23	Заслонка воздушная	45 7174 6074	01	K127-1107421	1	Сталь 10	0,00026
		20	Шайба специальная	45 7171 7410	05	K126П-1107136	2	Лента 65Г-С 0,6×24	0,00012
19		Винт	45 7171 5294	10	K124-1107137	2	Проволока 10	0,0005	
1		Втулка	45 7174 6058	01	K127-1107323	1	Пруток ЛС59-1 т. кр. П. ПТ-6,5-9	0,00089	
2		Пружина	45 7174 6056	03	K127-1107321	1	Проволока П-0,3	0,00034	
3		Шайба	45 9951 6121	10	901019-0	1	Сталь 10	0,0001	
4		Шток	45 7171 7666	05	K126Н-1107326	1	Проволока 3-10 КП	0,0023	
5		Шплинт	45 9951 7239	04	901105	2	Сталь 20	0,00015	
14		Прокладка	45 7171 1348	07	451305	1	Лист АОМ-1,0	0,00017	
(38)		Клапан подачи горючего в сборе (рис. 36, поз. 15, 16, 17)	45 7171 6139	05	K125-1107330	1	—	0,0119	
22		Поплавок в сборе	45 7171 6249	00	K125-1107320-01	1	—	0,0133	



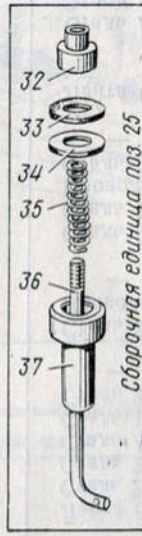
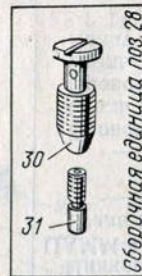
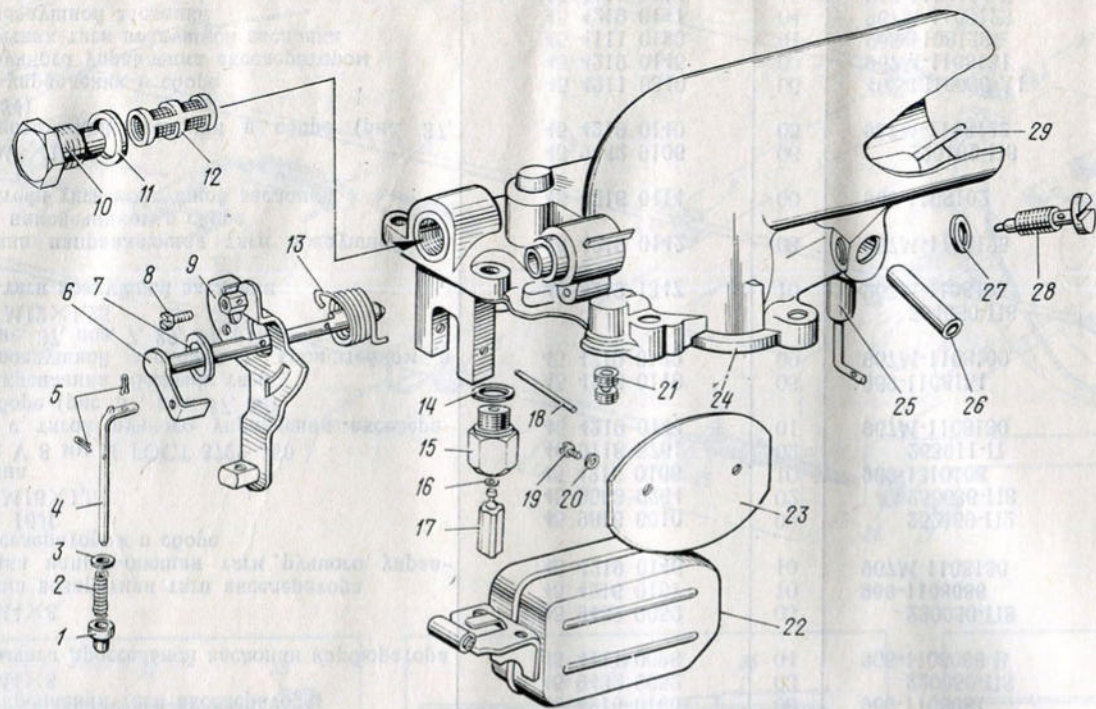


Рис. 36. Детали крышки поплавковой камеры карбюратора  
Поз. 1...37 и (38) см. в подгруппе 1107, рис. 36

36	18	Ось поплавка	45 7171 3164	05	114-0-1107304	1	Проволока 2,7-20X13	0,0008
	15	Корпус клапана подачи горючего	45 7171 6140	01	K125-1107332	1	Пруток ЛС59-1-г. ш. П.	0,0094
	16	Шайба	45 7171 7378	10	K126H-1107333	1	ПТ-12-0	0,000003
	17	Игла клапана	45 7171 7376	01	K126H-1107331	1	Пленка СКУ-6	0,000037
	30	Корпус распылителя ускорительного насоса	45 7171 2185	04	K25-1107272	1	Пруток Х-1, ЛС59-1-т	0,0024
	31	Втулка распылителя ускорительного насоса	45 7171 6281	00	K125Б-1107271	1	Пруток ЛС59-1	0,0032
	37	Втулка	45 7174 6071	04	K127-1107364	1	т. кр. П. ПТ-9-0	0,00027
	36	Тяга	45 7174 6069	09	K127-1107362	1	Проволока латунная	0,00027
	35	Пружина клапана разбалансировки	45 7174 6064	03	K127-1107357	1	кр. ТЗ ЛС59-1	0,00027
	34	Шайба	45 7174 6066	01	K127-1107358	1	Круг калиброванный	0,006
	33	Шайба	45 7174 6068	10	K127-1107359	1	12 АС 144	0,006
	32	Гайка установочная	45 7174 6063	04	K127-1107356	1	Проволока 3-10КП	0,003
						1	Проволока П-0,3	0,00018
						1	Лист АОМ-1	0,00045
						1	Пленка СКУ-6	0,000037
						1	Пруток ЛС59-1	0,0057
						1	т. кр. П. ПТ-7-0	0,0057



№ рисунка	№ позиции на рисунке	Наименование	Код ОКП		Обозначение	Количество на группу, подгруппу	Материал	Масса, кг
			код	контрольное число				
<b>Подгруппа 1108. Акселератор и управление воздушной заслонкой</b>								
37	8	Втулка бензопровода уплотнительная	45 4111 0066	01	965-1104082	2	Резиновая смесь 7-НО-68	0,003
	11	Болт М8×45	45 9346 9531	07	201466-П8	1	Сталь 35	0,02186
	12	Шайба упорная	45 4216 0316	03	969-2411064	1	Смола капроновая пер- вичная марки Б	0,0003
	13	Педаля акселератора в сборе	45 4219 1340	06	967М-1108010-01	1	—	0,319
	20	Втулка валика педали сцепления	45 4111 0194	05	965-1602069-Б	1	Смола капроновая пер- вичная марки Б	0,0012
	21	Втулка распорная рычага включения механиз- ма блокировки	45 4216 0306	05	969-2411043	1	Труба 14×3,5-30А	0,026
	19	Шайба 8	45 9811 9256	04	252038-П8	1	Сталь 20	0,00232
	17	Шайба 8Т	45 9816 6046	10	252135-П2	1	Сталь 65Г	0,0012
	18	Гайка М8	45 9553 9055	09	250510-П8	1	Сталь 10	0,00513
	10	Оболочка направляющая тяги в сборе	45 4219 0136	01	967М-1108071	1	—	0,054
	14	Тяга акселератора в сборе (рис. 37, поз. 33, 32)	45 4219 0134	03	967М-1108050	1	—	0,020
	1	Скоба крепления оболочки тяги	45 4216 0119	06	969-1108151	2	Лента 65Г-С-05×18	0,002
	15	Шайба 6	45 9811 9205	04	252004-П8	1	Сталь 20	0,0009
	16	Шплицы 2×12	45 9871 9016	04	258012-П8	1	Сталь 20	0,00037
	2	Втулка	45 4219 0148	08	967М-1108140	1	Сталь А12	0,007
	4	Бонка крепления тяги акселератора	45 4216 0106	00	969-1108081	1	Сталь 10	0,0034
	3	Винт М4×8	45 9432 9052	03	220050-П8	1	Сталь 20	0,00103
	5	Тяга рычага дроссельной заслонки карбюратора в сборе	45 4111 0098	04	965-1108088-В	1	—	0,017
	3	Винт М4×8	45 9432 9052	03	220050-П8	1	Сталь 20	0,00103
	6	Пружина возвратная тяги акселератора	45 4216 0107	10	969-1108086	1	Проволока П-1,4	0,012
	9	Оболочка направляющая тяги ручного управ- ления акселератором в сборе	45 4219 0146	10	967М-1108136	1	—	0,138
	25	Шайба 16Л	45 9816 6010	00	252159-П2	1	Сталь 65Г	0,00139
	26	Гайка М16×1,5	45 9553 9264	02	250636-П8	1	Сталь 10	0,02064
	23	Пружина	45 4216 0166	10	969-1310108	1	Проволока П-0,9	0,0013
	22	Шарик V 8 мм Н ГОСТ 3722—60	46 9118 5761	02	263011-П	1	Сталь ГОСТ 801—60	0,0021
	24	Ручка с тягой ручного управления акселера- тора в сборе (рис. 37, поз. 37, 36)	45 4219 0144	01	967М-1108130	1	—	0,087
	1	Скоба крепления оболочки тяги	45 4216 0119	06	969-1108151	1	Лента 65Г-С-05×18	0,002
(38)		Тяга воздушной заслонки с кронштейном в сборе (рис. 37, поз. 7, 29, 30, 31)	45 4219 0139	09	967М-1108100	1	—	0,145
	28	Гайка М12×1,25			384650-П8	1	Сталь А12	0,008
	27	Ручка тяги воздушной заслонки	45 4219 1347	10	967М-1108105	1	Этрол апетилцеллю- лозный марки АЦЭ-43А	0,0075
	7	Оболочка направляющая тяги воздушной за- слонки с наконечником в сборе	45 4219 0142	03	967М-1108125	1	—	0,055
	29	Кронштейн тяги воздушной заслонки	45 4216 0114	00	969-1108102	1	Цинковый сплав ЦАММ-4-1-0,05	0,025
	30	Винт М6×10	45 9432 9106	06	220102-П8	1	Сталь 20	0,00311
	31	Тяга воздушной заслонки в сборе (рис. 37, поз. 35, 34)	45 4219 0140	05	967М-1108122	1	—	0,073
	37	Ручка управления в сборе	45 4211 0340	06	402-1310086-А1	1	—	0,044
	36	Тяга ручного управления акселератором	45 4219 0145	00	967М-1108131	1	Проволока П-1,6	0,017
	35	Наконечник тяги воздушной заслонки	45 4111 0120	01	965-1108128	1	Сталь 20	0,011
	34	Тяга воздушной заслонки	45 4219 0141	04	967М-1108123	1	Проволока П-1,2	0,0065
	33	Наконечник	45 4111 0114	10	965-1108124-Б	1	Сталь 20	0,007
	32	Тяга акселератора	45 4219 0135	02	967М-1108051	1	Канат 1,8-Г-Т-СС-Л-Н-180	0,015



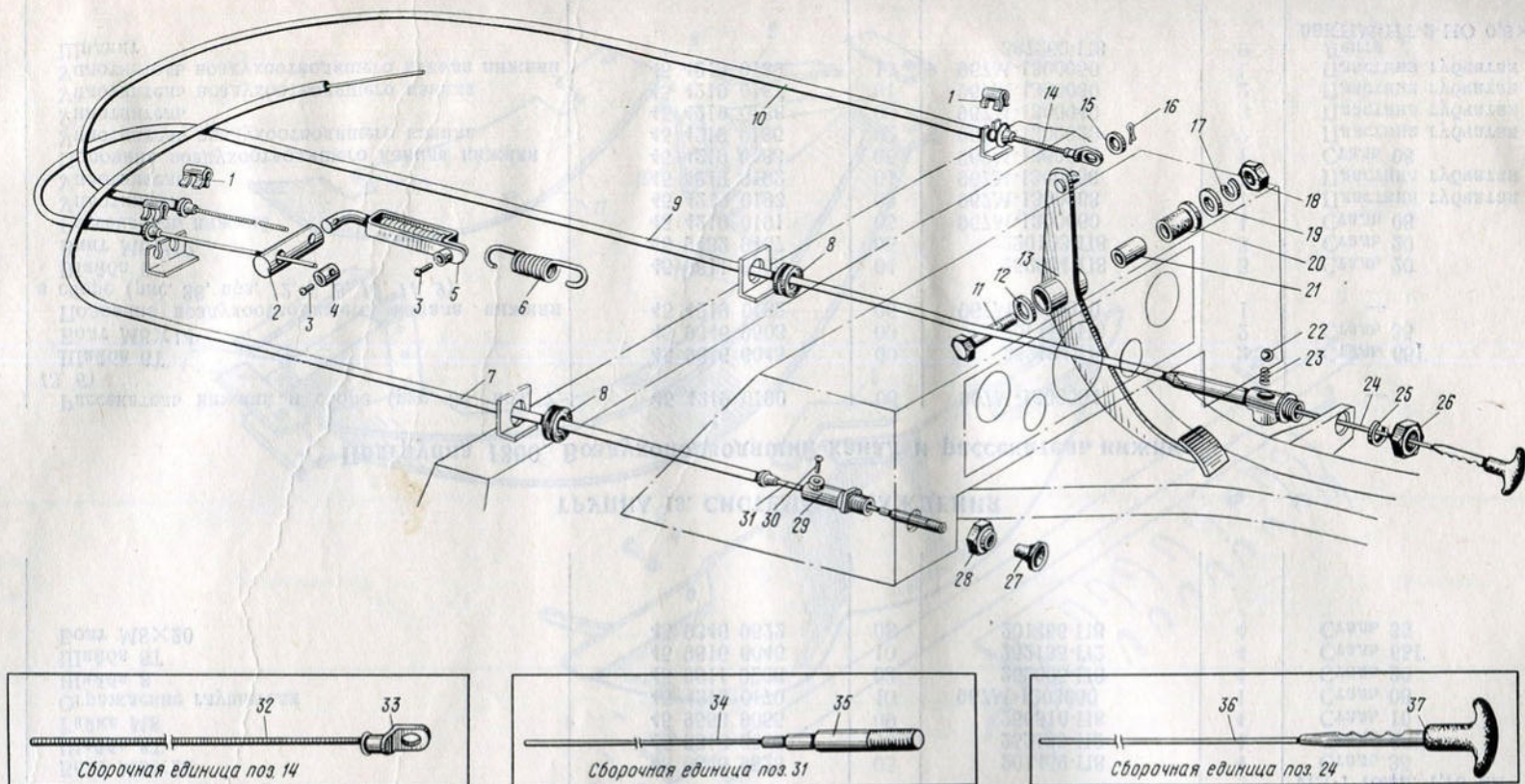


Рис. 37. Акселератор и управление воздушной заслонкой

Поз. 1...37 и (38) см. в подгруппе 1108

## Подгруппа 1109. Фильтр воздушный

14	8	Кронштейн крепления воздушного фильтра в сборе	45 6213 0966	07	967A-1109183	1	—	
	2	Фильтр воздушный в сборе (рис. 14, поз. 9, 10, 11, 12, 13, 14, 15)	45 6213 9018	06	968-1109012-10	1	—	1,650
	1	Лента стяжная воздушного фильтра в сборе	45 6211 0474	10	966A-1109180-A	1	—	0,0986
	6	Хомут в сборе	45 6211 0449	00	966A-1109061	2	—	0,0232
	7	Труба отводящая воздушного фильтра	45 4219 0152	01	967M-1109170	1	Резиновая смесь 7-НО-68-1	0,060
	9	Поддон воздушного фильтра в сборе	45 6211 0481	00	969A-1109246	1	—	0,404
	10	Седло клапана воздушного фильтра	45 6211 0490	10	969A-1109295-Б	1	Сталь 08	0,075
	11	Клапан воздушного фильтра	45 6211 0489	03	966A-1109292-Б	1	Сталь 08	0,042
	12	Пружина клапана воздушного фильтра	45 6211 0491	09	966A-1109297-Б	1	Проволока П-2,2	0,035
	13	Стакан диафрагмы	45 6211 0492	08	966A-1109299	1	Сталь 08	0,060
	14	Прокладка уплотнительная	45 6211 0465	00	966A-1109149-A	1	Резиновая смесь 7-Я-16-Р-5	0,018
	15	Корпус воздушного фильтра в сборе	45 6213 9021	00	968-1109035-30	1	—	1,034



№ рисунка	№ позиции на рисунке	Наименование	Код ОКП		Обозначение	Количество на группу, подгруппу	Материал	Масса, кг
			код	контрольное число				

## ГРУППА 12. СИСТЕМА ВЫПУСКА ГАЗОВ

## Подгруппа 1201. Глушитель выпуска

11	12	Глушитель в сборе	45 4219 0153	00	967М-1201010	1	—	3,000
	3	Шайба 8	45 9811 9206	03	252005-П8	1	Сталь 20	0,00232
	14	Шайба 8Т	45 9816 6046	10	252135-П2	1	Сталь 65Г	0,0012
	13	Болт М8×20	45 9346 9522	08	201456-П8	1	Сталь 35	0,01209

## Подгруппа 1203. Трубы выпускные

11	18	Нить уплотнительная	45 4216 0161	04	969-1203075	1	Нить асбестовая Ø 2,0	0,003
	22	Втулка	45 4219 0177	03	967М-1203074	1	Сталь 08	0,024
	21	Хомут	45 4219 0164	08	967М-1203031	1	Сталь 08	0,078
	20	Болт М8×28	45 9346 9525	05	201459-П8	1	Сталь 35	0,01515
	17	Гайка М8	45 9553 9055	09	250510-П8	1	Сталь 10	0,00513
	19	Приемные трубы в сборе	45 4219 0159	05	967М-1203010	1	—	2,100
	15	Прокладка	45 4219 0171	09	967М-1203062	4	Лист асбестальной ЛА-1 толщ. 1,75 мм	0,005
	20	Болт М8×28	45 9346 9525	05	201459-П8	4	Сталь 35	0,01515
	14	Шайба 8Т	45 9816 6046	10	252135-П2	4	Сталь 65Г	0,0012
	17	Гайка М8	45 9553 9055	09	250510-П8	4	Сталь 10	0,00513
	16	Ограждение глушителя	45 4219 0170	10	967М-1203060	1	Сталь 08	0,955
	3	Шайба 8	45 9811 9206	03	252005-П8	4	Сталь 20	0,00232
	14	Шайба 8Т	45 9816 6046	10	252135-П2	4	Сталь 65Г	0,0012
	13	Болт М8×20	45 9346 9522	08	201456-П8	4	Сталь 35	0,01209

## ГРУППА 13. СИСТЕМА ОХЛАЖДЕНИЯ

## Подгруппа 1300. Воздухоподводящий канал и рассекатель нижние

38	(14)	Рассекатель нижний в сборе (рис. 38, поз. 7, 13, 6)	45 4219 0190	06	967М-1300054	1	—	0,325
	4	Шайба 6Т	45 9816 6045	00	252134-П2	2	Сталь 65Г	0,00048
	5	Болт М6×14	45 9346 9503	00	201417-П8	2	Сталь 35	0,00552
	(15)	Половина воздухоотводящего канала нижняя в сборе (рис. 38, поз. 12, 3, 8, 10, 11, 9)	45 4219 0182	06	967М-1300010	1	—	0,670
	1	Шайба 6	45 9811 9205	04	252004-П8	3	Сталь 20	0,0009
	2	Винт М6×12	45 9432 9107	05	220103-П8	3	Сталь 20	0,00345
	7	Рассекатель нижний	45 4219 0191	05	967М-1300060	1	Сталь 08	0,290
	13	Уплотнитель	45 4219 0193	03	967М-1300068	1	Пластина губчатая 1-5	0,0235
	6	Уплотнитель	45 4219 0192	04	967М-1300066	1	Пластина губчатая 1-5	0,005
	12	Половина воздухоотводящего канала нижняя	45 4219 0183	05	967М-1300012	1	Сталь 08	0,520
	3	Уплотнитель воздухоотводящего канала	45 4219 0186	02	967М-1300020	2	Пластина губчатая 1-5	0,010
	8	Уплотнитель	45 4219 0188	00	967М-1300040	2	Пластина губчатая 1-5	0,0055
	10	Уплотнитель воздухоотводящего канала	45 4219 0187	01	967М-1300030	2	Пластина губчатая 1-5	0,020
	11	Уплотнитель воздухоотводящего канала нижний	45 4219 0189	10	967М-1300050	1	Пластина губчатая 1-5	0,060
	9	Шплинт			387260-П8	9	Лента 08КПМ-НТ-2-НО 0,8×63	0,002



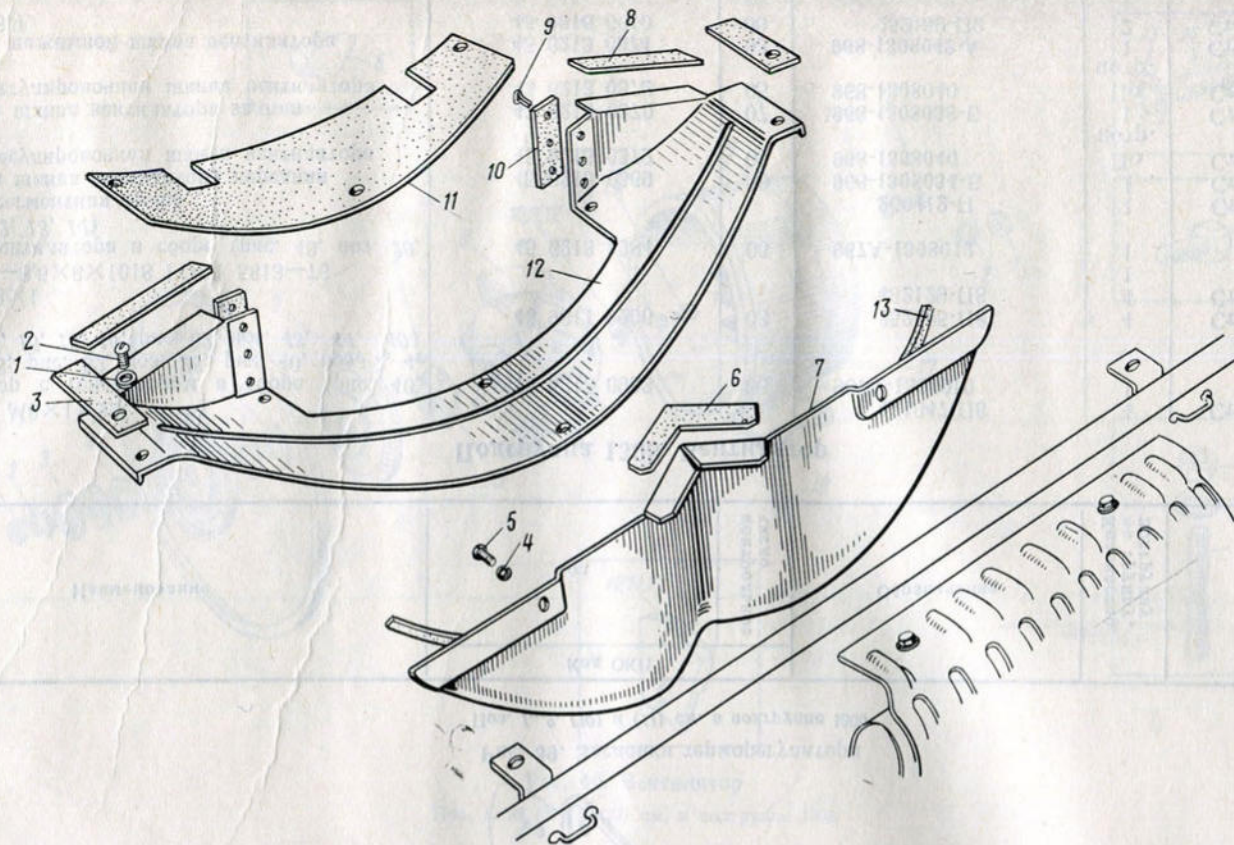


Рис. 38. Воздухоподводящий канал и рассекатель нижние  
Поз. 1...13, (14) и (15) см. в подгруппе 1309

Подгруппа 1306. Заслонки терморегулятора

39	(10)	Каркас с заслонкой в сборе левый (рис. 39, поз. 5, 1, 3, 9, 4)	45 4219 0197	10	967М-1306015	1	—	0,530
	(11)	Каркас с заслонкой в сборе правый (рис. 39, поз. 6, 2, 3, 9, 4)	45 4219 0196	00	967М-1306014	1	—	0,530
	7	Шайба 6Л	45 9816 6005	08	252154-П2	8	Сталь 65Г	0,00056
	8	Болт М6×12	45 9346 9502	01	201416-П8	8	Сталь 35	0,00511
	5	Каркас левый	45 4219 0206	04	967М-1306037	1	Сталь 08	0,315
	1	Заслонка терморегулятора в сборе левая	45 4219 1337	01	967М-1306055	1	—	0,195
	3	Шайба 6	45 9811 9255	05	252037-П8	4	Сталь 20	0,00269
	9	Шплинт 3,2×12	45 9871 9048	07	258037-П8	1	Сталь 20	0,00099
	4	Гайка М6	45 9552 9904	09	251512-П8	1	Сталь 35	0,00781
	6	Каркас правый	45 4219 0205	05	967М-1306036	1	Сталь 08	0,315
	2	Заслонка терморегулятора в сборе правая	45 4219 1336	02	967М-1306054	1	—	0,195
	3	Шайба 6	45 9811 9255	05	252037-П8	4	Сталь 20	0,00269
	9	Шплинт 3,2×12	45 9871 9048	07	258037-П8	1	Сталь 20	0,00099
	4	Гайка М6	45 9552 9904	09	251512-П8	1	Сталь 20	0,00781



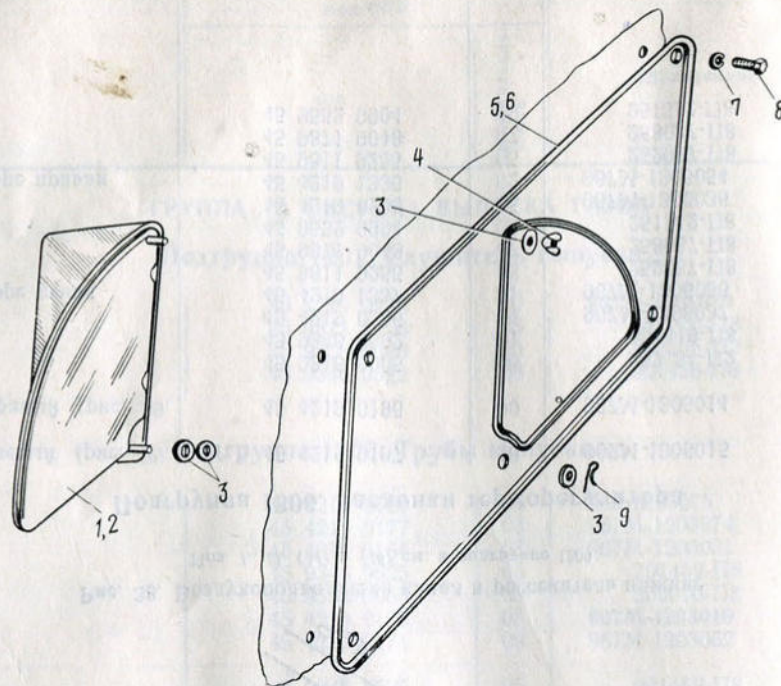


Рис. 39. Заслонки терморегулятора  
Поз. 1...9, (10) и (11) см. в подгруппе 1306

№ рисунка	№ позиции на рисунке	Наименование	Код ОКП		Обозначение	Количество на группу, подгруппу	Материал	Масса, кг
			код	контрольное число				
<b>Подгруппа 1308. Вентилятор</b>								
40	19	Шпилька М8×1×22			431047-П8	4	Сталь 40	0,0126
	(21)	Вентилятор с генератором в сборе (рис. 40, поз. (22), 8; рис. 82, поз. 28; рис. 40, поз. 7, 4, 6, 4, 3, 2, 1, 15, 13, 16; рис. 82, поз. 43, 44, 40)	45 6213 0983	06	967А-1308010	1	—	7,100
	18	Шайба 8	45 9811 9206	03	252005-П8	4	Сталь 20	0,00232
	17	Гайка М8×1			432129-П8	4	Сталь 35	0,0051
	5	Ремень 1—8,5×8×1018 ГОСТ 5813—76				1	—	0,079
	(22)	Колесо вентилятора в сборе (рис. 40, поз. 20, 9, 10, 11, 12, 13, 14)	45 6213 0984	05	967А-1308012	1	—	0,990
	8	Шпонка сегментная 4×6,3			260412-П	1	Сталь 45	0,0021
	7	Половина шкива вентилятора передняя	45 6213 0369	00	968-1308034-Б	1	Сталь 08	0,220
	4	Шайба регулировочная шкива вентилятора	45 6213 0372	05	968-1308040	По	Сталь 08	0,0037
	6	Половина шкива вентилятора задняя	45 6213 0370	07	968-1308038-Б	1	Сталь 08	0,220
	4	Шайба регулировочная шкива вентилятора	45 6213 0372	05	968-1308040	По	Сталь 08	0,0037
	3	Колпачок нажимной шкива вентилятора	45 6213 0374	03	968-1308042-А	1	Сталь 08	0,030
	2	Шайба 16Л	45 9816 6010	00	252159-П2	2	Сталь 65Г	0,00139



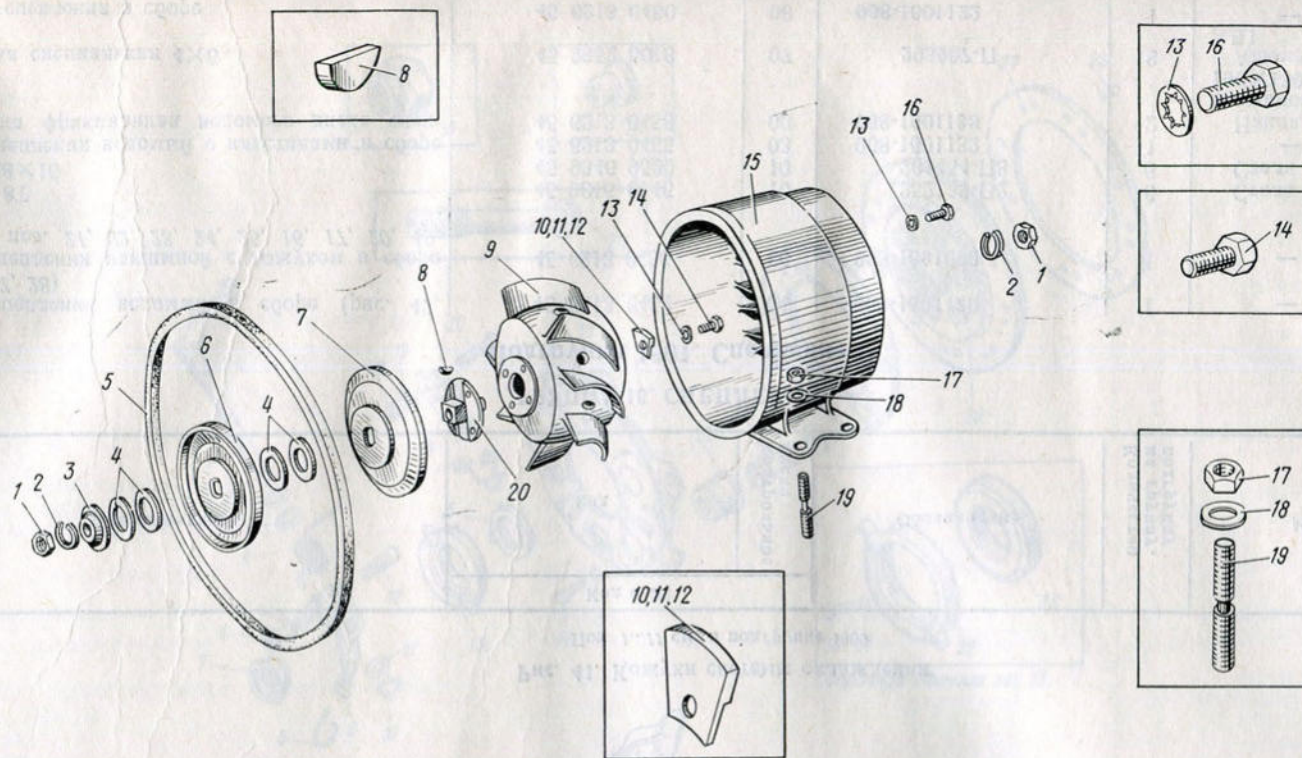


Рис. 40. Вентилятор

Поз. 1...20, (21) и (22) см. в подгруппе 1308

40	1	Гайка М16×1,5	45 9553 9264	02	250636-П8	2	Сталь 10	0,02064
	15	Аппарат направляющий вентилятора	45 6213 0987	02	967А-1308082	1	Магнийевый сплав Мл5	1,540
	13	Шайба 6	45 9816 6404	08	252269-П2	3	Сталь 65Г	0,0003
	16	Болт М6×50	45 9326 9008	00	200219-П8	3	Сталь 35	0,0127
	20	Ступица шкива и колеса вентилятора	45 6213 0985	04	967А-1308014	1	Сталь 35	0,160
	9	Колесо вентилятора	45 6213 0986	03	967А-1308017	1	Магнийевый сплав Мл5	0,796
	10	Груз балансировочный	45 6211 0573	08	966-1308130	1	Сталь 20	0,0053
	11	Груз балансировочный	45 6211 0574	07	966-1308131	1	Сталь 20	0,0097
	12	Груз балансировочный	45 6211 0575	06	966-1308132	1	Сталь 20	0,0141
	13	Шайба 6	45 9816 6404	08	252269-П2	4	Сталь 65Г	0,0003
	14	Болт М6×16	45 9346 9504	10	201418-П8	4	Сталь 35	0,00593

Подгруппа 1309. Кожухи системы охлаждения

41	3	Кожух задний правый в сборе	45 6213 0988	01	967А-1309118	1	—	0,525
	10	Кожух задний левый в сборе	45 6213 0990	07	967А-1309122	1	—	0,280
	6	Щиток средний в сборе	45 6213 0993	03	968-1309129-А	2	—	0,0535
	4	Кожух передний правый в сборе	45 6213 0380	05	968-1309100	1	—	0,305
	11	Кожух передний левый в сборе	45 6213 0383	02	968-1309108	1	—	0,345
	1	Козырек масляного радиатора в сборе	45 6213 1211	06	969А-1309169	1	—	0,009
	2	Кожух верхний с прокладками в сборе	45 6213 1207	02	969А-1309136	1	—	0,692
	7	Щиток головки цилиндров в сборе	45 6213 0998	10	968-1309132-А	2	—	0,0323
	5	Стяжка отводящего кожуха	45 6213 1009	06	967А-1309218	2	Сталь 20	0,0425
	9	Шайба 6	45 9811 9205	04	252004-П8	9	Сталь 20	0,0009
	8	Болт М6×16	45 9346 9504	10	201418-П8	8	Сталь 35	0,0055



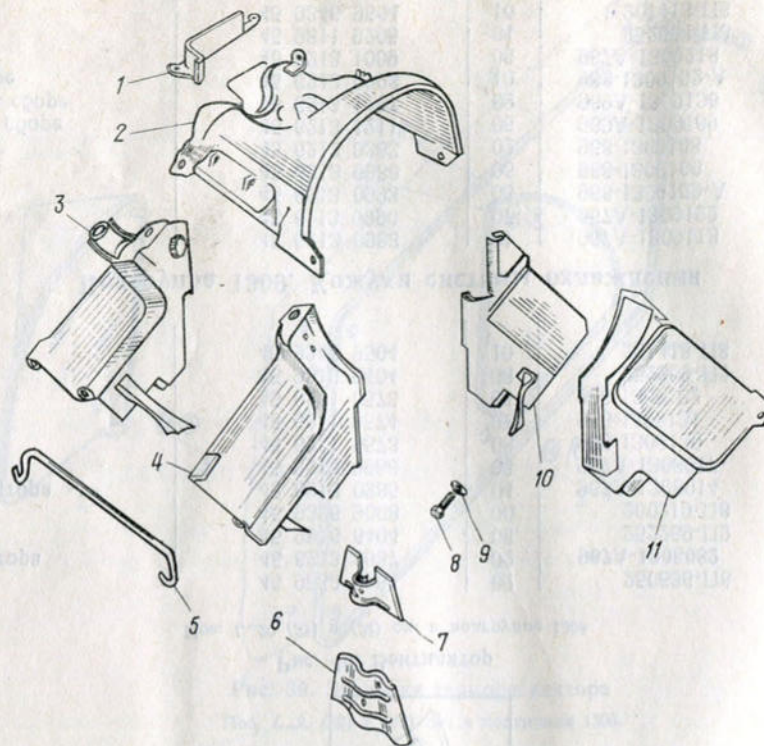


Рис. 41. Кожухи системы охлаждения

Поз. 1...11 см. в подгруппе 1309

№ рисунка	№ позиции на рисунке	Наименование	Код ОКП		Обозначение	Количество на группу, подгруппу	Материал	Масса, кг
			код	контрольное число				

## ГРУППА 16. СЦЕПЛЕНИЕ

## Подгруппа 1601. Сцепление

42	26	Диск сцепления ведомый в сборе (рис. 42, поз. 29, 27, 28)	45 6213 0454	04	968-1601130	1	—	0,800
	(34)	Диск сцепления нажимной с кожухом в сборе (рис. 42, поз. 21, 22, 23, 24, 25, 16, 17, 20, 19, 18, 15)	45 6213 0436	06	968-1601090	1	—	3,263
	5	Шайба 8Т	45 9816 6046	10	252135-П2	6	Сталь 65Г	0,0012
	14	Болт М8×16	45 9346 9520	10	201454-П8	6	Сталь 35	0,0106
	29	Диск сцепления ведомый с пластинами в сборе	45 6213 0455	03	968-1601132	1	—	0,1705
	27	Накладка фрикционная ведомого диска сцепления	45 6213 0458	00	968-1601138	2	Накладка сцепления фрикционная 190×130×3,5	0,090
	28	Заклепка специальная 4×6	45 9952 5018	07	293907-П	18	Алюминиевый сплав АД1	0,00029
	21	Кожух сцепления в сборе	45 6213 0450	08	968-1601122	1	—	0,830



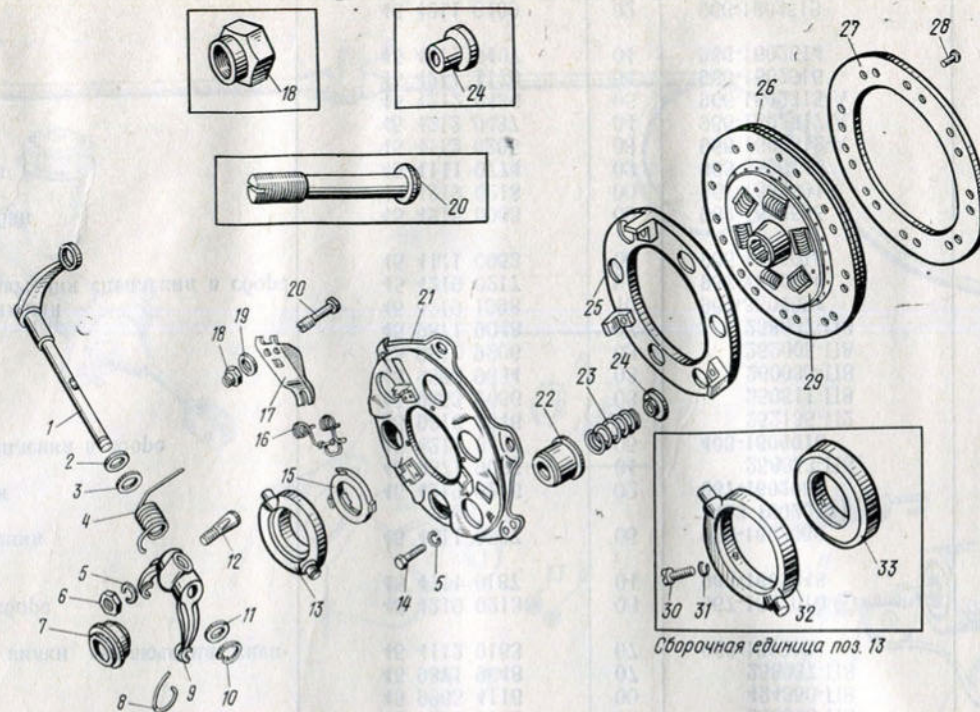


Рис. 42. Сцепление

Поз. 1...33, (34) и (35) см. в подгруппе 1601

42	22	Стакан нажимной пружины сцепления	45 6213 0448	02	968-1601117	6	Сталь 08	0,0235
	23	Пружина сцепления нажимная	45 6213 1180	07	968-1601115-А	6	Проволока II-4,0	0,0462
	24	Прокладка нажимной пружины	45 6213 0449	01	968-1601118	6	Фенопласт У5-301-41	0,005
	25	Диск сцепления нажимной	45 6213 0437	05	968-1601093	1	Чугун СЧ 21-40	1,575
	16	Пружина пяты соединительная в сборе	45 6213 0444	06	968-1601105	3	—	0,0105
	17	Рычаг нажимной диска сцепления	45 6213 0438	04	968-1601095	3	Сталь 08	0,055
	20	Палец нажимного диска	45 6213 0439	03	968-1601096	3	Сталь 40Х	0,0162
	19	Шайба опорная регулировочной гайки сцепления	45 6213 0443	07	968-1601103	3	Сталь 65Г	0,002
	18	Гайка регулировочная	45 6213 0442	08	968-1601102	3	Сталь А12	0,0041
	15	Пята рычагов нажимного диска сцепления	45 6211 0628	10	965-1601104-А	1	Сталь 30Х	0,135
	—	Палец нажимного диска с гайкой в сборе	45 6213 0441	09	968-1601101	+	—	0,0203
	1	Ось вилки выключения сцепления с рычагом в сборе	45 6213 0471	03	968-1601214-Б	1	—	0,330
	2	Обойма сальника оси вилки выключения сцепления	45 6213 0477	08	968-1601229	1	Сталь 08	0,00386
	3	Сальник оси вилки выключения сцепления	45 6213 0476	09	968-1601228	1	Войлок толщ. 5	0,00044
	4	Пружина возвратная вилки выключения сцепления	45 6213 0475	10	968-1601226	1	Проволока II-3,0	0,0257
	(35)	Подпятник выключения сцепления с вилкой в сборе (рис. 42, поз. 9, 13, 8)	45 6213 0464	02	968-1601178-Б	1	—	0,314
	12	Клинья крепления вилки выключения сцепления фиксирующий	45 6213 0470	04	968-1601209	1	Сталь 45	0,017
	5	Шайба 8Т	45 9816 6046	10	252135-П2	1	Сталь 65Г	0,0012
	6	Гайка М8×1	45 9553 9056	08	250511-П8	1	Сталь 10	0,0051



№ рисунка	№ позиции на рисунке	Наименование	Код ОКП		Обозначение	Количество на группу, подгруппу	Материал	Масса, кг
			код	контрольное число				
42	11	Шайба опорная оси вилки выключения сцепления	45 6213 0474	00	968-1601222	3	Сталь 08	0,0009
	10	Кольцо			434965-П	1	Сталь 65Г	0,0006
	7	Сальник картера сцепления с пружиной в сборе	45 6213 0478	07	968-1601298-А	1	—	0,0236
	9	Вилка выключения сцепления	45 6213 1109	03	968-1601203-Б2	1	Сталь 40Л II	0,164
	13	Подпятник выключения сцепления в сборе (рис. 42, поз. 32, 33, 31, 30)	45 6213 1107	05	968-1601180-А	1	—	0,1455
	8	Звено соединительное подпятника и вилки выключения сцепления	45 6213 0467	10	968-1601188	2	Проволока II-2,5	0,00215
	32	Обойма подпятника выключения сцепления	45 6213 0466	00	968-1601185	1	Чугун СЧ 21—40	0,094
	33	Подпятник выключения сцепления	45 6213 1108	04	968-1601182	1	Графитовая композиция АГ-НАМИ	0,049
	31	Шайба 5Т	45 9816 6023	06	252133-П2	1	Сталь 65Г	0,00031
	30	Винт М5×14	45 9432 9081	09	220079-П8	1	Сталь 20	0,0025
<b>Подгруппа 1602. Привод выключения сцепления</b>								
43	7	Цилиндр привода выключения сцепления в сборе (рис. 44, поз. 7, 6, 5, 4, 3, 2, 1, 8, 9)	45 4112 0504	06	966-1602510-А	1	—	0,940
	6	Шайба 8Л	45 9816 6006	07	252155-П2	2	Сталь 65Г	0,001
	5	Гайка М8×1	45 9553 9056	08	250511-П8	2	Сталь 10	0,0051
	8	Толкатель вилки выключения сцепления в сборе	45 4112 0206	02	966-1602520	1	—	0,055
	9	Гайка М8	45 9553 9055	09	250510-П8	1	Сталь 10	0,0051
	10	Гайка М8	45 9965 4116	00	424350-П8	1	Сталь 10	0,014
	11	Шплинт 3,2×12	45 9871 9048	07	258037-П8	1	Сталь 20	0,001
	12	Пружина оттяжная вилки выключения сцепления	45 4112 0163	07	966-1602104	1	Проволока II-1,4	0,012
	20	Педали сцепления в сборе	45 4219 0213	05	967-1602010	1	—	0,460
	21	Накладка педали	45 4111 0187	04	965-1602048	1	Смесь резиновая Кр-407	0,022
	15	Втулка педали сцепления	45 4211 0367	06	969-1602069 (403-1602017)	2	Полиамид 610 литьевой	0,0028
	18	Ось педали сцепления	45 4219 0216	02	967-1602055	1	Сталь 35	0,130
	14	Шплинт 4×25	45 9871 9067	04	258053-П8	1	Сталь 20	0,0089
	1	Главный цилиндр сцепления в сборе	45 4211 0430	05	403-1609010	1	—	0,455
	13	Шайба 8Т	45 9816 6046	10	252135-П2	2	Сталь 65Г	0,0012
	5	Гайка М8×1	45 9553 9056	08	250511-П8	2	Сталь 10	0,0051
	16	Палец 8×22	45 9862 9034	03	260033-П8	1	Сталь 10	0,01017
	17	Шайба 8	45 9811 9206	03	252005-П8	1	Сталь 20	0,0023
	11	Шплинт 3,2×12	45 9871 9048	07	258037-П8	1	Сталь 20	0,001
	19	Пружина педали оттяжная	45 4219 1398	10	967-3504094	1	Проволока II-3	0,022
	2	Трубка привода выключения сцепления в сборе	45 4219 0217	01	967-1602590	1	—	0,190
	3	Прокладка скобы	45 4111 0053	06	965-1104018	2	Труба резиновая IV 6×2	0,0008
	4	Скоба крепления трубки	45 4216 0203	00	969-1602595	1	Сталь 08	0,007
23	Трубка	45 4219 0218	00	967-1602591	1	Труба 6×0,7	0,174	
22	Гайка соединительная	45 4111 0774	02	965-3505143	2	Сталь А12	0,008	
44	7	Цилиндр	45 4112 0205	03	966-1602512-А	1	Чугун СЧ 15—32	0,435
	6	Пружина	45 4212 0437	04	966-1602517-А	1	Проволока II-1,0	0,003
	5	Грибок распорный	45 4212 0436	05	966-1602515-А	1	Фенопласт СП2-342-02	0,003
	4	Манжета	45 4211 1179	04	966-1602516	1	Резиновая смесь 7-2462	0,002
	3	Поршень	45 4211 0407	04	966-1602514	1	Алюминиевый сплав АП9В	0,012
	2	Кольцо стопорное	45 4211 0409	02	966-1602518	1	Проволока II-1,6	0,002



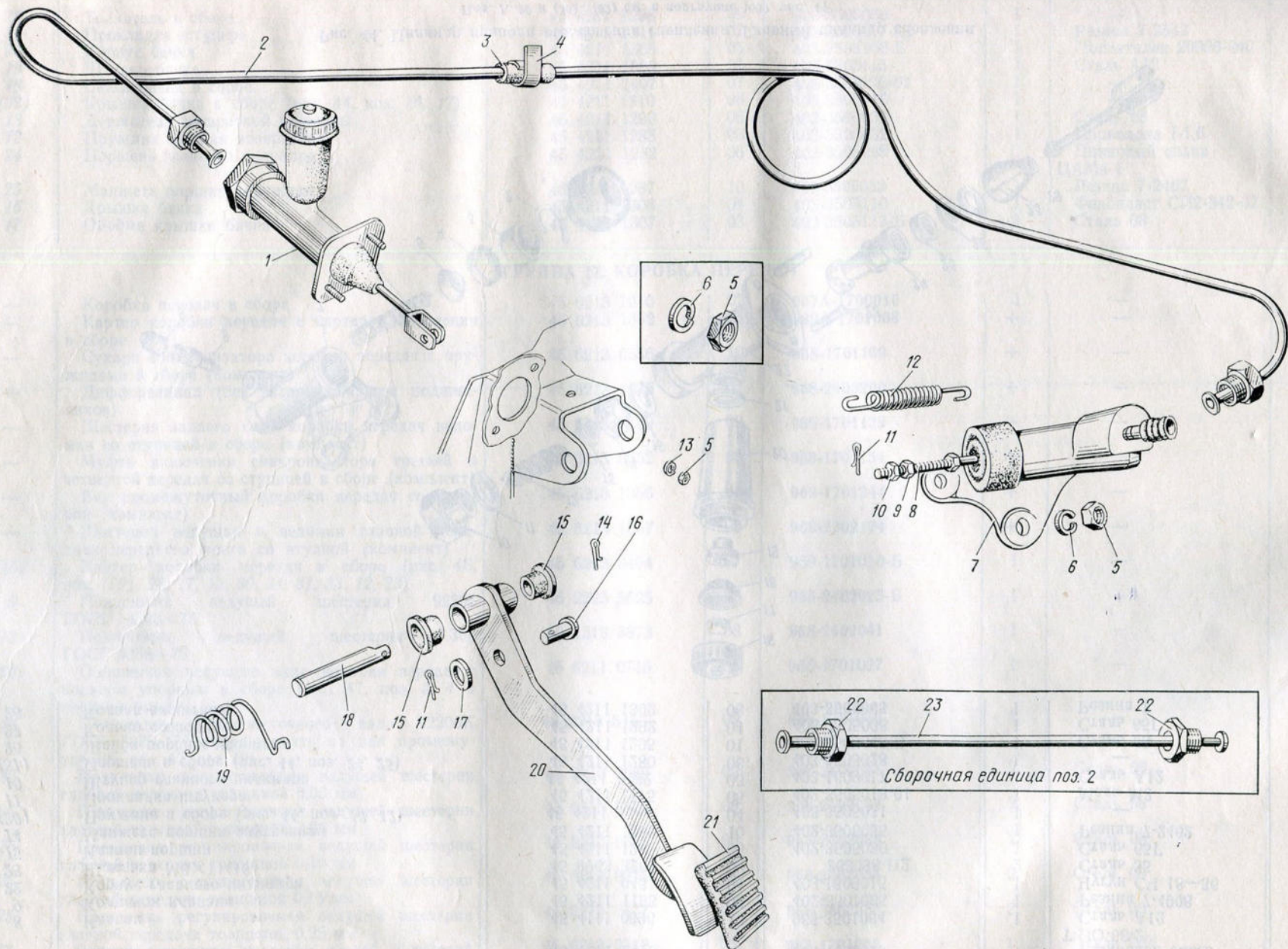


Рис. 43. Привод выключения сцепления

Поз. 1...23 см. в подгруппе 1692, рис. 43



№ рисунка	№ позиции на рисунке	Наименование	Код ОКП		Обозначение	Количество на группу, подгруппу	Материал	Масса, кг
			код	контрольное число				
44	1	Колпак защитный	45 4211 0410	09	966-1602519	1	Резиновая смесь Т-НО-68-2	0,006
	8	Клапан	45 4111 0696	10	965-3501064	1	Сталь А12	0,081
	9	Колпачок клапана	45 4211 1193	06	402-3501065	1	Резина 7-4908	0,001
	22	Корпус главного цилиндра	45 4211 0431	04	403-1609015	1	Чугун СЧ 18—36	0,565
	23	Шпилька М8×1×18	45 9963 3269	09	363098-П2	2	Сталь 35	0,0083
	15	Клапан поршня	45 4211 1283	05	402-3505030	1	Сталь 65Г	0,0004
	14	Манжета поршня внутренняя	45 4211 1289	10	402-3505035	1	Резина 7-2462	0,0025
	(30)	Пружина в сборе (рис. 44, поз. 13, 12)	45 4211 1284	04	403-3505031	1	—	0,011
	11	Прокладка штуцера	45 4211 1275	05	402-3505018-01	1	Медь М3	0,0028
	10	Штуцер главного цилиндра	45 4211 0432	03	403-1609017	1	Сталь А12	0,081
	(31)	Поршень в сборе (рис. 44, поз. 24, 25)	45 4211 1280	08	403-3505028	1	—	0,060
	26	Шайба поршня упорная	45 4211 1295	01	403-3505048-Б	1	Сталь 08	0,005
	27	Кольцо стопорное	45 4211 1292	04	403-3505038	1	Сталь 65Г	0,003
	28	Колпак защитный	45 4211 1302	08	403-3505065	1	Резина 7	0,0075

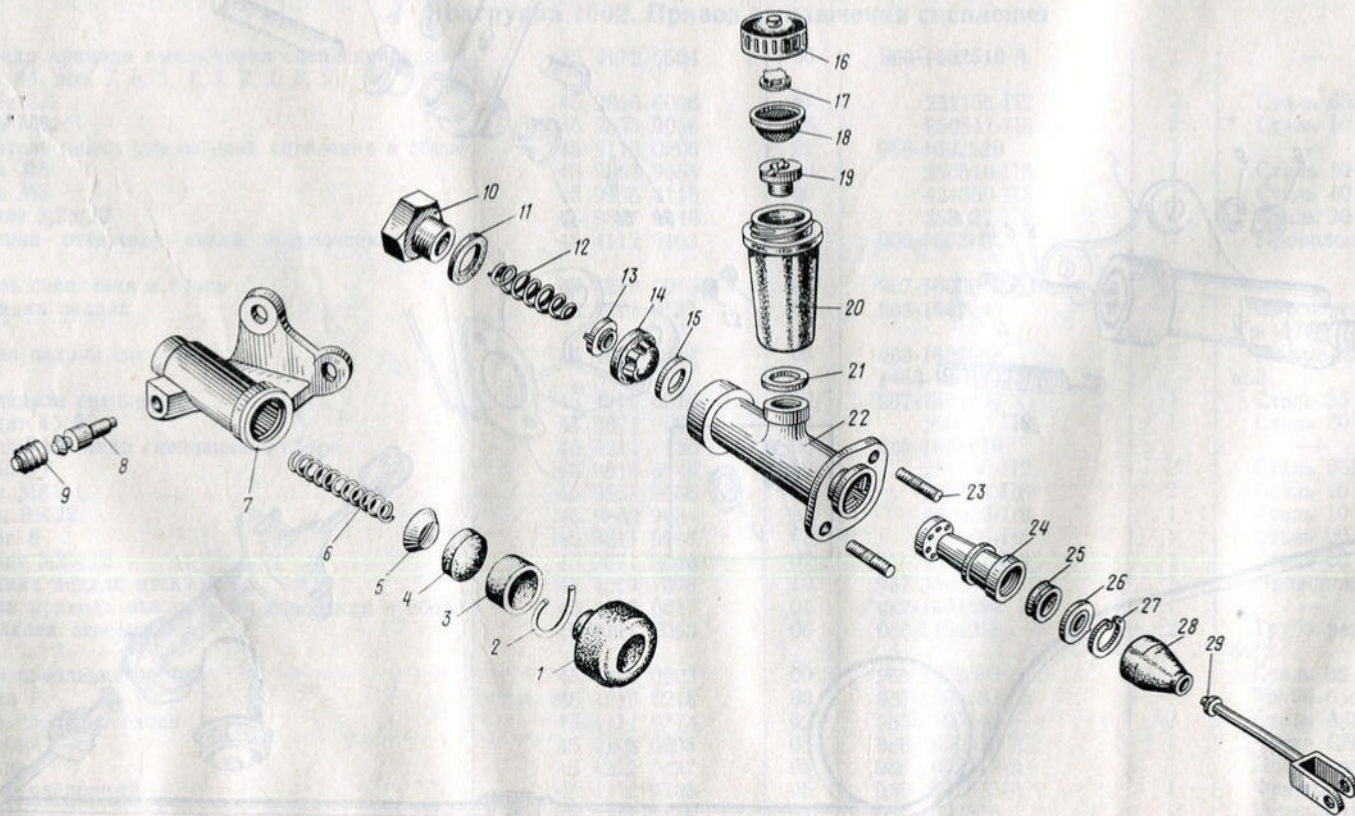


Рис. 44. Цилиндр привода выключения сцепления. Главный цилиндр сцепления

Поз. 1..29 и (30)..(32) см. в подгруппе 1602, рис. 44



44	29	Толкатель в сборе	45 4211 1298	09	403-3505060	1	—	0,050
	21	Прокладка штурцера	45 4211 1311	07	403-3505117-A1	1	Резина 7-2542	0,0015
	20	Корпус бачка	45 4211 1305	05	403-3505108-Б	1	Полиэтилен 20906-040	0,028
	19	Штуцер бачка	45 4211 1309	01	403-3505115	1	Сталь А12	0,054
	18	Сетка бачка в сборе	45 4211 2407	07	403-3505126-01	1	—	0,003
	(32)	Крышка бачка в сборе (рис. 44, поз. 16, 17)	45 4211 1310	08	403-3505116	1	—	0,015
	13	Держатель возвратной пружины	45 4211 1290	06	402-3505037	1	Сталь 08	0,0007
	12	Пружина поршня возвратная	45 4211 1285	03	403-3505032	1	Проволока I-1,6	0,0103
	24	Поршень главного цилиндра	45 4211 1282	06	403-3505029	1	Цинковый сплав	0,058
	25	Манжета поршня наружная	45 4211 1287	10	403-3505033	1	ЦАМ4-1	0,002
	16	Крышка бачка	45 4211 1306	04	403-3505110	1	Резина 7-2462	0,014
	17	Обойма крышки бачка	45 4211 1307	03	403-3505113-Б	1	Фенопласт СП2-342-02	0,002
							Сталь 08	0,002

### ГРУППА 17. КОРОБКА ПЕРЕДАЧ

45	—	Коробка передач в сборе	45 6213 1010	02	967А-1700010	1	—	44,800
—	—	Картер коробки передач с картером сцепления в сборе	45 6213 1352	05	969А-1701008	+	—	6,970
—	—	Сухари синхронизатора коробки передач с пружинами в сборе (комплект)	45 6213 0556	10	968-1701169	+	—	0,0179
—	—	Дифференциал (без главной пары и подшипников)	45 6213 1075	07	968-2403200	+	—	5,277
—	—	Шестерня заднего хода коробки передач ведомая со ступицей в сборе (комплект)	45 6213 0549	09	968-1701139	+	—	0,812
—	—	Муфта включения синхронизатора третьей и четвертой передач со ступицей в сборе (комплект)	45 6213 0552	03	968-1701154	+	—	0,712
—	—	Вал промежуточный коробки передач со втулкой (комплект)	45 6213 1356	01	969-1701344	+	—	0,344
—	—	Шестерня ведущая и ведомая главной передачи переднего моста со втулкой (комплект)	45 6213 1357	00	969-2302174	+	—	3,055
46	(45)	Картер коробки передач в сборе (рис. 46, поз. (59), 28, 17, 13, 30, 34, 31, 33, 12, 23)	45 6213 0494	07	969-1701010-Б	1	—	3,830
48	9	Подшипник ведущей шестерни 92305 ГОСТ 8328—75	46 2223 5525	03	965-2402025-Б	1	—	0,304
48	13	Подшипник ведущей шестерни 305 ГОСТ 8338—75	46 1213 3873	08	968-2402041	1	—	0,230
47	(60)	Подшипник ведущего вала коробки передач с кольцом упорным в сборе (рис. 47, поз. 5, 4 в верхнем ряду)	45 6211 0715	01	965-1701027	1	—	0,229
47	18	Подшипник промежуточного вала 92206К ГОСТ 8328—75 (напрессовать на вал промежуточный, рис. 47, поз 19)	46 2213 5436	09	968-1701049	1	—	0,200
48	25	Прокладка регулировочная ведущей шестерни главной передачи толщиной 0,05 мм	45 6213 0669	02	968-2402031	2	Сталь 08	0,0004
48	25	Прокладка регулировочная ведущей шестерни главной передачи толщиной 0,08 мм	45 6213 0671	08	968-2402032	2	Сталь 08	0,0007
48	25	Прокладка регулировочная ведущей шестерни главной передачи толщиной 0,10 мм	45 6213 0673	06	968-2402033	2	Сталь 08	0,0008
48	25	Прокладка регулировочная ведущей шестерни главной передачи толщиной 0,15 мм	45 6213 0675	04	968-2402034	2	Сталь 08	0,0013
48	25	Прокладка регулировочная ведущей шестерни главной передачи толщиной 0,25 мм	45 6213 0677	02	968-2402035	2	Сталь 08	0,0021
48	23	Втулка распорная шестерни первой и третьей передач	45 6213 0518	05	968-1701062	1	Сталь 20Х	0,706
48	6	Подшипник шестерен 664907Д ТУ по ГОСТ 520—71	46 2532 2408	08	968-1701061	1	—	0,028
48	(46)	Шестерня первой передачи ведомая с кольцом синхронизатора (комплект) (рис. 48, поз. 22, 17)	45 6213 0539	00	968-1701110	1	—	1,127
48	16	Шайба упорная шестерен	45 6213 0859	09	968-1701071-А	1	Сталь 65Г	0,0205
48	(47)	Шестерня заднего хода ведомая со ступицей, сухарями и пружинами в сборе (рис. 48, поз. 19, 20, 18, 21)	45 6213 0548	10	968-1701138	1	—	0,822



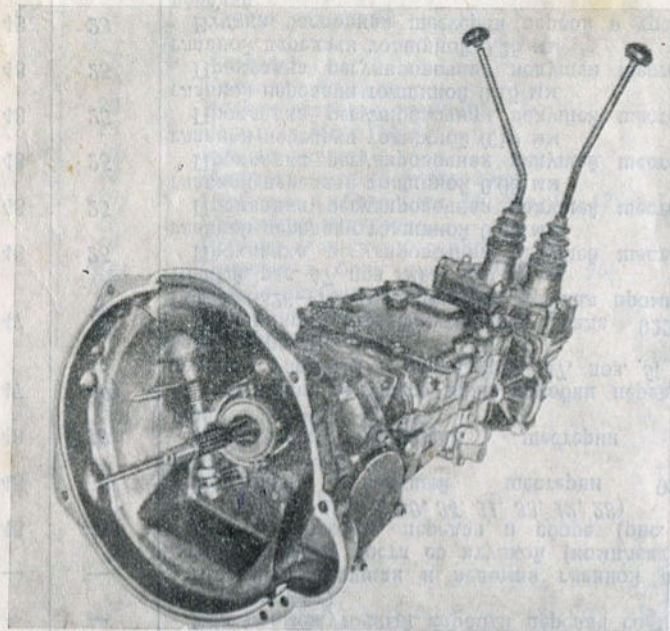


Рис. 45. Коробка передач

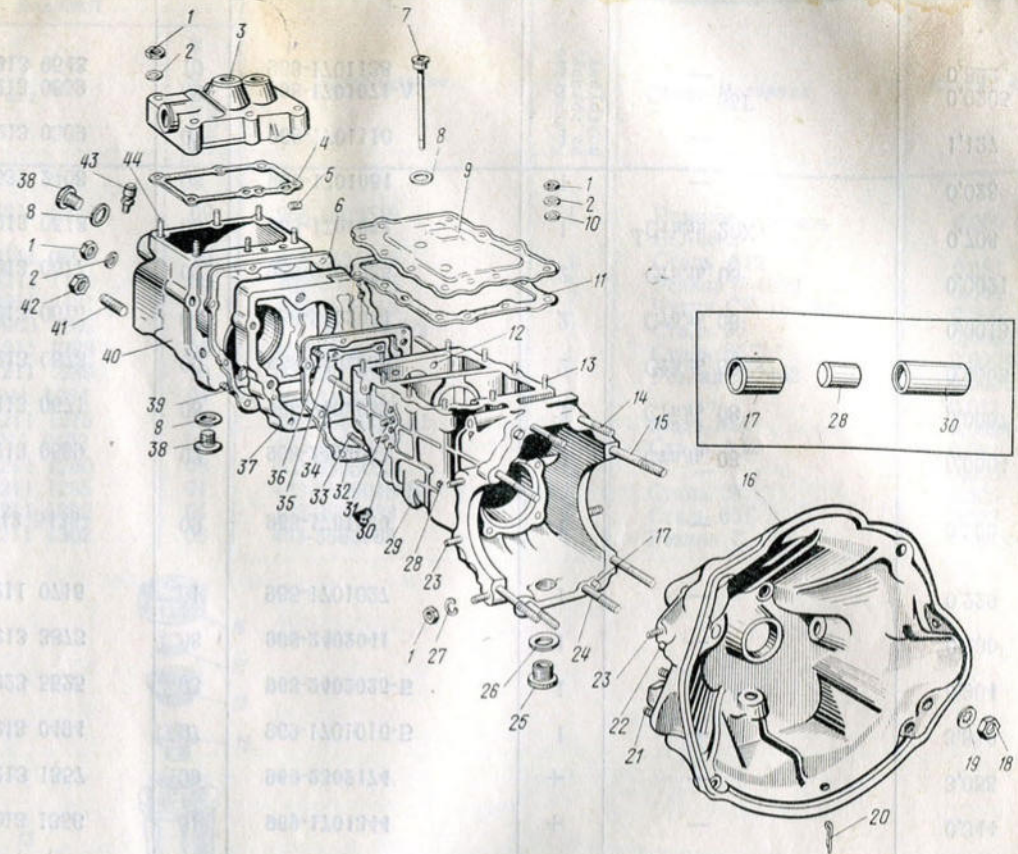


Рис. 46. Картер коробки передач

Поз. 1...44, (45), (55), (57)...(59) и (61) см. в группе 17, рис. 46

№ рисунка	№ позиции на рисунке	Наименование	Код ОКП		Обозначение	Количество на группу, подгруппу	Материал	Масса, кг
			код	контрольное число				
48	16	Шайба упорная шестерен	45 6213 0859	09	968-1701071-A	1	Сталь 65Г	0,0205
48	15	Втулка распорная шестерен второй и четвертой передач	45 6213 0525	06	968-1701067	1	Сталь 20Х	0,111
48	6	Подшипник шестерен 664907Д ТУ по ГОСТ 520-71	46 2532 2408	08	968-1701061	1	—	0,028
48	(48)	Шестерня второй передачи ведомая с кольцом синхронизатора (комплект) (рис. 48, поз. 14, 17)	45 6213 0542	05	968-1701125	1	—	0,954
48	8	Шайба упорная шестерен	45 6213 0860	05	968-1701076-A	1	Сталь 65Г	0,025
48	12	Шестерня третьей передачи коробки передач ведомая	45 6213 1119	01	968-1701131-Б	1	Сталь 35Х	0,570
48	11	Шестерня привода спидометра ведущая	45 6213 0793	10	968-3802833	1	Сталь 20Х	0,080
48	10	Шестерня четвертой передачи коробки передач ведомая	45 6213 1120	08	968-1701135-Б	1	Сталь 35Х	0,453



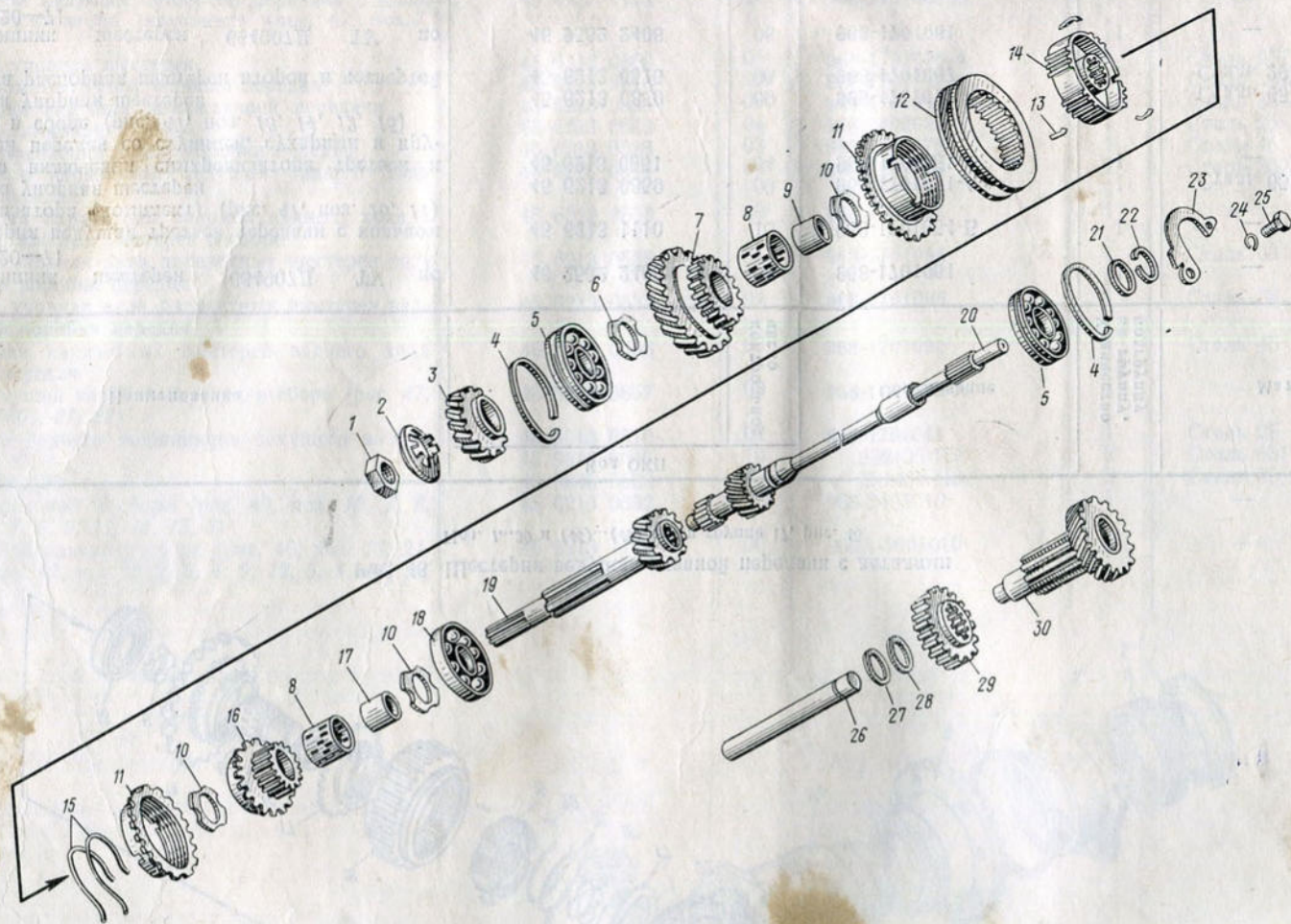


Рис. 47. Ведущий и промежуточный валы и ось паразитных шестерен с деталями

Поз. 1..30, (50)...(53) и (60) см. в группе 17, рис. 47

48	8	Шайба упорная шестерен	45 6213 0860	05	968-1701076-A	1	Сталь 65Г	0,025
48	7	Блок шестерен понижающей передачи	45 6213 0640	04	969-1721043	1	Сталь 35Х	0,840
48	5	Проставочное кольцо	45 6213 0641	03	969-1721045	1	Алюминиевый сплав	0,006
48	6	Подшипник шестерен 664907Д ТУ по ГОСТ 520—71	46 2532 2408	08	968-1701061	1	—	0,028
48	5	Проставочное кольцо	45 6213 0641	03	969-1721045	1	Алюминиевый сплав	0,006
48	4	Венец включения заднего моста	45 6213 0721	04	969-2408055	1	Сталь 20Х	0,393
48	(49)	Шестерня ведущая главной передачи переднего моста в сборе (рис. 48, поз. 27, 26, 24, 16)	45 6213 0652	00	969-2302014	1	—	2,448
48	28	Крышка переднего подшипника ведущей шестерни главной передачи	45 6213 1129	10	968-2402051-Б	1	Сталь 65Г	0,142
48	29	Шайба 10Л	45 9816 8007	09	252156-П15	4	Сталь 65Г	0,0016
48	30	Болт М10×25	45 9346 9559	06	201497-П2	4	Сталь 35	0,022
48	3	Шайба упорная	45 6213 0655	08	969-2302058	1	Сталь 65Г	0,022
48	2	Гайка М20×1,5	45 9553 0518	01	251027-П	1	Сталь 10	0,0495
48	1	Шплинт 4×40	45 9871 0070	01	258056-П	1	Сталь 20	0,004
47	10	Шайба упорная шестерен	45 6213 0859	09	968-1701071-A	1	Сталь 65Г	0,0205
47	17	Втулка распорная шестерен первой и третьей передач	45 6213 0518	05	968-1701062	1	Сталь 20Х	0,076



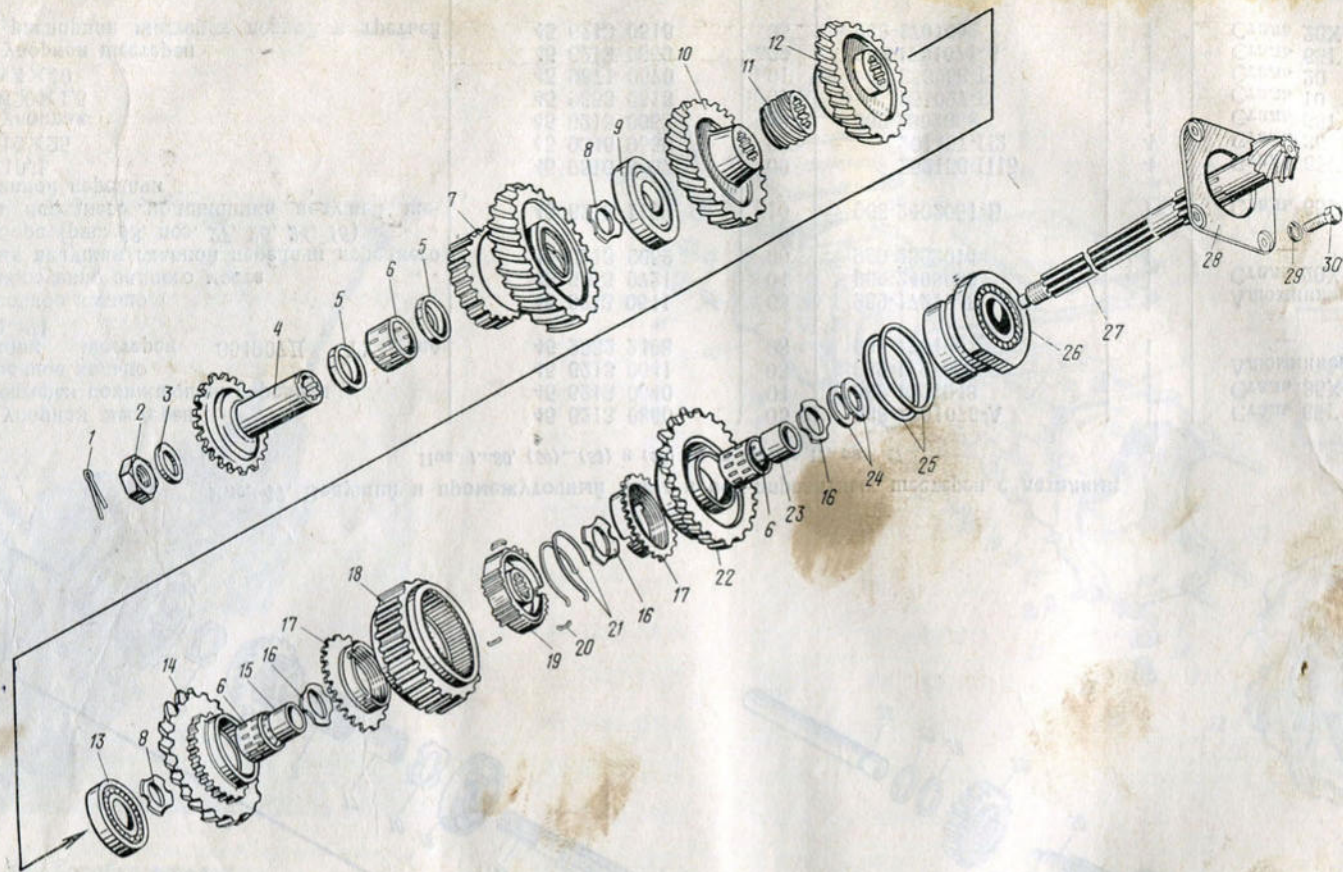


Рис. 48. Шестерня ведущая главной передачи с деталями  
Поз. 1...30 и (46)...(49) см. в группе 17, рис. 48

№ рисунка	№ позиции на рисунке	Наименование	Код ОКП		Обозначение	Количество на группу, подгруппу	Материал	Масса, кг
			код	контрольное число				
47	8	Подшипник шестерен 664907Д ТУ по ГОСТ 520—71	46 2532 2408	08	968-1701061	1	—	0,028
47	(50)	Шестерня ведущая третьей передачи с кольцом синхронизатора (комплект) (рис. 47, поз. 16, 11)	45 6213 1110	10	968-1701054-Б	1	—	0,488
47	10	Шайба упорная шестерен	45 6213 0859	09	968-1701071-А	1	Сталь 65Г	0,0205
47	(51)	Муфта включения синхронизатора третьей и четвертой передач со ступицей, сухарями и пружинами в сборе (рис. 47, поз. 13, 14, 12, 15)	45 6213 0551	04	968-1701151	1	—	0,722
47	10	Шайба упорная шестерен	45 6213 0859	09	968-1701071-А	1	Сталь 65Г	0,0205
47	9	Втулка распорная шестерен второй и четвертой передач	45 6213 0525	06	968-1701067	1	Сталь 20Х	0,111
47	8	Подшипник шестерен 664907Д ТУ по ГОСТ 520—71	46 2532 2408	08	968-1701061	1	—	0,028



47	(52)	Шестерня ведущая четвертой передачи с кольцом синхронизатора (комплект) (рис. 47, поз. 7, 11)	45 6213 1113	07	968-1701063-Б	1	—	0,657
47	6	Шайба упорная шестерен	45 6213 0860	05	968-1701076-А	1	Сталь 65Г	0,025
47	19	Вал промежуточный коробки передач	45 6213 0514	09	969-1701048	1	Сталь 35Х	0,560
47	3	Шестерня ведущая понижающей передачи	45 6213 0639	08	969-1721040	1	Сталь 35Х	0,140
47	2	Шайба замковая	45 6213 0683	04	968-2402058	1	Сталь 25	0,0125
47	1	Гайка крепления валов коробки передач	45 6213 0528	03	968-1701078	1	Сталь 45	0,0525
47	29	Шестерня паразитная ведущая заднего хода коробки передач	45 6213 0535	04	968-1701089	1	Сталь 35Х	0,167
47	30	Шестерня паразитная ведомая заднего хода с валом паразитных шестерен в сборе	45 6213 0530	09	968-1701081	1	—	0,477
47	28	Шайба упорная вала паразитных шестерен заднего хода коробки передач	45 6213 0538	01	968-1701096	1	Сталь 08	0,0036
47	27	Шайба упорная вала паразитных шестерен заднего хода коробки передач	45 6213 0537	02	968-1701095	1	Сталь 08	0,0012
47	26	Ось вала паразитных шестерен заднего хода коробки передач	45 6213 0536	03	968-1701092	1	Сталь 45	0,173
47	(53)	Вал ведущий коробки передач в сборе (рис. 47, поз. 20, (60), 21, 22)	45 6213 0857	00	968-1701025-А	1	—	1,557
47	23	Крышка заднего подшипника ведущего вала	45 6213 0510	02	968-1701041	1	Сталь 25	0,041
47	24	Шайба 8Т	45 9816 6046	10	252135-П2	2	Сталь 65Г	0,0012
47	25	Болт М8×22	45 9346 9523	07	201457-П8	2	Сталь 35	0,0128
49	(54)	Дифференциал в сборе (рис. 49, поз. 10, 7, 8, 9, 12, 13, 7, 8, 6, 11, 14, 15, 5)	45 6213 0692	03	968-2403010	1	—	6,940
46	(55)	Картер сцепления в сборе (рис. 46, поз. 16, 21, 22, 20; рис. 42, поз. 1, 2, 3, 4, 9, 12, 5, 6, 11, 10, 13, 8, 7)	45 6213 1179	00	969А-1601010	1	—	3,990

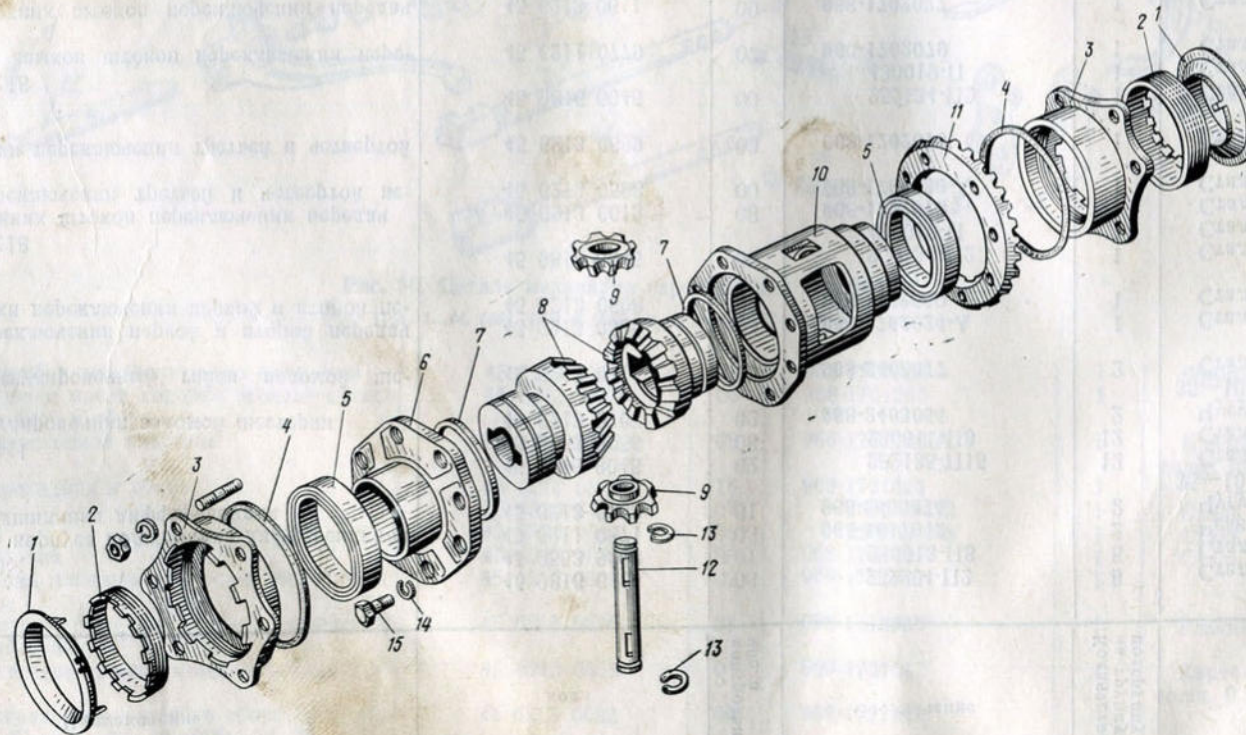


Рис. 49. Дифференциал, детали установки дифференциала  
Поз. 1...15 и (54) см. в группе 17, рис. 49



№ рисунка	№ позиции на рисунке	Наименование	Код ОКП		Обозначение	Количество на группу, подгруппу	Материал	Масса, кг
			код	контрольное число				
46	19	Шайба 10	45 9816 6406	06	252204-П2	8	Сталь 65Г	0,0009
46	18	Гайка М10×1	45 9553 9060	01	250513-П8	8	Сталь 10	0,0117
49	4	Прокладка корпуса подшипника дифференциала	45 6211 0371	05	965-1017032	2	Резина 2 группа	0,0045
49	3	Корпус подшипника дифференциала	45 6213 0708	01	968-2403074	2	Чугун ковкий КЧ 35-10	0,695
46	27	Шайба 8Т	45 9816 8046	02	252135-П15	12	Сталь 65Г	0,0012
46	1	Гайка М8×1	45 9553 9056	08	250511-П8	12	Сталь 10	0,0051
49	2	Гайка регулировочная ведомой шестерни	45 6213 0707	02	968-2403064	2	Чугун ковкий КЧ 35-10	0,214
49	1	Стопор регулировочный гайки ведомой шестерни	45 6213 0711	06	968-2403077	2	Сталь 25	0,038
50	34	Вилка переключения первой и второй передач	45 6213 0595	03	968-1702024-А	1	Сталь 40	0,153
50	40	Шток вилки переключения первой и второй передач	45 6213 0608	04	968-1702060	1	Сталь 45	0,260
50	9	Шайба 6Т	45 9816 6045	00	252134-П2	1	Сталь 65Г	0,0005
50	31	Болт М6×18	45 9816 6045	00	430019-П	1	Сталь 40Х	0,0059
50	44	Замок нижних штоков переключения передач	45 6213 0612	08	968-1702078	1	Сталь 40Х	0,0026
50	33	Вилка переключения третьей и четвертой передач	45 6213 0598	00	968-1702030-А	1	Сталь 40	0,130
50	41	Шток вилки переключения третьей и четвертой передач	45 6213 0609	03	968-1702070	1	Сталь 45	0,216
50	9	Шайба 6Т	45 9816 6045	00	252134-П2	1	Сталь 65Г	0,0005
50	31	Болт М6×18	45 9816 6045	00	430019-П	1	Сталь 40Х	0,0059
50	42	Толкатель замков штоков переключения передач	45 6211 0779	07	965-1702079	1	Сталь 40Х	0,001
50	43	Замок верхних штоков переключения передач	45 6213 0611	09	968-1702077	1	Сталь 40Х	0,0048
50	32	Поводок рычага включения заднего хода	45 6213 0603	09	968-1702052	1	Сталь 40Л	0,076
50	20	Шток переключения заднего хода	45 6213 0610	10	968-1702075-Б	1	Сталь 45	0,255
50	9	Шайба 6Т	45 9816 6045	00	252134-П2	1	Сталь 65Г	0,0005
50	31	Болт М6×18	45 9816 6045	00	430019-П	1	Сталь 40Х	0,0059
50	(56)	Рычаг включения заднего хода с вилкой и кронштейном в сборе (рис. 50, поз. (66), 30, 27)	45 6213 0864	01	968-1702047	1	—	0,297
50	29	Шайба 8Т	45 9816 6046	10	252135-П2	2	Сталь 65Г	0,0005
50	28	Болт М8×16	45 9346 9520	10	201454-П8	2	Сталь 35	0,0106
50	25	Шайба поводка рычага включения заднего хода	45 6213 0604	08	968-1702054	1	Сталь 25	0,0018
50	26	Шплинт 2,5×16	45 6213 0604	08	258024-П2	1	Сталь 20	0,0007
50	39	Шарик IV 7,938 мм, Н ГОСТ 3722—60	46 9117 5561	02	965-1702077	3	Сталь	0,002
50	38	Пружина фиксаторов штоков переключения передач	45 6211 0781	02	965-1702087	3	Проволока П-1,4	0,0028
50	37	Прокладка крышки фиксаторов переключения передач	45 6213 0614	06	968-1702090	1	Паронит ПМБ-1,0	0,0015
50	36	Крышка фиксаторов штоков переключения передач	45 6211 0783	00	965-1702089-Г2	1	Сталь 10	0,050
50	29	Шайба 8Т	45 9816 6046	10	252135-П2	2	Сталь 65Г	0,0005
50	35	Гайка М8×1	45 9553 9056	08	250511-П8	2	Сталь 10	0,0051
46	26	Прокладка пробки маслоспускного отверстия	45 6213 0581	09	968-1701295	2	Фибра КГФ толщ. 1,5	0,0007
46	25	Пробка маслоспускного отверстия с магнитом в сборе	45 6213 0578	04	968-1701290	2	—	0,052
46	11	Прокладка верхней крышки	45 6213 1183	04	968-1701251-Б2	1	Прокладочный материал Бр-1	0,0283
46	9	Крышка верхняя картера коробки передач в сборе	45 6213 0861	04	968-1701248-Б2	1	—	0,670
46	10	Шайба 8	45 9811 9206	03	252005-П8	11	Сталь 20	0,0023
46	2	Шайба 8	45 9816 6405	07	252270-П2	11	Сталь 65Г	0,0006
46	1	Гайка М8×1	45 9553 9056	08	250511-П8	11	Сталь 10	0,0051



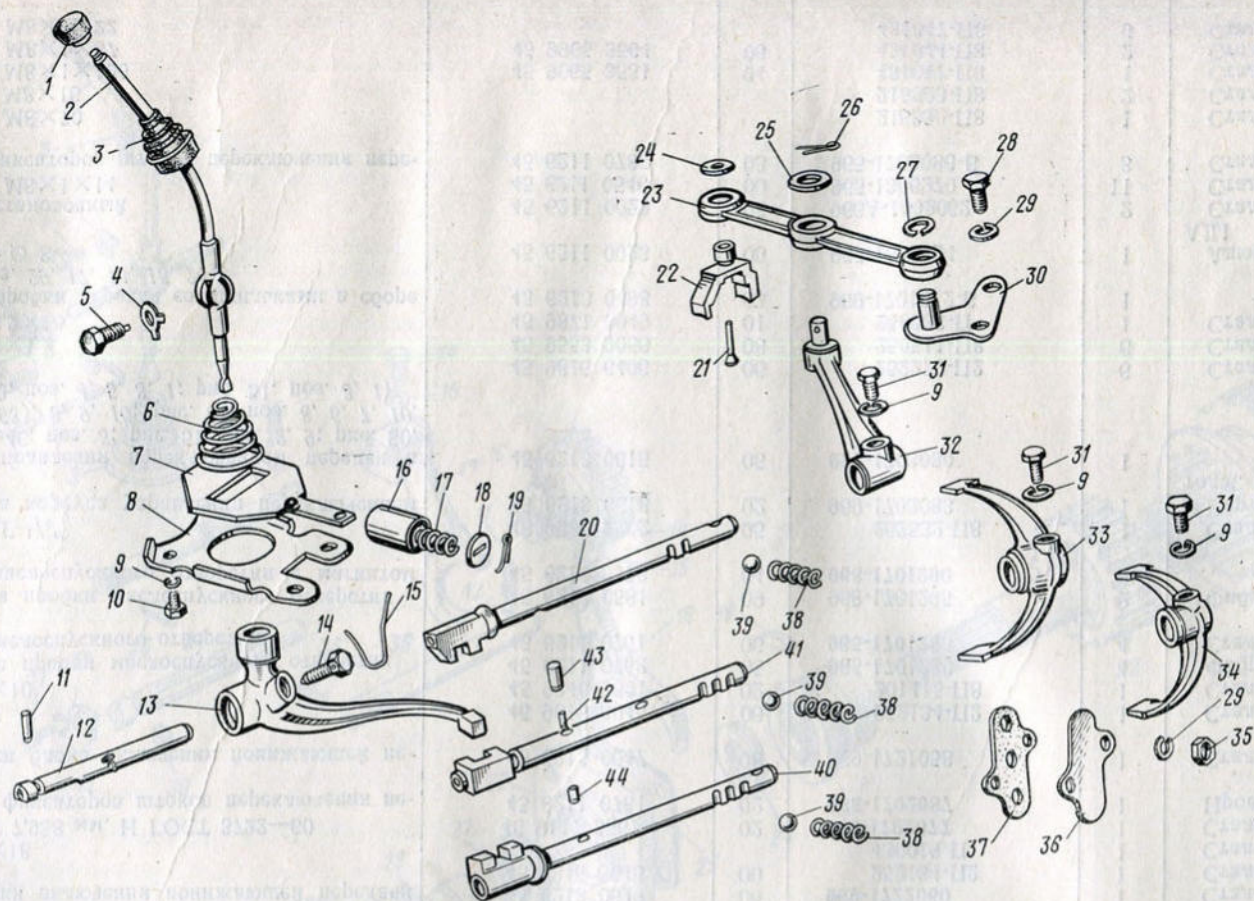


Рис. 50. Детали механизма переключения передач

Поз. 1...44, (56), (63) и (66) см. в группе 17, рис. 50

46	8	Прокладка пробки маслоспускного отверстия	45 6211 0762	05	965-1701286	1	Фибра КГФ толщ. 1,5	0,0007
46	7	Указатель уровня масла коробки передач с маслосливной пробкой в сборе	45 6213 0574	08	968-1701260	1	—	0,043
46	32	Прокладка переходной пластины	45 6213 0566	08	968-1701203-A	1	Картон марки А толщ. 0,5	0,0023
46	37	Пластина переходная в сборе	45 6213 0637	10	969-1721025	1	—	0,680
46	2	Шайба 8	45 9816 6405	07	252270-П2	1	Сталь 65Г	0,0006
46	1	Гайка М8×1	45 9553 9056	08	250511-П8	1	Сталь 10	0,0051
46	35	Планка стопорная	45 6213 0636	00	969-1721022	1	Сталь 08	0,0103
51	16	Блок включения понижающей передачи коробки передач в сборе	45 6213 0642	02	969-1721047	1	—	0,610
51	30	Кольцо уплотнительное оси блока включения понижающей передачи	45 6213 0236	01	968-1010053	1	Резина 2 группа	0,0004
46	6	Прокладка картера понижающей передачи	45 6213 0635	01	969-1721017	1	Картон марки А толщ. 0,5	0,0024
46	(57)	Картер понижающей передачи в сборе (рис. 46, поз. (61); рис. 51, поз. 23, 19, (64), 24, 25, (62); рис. 46, поз. 42; рис. 51, поз. 28, 29)	45 6213 0632	04	969-1721012	1	—	4,310
46	2	Шайба 8	45 9816 6405	07	252270-П2	8	Сталь 65Г	0,0006
46	1	Гайка М8×1	45 9553 9056	08	250511-П8	8	Сталь 10	0,0051



№ рисунка	№ позиции на рисунке	Наименование	Код ОКП		Обозначение	Количество на группу, подгруппу	Материал	Масса, кг
			код	контрольное число				
50	13	Ползун переключения передач	45 6213 0584	06	969-1702016-A	1	Сталь 40ХЛ	0,190
50	12	Шток ползуна переключения передач	45 6213 0587	03	969-1702018	1	Сталь 45	0,130
50	14	Болт крепления ползуна переключения передач	45 6213 0593	05	969-1702023-Б	1	Сталь 35	0,010
50	15	Проволока КС Ø 1,4 мм, l=220 мм ГОСТ 792-67	45 6213 0681	06	968-2402056	1		0,0026
50	11	Замок штока ползуна переключения передач	45 6213 0613	07	969-1702082	1	Сталь 40Х	0,011
51	18	Вилка включения заднего моста	45 6213 0722	03	969-2408070	1	Сталь 40	0,211
51	36	Шток вилки включения заднего моста	45 6213 0723	02	969-2408075	1	Сталь 45	0,115
51	15	Шайба 6Т	45 9816 6045	00	252134-П2	1	Сталь 65Г	0,0005
51	14	Болт М6×18			430019-П	1	Сталь 40Х	0,0059
51	12	Шарик IV 7,938 мм, Н ГОСТ 3722-60	46 9117 5561	02	965-1702077	1	Сталь ГОСТ 801-60	0,002
51	11	Пружина фиксаторов штоков переключения пе- редач	45 6211 0781	02	965-1702087	1	Проволока П-1,4	0,0028
51	35	Толкатель замка штока	45 6213 0651	01	969-1722067	1	Сталь 40Х	0,0021
51	33	Замок штока вилки включения понижающей передачи	45 6213 0650	02	969-1722065	1	Сталь 40Х	0,0092
51	17	Вилка включения понижающей передачи	45 6213 0648	07	969-1722050	1	Сталь 40	0,145
51	13	Шток вилки включения понижающей передачи	45 6213 0649	06	969-1722060	1	Сталь 45	0,120
51	15	Шайба 6Т	45 9816 6045	00	252134-П2	1	Сталь 65Г	0,0005
51	14	Болт М6×18			430019-П	1	Сталь 40Х	0,0059
51	12	Шарик IV 7,938 мм, Н ГОСТ 3722-60	46 9117 5561	02	965-1702077	1	Сталь ГОСТ 801-60	0,002
51	11	Пружина фиксаторов штоков переключения пе- редач	45 6211 0781	02	965-1702087	1	Проволока П-1,4	0,0028
51	32	Стопор оси блока включения понижающей пе- редачи	45 6213 0647	08	969-1721058	1	Сталь 08	0,0078
51	15	Шайба 6Т	45 9816 6045	00	252134-П2	1	Сталь 65Г	0,0005
51	31	Болт М6×10	45 9346 9501	02	201415-П8	1	Сталь 35	0,0047
46	8	Прокладка пробки маслоспускного отверстия	45 6211 0762	05	965-1701286	4	Фибра КГФ толщ. 1,5	0,0005
46	38	Пробка маслоспускного отверстия	45 6211 0761	06	965-1701285	4	Сталь А12	0,026
46	26	Прокладка пробки маслоспускного отверстия	45 6213 0581	09	968-1701295	2	Фибра КГФ толщ. 1,5	0,0007
46	25	Пробка маслоспускного отверстия с магнитом в сборе	45 6213 0578	04	968-1701290	2	—	0,052
46	5	Пробка КГ 1/4"	45 9932 9202	05	262532-П8	1	Сталь А12	0,0105
46	4	Прокладка корпуса управления переключением передач	45 6213 0618	02	969-1703083	1	Картон марки А толщ. 0,5 мм	0,0018
46	(58)	Корпус управления переключением передач в сборе (рис. 46, поз. 3; рис. 51, поз. 2, 9; рис. 50, поз. 2, 6, (63), 8, 9, 10; рис. 51, поз. 8, 6, 7, 10, 4, 5; рис. 50, поз. 4, 5, 3, 1; рис. 51, поз. 3, 1)	45 6213 0615	05	967-1703080	1	—	1,975
46	2	Шайба 8	45 9816 6406	06	252270-П2	6	Сталь 65Г	0,0006
46	1	Гайка М8×1	45 9553 9056	08	250511-П8	6	Сталь 10	0,0051
46	20	Шплинт 3,2×16	45 9871 0049	01	258038-П	1	Сталь 20	0,0012
46	(59)	Картер коробки передач со шпильками в сборе (рис. 46, поз. 29, 17, 14, 15, 24)	45 6213 0498	03	969-1701012-Б	1	—	3,755
46	28	Заглушка Ø 8	45 6211 0023	00	965-1002024	1	Алюминиевый сплав АД1	0,0013
46	17	Штифт установочный	45 6211 0029	05	966А-1002062	2	Сталь 45	0,005
46	13	Шпилька М8×1×14	45 6211 0546	00	965-1306270	11	Сталь 35	0,0095
46	30	Втулка фиксаторов штоков переключения пере- дач	45 6211 0780	03	965-1702086-Б	3	Сталь 45	0,0079
46	34	Шпилька М8×70			216330-П8	1	Сталь 40	0,031
46	31	Шпилька М8×16			215523-П8	2	Сталь 35	0,0088
46	33	Шпилька М8×1×100	45 9965 3531	04	431041-П8	1	Сталь 35	0,036
46	12	Шпилька М8×1×57	45 9965 3564	06	431044-П8	2	Сталь 35	0,024
46	23	Шпилька М8×1×22			431047-П8	6	Сталь 40	0,0126



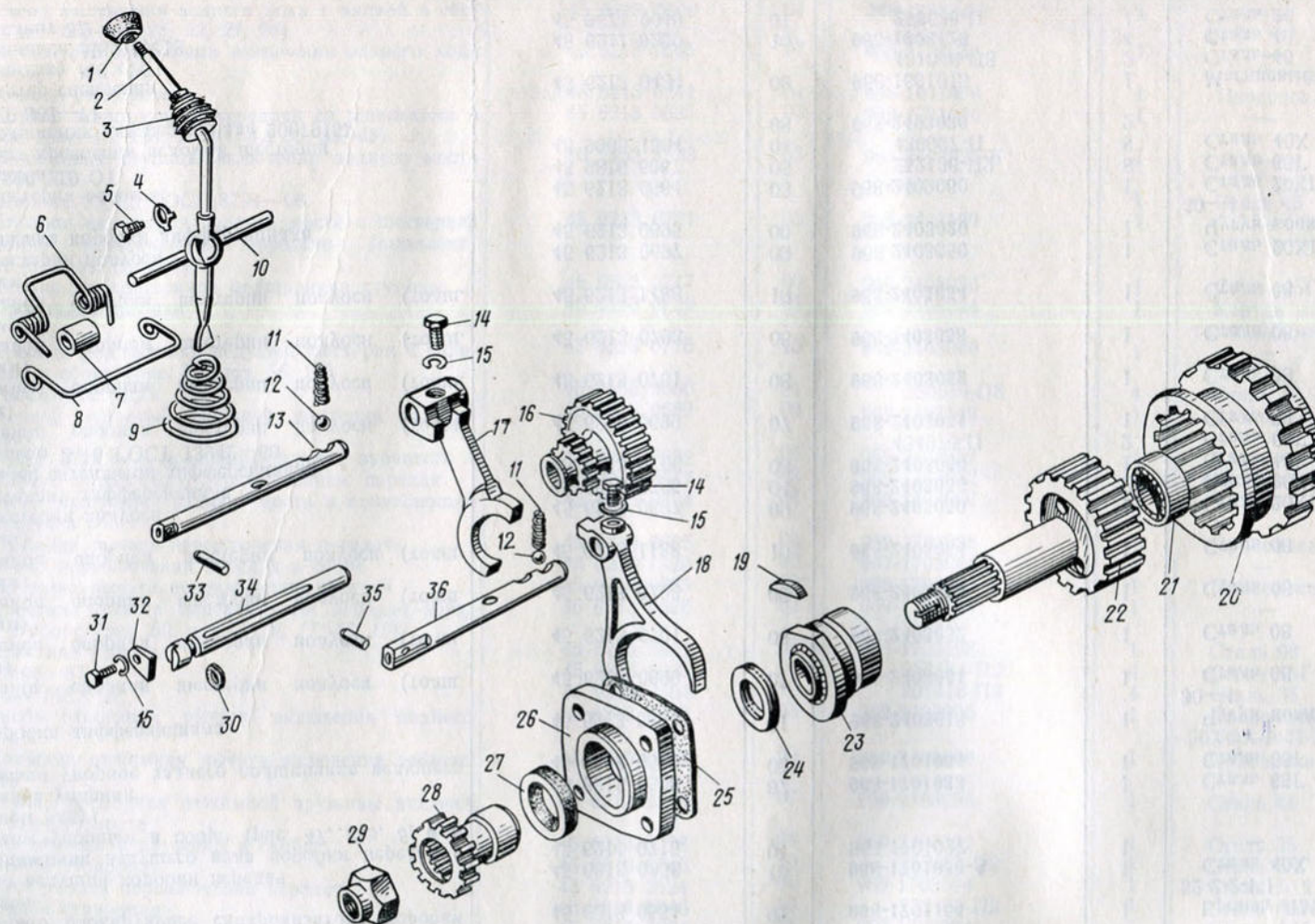


Рис. 51. Детали механизма включения заднего моста понижающей передачи

Поз. 1...36 и (62), (64) и (65) см. в группе 17, рис. 51

48	22	Шестерня первой передачи коробки передач ведомая в сборе	45 6213 0540	07	968-1701111	1	—	1,037
48	17	Кольцо блокирующее синхронизатора коробки передач	45 6213 0554	01	968-1701164	1	Бронза ЛМцСКА 58-2-2-1-1	0,115
48	19	Ступица муфты включения передач	45 6213 0553	02	968-1701155	1	Сталь 35Х	0,330
48	20	Сухарь синхронизатора коробки передач	45 6213 0558	08	968-1701171-Б	3	Сталь 08	0,0043
48	18	Шестерня заднего хода коробки передач ведомая	45 6213 0550	05	968-1701140	1	Сталь 35Х	0,495
48	21	Пружина синхронизатора коробки передач	45 6213 0557	09	968-1701170-Б	2	Проволока I-1,6	0,0025
48	14	Шестерня второй передачи коробки передач ведомая в сборе	45 6213 0543	04	968-1701126	1	—	0,864
48	17	Кольцо блокирующее синхронизатора коробки передач	45 6213 0554	01	968-1701164	1	Бронза ЛМцСКА 58-2-2-1-1	0,115
48	27	Шестерня ведущая главной передачи	45 6213 0653	10	969-2302017	1	Сталь 20ХГНР	1,520
48	26	Подшипник передний 697306КУ	46 2453 5593	03	968-2402025-Б	1	—	0,835
48	24	Прокладка регулировочная переднего подшипника главной передачи	45 6213 0667	04	968-2402028	5	Сталь 08	0,001



№ рисунка	№ позиции на рисунке	Наименование	Код ОКП		Обозначение	Количество из группы, подгруппы	Материал	Масса, кг
			код	контрольное число				
48	16	Шайба упорная шестерен	45 6213 0859	09	968-1701071-А	1	Сталь 65Г	0,0205
48	16	Шестерня ведущая третьей передачи коробки передач в сборе	45 6213 1111	09	968-1701055-Б	1	—	0,398
47	11	Кольцо блокирующее синхронизатора коробки передач	45 6213 0554	01	968-1701164	1	Бронза ЛМцСКА	0,115
47	14	Ступица муфты включения передач	45 6213 0553	02	968-1701155	1	58-2-2-1-1 Сталь 35Х	0,330
47	13	Сухарь синхронизатора коробки передач	45 6213 0558	08	968-1701171-Б	3	Сталь 08	0,0043
47	12	Муфта включения синхронизатора третьей и четвертой передач	45 6213 0559	07	968-1701176	1	Сталь 35Х	0,395
47	15	Пружина синхронизатора коробки передач	45 6213 0557	09	968-1701170-Б	2	Проволока I-1,6	0,0025
47	7	Шестерня ведущая четвертой передачи коробки передач в сборе	45 6213 1115	05	968-1701064-Б	1	—	0,567
47	11	Кольцо блокирующее синхронизатора коробки передач	45 6213 0554	01	968-1701164	1	Бронза ЛМцСКА	0,115
47	20	Вал ведущий коробки передач	45 6213 0858	10	968-1701030-А	1	52-2-2-1-1 Сталь 40Х	1,307
47	(60)	Подшипник ведущего вала коробки передач с кольцом упорным в сборе (рис. 47, поз. 5, 4 в среднем ряду)	45 6214 0715	01	965-1701027	1	—	0,229
47	21	Шайба упорная	45 6213 0508	07	968-1701033	1	Сталь 65Г	0,0082
47	22	Кольцо упорное заднего подшипника ведущего вала	45 6213 0509	06	968-1701034	1	Сталь 65Г	0,0038
49	10	Коробка дифференциала	45 6213 0694	01	968-2403018	1	Чугун ковкий КЧ	1,830
49	7	Шайба опорная шестерни полуоси (толщ. 1 мм)	45 6213 0699	07	968-2403051	1	30-4 Сталь 08	0,0086
49	7	Шайба опорная шестерни полуоси (толщ. 1,1 мм)	45 6213 0701	08	968-2403052	1	Сталь 08	0,0095
49	7	Шайба опорная шестерни полуоси (толщ. 1,2 мм)	45 6213 0703	06	968-2403053	1	Сталь 08	0,0103
49	7	Шайба опорная шестерни полуоси (толщ. 1,3 мм)	45 6213 1188	10	968-2403054	1	Сталь 08	0,0111
49	8	Шестерня полуоси	45 6213 0697	09	968-2403050	1	Сталь 20ХГНР	0,783
49	9	Сателлит дифференциала	45 6213 0705	04	968-2403055	2	Сталь 20ХГНР	0,104
49	12	Палец сателлитов дифференциала	45 6213 0706	03	968-2403060	1	Сталь 40Х	0,176
49	13	Кольцо Б-16 ГОСТ 13942-68			434970-П	2	Сталь 65Г	0,001
49	7	Шайба опорная шестерни полуоси (толщ. 1 мм)	45 6213 0699	07	968-2403051	1	Сталь 08	0,0086
49	7	Шайба опорная шестерни полуоси (толщ. 1,1 мм)	45 6213 0701	08	968-2403052	1	Сталь 08	0,0095
49	7	Шайба опорная шестерни полуоси (толщ. 1,2 мм)	45 6213 0703	06	968-2403053	1	Сталь 08	0,0103
49	7	Шайба опорная шестерни полуоси (толщ. 1,3 мм)	45 6213 1188	10	968-2403054	1	Сталь 08	0,0111
49	8	Шестерня полуоси	45 6213 0697	09	968-2403050	1	Сталь 20ХГНР	0,950
49	6	Крышка коробки дифференциала	45 6213 0695	00	968-2403020	1	30-4 Чугун ковкий КЧ	1,830
49	11	Шестерня ведомая	45 6213 0684	03	968-2402060	1	Сталь 20ХГНР	1,438
49	14	Шайба 10 ОТ	45 9816 6067	05	252136-П2	8	Сталь 65Г	0,0019
49	15	Болт крепления ведомой шестерни	45 9965 1504	04	430027-П	8	Сталь 40Х	0,0193
49	5	Подшипник дифференциала 2007915У ГОСТ 333-71		08	968-2403036	2	—	0,480
46	16	Картер сцепления	45 6213 0434	08	968-1601015	1	Магнийевый сплав Мл5	3,225
46	21	Шпилька М8×25			431048-П8	2	Сталь 40	0,013
46	22	Шпилька М8×1×18	45 6211 0229	10	965-1008129	4	Сталь 40	0,011
46	20	Шплинт 3,2×16	45 9871 0049	01	258038-П	1	Сталь 20	0,0012



50	(66)	Рычаг включения заднего хода с вилкой в сборе (рис. 50, поз. 23, 22, 21, 24)	45 6213 0600	01	968-1702048	1	—	0,212
50	30	Кронштейн механизма включения заднего хода в сборе	45 6213 0605	07	968-1702056	1	—	0,085
50	27	Кольцо стопорное	45 6213 0241	04	968-1011026	1	Проволока I-1,2	0,0003
46	(61)	Картер понижающей передачи со шпильками в сборе (рис. 46, поз. 40, 44, 41, 39, 36, 43)	45 6213 0633	03	969-1721014	1	—	1,740
51	23	Подшипник ступицы включения заднего моста 697306 КУ	46 2453 5593	03	968-2402025-Б	1	—	0,833
51	19	Шпонка 5×7,5 ГОСТ 8794—68				1	Сталь 45	0,00404
51	(64)	Ступица включения заднего моста с шестерней ведомой понижающей передачи (комплект) (рис. 51, поз. (65), 21)	45 6213 0731	02	969-2408100	1	—	1,332
51	24	Кольцо маслоотгонное подшипника ступицы	45 6213 0717	00	969-2408036	1	Сталь 65Г	0,073
51	25	Прокладка крышки	45 6213 0720	05	969-2408044	1	Картон марки А толщ. 0,5 мм	0,0014
51	(62)	Крышка подшипника ведущей шестерни с сальником в сборе (рис. 51, поз. 26, 27)	45 6213 0718	10	969-2408040	1	—	0,144
46	42	Гайка М12×1,25	45 9553 9060	01	250515-П8	4	Сталь 10	0,0172
51	28	Фланец зубчатый ведущей шестерни заднего моста	45 6213 0689	09	969-2402140	1	Сталь 40Х	0,165
51	29	Гайка М20×1,5 крепления фланца зубчатого	45 6213 0682	05	969-2402057	1	Сталь 45	0,044
46	3	Корпус управления переключением передач	45 6213 0617	03	969-1703082	1	Магнийевый сплав Мл5	0,545
51	2	Рычаг включения заднего моста и понижающей передачи в сборе	45 6213 0724	01	969-2408080	1	—	0,455
51	9	Пружина рычага переключения передач	45 6213 0625	03	969-1703098	1	Проволока II-4,0	0,056
50	2	Рычаг переключения передач в сборе	45 6213 1320	02	967-1703084-А	1	—	0,500
50	6	Пружина рычага переключения передач	45 6213 0625	03	969-1703098	1	Проволока II-4,0	0,056
50	(63)	Пластина рычага переключения передач верхняя в сборе (рис. 50, поз. 7, 16, 17, 18, 19)	45 6213 0626	02	969-1703190	1	—	0,080
50	8	Пластина рычагов	45 6213 0631	05	969-1703198	1	Сталь 08	0,098
50	9	Шайба 6Т	45 9816 6045	00	252134-П2	4	Сталь 65Г	0,0005
50	10	Болт М6×16	45 9346 9504	10	201418-П8	4	Сталь 35	0,0055
51	8	Скоба отжимная рычага включения заднего моста	45 6213 0730	03	969-2408096	1	Проволока 50ХФА-А-П-ХН-3,5	0,0104
51	6	Пружина отжимная рычага включения заднего моста	45 6213 0727	09	969-2408090	1	Проволока II-2	0,0107
51	7	Втулка распорная отжимной пружины включения заднего моста	45 6213 0729	07	969-2408094	1	Сталь 45	0,014
51	10	Ось отжимной пружины и скобы	45 6213 0728	08	969-2408092	1	Сталь 35	0,023
51	4	Шайба стопорная	45 9816 6046	10	252135-П2	1	Сталь 65Г	0,0016
51	5	Болт рычага переключения передач	45 6213 0624	04	969-1703094	1	Сталь А12	0,0102
50	4	Шайба стопорная	45 9816 6046	10	252135-П2	1	Сталь 65Г	0,0016
50	5	Болт рычага переключения передач	45 6213 0624	04	969-1703094	1	Сталь А12	0,0102
50	3	Чехол ползуна переключения передач	45 6213 0590	08	968-1702020-А	1	Резина 7-4161	0,0225
50	1	Рукоятка ползуна переключения передач	45 4112 0238	05	966-1703088	1	Смола капроновая первичная марки Б	0,015
51	3	Чехол ползуна переключения передач			968-1702020-А	1	Резина 7-4161	0,0225
51	1	Рукоятка рычага переключения передач	45 4112 0238	05	966-1703088	1	Смола капроновая	0,015
46	29	Картер коробки передач	45 6213 0502	02	969-1701015-Б	1	Алюминиевый сплав Мл5	3,335
46	17	Штифт установочный	45 6211 0029	05	966А-1002062	2	Сталь 45	0,005
46	14	Шпилька М10×1×55	45 9965 3572	06	431052-П8	2	Сталь 35	0,040
46	15	Шпилька М10×1×92	45 9965 3576	02	431053-П8	4	Сталь 35	0,060
46	24	Шпилька М10×1×65	45 9965 3580	06	431054-П8	2	Сталь 35	0,045
47	5	Подшипник ведущего вала коробки передач 50305 ТУ по ГОСТ 520—71	46 1273 5415	08	965-1701032	2	—	0,220
47	4	Кольцо упорное подшипника	45 6211 0721	03	965-1701038	2	Сталь 65Г	0,0093
46	40	Картер понижающей передачи	45 6213 0634	02	969-1721015	1	Магнийевый сплав Мл5	1,360
46	44	Шпилька М8×1×40	45 6211 0747	04	965-1701204	6	Сталь 35	0,016
46	41	Шпилька М12×32			216587-П8	4	Сталь 40	0,047
46	39	Шпилька М8×1×45	45 6213 0292	04	969-1107026	2	Сталь 35	0,018
46	36	Шпилька М8×30			431043-П8	2	Сталь 35	0,0176



№ рисунка	№ позиции на рисунке	Наименование	Код ОКП		Обозначение	Количество на группу, подгруппу	Материал	Масса, кг
			код	контрольное число				
46	43	Сапун в сборе	45 6211 0753	06	965-1701270	1	—	0,012
51	26	Крышка подшипника	45 6213 0719	09	969-2408042	1	Магниевый сплав Мл5	0,122
51	27	Сальник 35×55×10 с пружиной в сборе	45 4111 0586	04	965-3104038	1	—	0,022
50	7	Пластина рычага переключения передач верхняя	45 6213 0629	10	969-1703194	1	Сталь 65Г	0,044
50	16	Стакан пружины заднего хода	45 6213 0630	06	969-1703196	1	Сталь 10	0,017
50	17	Пружина заднего хода	45 6213 0627	01	969-1703192	1	Проволока П-2,5	0,016
50	18	Шайба пружины заднего хода	45 6213 0628	00	969-1703193	1	Сталь 08	0,002
50	19	Шплинт 3,2×12	45 9871 9048	07	258037-П	1	Сталь 20	0,001
51	(65)	Ступица включения заднего моста с ведомой шестерней понижающей передачи (комплект) (рис. 51, поз. 22, 20)	45 6213 1325	08	969-2408031	1	—	1,321
51	21	Подшипник ведущего вала коробки передач передний (134902Д ТУ по ГОСТ 520—71)	46 4311 1091	06	968-1701031	1	—	0,011
51	22	Ступица включения заднего моста	45 6213 0716	01	969-2408032	1	Сталь 35Х	0,785
51	20	Шестерня ведомая понижающей передачи	45 6213 0645	10	969-1721053	1	Сталь 35Х	0,536
50	23	Рычаг включения заднего хода	45 6213 0601	00	968-1702049	1	Сталь 40	0,096
50	22	Вилка включения заднего хода	45 6213 0602	10	968-1702050	1	Сталь 40	0,036
50	21	Заклепка 3×20	45 9712 0051	09	253529-П	1	Сталь 10	0,0019
50	24	Шайба опорная вилки включения заднего хода	45 6213 1128	00	968-1702053	1	Сталь 25	0,0022
51	34	Ось блока включения понижающей передачи (входит в сборочную единицу рис. 46, поз. 37)	45 6213 0646	09	969-1721055	1	Сталь 40Х	0,255
<b>Подгруппа 2201. Вал приводной, муфты компенсационные</b>								
52	(13)	Вал приводной с подшипниками и кожухом в сборе (рис. 52, поз. 2, (14), (15), 4, 3)	45 4216 0210	01	969-2201110-10	1	—	10,150
	2	Кожух приводного вала в сборе	45 4216 0213	09	969-2201116-01	1	—	6,585
	(14)	Вал приводной с подшипником в сборе (рис. 52, поз. 5, 11, 12)	45 4216 0211	00	969-2201112-10	1	—	2,480
	(15)	Хвостовик зубчатый в сборе (рис. 52, поз. 8, 9, 10)	45 4216 0218	04	969-2201142-10	2	—	0,375
	4	Пробка КГ 1/8" ГОСТ 12720—67	45 9932 9301	03	262541-П8	3	Сталь А12	0,010
	3	Сапун в сборе	45 6211 0753	06	965-1701270	1	—	0,012
	(16)	Муфта компенсационная в сборе (рис. 52, поз. 7, 6)	45 4216 0220	10	969-2201155-10	2	—	0,310
	1	Прокладка кожуха приводного вала	45 4216 0222	08	969-2201160	2	Картон марки А толщ. 0,5 мм	0,006
	5	Вал приводной заднего моста	45 4216 0212	10	969-2201115-10	1	Сталь 60С2А	2,300
	11	Подшипник средней опоры приводного вала 304	46 1212 3832	00	969-2201130-Б	1	—	0,145
	12	Подушка подшипника приводного вала	45 4216 0217	05	969-2201133-Б	1	Резиновая смесь 7-В-14	0,035
	8	Хвостовик зубчатый	45 4216 0219	03	969-2201144-10	2	Сталь 45	0,172
	9	Подшипник приводного вала крайний 206	46 1213 1841	02	969-2201145	2	—	0,200
	10	Кольцо Б30 ГОСТ 13942—68	45 4216 1444	03	969-2201146	2	Лента 65Г-С-1,4×45	0,003
	7	Муфта компенсационная	45 4216 0221	09	969-2201156-10	2	Сталь 35Х	0,296
	6	Кольцо ИБ 42 ГОСТ 13941—68	45 4216 1594	01	969-2201155-10	4	Лента 65Г-С-2×50	0,007
<b>ГРУППЫ 23 И 24. ПЕРЕДНИИ И ЗАДНИИ МОСТЫ</b>								
<b>Подгруппы 2303, 2403. Полуоси</b>								
53	(28)	Полуось передняя с фланцем и защитными чехлами правая в сборе (рис. 53, поз. (32), 27, 25, 26)	45 4219 0221	05	967-2303046-01	1	—	3,378



- (29) Полуось передняя с фланцем и защитными чехлами левая в сборе (рис. 53, поз. (33), 27, 25, 26)
- (30) Полуось задняя с фланцем и защитными чехлами правая в сборе (рис. 53, поз. (34), 27, 25, 26)
- (31) Полуось задняя с фланцем и защитными чехлами левая в сборе (рис. 53, поз. (35), 27, 25, 26)
- 19 Сухарь пальца полуоси
- 4 Шайба 10 ОТ
- 5 Болт крепления фланца полуоси к кардану М10×1×18
- 24 Хомут уплотнительного чехла полуоси малый в сборе
- (32) Полуось передняя с фланцем и защитным чехлом правая в сборе (рис. 53, поз. (36), (37), 10, 9, (39), 7, 6, 1, 23, 16, 14, 21, 20)
- (33) Полуось передняя с фланцем и защитным чехлом левая в сборе (рис. 53, поз. (36), (38), 10, 9, (39), 7, 6, 1, 23, 16, 14, 21, 20)
- (34) Полуось задняя с фланцем и защитным чехлом правая в сборе (рис. 53, поз. (36), (37), 10, 9, (38), 7, 6, 2, 23, 16, 14, 21, 20)
- (35) Полуось задняя с фланцем и защитным чехлом левая в сборе (рис. 53, поз. (36), (38), 10, 9, (39), 7, 6, 3, 23, 16, 14, 21, 20)
- 27 Крышка крепления защитного чехла в сборе
- 25 Чехол уплотнительный полуоси
- 26 Хомут уплотнительного чехла полуосей большой в сборе
- (36) Полуось в сборе (рис. 53, поз. 17, 18)
- (37) Корпус подшипника полуоси правый в сборе (рис. 53, поз. 13, 11)

45 4219 0222

45 4219 0236

45 4219 0237

45 4112 0266

45 9816 6067

45 4219 0228

45 4216 0224

45 4216 0225

45 4216 0290

45 4216 0291

45 4219 0223

45 4219 0226

45 4219 0227

45 4216 0226

45 4216 0229

04 967-2303047-01

09 967-2403046-01

08 967-2403047-01

01 966-2403073

05 252136-П2

381250-П8

09 967-2303131

06 969-2303066-10

05 969-2303067-10

07 969-2403066-10

06 969-2403067-10

03 967-2303090

00 967-2303129-Б

10 967-2303130

04 969-2303069-20

01 969-2303078

1 — 3,378

1 — 3,378

1 — 3,208

8 Сталь 20ХН 0,045

16 Сталь 65Г 0,0019

16 Сталь 30Х 0,015

4 — 0,036

1 — 2,570

1 — 2,570

1 — 2,570

1 — 2,400

4 — 0,260

4 Смесь резиновая 7-Я-77 0,505

4 — 0,043

4 — 1,450

2 — 0,110

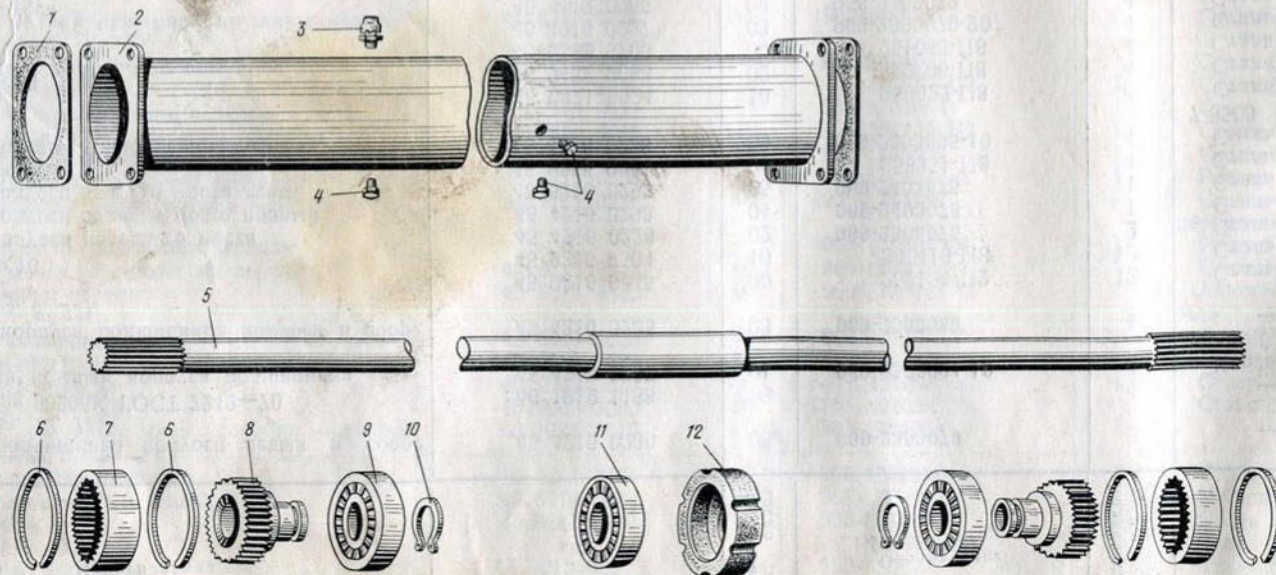


Рис. 52. Вал приводной, муфты компенсационные  
Поз. 1...12 и (13)...(16) см. в подгруппе 2201



№ рисунка	№ позиции на рисунке	Наименование	Код ОКП		Обозначение	Количество на группу, подгруппу	Материал	Масса, кг
			код	контрольное число				
53	(38)	Корпус подшипника полуоси левый в сборе (рис. 53, поз. 12, 11)	45 4216 0230	08	969-2303079	2	—	0,110
	10	Подшипник 60205К ГОСТ 7242—70	46 1912 1188	08		4	—	0,120
	9	Прокладка крышки корпуса подшипника	45 4216 0237	01	969-2303094-10	4	Картон марки А толщ. 0,5 мм	0,0004
	(39)	Крышка корпуса подшипника полуоси в сборе (рис. 53, поз. 8, 22)	45 4216 0235	03	969-2303086	4	—	0,045
	7	Шайба 6Т	45 9816 6045	00	252134-П2	12	Сталь 65Г	0,0004
	6	Болт М6×16	45 9346 9504	10	201418-П8	12	Сталь 35	0,0055
	1	Фланец полуоси переднего моста	45 4216 0228	02	969-2303075	2	Сталь 40Х	0,440
	2	Фланец полуоси заднего моста правый	45 4216 0293	04	969-2403076	1	Сталь 40Х	0,440
	3	Фланец полуоси заднего моста левый	45 6216 0292	05	969-2403075	1	Сталь 40Х	0,320
	23	Штифт 5×36	45 9855 9051	04	258951-П8	4	Сталь 45	0,0053
	16	Чехол защитный дифференциала	45 4216 0238	00	969-2303095-10	4	Смесь резиновая 7-8508	0,190
	14	Хомутик	45 9871 9924	10	288022-П8	4	Сталь 08	0,027
	21	Винт М5×30	45 9432 9088	02	220086-П8	4	Сталь 20	0,004
	20	Гайка М5	45 9552 9703	00	251086-П8	4	Сталь 10	0,0039
	17	Полуось	45 4216 0227	03	969-2303070-20	4	Сталь 35×2 ГСМА	1,385
	18	Палец полуоси	45 4112 0265	02	966-2403072	4	Сталь 15ХГНР	0,075
	13	Корпус подшипника полуоси правый (метка наружная кольцевая проточная)	45 4216 0240	06	969-2303098-10	2	Алюминиевый сплав АЛ9	0,080
	12	Корпус подшипника полуоси левый (без наружной кольцевой проточки)	45 4216 0241	05	969-2303099-10	2	Алюминиевый сплав АЛ9	0,080
	11	Сальник 26×38×7 в сборе	45 4112 0279	07	966-2403100	4	—	0,030
	8	Крышка корпуса подшипника полуоси	45 4216 1340	10	969-2303092-10	4	Алюминиевый сплав АЛ9	0,042
	22	Кольцо сальниковое крышки корпуса подшипника полуоси	45 4216 0242	04	969-2303104	4	Войлок ТПрБ	0,003

#### Подгруппы 2307, 2407. Редукторы колесные

—	—	Редуктор колесный передний в сборе	45 4221 0062	03	969А-2307008	+	—	11,000
—	—	Редуктор колесный задний в сборе правый	45 4221 0068	08	969А-2407008	+	—	11,000
—	—	Редуктор колесный задний в сборе левый	45 4221 0069	07	969А-2407009	+	—	11,000
—	—	Крестовина кардана полуоси в сборе			69-2201025-А	+	—	
54	(51)	Редуктор колесный передний с тормозами в сборе (рис. 54, поз. (56), 17, (55), 16, 15, 14, 13, 12, 48, 49, 18, (58), 11; рис. 75, поз. (17), 5, 4, 3, 2, 9; рис. 54, поз. 10, 9, (57), 45, 43, 44, 42, 41, 5, 4, 3, 2, 1, 40, 39, 23, 24, 26, 25, 10, 25, 21, 22; рис. 75, поз. 1, 15)	45 4221 0061	04	969А-2307006	2	—	18,115
	(52)	Редуктор колесный задний с тормозами правый в сборе (рис. 54, поз. (59), 17, (55), 16, 15, 14, 13, 12, 48, 49, 18, (58), 11; рис. 76, поз. (27), 5, 4, 3, 2, 9; рис. 54, поз. 10, 9, (57), 45, 43, 44, 42, 41, 5, 4, 3, 2, 1, 40, 39, 23, 24, 26, 25, 10, 25, 21, 22; рис. 76, поз. 1, 24)	45 4221 0066	10	969А-2407006	1	—	18,220
	(53)	Редуктор колесный задний с тормозами левый в сборе (рис. 54, поз. (59), 17, (55), 16, 15, 14, 13, 12, 48, 49, 18, (58), 11; рис. 76, поз. (26), 5, 4, 3, 2, 9; рис. 54, поз. 10, 9, (57), 45, 43, 44, 42, 41, 5, 4, 3, 2, 1, 40, 39, 23, 24, 26, 25, 10, 25, 21, 22; рис. 76, поз. 1, 24)	45 4221 0067	09	969А-2407007	1	—	18,220
	(56)	Картер колесного редуктора переднего моста в сборе (рис. 54, поз. 20, 19, 46, 27, 28, 29)	45 4216 1342	08	969-2307010-10	2	—	3,440



(59)	Картер колесного редуктора заднего моста в сборе (рис. 54, поз. 20, 19, 47, 27, 28, 29)	45 4216 1356
17	Шестерня колесного редуктора ведущая	45 4221 0063
(55)	Кардан полуоси в сборе (рис. 54, поз. (54), 30, 38, 35, 34, 37)	45 4216 0231
16	Кольцо промежуточное ведущей шестерни колесного редуктора	45 4216 0269
15	Подшипник наружный вала ведущей шестерни 102304 ГОСТ 8328—75	46 2252 5703
14	Шайба упорная наружного подшипника вала ведущей шестерни	45 4216 0272
13	Гайка М10×1	45 9951 4035
12	Шплинт 2×25	45 9871 9019
48	Шестерня колесного редуктора ведомая	45 4221 0064
49	Подшипник вала ведомой шестерни наружный 7207 ГОСТ 520—71	46 2413 0545
(18)	Прокладка крышек наружных подшипников	45 4216 0280
(58)	Крышка наружного подшипника ведомой шестерни в сборе (рис. 54, поз. 50, 29)	45 4216 1349
11	Крышка наружного подшипника вала ведущей шестерни	45 4216 0271
10	Шайба 8Т	45 9816 6046
9	Гайка М8×1	45 9553 9056
(57)	Вал ведомой шестерни колесного редуктора в сборе (рис. 54, поз. 6, 7, 8)	45 4216 1347
45	Шайба прижимная шестерни ведомой колесного редуктора	45 4216 1345
43	Кольцо упорное внутреннего подшипника вала ведомой шестерни	45 4216 1351
44	Кольцо промежуточное ведомой шестерни колесного редуктора	45 4216 1353
42	Подшипник вала ведомой шестерни внутренний 7206 ГОСТ 520—71	46 2413 0515

02	969-2407010-10	2	—	3,480
02	969М-2307020	4	Сталь 20ХГНР	0,545
07	969-2303080-10	4	—	2,260
04	969-2307035-01	4	Сталь II Г 15-5	0,010
01	969-2307036	4	—	0,160
09	969-2307046	4	Сталь 35	0,010
04	250975-П	4	Сталь А12	0,010
01	258015-П8	4	Сталь 20	0,0006
01	969М-2307021	4	Сталь 20ХГНР	0,673
00	969-2307060	4	—	0,314
09	969-2307066	4	Картон марки А, толщ. 0,2 мм	0,0015
01	969-2307064-10	4	—	0,195
10	969-2307044	4	Сталь 20	0,084
10	252135-П2	4	Сталь 65Г	0,0012
08	250511-П8	4	Сталь А12	0,0051
03	969-2307048-10	4	—	2,005
05	969-2307022	8	Сталь 65Г	0,025
07	969-2307074	4	Сталь 65Г	0,018
05	969-2307102	4	Сталь 35	0,020
06	969-2307052	4	—	0,221

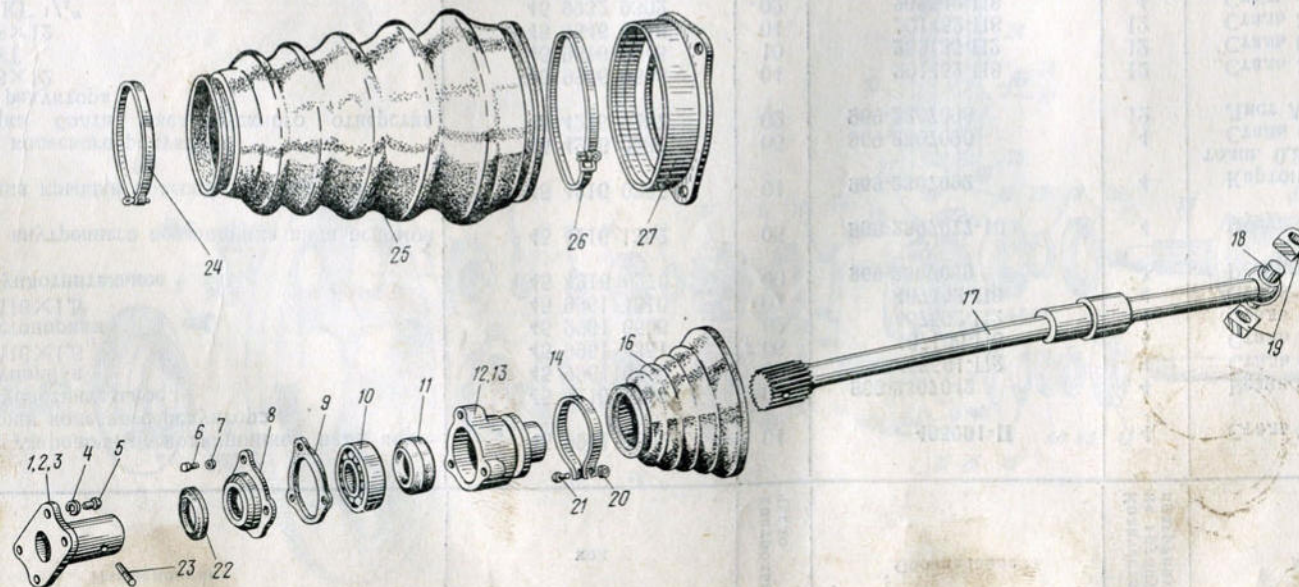


Рис. 53. Полуоси

Поз. 1...14, 16...27 и (28)...(39) см. в подгруппах 2303, 2403



№ рисунка	№ позиции на рисунке	Наименование	Код ОКП		Обозначение	Количество на группу, подгруппу	Материал	Масса, кг
			код	контрольное число				
54	41	Болт регулировочный подшипников вала ведомой шестерни колесного редуктора	45 9961 1502	04	465001-П	4	Сталь 40X	0,242
	5	Кольцо уплотнительное	45 4216 1346	04	969-2307042	4	Резиновая смесь 3834С	0,001
	4	Шайба упорная	45 9961 6502	06	467501-П2	4	Сталь 35	0,018
	3	Гайка М16×1,5	45 9951 4351	06	467106-П8	4	Сталь А12	0,025
	2	Шайба стопорная	45 9961 6506	02	467502-П2	4	Сталь 08	0,007
	1	Гайка М16×1,5	45 9961 4510	03	467102-П8	4	Сталь А12	0,041
	40	Кольцо уплотнительное	45 4216 0270	00	969-2307039	4	Резиновая смесь 3834С	0,001
	39	Крышка внутреннего подшипника вала ведомой шестерни	45 4216 1352	06	969-2307077-10	4	Чугун КЧ 35—10	0,122
	23	Прокладка крышки колесного редуктора	45 4216 0285	04	969-2307092	4	Картон марки А толщ. 0,2	0,002
	24	Крышка колесного редуктора	45 4216 0284	05	969-2307090	4	Сталь 08	0,140
	26	Прокладка болта маслоспускного отверстия колесного редуктора	45 4216 0287	02	969-2307098	12	Лист АМцМ-2,0	0,001
	25	Болт М8×12	45 9346 9518	04	201452-П8	12	Сталь 35	0,0092
	10	Шайба 8Т	45 9816 6046	10	252135-П2	12	Сталь 65Г	0,0012
	25	Болт М8×12	45 9346 9518	04	201452-П8	12	Сталь 35	0,0092
	21	Пробка КГ 1/4"	45 9932 9302	02	262542-П8	4	Сталь А12	0,0151
	22	Сапун в сборе	45 6211 0753	06	965-1701270 (298430-П)	4	—	0,012
	20	Картер колесного редуктора	45 4216 1343	07	969-2307012-10	4	Чугун КЧ 35—10	3,120
	19	Шпилька М8×20			216234-П8	32	Сталь 45	0,004
	46	Шпилька М12×55			216290-П8	8	Сталь 45	0,011
	47	Шпилька М12×70			216362-П8	8	Сталь 45	0,017
	27	Подшипник внутренний вала ведущей шестерни 305 ГОСТ 520—71	46 1213 3873	08	969-2307024	4	—	0,230
	28	Кольцо стопорное подшипника ведущего вала	45 4216 0275	06	969-2307056	4	Сталь 65Г	0,009
	29	Сальник 42×62×10 с пружиной в сборе	45 4111 0582	08	965-3104034	4	—	0,030
	54	Крестовина кардана полуоси в сборе (рис. 54, поз. 31, 32, 33, 36)	45 4315 0453	04	69-2201026-Б2	4	—	0,587
	30	Вилка кардана полуоси ведомая в сборе	45 4216 0233	05	969-2303082	4	—	0,842
	38	Вилка кардана полуоси ведущая	45 4216 0232	06	969-2303081-10	4	Сталь 40X	0,755
	35	Кольцо стопорное подшипника кардана	45 4313 0731	00	24-2201043	16	Сталь 65Г	0,006
	34	Подшипник игольчатый кардана 704702К TV 37.006.065—74	46 4112 1114	03	969-2303125	16	—	0,069
	37	Колпачок пресс-масленки	45 4313 1006	07	24-2904142	4	Резина гр. V-6	0,0003
	50	Крышка наружного подшипника вала ведомой шестерни	45 4216 1350	08	969-2307065-10	4	Алюминиевый сплав Ал9	0,081
	29	Сальник 42×62×10 с пружиной в сборе	45 4111 0582	08	965-3104034	4	—	0,030
	6	Вал ведомой шестерни колесного редуктора	45 4216 1348	02	969-2307050-10	4	Сталь 40X	1,685
	7	Маслосборник	45 4216 0281	08	969-2307068	4	Сталь 08	0,015
	8	Болт М12×1,5 крепления колеса	45 4216 0286	03	969-2307096	20	Сталь 35	0,040
	31	Крестовина кардана полуоси	45 4315 0456	01	69-2201030-Б2	4	Сталь 20X	0,250
	32	Отражатель сальника крестовины кардана	45 4315 0462	03	69-2201037-А	16	Сталь 08	0,008
	33	Сальник крестовины кардана с пружиной в сборе	45 4315 0458	10	69-2201031-А	16	—	0,010
	36	Пресс-масленка М6			264072-П8	4	—	0,005
<b>Подгруппа 2402. Редуктор заднего моста</b>								
—	—	Картер редуктора заднего моста с крышкой и шпильками в сборе	45 6213 0657	06	969-2402011	+	—	3,675



—	Шестерня ведущая и ведомая главной передачи заднего моста (комплект)	45 6213 0666	05	969-2402020	+		2,503
—	Дифференциал заднего моста (без главной пары и подшипников)	45 6213 0714	03	969-2403200	+	—	5,196
55	(44) Редуктор заднего моста в сборе (рис. 55, поз. (45); рис. 56, поз. 12, 20, 22, 21, 20, 19, 18, 14, (46); рис. 55, поз. 17; рис. 56, поз. 16, 15, (48); рис. 55, поз. (47), 7, 6; рис. 56, поз. 23, 24, 39; рис. 55, поз. 23, 10; рис. 56, поз. 25, 26, 40, 10, 41, (49), 9, 8, 7, 6, 5, 4, 42, 43; рис. 55, поз. 11, 10, 21, 22, 2, 3, 4)	45 6213 0656	07	969-2402010	1	—	18,180
55	(45) Картер редуктора заднего моста в сборе (рис. 55, поз. 13, 9, 15, 19, 14, 16, 18, 20, 12, 5, 8)	45 6213 1185	02	969-2402013-A	1	—	2,455
56	12 Шестерня ведущая заднего моста	45 6213 0663	08	969-2402017	1	Сталь 20 ХГНР	0,995
56	20 Прокладка регулировочная (толщ. 0,05 мм)	45 6213 0670	09	969-2402031	2	Сталь 08	0,0001
56	20 Прокладка регулировочная (толщ. 0,15 мм)	45 6213 0672	07	969-2402032	2	Сталь 08	0,0005
56	20 Прокладка регулировочная (толщ. 0,25 мм)	45 6213 0674	05	969-2402033	2	Сталь 08	0,0008
56	20 Прокладка регулировочная (толщ. 0,50 мм)	45 6213 0676	03	969-2402034	2	Сталь 08	0,0019
56	22 Подшипник ведущей шестерни заднего моста задний 7306У ГОСТ 520—71	46 2413 1266	00	969-2402025	1	—	0,400
56	21 Втулка распорная	45 6213 0668	03	969-2402029	1	Сталь 20Х	0,220
56	20 Прокладка регулировочная (толщ. 0,05 мм)	45 6213 0670	09	969-2402031	2	Сталь 08	0,0001
56	20 Прокладка регулировочная (толщ. 0,15 мм)	45 6213 0672	07	969-2402032	2	Сталь 08	0,0005
56	20 Прокладка регулировочная (толщ. 0,25 мм)	45 6213 0674	05	969-2402033	2	Сталь 08	0,0008
56	20 Прокладка регулировочная (толщ. 0,50 мм)	45 6213 0676	03	969-2402034	2	Сталь 08	0,0019
56	19 Подшипник ведущей шестерни заднего моста передний 27306У ТУ по ГОСТ 520—71	46 2443 3732	02	969-2402041	1	—	0,370
56	18 Кольцо маслоотгонное	45 6213 0687	00	969-2402075	1	Сталь 65Г	0,073
56	14 Прокладка крышки подшипников	45 6213 0688	10	969-2402078	1	Паронит ПОН толщ. 1,0±0,1	0,0056
56	(46) Крышка подшипников ведущей шестерни с сальником в сборе (рис. 56, поз. 13, 17)	45 6213 0678	01	969-2402050	1	—	0,134
55	17 Гайка М12×1,25	45 9553 9060	01	250515-П8	4	Сталь 10	0,0151

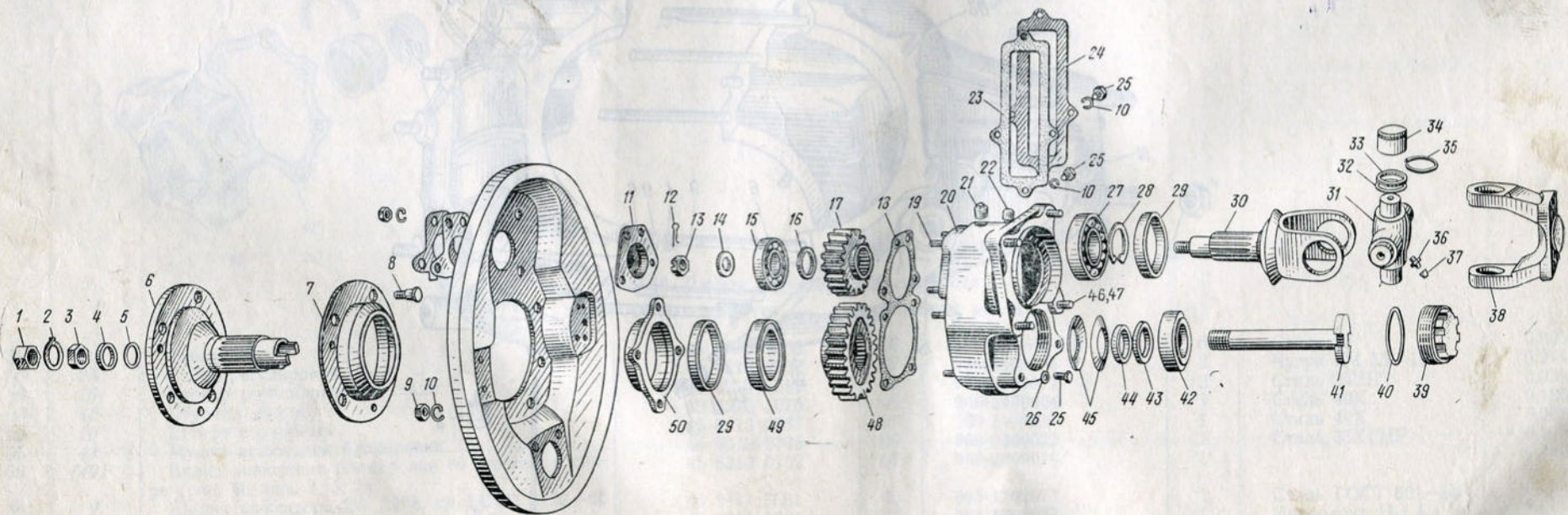


Рис. 54. Редукторы колесные

Поз. 1...50 и (51)...(59) см. в подгруппах 2307, 2407



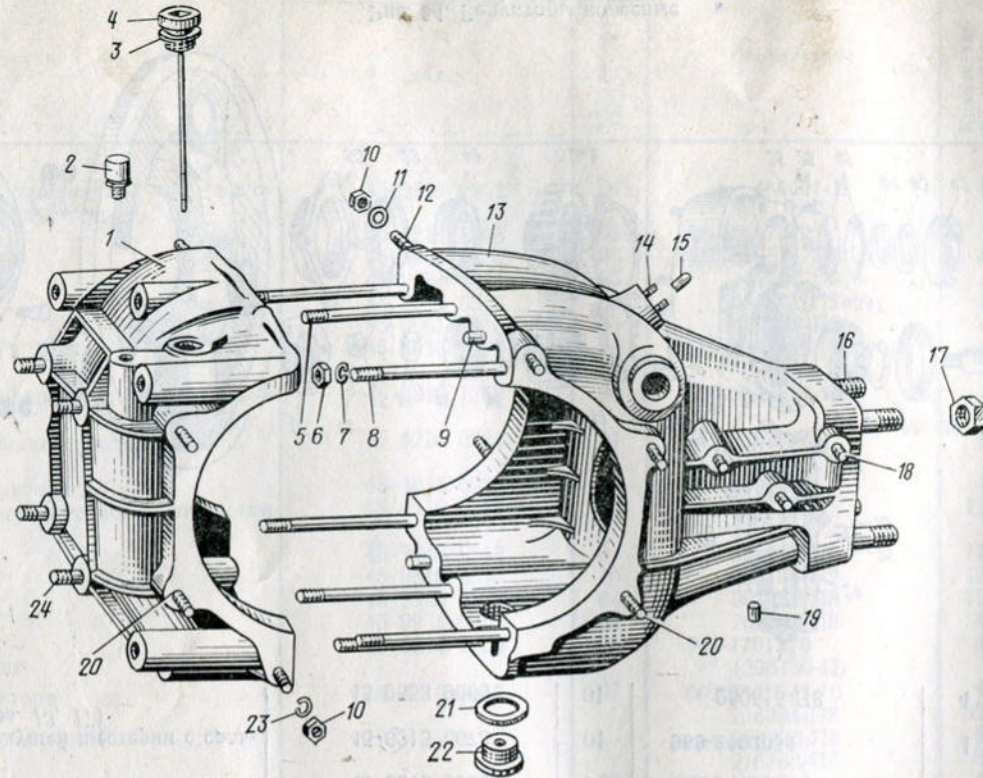


Рис. 55. Картер редуктора заднего моста  
Поз. 1...24, (44), (45) и (47) см. в подгруппе 2402, рис. 55

№ рисунка	№ позиции на рисунке	Наименование	Код ОКП		Обозначение	Количество на группу, подгруппу	Материал	Масса, кг
			код	контрольное число				
56	16	Фланец зубчатый ведущей шестерни	45 6213 0689	09	969-2402140	1	Сталь 40X	0,165
56	15	Гайка М20×1,5 фланца зубчатого	45 6213 0682	05	969-2402057	1	Сталь 45	0,044
56	(48)	Дифференциал редуктора заднего моста в сборе (рис. 56, поз. 29, 30, 31, 11, 33, 32, 35, 34, 36, 27, 37, 38, 28)	45 6213 0693	02	969-2403010	1	—	7,390
55	(47)	Крышка картера редуктора в сборе (рис. 55, поз. 1, 24, 20, 12)	45 6213 0685	02	969-2402068	1	—	1,220
55	7	Шайба 10	45 9816 6406	06	252204-П2	7	Сталь 65Г	0,0005
55	6	Гайка М10×1	45 9951 4004	00	250513-П8	7	Сталь А12	0,0116
56	23	Прокладка	45 6211 0371	05	965-1017032	2	Резина 2 группа	0,0045
56	24	Корпус подшипника дифференциала	45 6213 0708	01	968-2403074	1	Чугун ковкий КЧ 35-10	0,695
56	39	Корпус подшипника дифференциала	45 6213 0709	00	969-2403074	1	Чугун ковкий КЧ 35-18	0,780
55	23	Шайба 8Т	45 9816 6046	10	252135-П2	6	Сталь 65Г	0,0012



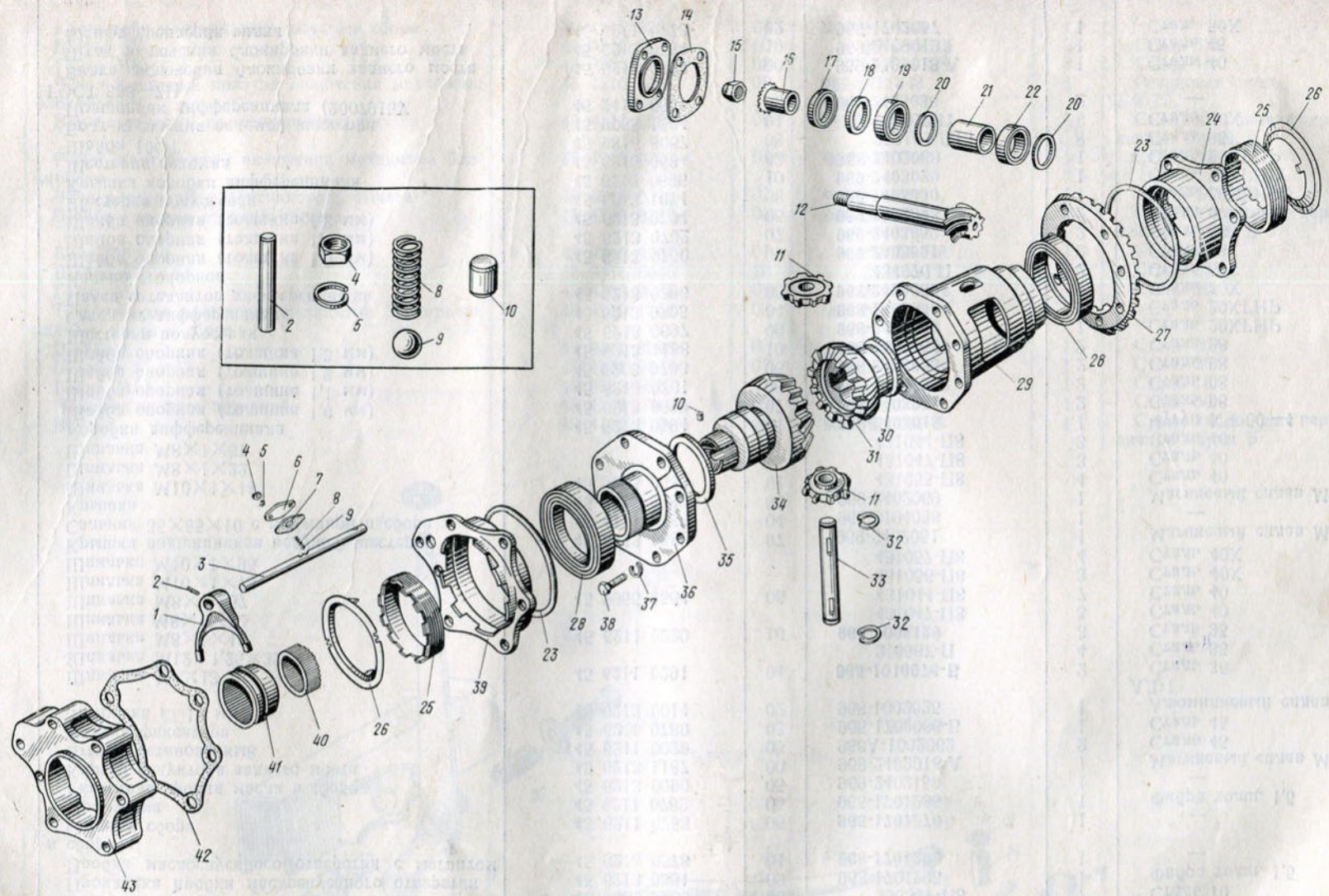


Рис. 56. Детали редуктора заднего моста  
 Поз. 1...43, (46), (48) и (49) см. в подгруппе 2402, рис. 56

55	10	Гайка М8×1	45 9553 9056	08	250511-П8	6	Сталь 10	0,0051
56	25	Гайка регулировочная	45 6213 0707	02	968-2403064	2	Чугун КЧ 35—10	0,214
56	26	Стопор регулировочной гайки	45 6213 0711	06	968-2403077	2	Сталь 25ШГ	0,038
56	40	Ступица муфты	45 6213 1076	06	969-2409024	1	Сталь 40Х	0,180
56	10	Штифт стопорный	45 6213 0737	07	969-2409026	1	Сталь 40Х	0,002
56	41	Муфта включения блокировки	45 6213 0735	09	969-2409022	1	Сталь 35ХГНР	0,375
56	(49)	Вилка включения блокировки со штоком в сборе (рис. 56, поз. 1, 3, 2)	45 6213 0732	01	969-2409016	1	—	0,490
56	9	Шарик фиксатора IV 7,938 мм ГОСТ 3722—60	46 9117 5561	02	965-1702077	1	Сталь ГОСТ 801—60	0,002
56	8	Пружина фиксатора	45 6211 0781	02	965-1702087	1	Проволока П-1,4	0,0028
56	7	Прокладка крышки фиксатора	45 6213 0739	05	969-2409032	1	Паронит ПОН толщ. 1,0±0,1	0,0014



№ рисунка	№ позиции на рисунке	Наименование	Код ОКП		Обозначение	Количество на группу, подгруппу	Материал	Масса, кг
			код	контрольное число				
56	6	Крышка фиксатора штока	45 6213 0738	06	969-2409030	1	Сталь 08	0,011
56	5	Шайба 6Т	45 9816 6045	00	252134-П2	2	Сталь 65Г	0,0004
56	4	Гайка М6	45 9553 9054	10	250508-П8	2	Сталь 10	0,0024
56	42	Прокладка защитного кожуха	45 6213 0741	00	969-2409046	1	Паронит 0,6	0,0096
56	43	Крышка защитная механизма блокировки дифференциала	45 6213 0740	01	969-2409042	1	Магниевый сплав Мл5	0,365
55	11	Шайба 8	45 9816 6405	07	252270-П2	7	Сталь 65Г	0,0006
55	10	Гайка М8×1	45 9553 9056	08	250511-П8	7	Сталь 10	0,0051
55	21	Прокладка пробки маслоспускного отверстия	45 6213 0581	09	968-1701295	1	Фибра толщ. 1,5	0,0007
55	22	Пробка маслоспускного отверстия с магнитом в сборе	45 6213 0578	04	968-1701290	1	—	0,052
55	2	Сапун в сборе	45 6211 0753	06	965-1701270	1	—	0,012
55	3	Прокладка	45 6211 0762	05	965-1701286	1	Фибра толщ. 1,5	0,0005
55	4	Указатель уровня масла в сборе	45 6213 0690	05	969-2402150	1	—	0,040
55	13	Картер редуктора заднего моста	45 6213 1187	00	969-2402018-А	1	Магниевый сплав Мл5	1,910
55	9	Штифт установочный	45 6211 0029	05	966А-1002062	2	Сталь 45	0,0005
55	15	Фтулка фиксатора	45 6211 0780	03	965-1702086-Б	1	Сталь 45	0,0078
55	19	Заглушка Ø 12 мм	45 6213 0014	02	968-1002025	1	Алюминиевый сплав АД-1	0,0029
55	14	Шпилька М6×13	45 6211 0291	04	965-1010076-Б	2	Сталь 35	0,0045
55	16	Шпилька М12×1,25×32			216587-П	4	Сталь 35	0,028
55	18	Шпилька М8×1×18	45 6211 0229	10	965-1008129	3	Сталь 35	0,011
55	20	Шпилька М8×1×22			431047-П8	3	Сталь 40	0,0126
55	12	Шпилька М8×1×57	45 9965 3564	06	431044-П8	7	Сталь 40	0,024
55	5	Шпилька М10×1×75			431056-П8	3	Сталь 40Х	0,050
55	8	Шпилька М10×1×95			431057-П8	4	Сталь 40Х	0,063
56	13	Крышка подшипников ведущей шестерни	45 6213 0680	07	969-2402051	1	Магниевый сплав Мл5	0,112
56	17	Сальник 35×55×10 с пружиной в сборе	45 4111 0586	04	965-3104038	1	—	0,022
55	1	Крышка	45 6213 0686	01	969-2402069	1	Магниевый сплав Мл5	1,050
55	24	Шпилька М10×1×18	45 9965 3585	01	431055-П8	4	Сталь 40	0,019
55	20	Шпилька М8×1×22			431047-П8	3	Сталь 40	0,0126
55	12	Шпилька М8×1×57			431044-П8	3	Сталь 40	0,024
56	29	Коробка дифференциала	45 6213 0694	01	968-2403018	1	Чугун КЧ 50—4	1,830
56	30	Шайба опорная (толщина 1,0 мм)	45 6213 0699	07	968-2403051	2	Сталь 08	0,0086
56	30	Шайба опорная (толщина 1,1 мм)	45 6213 0701	08	968-2403052	2	Сталь 08	0,0095
56	30	Шайба опорная (толщина 1,2 мм)	45 6213 0703	06	968-2403053	2	Сталь 08	0,0103
56	30	Шайба опорная (толщина 1,3 мм)	45 6213 1188	10	968-2403054	2	Сталь 08	0,0112
56	31	Шестерня полуосевая	45 6213 0697	09	968-2403050	1	Сталь 20ХГНР	0,783
56	11	Сателлит дифференциала	45 6213 0705	04	968-2403055	2	Сталь 20ХГНР	0,104
56	33	Палец сателлитов дифференциала	45 6213 0706	03	968-2403060	1	Сталь 40Х	0,176
56	32	Кольцо стопорное			434970-П	2	Сталь 65Г	0,002
56	35	Шайба опорная (толщина 1,0 мм)	45 6213 0700	09	969-2403051	2	Сталь 08	0,013
56	35	Шайба опорная (толщина 1,1 мм)	45 6213 0702	07	969-2403052	2	Сталь 08	0,014
56	35	Шайба опорная (толщина 1,2 мм)	45 6213 0704	05	969-2403053	2	Сталь 08	0,015
56	34	Шестерня полуосевая	45 6213 1074	08	969-2403050	1	Сталь 20ХГНР	1,030
56	36	Крышка коробки дифференциала	45 6213 0696	10	969-2403020	1	Сталь 20ХГНР	1,310
56	27	Шестерня ведомая	45 6213 0684	03	968-2402060	1	Сталь 20ХГНР	1,438
56	37	Шайба 100Т	45 9816 8067	08	252136-П15	8	Сталь 65Г	0,0019
56	38	Болт крепления ведомой шестерни	45 9965 1504	04	430027-П	8	Сталь 40Х	0,0193
56	28	Подшипник дифференциала (2007915У ГОСТ 333—71)	46 2413 6651	08	968-2403036	2	—	0,480
56	1	Вилка включения блокировки заднего моста	45 6213 0733	00	969-2409018-А	1	Сталь 40	0,195
56	3	Шток включения блокировки заднего моста	45 6213 0734	10	969-2409019	1	Сталь 45	0,295
56	2	Штифт крепления вилки	45 6211 0773	02	965-1702057	1	Сталь 50Х	0,0013



Подгруппа 2411. Привод включения механизма блокировки заднего моста

6 Зак. 6637

57	19	Кронштейн маятникового рычага в сборе	45 4216 0308	03	969-2411045	1	—	0,185
	3	Шайба 8Т	45 9816 6046	10	252135-П2	3	Сталь 65Г	0,0012
	18	Гайка М8×1	45 9553 9056	08	250511-П8	3	Сталь 10	0,005
	15	Чехол защитный ползуна включения механизма блокировки	45 4216 0311	08	<b>969-2411048</b>	1	Резиновая смесь	0,020
	17	Втулка ступицы промежуточного рычага	45 4111 2250	06	965Б-1602069	1	7-Я-77 Смола капроновая первичная марки Б	0,001
	16	Рычаг маятниковый включения механизма блокировки	45 4216 0307	04	969-2411044	1	Сталь 35	0,136
	14	Втулка распорная маятникового рычага	45 4216 0312	07	969-2411050	1	Труба 14×3,5-30А	0,017
	9	Шайба упорная ступицы рычага	45 4216 0316	03	969-2411064	1	Смола капроновая первичная марки Б	0,0003
	20	Болт М8×45	45 9346 9531	07	201466-П8	1	Сталь 30	0,0198
	3	Шайба 8Т	45 9816 6046	10	252135-П2	1	Сталь 65Г	0,0012
	4	Гайка М8	45 9553 9055	09	250510-П8	1	Сталь 10	0,005
	13	Тяга привода включения механизма блокировки заднего моста в сборе	45 4219 1352	02	967-2411010	1	—	0,630
	1	Шайба 8	45 9811 9206	03	252005-П8	1	Сталь 20	0,0023
	2	Шплинт 3,2×12	45 9871 9048	07	258037-П8	1	Сталь 20	0,0009
	12	Гайка М10	45 9553 9257	01	250612-П8	1	Сталь 10	0,0087
	11	Наконечник тяги передний	45 4216 0302	09	969-2411020	1	Сталь 30	0,040
	5	Втулка	45 4111 0194	05	<b>965-1602069-Б</b>	1	Смола капроновая первичная марки Б	0,0012

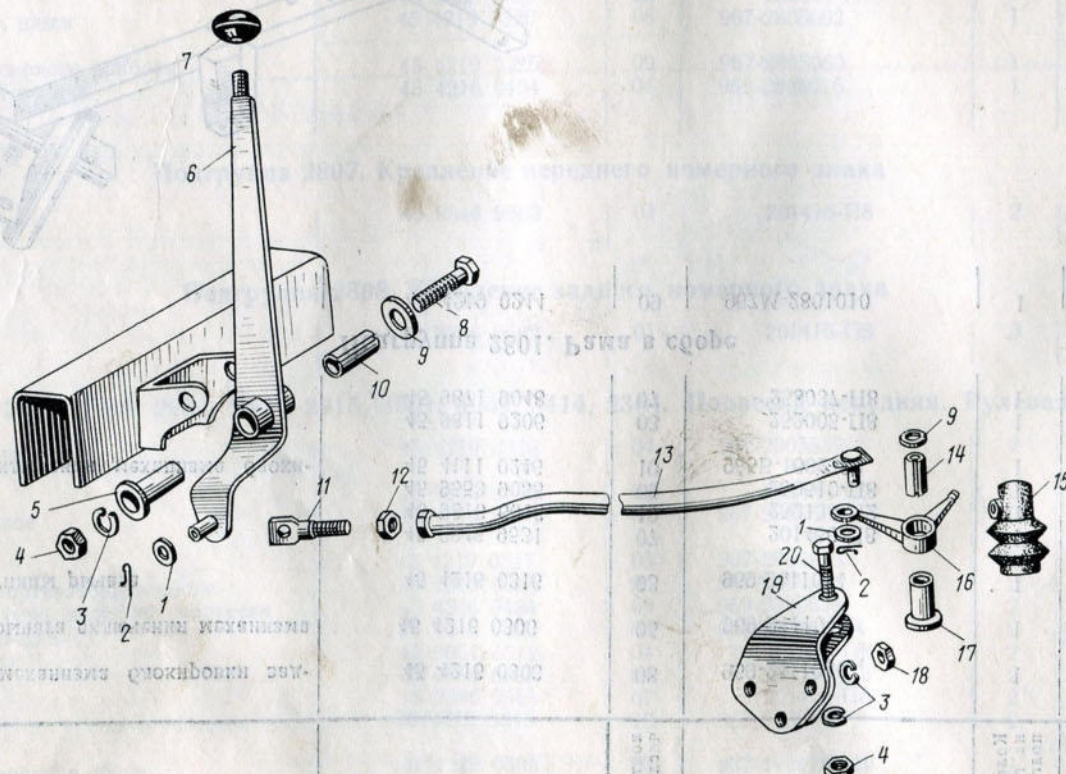


Рис. 57. Привод включения механизма блокировки заднего моста

Поз. 1...20 см. в подгруппе 2411



№ рисунка	№ позиции на рисунке	Наименование	Код ОКП		Обозначение	Количество на группу, подгруппу	Материал	Масса, кг
			Код	контрольное число				
57	6	Рычаг включения механизма блокировки заднего моста в сборе	45 4216 0303	08	969-2411040	1	—	0,210
	10	Втулка распорная рычага включения механизма блокировки	45 4216 0306	05	969-2411043	1	Труба 14×3,5-30А	0,026
	9	Шайба упорная ступицы рычага	45 4216 0316	03	969-2411064	1	Смола капроновая марки Б	0,0003
	8	Болт М8×45	45 9346 9531	07	201466-П8	1	Сталь 30	0,0218
	3	Шайба 8Т	45 9816 6046	10	252135-П2	1	Сталь 65Г	0,0012
	4	Гайка М8	45 9553 9055	09	250510-П8	1	Сталь 10	0,005
	7	Головка рычага включения механизма блокировки	45 4111 0246	10	965Б-1602733	1	Фенопласт 03-01-02 черный	0,287
	1	Шайба 8	45 9811 9206	03	252005-П8	1	Сталь 20	0,0023
	2	Шплинт 3,2×12	45 9871 9048	07	258037-П8	1	Сталь 20	0,0009
	<b>Подгруппа 2801. Рама в сборе</b>							
58	—	Рама в сборе	45 4219 0244	09	967М-2801010	1	—	55,000

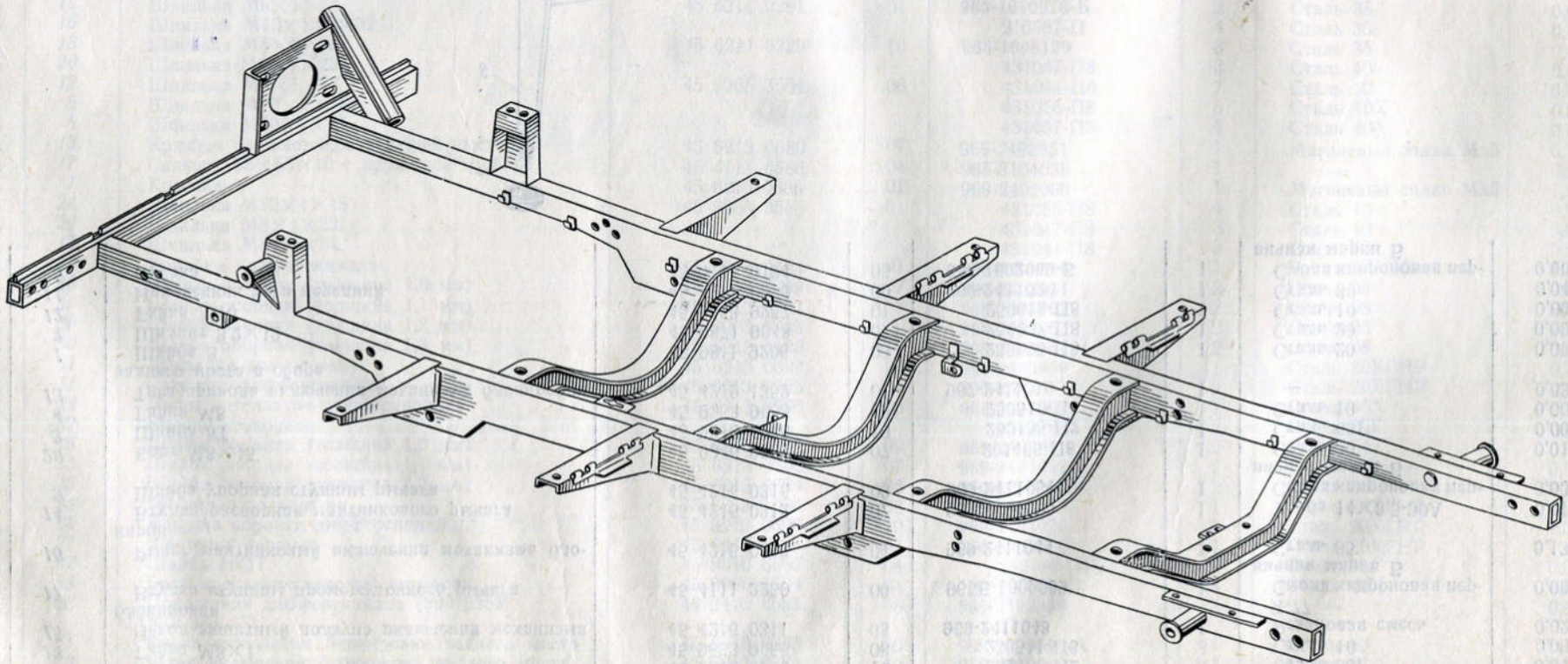


Рис. 58. Рама  
См. подгруппу 2801



Подгруппа 2805. Буксирный прибор

59	(20)	Буксирный прибор в сборе (рис. 59, поз. 11, 10, 13, 15, 16, 9, 18, 7, 8, 7, 6, 5, 17, 4, 3, 19)	45 4219 0321	02	967М-2805010	1	—	1,700
12		Прокладка	45 4219 0328	06	967-2805068	4	Резина морозостойкая толщ. 2 мм	0,0005
2		Шайба 8Т	45 9816 6046	10	252135-П2	8	Сталь 65Г	0,0012
14		Болт М8×20	45 9346 9522	08	201456-П8	4	Сталь 35	0,0121
1		Болт М8×25	45 9346 9524	06	201458-П8	4	Сталь 35	0,0139
11		Стакан буксирного прибора в сборе	45 4219 0322	01	967-2805040	1	—	0,215
10		Втулка направляющая резьбовая	45 4216 0412	04	969-2805034	1	Сталь 35	0,093
13		Усилитель ниши буксирного прибора	45 4219 0327	07	967-2805064	1	Сталь 08	0,275
15		Шайба стопорная	45 4216 0411	05	969-2805031	1	Сталь 08	0,015
16		Гайка крепления буксирного прибора	45 4216 0410	06	969-2805030	1	Сталь 20	0,062
9		Втулка штыря тяговой вилки	45 4216 0401	07	969-2805013	1	Труба 28×6-20А	0,060
18		Вилка тяговая буксирного прибора в сборе	45 4216 0400	08	969-2805012	1	—	0,418
7		Шайба упорная резинового буфера буксирного прибора	45 4216 0407	01	969-2805020	1	Сталь 20	0,045
8		Резиновый буфер буксирного прибора	45 4216 0408	00	969-2805025	1	Резиновая смесь 7-2959	0,085
7		Шайба упорная резинового буфера буксирного прибора	45 4216 0407	01	969-2805020	1	Сталь 20	0,045
6		Гайка тяговой вилки буксирного прибора	45 4216 0414	02	969-2805036	1	Труба 28×6-20А	0,058
5		Втулка направляющая	45 4216 0409	10	969-2805026	1	Сталь 35	0,065
17		Штифт 4×22	45 9855 0037	05	258937-П	1	Сталь 45	0,00217
4		Прокладка колпачка ниши	45 4219 0326	08	967-2805052	1	Резина морозостойкая толщ. 2 мм	0,0085
3		Колпачок ниши буксирного прибора	45 4219 0325	09	967-2805060	1	Сталь 08	0,051
19		Палец тяговой вилки в сборе	45 4216 0404	04	969-2805016	1	—	0,135

Подгруппа 2807. Крепление переднего номерного знака

60	1	Болт М6×12	45 9346 9502	01	201416-П8	2	Сталь 35	0,0051
----	---	------------	--------------	----	-----------	---	----------	--------

Подгруппа 2808. Крепление заднего номерного знака

61	1	Болт М6×12	45 9346 9502	01	201416-П8	3	Сталь 35	0,0051
----	---	------------	--------------	----	-----------	---	----------	--------

Подгруппы 2901, 2902, 2904, 2905, 2915, 3001, 3003, 3414, 2304. Подвеска передняя. Рулевая трапеция

63	21	Кольцо уплотнительное	45 4219 0346	04	967-2905539	2	Резиновая смесь 7-4355	0,006
63	22	Шайба 200Т	45 9816 6072	08	252141-П2	2	Сталь 65Г	0,0157
63	21	Кольцо уплотнительное	45 4219 0346	04	967-2905539	2	Резиновая смесь 7-4355	0,006
63	20	Шайба специальная	45 4219 0347	03	967-2905545	2	Сталь 08	0,0045
63	19	Палец крепления амортизатора в сборе	45 4219 0344	06	967-2905536	2	—	0,245
63	32	Шайба опорная буфера передней подвески	45 4216 0434	09	969-2902628	2	Сталь 08	0,015
63	33	Буфер передней подвески	45 4216 0432	00	969-2902622-А	2	Резиновая смесь 4355	0,160
63	34	Шайба 8 специальная	45 9961 6512	04	467508-П8	2	Сталь 08	0,0002
63	35	Шайба 8Л	45 9816 6006	07	252155-П2	2	Сталь 65Г	0,001
63	36	Болт М8×22	45 9346 9523	07	201457-П8	2	Сталь 35	0,0128
63	29	Прокладка	45 4219 0340	10	967-2902712	2	Резина морозостойкая толщ. 2 мм	0,020
63	27	Кронштейн буфера левый в сборе	45 4219 0339	03	967-2902709-10	1	—	0,748
63	28	Кронштейн буфера правый в сборе	45 4219 0338	04	967-2902708-10	1	—	0,748
63	16	Шайба 100Т	45 9816 6067	05	252136-П2	4	Сталь 65Г	0,0019
63	30	Болт М10×20	45 9346 9557	08	201495-П8	4	Сталь 35	0,0165
63	37	Прокладка кронштейна крепления подвески	45 4216 0488	06	969-3001052	2	Резина-пластина 2М-С	0,010



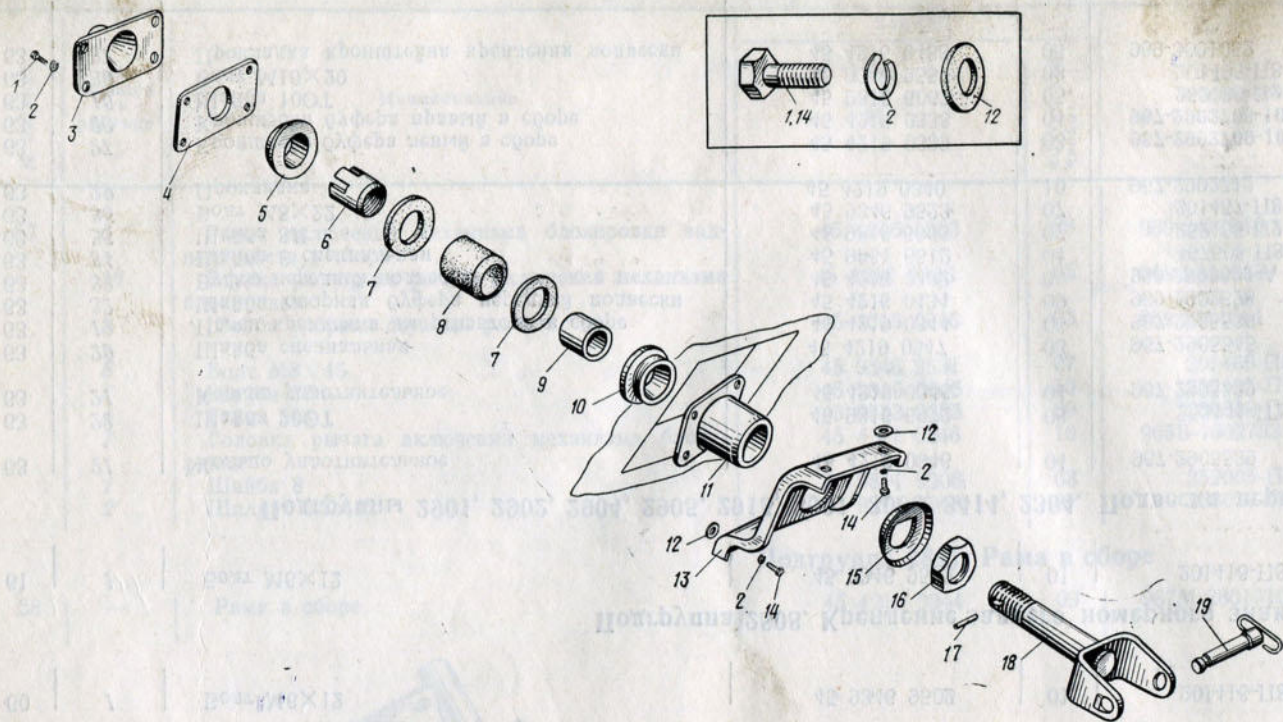


Рис. 59. Буксирный прибор  
Поз. 1...19 и (20) см. в подгруппе 2805

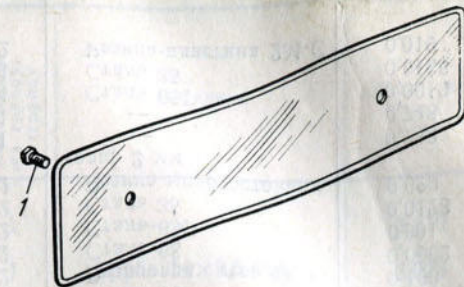


Рис. 60. Крепление переднего номерного знака  
Поз. 1 см. в подгруппе 2807

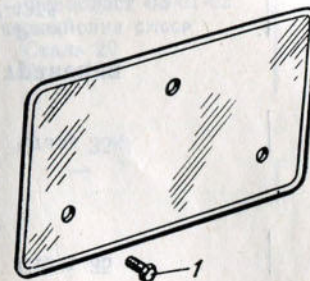


Рис. 61. Крепление заднего номерного знака  
Поз. 1 см. в подгруппе 2808

№ рисунка	№ позиции на рисунке	Наименование	Код ОКП		Обозначение	Количество на группу, подгруппу	Материал	Масса, кг
			код	контрольное число				
62	(51)	Подвеска передняя в сборе (рис. 63, поз. 41, 44, (55), (56), 5, 40, 39, 38, 10, 11, 4, 3, 2, 1; рис. 65, поз. 19, 1, 2, 3; рис. 64, поз. (57), (58), 15, (59), 5, 6, 7, 4, 3, 2, 1; рис. 63, поз. 8, 9, 7, 6, 10, 12, 13, 14, 18, 14, 15, 16, 17; рис. 54, поз. (51); рис. 80, поз. 4, 17; рис. 64, поз. 19, 18; рис. 80, поз. 5, 3, 2, 1, 18)	45 4219 0334	08	967-2901012-10	1	—	98,000
63	42	Шайба 160Т	45 9816 6070	10	252139-П2	4	Сталь 65Г	0,008
63	43	Болт М16×1,5×47 специальный	45 4216 0474	01	969-2901018	4	Сталь 35Х	0,095
63	25	Прокладка	45 4219 0341	09	967-2902713	2	Резина морозостойкая	0,0015
63	24	Втулка распорная	45 4216 1361	05	969-2902716-01	2	толщ. 2 мм Сталь 08	0,027
63	26	Втулка распорная	45 4219 1360	02	967-2902718-01	2	Сталь 35	0,014
63	23	Ограничитель хода колеса	45 4216 0435	08	969-2902704	2	Сталь 20	0,122
63	16	Шайба 100Т	45 9816 6067	05	252136-П2	4	Сталь 65Г	0,0019
63	6	Болт М10×36			465006-П8	4	Сталь 40Х	0,032
63	13	Шайба 16	45 9811 9210	07	252017-П8	2	Сталь 20	0,0113
63	14	Втулка нижнего шарнира амортизатора	45 4211 0964	02	965-2905432 (402-2915432)	4	Резиновая смесь 4355	0,020



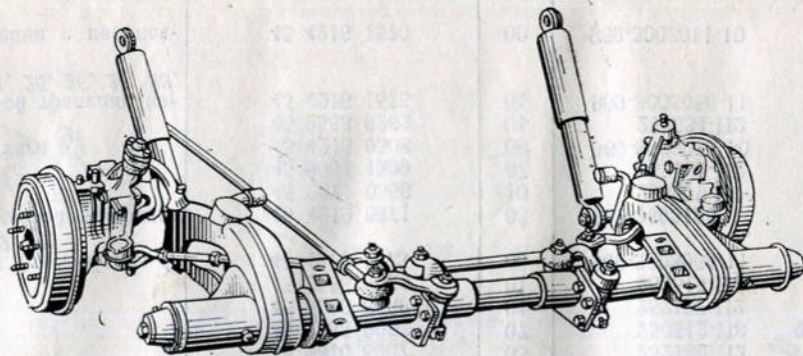


Рис. 62. Подвеска передняя в сборе

Комплектность подвески см. в подгруппах 2901, 2902, 2904, 2905, 2915, 3001, 3003, 3414, 2304, рис. 62, поз. (51)

63	15	Шайба 10	45 9811 9257	03	252039-П8	2	Сталь 20	0,0041
63	16	Шайба 100Т	45 9816 6067	05	252136-П2	2	Сталь 65Г	0,0019
63	17	Гайка М10	45 9553 9057	07	250512-П8	2	Сталь 10	0,0117
63	25	Прокладка	45 4219 0341	09	967-2902713	2	Резина морозостойкая толщ. 2 мм	0,0015
63	24	Втулка распорная	45 4216 1361	05	967-2902716-01	2	Сталь 08	0,027
63	46	Шайба ограничительная осевого смещения рычага	45 4216 1362	04	969-2902812-10	2	Сталь 35	0,059
63	16	Шайба 100Т	45 9816 6067	05	252136-П2	2	Сталь 65Г	0,0019
63	6	Болт М10×36			465006-П8	2	Сталь 40Х	0,032
65	18	Уплотнитель	45 4219 0369	08	967-3003099	2	Резиновая смесь 4508	0,027
65	17	Крышка уплотнительная	45 4219 0368	09	967-3003098	2	Сталь 20	0,050
65	20	Рычаг маятниковый рулевой трапеции правый	45 4216 0516	08	969-3003084	1	Сталь 30Х	0,600
65	14	Рычаг маятниковый рулевой трапеции левый	45 4216 0515	09	969-3003083	1	Сталь 40Х	0,980
65	7	Хомут чехла рулевой трапеции в сборе	45 4219 0228	09	967-2303131	2	—	0,036
65	(52)	Тяга боковая рулевой трапеции с наконечниками и трубой регулировочной в сборе (рис. 65, поз. (60), 6, 5, 8, 9, 10, (61))	45 4219 0367	10	967М-3003052	2	—	1,770
65	(53)	Тяга поперечная рулевой трапеции в сборе (рис. 65, поз. 13, 25, 26, 24, 23, 22, 21, 27, 28, 29, 30, 31)	45 4216 1437	02	969-3003010-01	1	—	1,28
65	(54)	Тяга продольная рулевой трапеции в сборе (рис. 65, поз. 12, 25, 26, 24, 23, 22, 21, 27, 28, 29, 30, 31)	45 4219 0363	03	967М-3003005	1	—	2,72
65	16	Шайба 140Т	45 9816 6069	03	252138-П2	2	Сталь 65Г	0,0053
65	15	Гайка М14×1,5	45 9553 9262	04	250634-П8	2	Сталь 10	0,0177
63	41	Ось передняя в сборе	45 4216 1520	08	969-3001010-10	1	—	14,800
63	(44)	Кольцо защитное рычага передней подвески	45 4216 0444	07	969-2904034	2	Резиновая смесь 3834С	0,030
63	(55)	Рычаг передней подвески левый в сборе (рис. 63, поз. 48, 50, 45, 47, 31)	45 4216 0441	10	969-2904011-Б	1	—	8,500
63	(56)	Рычаг передней подвески правый в сборе (рис. 63, поз. 49, 50, 45, 47, 31)	45 4216 0440	00	969-2904010-Б	1	—	8,500
63	5	Торсион передней подвески левый (клеймо ПЛ)	45 4216 0424	00	969-2902015	1	Сталь 45ХН2МФА	2,400
63	40	Торсион передней подвески правый (клеймо ПП)	45 4216 0424	00	969-2902015	1	Сталь 45ХН2МФА	2,400
63	39	Гайка М12×1,25	45 9553 9260	06	250615-П8	2	Сталь 10	0,0116
63	38	Болт торсиона	45 4216 0425	10	969-2902032	2	Сталь 40Х	0,035
63	10	Гайка М8	45 9553 9255	03	250610-П8	2	Сталь 10	0,004
63	11	Болт специальный	45 4216 0426	09	969-2902034	2	Сталь 40Х	0,010
63	4	Прокладка защитная торсиона	45 4216 0431	01	969-2902042	2	Резина маслобензо- стойкая толщ. 4 мм	0,005
63	3	Шайба специальная торсиона	45 4216 0428	07	969-2902036	2	Сталь 20	0,050
63	2	Шайба 120Т	45 9816 6068	04	252137-П2	2	Сталь 65Г	0,0034



№ рисунка	№ позиции на рисунке	Наименование	Код ОКП		Обозначение	Количество на группу, подгруппу	Материал	Масса, кг
			код	контрольное число				
63	1	Болт М12×30	45 9346	9598	201540-П8	2	Сталь 35	0,038
65	19	Кронштейн маятникового рычага в сборе (рис. 65, поз. (62), 35, 36, 37, 38, 39, 40, 33)	45 4216	1523	969-3414082 *	2	—	1,170
65	1	Шайба 120Т	45 9816	6068	252137-П2	6	Сталь 65Г	0,0034
65	2	Болт М12×25	45 9336	9583	206574-П8	6	Сталь 35	0,030
65	3	Шплинт 1,6×225	45 9871	0370	258283	2	Сталь 20	0,0052
64	(57)	Корпус поворотного кулака левый в сборе (рис. 64, поз. 16, 14, (63), 10)	45 4216	0250	969-2304029	1	—	1,980
64	(58)	Корпус поворотного кулака правый в сборе (рис. 64, поз. 17, 14, (63), 10)	45 4216	0249	969-2304028	1	—	1,980
64	(15)	Кольцо грязезащитное шкворня поворотного кулака	45 4216	0256	969-2304060	2	Смола капроновая пер- вичная марки Б	0,005
64	(59)	Шкворень поворотного кулака в сборе (рис. 64, поз. 9, 8)	45 4216	0243	969-2304018	4	—	0,203
64	5	Прокладка регулировочная шкворня поворотного кулака	45 4216	0251	969-2304032	2	Лента 08КП-М-Нг-1-0,1×60	0,0007
64	6	Прокладка регулировочная шкворня поворотного кулака	45 4216	0252	969-2304033	2	Лента 08КП-М-Нг-1-0,15×60	0,001
64	7	Прокладка регулировочная шкворня поворотного кулака	45 4216	0253	969-2304034	2	Лента 08КП-М-Нг-1-0,4×60	0,0028
64	4	Накладка шкворня поворотного кулака	45 4216	0258	969-2304128	4	Сталь 20	0,092
64	3	Шайба 100Т	45 9816	6067	252136-П2	8	Сталь 65Г	0,0019
64	2	Болт М10×20 специальный	45 9971	1078	381251-П8	8	Сталь 35Х	0,0159
64	1	Пресс-масленка	45 9167	5043	389055-П8	4	—	0,00994
63	8	Кронштейн крепления нижнего конца амортизатора передней подвески левый	45 4216	0462	969-2905691	1	Сталь 30Х	0,280
63	9	Кронштейн крепления нижнего конца амортизатора передней подвески правый	45 4216	0461	969-2905690	1	Сталь 30Х	0,280
63	7	Шайба стопорная	45 4216	1415	969-2902816	2	Сталь 08	0,010
63	6	Болт М10×36			465006-П8	4	Сталь 40Х	0,032
63	10	Гайка М8	45 9553	9255	250610-П8	2	Сталь 10	0,004
63	12	Болт М8×20	45 9346	9522	201456-П8	2	Сталь 35	0,0121
63	13	Шайба 16	45 9811	9210	252017-П8	2	Сталь 20	0,0113
63	14	Втулка нижнего шарнира амортизатора	45 4211	0964	965-2905432 (402-2915432)	2	Резиновая смесь 4355	0,020
63	18	Амортизатор в сборе (рис. 66)	45 4211	9078	408-2915006	2	—	2,200
63	14	Втулка нижнего шарнира амортизатора	45 4211	0964	965-2905432 (402-2915432)	2	Резиновая смесь 4355	0,020
63	15	Шайба 10	45 9811	9257	252039-П8	2	Сталь 20	0,0041
63	16	Шайба 100Т	45 9816	6067	252136-П2	2	Сталь 65Г	0,0019
63	17	Гайка М10	45 9553	9057	250512-П8	2	Сталь 10	0,0117
64	19	Шайба 120Т	45 9816	6068	252137-П2	8	Сталь 65Г	0,0034
64	18	Гайка М12×1,25	45 9553	9060	250515-П8	8	Сталь 10	0,017
65	(60)	Тяга боковая рулевой трапеции (рис. 65, поз. 4, 25, 26, 24, 23, 22, 21, 27, 28, 29, 30, 31)	45 4216	1573	969-3003054-11	2	—	1,135
65	6	Чехол уплотнительный тяги рулевой трапеции	45 4219	0371	967-3003125	2	Резиновая смесь 7А-77	0,195
65	5	Шплинт 1,6×125	45 9871	0366	258279-П	2	Сталь 20	0,003
65	8	Гайка М14×1,5 левая	45 9961	4509	467101-П2	2	Сталь 35	0,0186
65	9	Труба регулировочная боковой тяги	45 4216	0508	969-3003072-10	2	Труба 18×3-35-А	0,080
65	10	Гайка М14×1,5	45 9553	9262	250634-П2	2	Сталь 10	0,0177
65	(61)	Наконечник боковой тяги рулевой трапеции наружный в сборе (рис. 65, поз. 11, 25, 26, 24, 23, 22, 21, 27, 28, 29, 30, 31)	45 4216	1575	969-3003056-11	2	—	0,465
65	13	Тяга поперечная рулевой трапеции с наконечниками в сборе	45 4216	1570	969-3003011-10	1	—	0,935



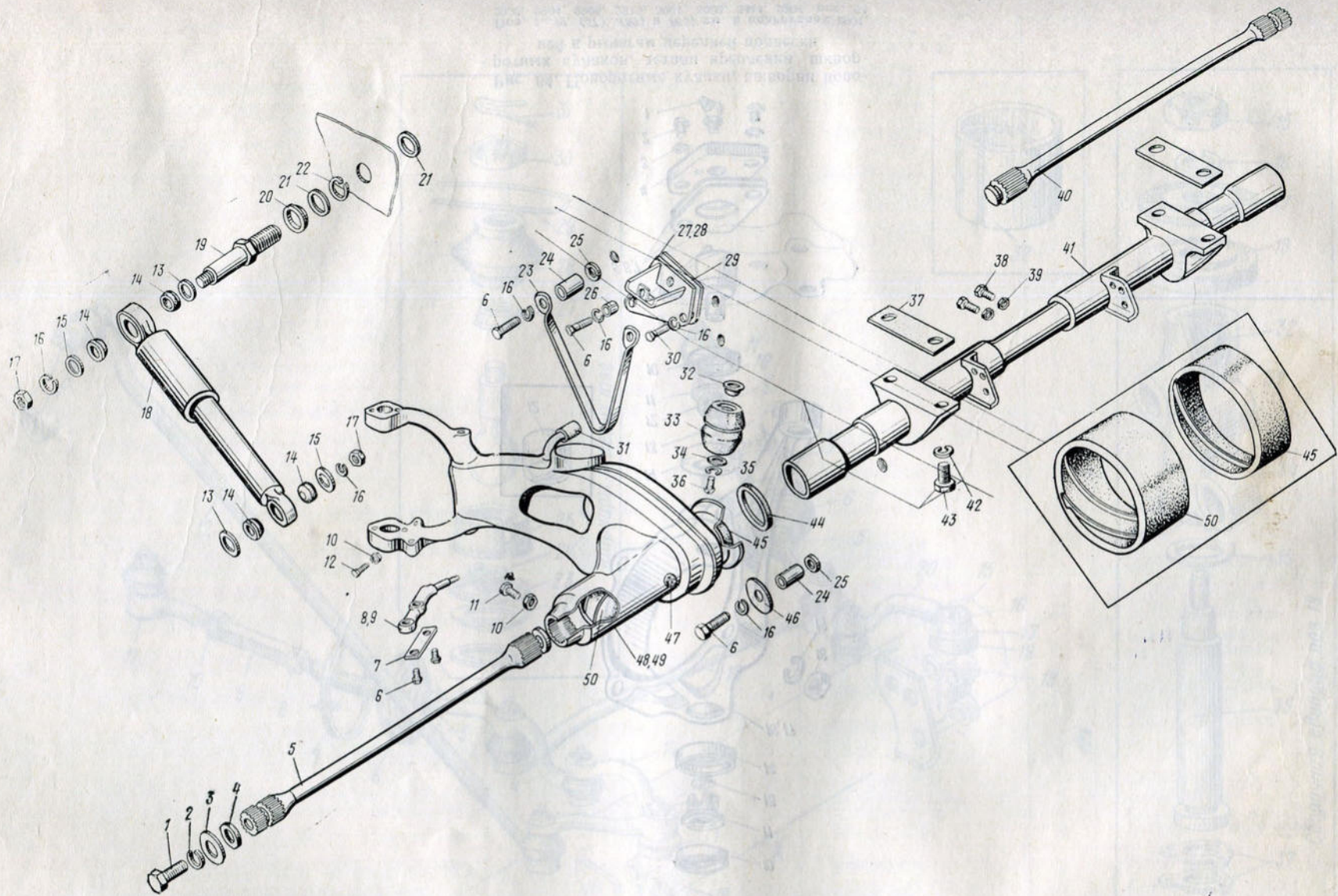


Рис. 63. Детали установки передней подвески, ось, рычаги, торсионы, амортизаторы и детали установки амортизаторов передней подвески  
 Поз. 1...50, (55) и (56) см. в подгруппах 2901, 2902, 2904, 2905, 2915, 3001, 3003, 3414, 2304, рис. 63

65	12	Тяга продольная с наконечниками в сборе	45 4219 0364	02	967М-3003006	1	—	2,420
65	4	Тяга боковая рулевой трапеции с наконечником в сборе	45 4216 1574	05	969-3003055-20	2	—	0,990
65	11	Наконечник боковой тяги рулевой трапеции наружный	45 4216 1577	02	969-3003062-20	2	Сталь 35	0,295
65	25	Вкладыш шарового пальца тяг рулевой трапеции	45 4213 1007	02	2101-3003066	8		0,016

\* См. приложение 1.



02	52	Корпус
02	53	Пружина возвратная для вилки
02	54	Пружина возвратная для вилки
02	55	Пружина возвратная для вилки

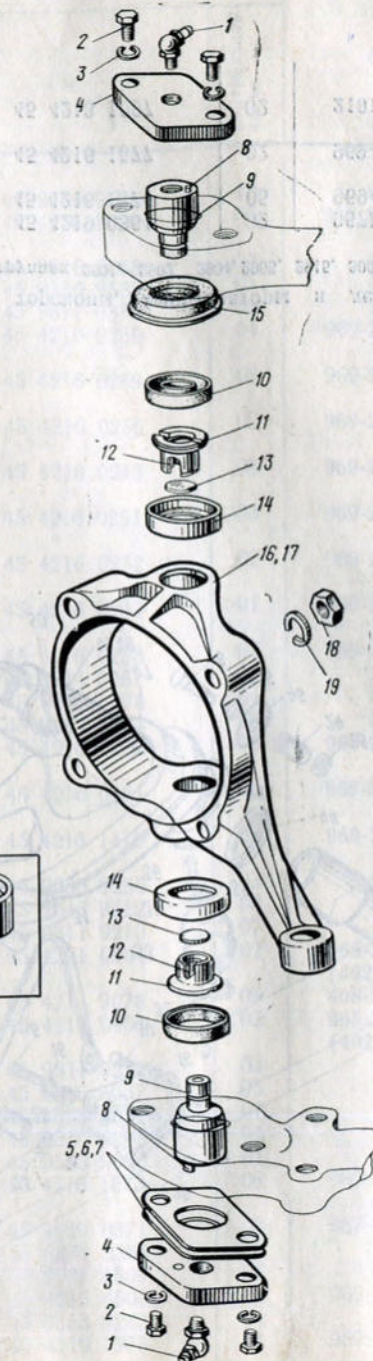


Рис. 64. Поворотные кулаки, шкворни поворотных кулаков, детали крепления шкворней к рычагам передней подвески

Поз. 1...19, (57)...(59) и (63) см. в подгруппах 2901, 2902, 2904, 2905, 2915, 3001, 3003, 3414, 2304, рис. 64



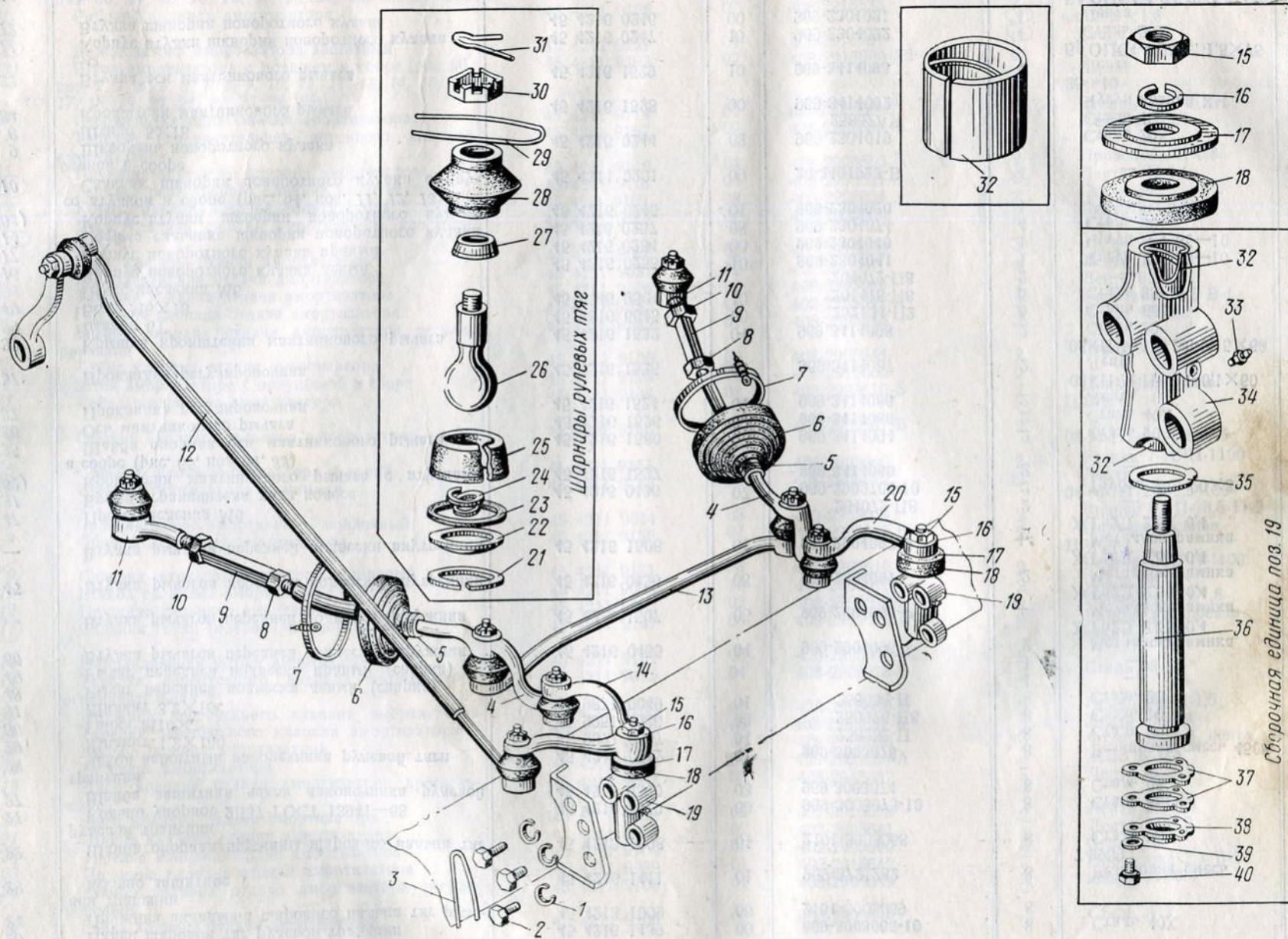


Рис. 65. Рулевая трапеция: тяги, маятниковые рычаги, кронштейны маятниковых рычагов, детали крепления  
 Поз. 1...40, (52)...(54) и (60)...(62) см. в подгруппах 2901, 2902, 2904, 2905, 2915, 3001, 3003, 3414, 2304. рис. 65



№ рисунка	№ позиции на рисунке	Наименование	Код ОКП		Обозначение	Количество на группу, подгруппу	Материал	Масса, кг
			код	контрольное число				
65	26	Палец шаровой тяг рулевой трапеции	45 4216 1439	00	969-3003065-10	8	Сталь 40Х	0,102
65	24	Пружина вкладыша шарового пальца тяг рулевой трапеции	45 4213 1009	00	2101-3003069	8	—	0,007
65	23	Кольцо защитное	45 4216 1411	01	969-3721282	8	Резиновая смесь 7-2959	0,0015
65	22	Шайба опорная пружины шарового пальца тяг рулевой трапеции	45 4213 1008	01	2101-3003068	8	Сталь 08	0,014
65	21	Кольцо упорное 2Б37 ГОСТ 13941—68	45 4216 1579	00	969-3003073-10	8	Сталь 65Г	0,004
65	27	Шайба защитная чехла наконечника рулевой трапеции	45 4216 0510	03	969-3003074	8	Сталь 08	0,004
65	28	Чехол защитный наконечника рулевой тяги	45 4216 0512	01	969-3003076	8	Резиновая смесь 4508	0,015
65	29	Шплинт 1,2×150	45 9871 0337	04	258252-П	8	Сталь 20	0,0009
65	30	Гаика М10×1	45 9951 4036	03	250976-П8	8	Сталь 10	0,0102
65	31	Шплинт 3,2×16	45 9871 0049	01	258038-П	8	Сталь 20	0,0012
63	48	Рычаг передней подвески левый (сварка)				1	—	
63	49	Рычаг передней подвески правый (сварка)				1	—	
63	50	Втулка рычагов передней подвески наружная	45 4216 0455	04	969-2904096	2	Металлокерамика ЖГр2Д 2,5К 0,4	0,180
—	—	Втулка рычагов передней подвески наружная	45 4216 1507	05	969-2904096-Р	+	Металлокерамика ЖГр2Д 2,5К 0,4	0,180
63	45	Втулка рычагов передней подвески внутренняя	45 4216 0456	03	969-2904097	2	Металлокерамика ЖГр2Д 2,5К 0,4	0,170
—	—	Втулка рычагов передней подвески внутренняя	45 4216 1508	04	969-2904097-Р	+	Металлокерамика ЖГр2Д 2,5К 0,4	0,170
63	47	Пресс-масленка М6			264072-П8	2	—	0,003
63	31	Буфер ограничителя хода колеса	45 4216 0436	07	969-2902706-10	2	Трубка 3 ст 20×3	0,011
65	(62)	Кронштейн маятникового рычага с втулками в сборе (рис. 65, поз. 34, 32)	45 4216 1527	01	969-3414090	2	—	0,715
65	35	Шайба опорная оси маятникового рычага	45 4216 1580	07	969-3414094	2	Сталь 20	0,0047
65	36	Ось маятникового рычага	45 4216 1526	02	969-3414089	2	Сталь 40Х	0,370
65	37	Прокладка регулировочная	45 4216 1524	04	969-3414086	2	Лента	0,0002
65	37	Прокладка регулировочная	45 4216 1525	03	969-3414087	2	08КП-М-Нт-1-0-0,1×60	0,0003
65	38	Крышка кронштейна маятникового рычага	45 4216 1532	04	969-3414098	2	08КП-М-Нт-1-0-0,15×60	0,057
65	39	Шайба 6Т	45 9816 6045	00	252134-П2	6	Сталь 20	0,0005
65	40	Болт М6×16	45 9346 9504	10	201418-П8	6	Сталь 65Г	0,0055
65	33	Пресс-масленка М6			264072-П8	2	Сталь 35	0,003
64	16	Корпус поворотного кулака левый	45 4216 0255	10	969-2304041	1	Чугун КЧ 35—10	1,790
64	17	Корпус поворотного кулака правый	45 4216 0254	00	969-2304040	1	Чугун КЧ 35—10	1,790
64	(14)	Обойма сальника шкворня поворотного кулака	45 4216 0257	08	969-2304074	4	Сталь 08	0,012
64	(63)	Корпус втулки шкворня поворотного кулака со втулкой в сборе (рис. 64, поз. 11, 12, 13)	45 4216 0245	01	969-2304020	4	—	0,080
64	(10)	Сальник шкворня поворотного кулака с пружиной в сборе	45 4311 0201	09	20-3401023-Б	4	—	0,021
64	9	Шкворень поворотного кулака	45 4216 0244	02	969-2304019	4	Сталь 20Х	0,200
64	8	Штифт 5×18			258627-П	4	Сталь 45	0,0092
65	34	Кронштейн маятникового рычага	45 4216 1528	00	969-3414092	2	Чугун ковкий КЧ 35—10	0,700
65	32	Втулка оси маятникового рычага	45 4216 1529	10	969-3414093	4	Лента	0,025
64	(11)	Корпус втулки шкворня поворотного кулака	45 4216 0247	10	969-2304022	4	Бр.ОПС4-4-25 Т. 1,5×75	0,060
64	(12)	Втулка шкворня поворотного кулака	45 4216 0246	00	969-2304021	4	Сталь 20Х	0,010
64	13	Заглушка 24			260309-П8	4	Лента	0,007
							Бр.ОПС4-4-2,5 Т. 1,5×75	
							Сталь 20	



29	Резервуар амортизатора в сборе	45 4211 9127	06	408-2915670	2	—	0,880
(32)	Клапан сжатия амортизатора в сборе (рис. 66, поз. 30, 14, 15, 16, 28, 27, 20, 21, 22, 26, 24, 25)	45 4211 9108	09	408-2905650	2	—	0,075
31	Рабочий цилиндр амортизатора	45 4211 9126	07	408-2915625	2	Сталь 20, трубка вн. 29,9×1,8	0,384
3	Кожух штока амортизатора защитный	45 4211 9129	04	408-2915681	2	Сталь 10-В	0,350
(33)	Шток амортизатора с поршнем в сборе (рис. 66, поз. 2, 1, 4, 5, 6, 7, 8, 9, 10, 12, 11, 13, 14, 15, 16, 17, 18, 19, 20, 21, 22, 23, 24, 25)	45 4211 9163	02	408-2915600-А2	2	—	0,660
30	Стержень клапана сжатия амортизатора	45 4211 9114	00	408-2905668-Б	2	Сталь А12	0,0130
14	Тарелка ограничительная впускного клапана амортизатора	45 4211 9167	09	408-2905658-А	2	Лента ЗП-0,4	0,00085
15	Пружина впускного клапана амортизатора	45 4211 9110	04	408-2905656	2	Проволока П-0,8	0,0007
16	Тарелка перепускного клапана амортизатора	45 4211 9101	05	408-2905631-Б	2	Лента ЗП-0,4	0,00122
28	Корпус клапана сжатия амортизатора	45 4211 9109	08	408-2905654	2	Сталь А12	0,0418
27	Диск клапана сжатия амортизатора дроссельный	45 4211 9112	02	408-2905660	2	Лента 2П-0,2	0,0004
20	Диск клапана отдачи амортизатора	45 4211 9058	02	402-2915638	4	—	0,00037
21	Шайба клапана отдачи амортизатора	45 4211 9031	02	402-2905641	4	Лента 2Т-0,2	0,000083
22	Тарелка клапана отдачи амортизатора	45 4211 9104	02	408-2905640	2	Лента 0,8	0,0021
26	Пружина клапана отдачи амортизатора	45 4211 9032	01	402-2905642-А	2	Проволока 2,5 В-1	0,0064
24	Шайба клапана отдачи амортизатора регулировочная	45 4211 9105	01	408-2905643	2	Лента 2П-0,3	0,0002
25	Гайка клапана отдачи амортизатора	45 4211 9106	00	408-2905644	2	Сталь А12	0,01065
2	Шток амортизатора с проушиной в сборе	45 4211 9123	10	408-2915605	2	—	0,383
1	Гайка резервуара амортизатора	45 4211 9144	08	408-2905610-Б	2	Цинковый сплав ЦАМ4-1	0,069
4	Обойма верхнего сальника амортизатора	45 4211 9156	01	408-2905647-Б	2	Лента 08-М-НТ-2-0-0,8×46	0,0042
5	Сальник штока амортизатора верхний	45 4211 9155	02	408-2905646	2	Резина 7-ИРП-1100	0,00103
6	Шайба амортизатора нажимная	45 4211 9145	07	408-2905612	2	Лента 08-М-НТ-2-0-0,5×30	0,0009
7	Сальник штока амортизатора войлочный	45 4211 9014	03	402-2905614	2	Кольцо САП-18,5-11-3	0,0002
8	Обойма сальников амортизатора	45 4211 9150	07	408-2905615-Б	2	Цинковый сплав ЦАМ4-1	0,066
9	Сальник штока амортизатора резиновый	45 4211 9151	06	408-2905616	2	Резина 7-ИРП-1100	0,003
10	Шайба сальника амортизатора	45 4211 9093	10	408-2905617	2	Сталь 08	0,003
12	Пружина сальника амортизатора	45 4211 9082	02	408-2905618-А	2	Проволока П-1,8	0,0042
11	Сальник гайки резервуара амортизатора	45 4211 9147	05	408-2905613-А	2	Резина маслобензостойкая 7-В-14	0,0032
13	Направляющая штока амортизатора	45 4211 9152	05	408-2905619-Б2	2	—	0,076
14	Тарелка перепускного клапана амортизатора ограничительная	45 4211 9099	04	408-2905628-Б	2	Сталь 08	0,0036
15	Пружина перепускного клапана амортизатора	45 4211 9100	06	408-2905630-Б	2	Проволока I-1,6	0,0016
16	Тарелка перепускного клапана амортизатора	45 4211 9101	05	408-2905631-Б	2	Лента ЗП-0,4	0,00122
17	Кольцо поршня амортизатора	45 4211 9103	03	408-2905636	2	Фторопласт-4, лента	0,00006
18	Поршень амортизатора	45 4211 9133	08	408-2905635-А	2	ЖДЗ К 0,5	0,027
19	Диск клапана отдачи амортизатора дроссельный	45 4211 9057	03	408-2915637	2	Лента 2П-0,2	0,00035
20	Диск клапана отдачи амортизатора	45 4211 9058	02	402-2915638	2	Лента 2П-0,2	0,00037
21	Шайба клапана отдачи амортизатора	45 4211 9031	02	402-2905641	4	Лента 2Т-0,2	0,000083
22	Тарелка клапана отдачи амортизатора	45 4211 9104	02	402-2905640	2	Сталь 10	0,0021
23	Пружина клапана отдачи амортизатора	45 4211 9059	01	402-2915642	2	Проволока 2,3 В-1	0,00623
24	Шайба клапана отдачи амортизатора регулировочная	45 4211 9105	01	408-2905643	2	Лента 2П-0,3	0,0002
25	Гайка клапана отдачи амортизатора	45 4211 9106	00	408-2905644	2	Сталь А12	0,01065

## Подгруппы 2910, 2912, 2914, 2915, 3010. Подвеска задняя

68	47	Кольцо уплотнительное	45 4219 0346	04	967-2905539	2	Резиновая смесь 7-4355	0,006
	48	Шайба 20 ОТ	45 9816 6072	08	252141-П2	2	Сталь 65Г	0,0034



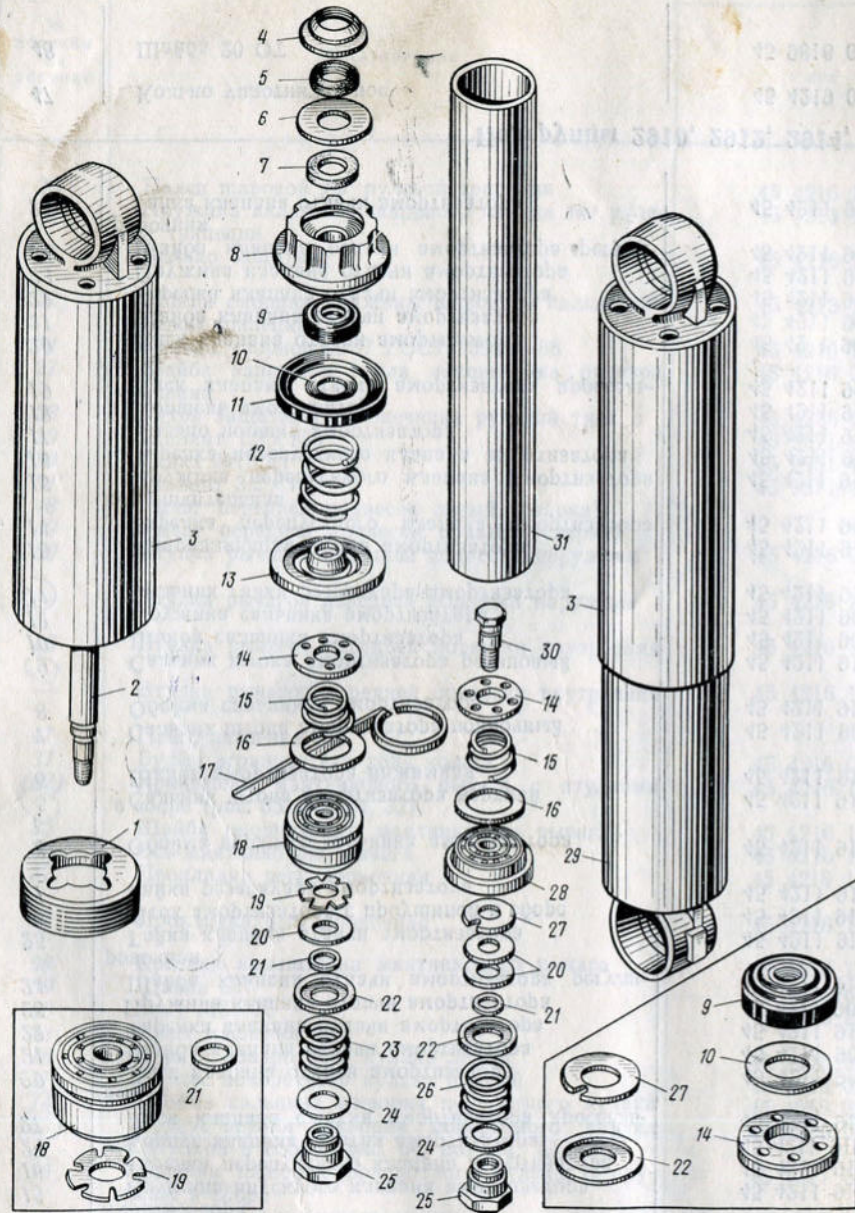


Рис. 66. Детали амортизатора передней подвески

Поз. 1...31 и (32), (33) см. в подгруппах 2901, 2902, 2904, 2905, 2915, 3001, 3003, 3414, 2304, рис. 66

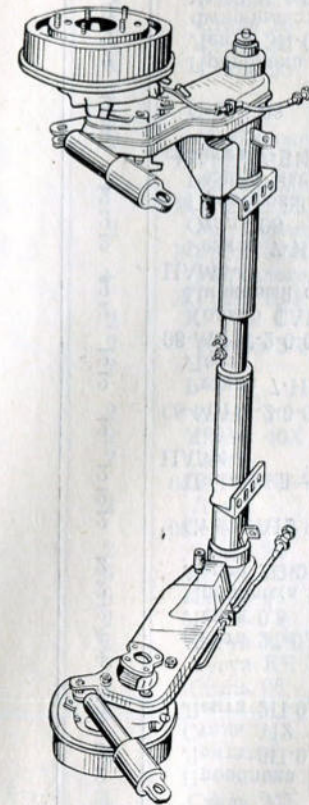


Рис. 67. Подвеска задняя в сборе

Комплектность подвески см. в подгруппах 2910, 2912, 2914, 2915, 3010, рис. 67, поз. (49)



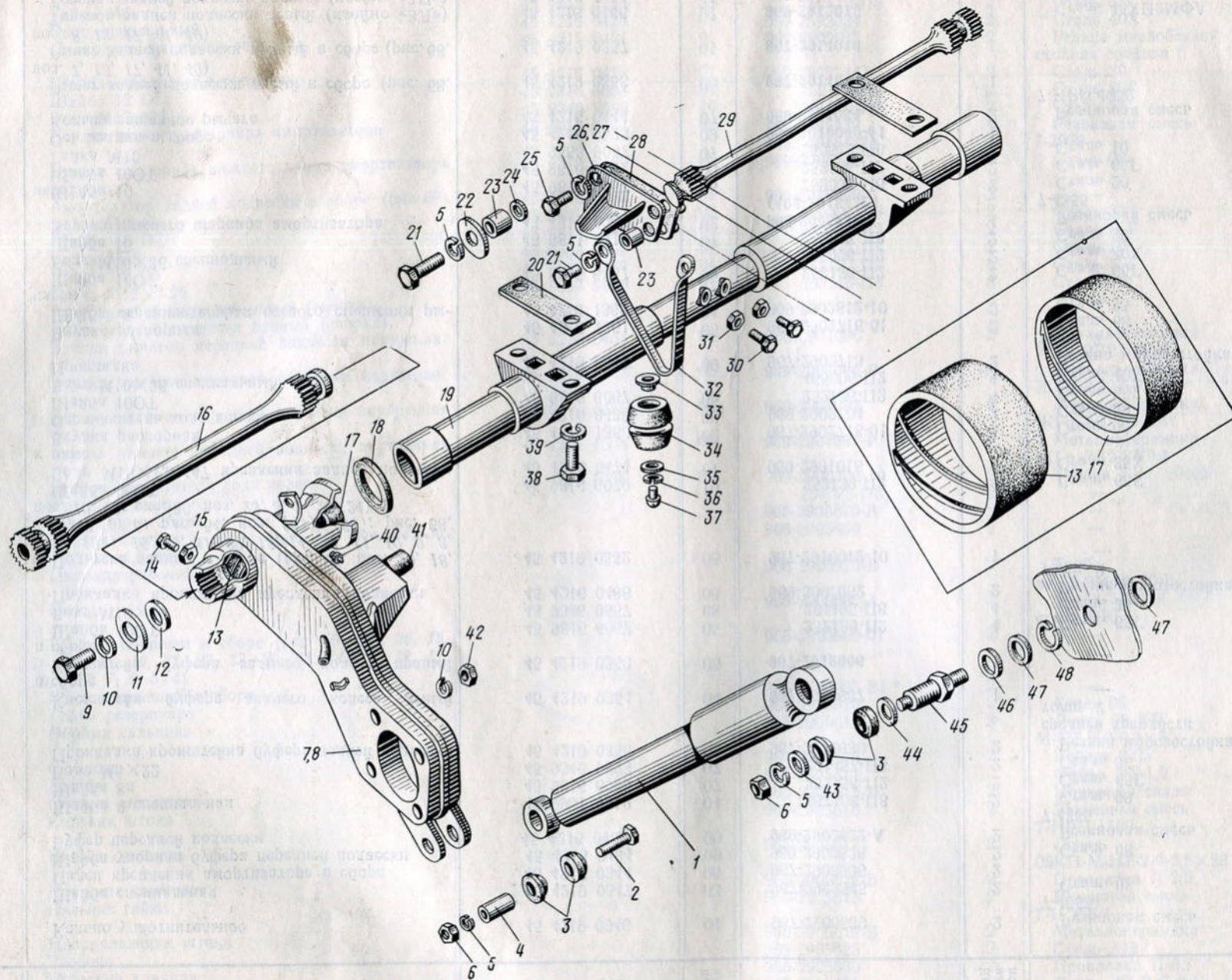


Рис. 68. Детали установки задней подвески, ось, рычаги, торсионы, амортизаторы и детали установки амортизаторов задней подвески

Поз. 1 ... 48, (50) и (51) см. в подгруппах 2910, 2912, 2914, 2915, 3010, рис. 68



№ рисунка	№ позиции на рисунке	Наименование	Код ОКП		Обозначение	Количество на группу, подгруппу	Материал	Масса, кг
			код	контрольное число				
68	47	Кольцо уплотнительное	45 4219 0346	04	967-2905539	2	Резиновая смесь 7-4355	0,006
	46	Шайба специальная	45 4219 0347	03	967-2905545	2	Сталь 08	0,0045
	45	Палец крепления амортизатора в сборе	45 4219 0344	06	967-2905536	2	—	0,245
	33	Шайба упорная буфера передней подвески	45 4216 0434	09	969-2902628	2	Сталь 08	0,015
	34	Буфер передней подвески	45 4216 0432	00	969-2902622-А	2	Резиновая смесь 7-4355	0,160
	35	Шайба 8 специальная	45 9961 6512	04	467508-П8	2	Сталь 08	0,0002
	36	Шайба 8л	45 9816 6006	07	252155-П2	2	Сталь 65Г	0,001
	37	Болт М8×22	45 9346 9523	07	201457-П8	2	Сталь 35	0,0128
	28	Прокладка кронштейна буфера задней подвески	45 4219 0355	03	967-2912630	2	Резина морозостойкая средней твердости толщ. 2	0,024
	27	Кронштейн буфера заднего колеса левый в сборе	45 4219 0354	04	967-2912607	1	—	0,800
	26	Кронштейн буфера заднего колеса правый в сборе	45 4219 0353	05	967-2912606	1	—	0,800
	5	Шайба 100Т	45 9816 6067	05	252136-П2	4	Сталь 65Г	0,0019
	25	Болт М10×20	45 9346 9557	08	201495-П8	4	Сталь 35	0,0165
	20	Прокладка кронштейна крепления подвески	45 4216 0488	06	969-3001052	2	Резина морозостойкая толщ. 2	0,012
67	(49)	Подвеска задняя в сборе (рис. 68, поз. 19, 18, (50), (51), 16, 29, 31, 30, 15, 14, 12, 11, 10, 9, 3, 4, 1, 2, 5, 6; рис. 54, поз. (52), (53); рис. 68, поз. 10, 42; рис. 80, поз. 23, 3, 2, 25, 24)	45 4219 0352	06	967-2910012-10	1	—	82,000
68	39	Шайба 160Т	45 9816 6070	10	252139-П2	4	Сталь 65Г	0,0014
	38	Болт М16×1,5×47 крепления задней подвески к раме	45 4216 0474	01	969-2901018	4	Сталь 35Х	0,096
	23	Втулка распорная	45 4219 1360	02	967-2902718-01	4	Сталь 08	0,027
	32	Ограничитель хода колеса	45 4216 0435	08	969-2902704	2	Сталь 20	0,115
	5	Шайба 100Т	45 9816 6067	05	252136-П2	4	Сталь 65Г	0,0019
	21	Болт М10×36 специальный			465006-П2	4	Сталь 40Х	0,020
	24	Прокладка	45 4219 0341	09	967-2902713	2	Резина морозостойкая толщ. 2	0,0015
	23	Втулка распорная	45 4216 1361	05	969-2902716-01	2	Сталь 08	0,027
	22	Шайба ограничительная осевого смещения рычагов	45 4216 1362	04	969-2902812-10	2	Сталь 35	0,059
	5	Шайба 100Т	45 9816 6067	05	252136-П2	2	Сталь 65Г	0,019
	21	Болт М10×36 специальный			465006-П2	2	Сталь 40Х	0,020
	44	Шайба 16	45 9811 9210	07	252017-П8	2	Сталь 20	0,0113
	3	Втулка нижнего шарнира амортизатора	45 4211 0964	02	965-2905432 (402-2915432)	4	Резиновая смесь 7-4355	0,020
	43	Шайба 10	45 9811 9257	03	252039-П8	2	Сталь 20	0,0041
	5	Шайба 100Т	45 9816 6067	05	252136-П2	2	Сталь 65Г	0,019
	6	Гайка М10	45 9553 9057	07	250512-П8	2	Сталь 10	0,0117
	19	Ось задняя в сборе	45 4216 0523	09	969-3010040-01	1	—	12,800
	(18)	Кольцо защитное рычага	45 4216 0444	07	969-2904034	2	Резиновая смесь 7-ИРП-1352	0,030
	(50)	Рычаг задней подвески левый в сборе (рис. 68, поз. 7, 13, 17, 41, 40)	45 4219 0358	00	967-2914011	1	—	7,900
	(51)	Рычаг задней подвески правый в сборе (рис. 68, поз. 8, 13, 17, 41, 40)	45 4219 0357	01	967-2914010	1	—	7,900
	16	Торсион задней подвески левый (клеймо «ЗЛ»)	45 4216 0466	01	969-2912015	1	Сталь 45ХН2МФА	2,280
	29	Торсион задней подвески правый (клеймо «ЗП»)	45 4216 0466	01	969-2912015	1	Сталь 45ХН2МФА	2,280
	31	Гайка М12×1,25	45 9553 9260	06	250615-П8	2	Сталь 10	0,0106



68	30	Болт торсиона	45 4216 0425	10	969-2902032	2	Сталь 40Х	0,035
	15	Гайка М8	45 9553 9255	03	250610-П8	2	Сталь 35	0,004
	14	Болт специальный	45 4216 0426	09	969-2902034	2	Сталь 40Х	0,010
	12	Прокладка защитная торсиона	45 4216 0431	01	969-2902042	2	Резина маслобензо-стойкая средняя 6	0,005
	11	Шайба специальная торсиона	45 4216 0428	07	969-2902036	2	Сталь 20	0,050
	10	Шайба 12 ОТ	45 9816 6068	04	252137-П2	2	Сталь 65Г	0,0034
	9	Болт М12×30	45 9346 9598	10	201540-П8	2	Сталь 35	0,0095
	3	Втулка нижнего шарнира амортизатора	45 4211 0964	02	965-2905432 (402-2915432)	4	Резиновая смесь	0,020
	4	Втулка распорная нижнего конца амортизатора переднего	45 4216 0460	07	969-2905542	2	Сталь 08	0,025
	1	Амортизатор задней подвески в сборе (рис. 69)	45 4216 0482	01	969-2915006	2	—	2,180
	2	Болт М10×55	45 9326 9064	03	200320-П8	2	Сталь 35	0,036
	5	Шайба 10 ОТ	45 9816 6067	05	252136-П2	2	Сталь 65Г	0,0019
	6	Гайка М10	45 9553 9057	07	250512-П8	2	Сталь 10	0,0117
	10	Шайба 12 ОТ	45 9816 6068	04	252137-П2	8	Сталь 65Г	0,0034
	42	Гайка М12×1,25	45 9553 9060	01	250515-П8	8	Сталь 10	0,0173
	7	Рычаг задней подвески левый (сварка)						
	8	Рычаг задней подвески правый (сварка)						
	13	Втулка рычагов передней подвески наружная	45 4216 0455	04	969-2904096	2	Металлокерамика ЖГр. 2Д2,5 К0,4	0,180
	—	Втулка рычагов передней подвески наружная	45 4216 1507	05	969-2904096-Р	+	Металлокерамика ЖГр. 2Д2,5 К0,4	0,180
	17	Втулка рычагов передней подвески внутренняя	45 4216 0456	03	969-2904097	2	Металлокерамика ЖГр. 2Д2,5 К0,4	0,170
	—	Втулка рычагов передней подвески внутренняя	45 4216 1508	04	969-2904097-Р	+	Металлокерамика ЖГр. 2Д2,5 К0,4	0,170
	41	Буфер ограничителя хода колеса	45 4216 0436	07	969-2902706-10	2	Трубка 3 ст. 20×3	0,011
	40	Пресс-масленка			264072-П8	2	—	0,003
	1	Резервуар в сборе			965-2905670-В	2	—	0,587
	3	Клапан сжатия в сборе (рис. 69, поз. 31, 30, 29, 27, 12, 13, 28)			966-2905650	2	—	0,0726
	2	Цилиндр рабочий			966-2905625-В	2	Труба вн. 29,9×1,8-20-Б	0,311
	25	Кожух			965-2905681-А	2	Труба 53×1,4 сталь В10	0,227
	(32)	Шток с поршнем в сборе (рис. 69, поз. 26, 15, 16, 17, 18, 19, 21, 22, 23, 20, 24, 14, 13, 12, 11, 10, 9, 8, 7, 6, 5, 4)			965-2905600-01	2	—	0,4746
	26	Шток с крышкой в сборе			965-2905605-В1 *	2	—	0,276
	15	Гайка резервуара			968-2905610	2	Сталь 08	0,0312
	16	Обойма сальника			965-2905612	2	Лента 08 КП	0,0054
	17	Сальник			965-2905614	2	М-НТ-2-0-0,8×50	0,0003
	18	Шайба			965-2905611	2	Войлок ТСУ	0,0064
	19	Обойма сальника			965-2905615-Б	2	Фибра ФТ-1,0	0,046
	21	Сальник штока			965-2905616	2	Цинковый сплав	0,0026
	22	Шайба сальника			965-2905617	2	Резиновая смесь	0,0013
	23	Пружина сальника			965-2905618-Б	2	7-ИРП-1100	0,0013
	20	Сальник гайки			965-2905613	2	Лента	0,0013
	24	Направляющая штока			965-2905619-Б	2	08КП-М-НТ-2-0-0,5×28	0,0064
	14	Тарелка			965-2905628	2	Проволока II-2,0	0,0025
	13	Пружина клапана			966-2905630	2	Резиновая смесь	0,0025
	12	Тарелка перепускного клапана			965-2905631	2	7-НО68-1	0,047
	11	Кольцо поршневое			965-2905636	2	Металлокерамика	0,047
	10	Поршень амортизатора			965-2905635-А	2	Сталь А12	0,0053
	9	Шайба			966-2905645-А	6	Проволока II-0,7	0,0004
							Лента 2П-В-С-0,4	0,0012
							Чугун СЧ 18—36	0,029
							Лента 2П-В-С-0,2×16	0,00006



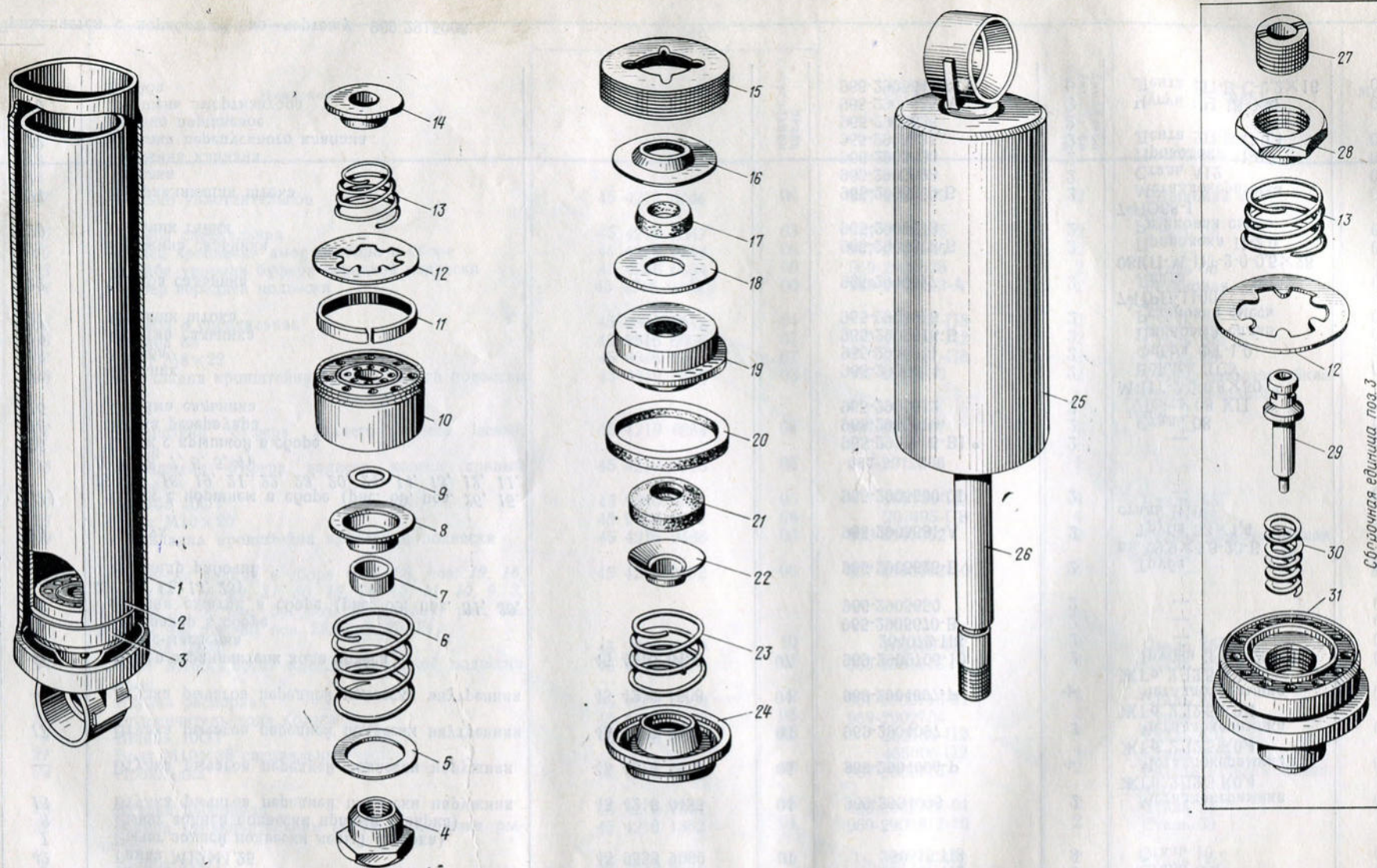


Рис. 69. Детали амортизатора задней подвески  
Поз. 1...31 и (32) см. в подгруппах 2910, 2912, 2914, 2915, 3010, рис. 69

№ рисунка	№ позиции на рисунке	Наименование	Код ОКП		Обозначение	Количество на группу, подгруппу	Материал	Масса, кг
			код	контрольное число				
69	7	Втулка штока			966-2905647-А	2	Сталь 45Х	0,0014
	8	Тарелка клапана отдачи			966-2905640	2	Лента	0,0033
	6	Пружина клапана отдачи			966-2905642	2	08КП-М-НТ-3-0-1,5×48 Проволока 1-2,5	0,0077



69	5	Шайба специальная			386100-П	2	Лента 2П-В-С-0,2	0,0002
	4	Гайка клапана отдачи			966-2905644-А	2	Сталь А12	0,0077
	31	Корпус клапана сжатия			965-2905654-В	2	Сталь А12	0,053
	30	Пружина клапана сжатия			966-2905664	2	Проволока 1,4 кл. I	0,0018
	29	Клапан сжатия			966-2905662-А	2	Сталь 45Х	0,0026
	27	Седло клапана сжатия			966-2905665	2	Сталь 45Х	0,0052
	12	Тарелка перепускного клапана			965-2905631	2	Лента 2П-В-С-0,4	0,0012
	13	Пружина клапана			966-2905630	2	Проволока II-0,7	0,0004
	28	Гайка			966-2905658	2	Сталь А12	0,0083

## Подгруппы 3101, 3106. Колеса, шины

71	3	Колесо с шиной в сборе (рис. 70, поз. 2, (9), 6, 7, 8, 5)	45 4221 0259	03	969М-3101011	5	—	17,680
70	1	Гайка крепления колеса	45 4211 1031	01	402-3101040	20	Сталь А12	0,030
71	2	Шайба 12	45 9811 6208	02	252007-П2	1	Сталь 20	0,0054
71	1	Шпилька крепления запасного колеса в сборе	45 4219 0373	01	967М-3105125	1	—	0,150
70	2	Колесо 4J-13 в сборе	45 4216 0525	07	969-3101015	5	—	6,680
70	(9)	Шина в сборе (5,9—13, модель ИВ-167 ТУ 38.104.181—75) (рис. 70, поз. 3, 4)	25 2131 0421	04	969М-3106010	5	—	11,000
70	6	Грузик колеса балансирующего	45 4113 1890	07	968А-3101302	5	Сурьмянистый свинец ССv2	0,037
70	7	Грузик колеса балансирующего	45 4213 1037	07	(2101-3101302)	5	Сурьмянистый свинец ССv2	0,057
70	8	Грузик колеса балансирующего	45 4113 1891	06	968А-3101303	5	Сурьмянистый свинец ССv2	0,077
70			45 4213 1038	06	(2101-3101303)	5	Сурьмянистый свинец ССv2	0,077
70	5	Пружина балансирующего грузика колеса	45 4221 1015	06	969М-3101304	5	Сурьмянистый свинец ССv2	0,077
70			45 4113 1892	05	968А-3101305	8	Сталь 65Г	0,006
70	3	Покрышка 5,9—13 модели ИВ-167	45 4213 1040	01	(2101-3101305)	5	—	9,500
70	4	Камера 5,9—13 с вентилем ЛК в сборе	25 2231 0421	08		5	—	1,000
			25 2331 0401	05		5	—	1,000

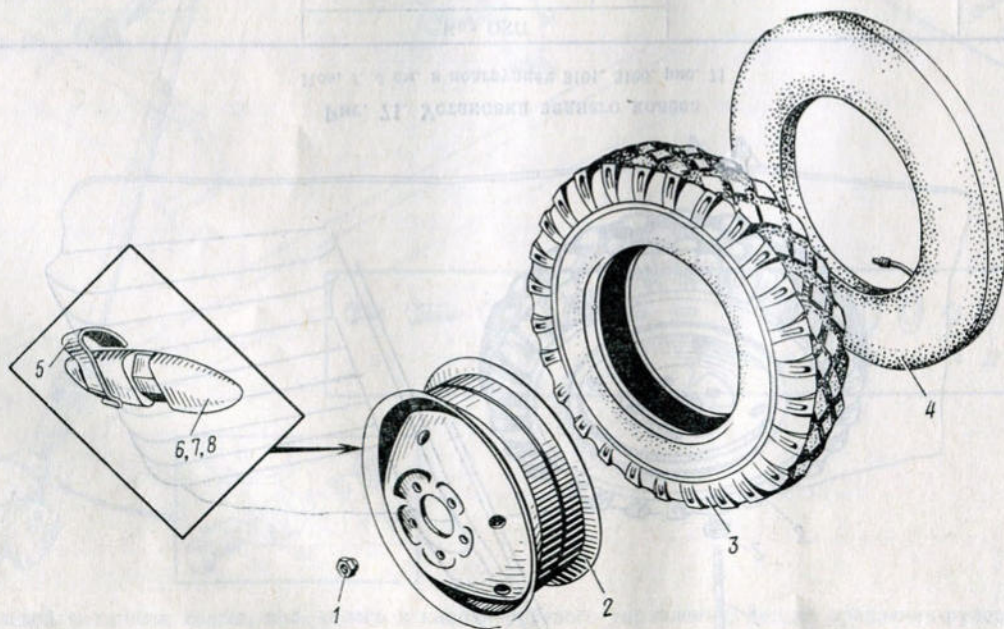


Рис. 70. Колесо, камера, шина, гайка крепления колеса, грузики балансирующие, пружина крепления грузика

Поз. 1...8 и (9) см. в подгруппах 3101, 3106, рис. 70



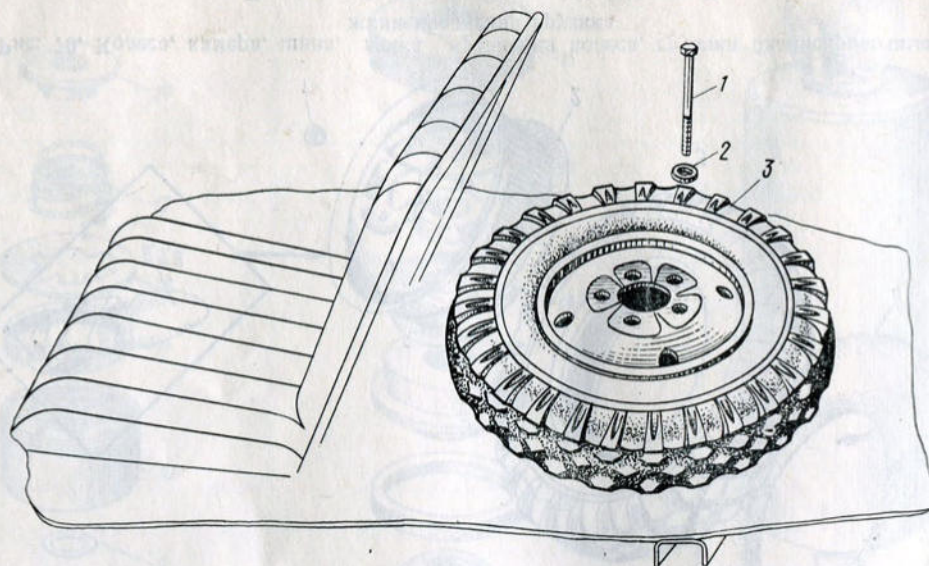


Рис. 71. Установка заднего колеса

Поз. 1...3 см. в подгруппах 3101, 3106, рис. 71

№ рисунка	№ позиции на рисунке	Наименование	Код ОКП		Обозначение	Количество на группу, подгруппу	Материал	Масса, кг
			код	контрольное число				
<b>ГРУППА 34. РУЛЕВОЕ УПРАВЛЕНИЕ</b>								
72	(38)	Управление рулевое в сборе (рис. 72, поз. 1, 3, 2, 2, 37, 3, 36, 4; рис. 73, поз. 2, 1; рис. 72, поз. 5, 30, 31, 29, 27, 28, 34, 32, 33, 17, 6, 7, 35, 18, 19, 9, 8, 10, 11, 12, 13, 14, 12, 16, 14, 15)	45 4219 0374	00	967М-3400005	1	—	
	1	Рулевой механизм в сборе (рис. 73, поз. (32), 19, 20, 19, 6, 5, 11, 10, (33), 3, 2, 1, 12, (34), 14, 15, 16, 17, 3, (35), 21)	45 4219 0375	10	967М-3400014	1	—	6,400
	3	Шайба 10 ОТ	45 9816 6067	05	252136-П2	2	Сталь 65Г	0,0019
	2	Болт М10×32	45 9346 6562	01	201500-П2	2	Сталь 35	0,0291
	2	Болт М10×32	45 9346 6562	01	201500-П2	1	Сталь 35	0,0291
	37	Шайба 10	45 9811 6207	03	252006-П2	1	Сталь 20	0,0041
	3	Шайба 10 ОТ	45 9816 6067	05	252136-П2	1	Сталь 65Г	0,0019
	36	Гайка М10	45 9553 9057	07	250512-П2	1	Сталь 10	0,0117
	4	Сошка рулевого управления	45 4216 0538	02	969-3401091	1	Сталь 40Х	0,400
	5	Шплинт 3,2×16	45 9871 0049	01	258038-П	1	Сталь 20	0,0011
	30	Втулка клеммовая	45 4219 0405	10	967-3403048	1	Сталь 35Л-2	0,220
	31	Ручка в сборе	45 4219 0408	07	967М-3403052	1	—	0,050
	29	Винт специальный	45 4219 1364	09	967М-3403054	1	Сталь 20	0,058
	27	Стопор винта клеммовой втулки	45 4219 0411	01	967-3403091	1	Сталь 08	0,007
	28	Заклепка 4×8×12	45 9792 9134	00	256544-П8	1	Сталь 20	0,0011
	34	Стойка крепления опоры вала рулевого колеса	45 4219 0404	00	967-3403045	1	Сталь 08	0,520
	32	Шайба 8Т	45 9816 6046	10	252135-П2	3	Сталь 65Г	0,0012
	33	Болт М8×16	45 9346 9520	10	201454-П8	3	Сталь 35	0,0106



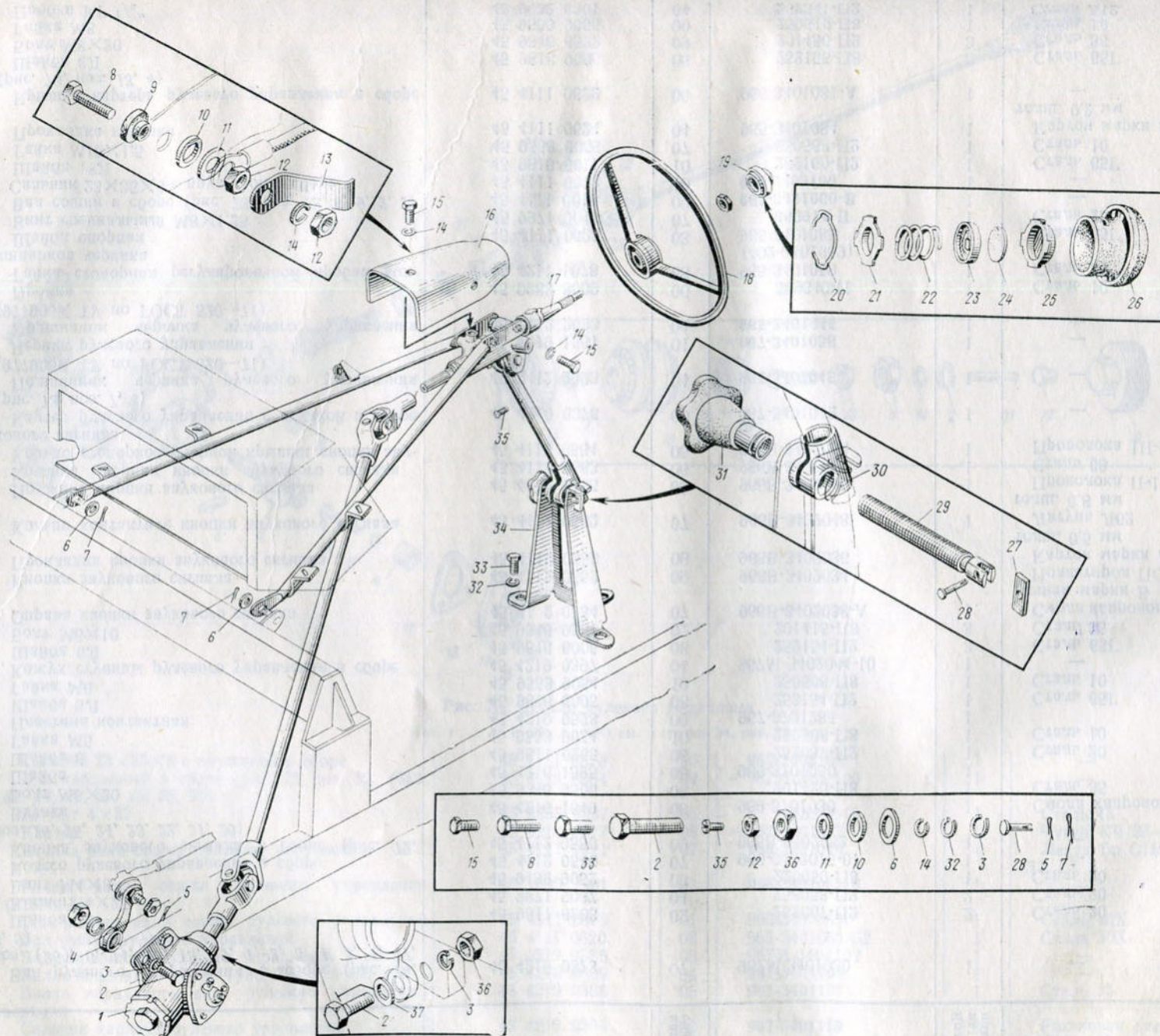


Рис. 72. Рулевой механизм, сошка, вал, колесо и кнопка рулевого управления, детали крепления рулевого управления

Поз. 1...37 и (38) см. в группе 34, рис. 72



№ рисунка	№ позиции на рисунке	Наименование	Код ОКП		Обозначение	Количество на группу, подгруппу	Материал	Масса, кг
			код	контрольное число				
72	17	Вал рулевого управления в сборе (рис. 74, поз. (26), 6, 14, 15, 18, 19, 1, 2, 5, 4, 3, 7, 17, 8, 9)	45 4219 0378	07	967М-3401030	1	—	
	6	Шайба 12	45 9811 6208	02	252007-П2	2	Сталь 20	0,0054
	7	Шплинт 4×25	45 9871 9067	04	258053-П2	2	Сталь 20	0,003
	35	Винт М4×8	45 9432 9052	03	220050-П8	1	Сталь 20	0,001
	18	Колесо рулевого управления в сборе	45 4112 0546	07	966-3402015-01	1	—	1,680
	19	Кнопка звукового сигнала в сборе (рис. 72, поз. 26, 25, 24, 23, 22, 21, 20)	45 4112 0550	00	966В-3402032	1	—	0,055
	9	Втулка	45 4216 1549	06	969-3701030	1	Смола капроновая Б	0,005
	8	Болт М6×20	45 9346 9506	08	201420-П8	1	Сталь 35	0,0062
	10	Шайба	45 4216 1595	08	969-3701050	1	—	
	11	Шайба 6	45 9811 6255	06	252037-П2	1	Сталь 20	0,0027
	12	Гайка М6	45 9553 9054	10	250508-П8	1	Сталь 10	0,0024
	13	Пластина контактная	45 4219 0528	00	967-3721285	1	—	0,002
	14	Шайба 6Л	45 9816 6005	08	252154-П2	1	Сталь 65Г	0,0006
	12	Гайка М6	45 9553 9054	10	250508-П8	1	Сталь 10	0,0024
	16	Кожух ступицы рулевого управления в сборе	45 4219 0397	04	967М-3402044-10	1	—	0,335
	14	Шайба 6Л	45 9816 6005	08	252154-П2	3	Сталь 65Г	0,0006
	15	Болт М6×10	45 9346 9501	02	201415-П8	3	Сталь 35	0,0047
	26	Оправа кнопки звукового сигнала	45 41 2 0554	07	966В-3402038-А	1	Смола капроновая первичная марки Б	0,0175
	25	Кнопка звукового сигнала	45 4112 0552	09	966В-3402034	1	Полистирол ПСМД-2-4	0,010
	24	Прокладка кнопки звукового сигнала	45 4112 0553	08	966В-3402036	1	Картон марки А толщ. 0,5 мм	0,0005
	23	Кольцо контактное кнопки звукового сигнала	45 4112 0562	07	966В-3402048	1	Латунь Л62 толщ. 0,8 мм	0,006
	22	Пружина кнопки звукового сигнала	45 4112 0555	06	966В-3402040	1	Проволока П-1,6	0,006
	21	Крышка опорная кнопки звукового сигнала	45 4112 0563	06	966В-3402050	1	Сталь 08	0,010
	20	Кольцо стопорное опорной крышки кнопки звукового сигнала	45 4112 0564	05	966В-3402058	1	Проволока П-2,5	0,004
73	(32)	Картер рулевого управления с втулкой в сборе (рис. 73, поз. 7, 4)	45 42.9 0376	09	967-3401012	1	—	2,097
	19	Подшипник червяка рулевого управления (977906К ТУ по ГОСТ 520—71)	46 2412 2093	04	965-3401045	1	—	0,054
	20	Червяк рулевого управления	45 4219 1361	01	967-3401038	1	—	0,495
	19	Подшипник червяка рулевого управления (977906К ТУ по ГОСТ 520—71)	46 2412 2093	04	965-3401045	1	—	0,054
	6	Пробка	45 9983 8009	06	388640-П	1	Сталь 10	0,165
	5	Гайка стопорная регулировочной пробки подшипников червяка	45 4214 1078	08	965-3401059 (402-3401059)	1	Сталь 35	0,042
	11	Шайба опорная	45 4111 0625	03	965-3401085	1	Сталь 65Г	0,002
	10	Винт специальный М8×1,25	45 9971 2047	07	380914-П	1	Сталь 20	0,021
	(33)	Вал сошки в сборе (рис. 73, поз. 18, 8, 9, 2, 1)	45 4111 0618	02	965-3401060-В	1	—	0,758
	3	Сальник 23×35×6 с пружиной в сборе	45 4111 0378	10	965-2403100	1	—	0,012
	2	Шайба 18Л	45 9816 6011	10	252160-П2	1	Сталь 65Г	0,010
	1	Гайка М18×1,5	45 9553 6066	07	250563-П2	1	Сталь 10	0,046
	12	Прокладка крышки	45 4111 0624	04	965-3401084	1	Картон марки А толщ. 0,2 мм	0,0012
	(34)	Крышка картера рулевого управления в сборе (рис. 73, поз. 13, 4)	45 4111 0622	06	965-3401081-А	1	—	0,395
	14	Шайба 8Л	45 9816 9006	06	252155-П8	3	Сталь 65Г	0,001
	15	Болт М8×20	45 9346 6522	09	201456-П2	3	Сталь 35	0,012
	16	Гайка М8	45 9553 9055	09	250510-П8	1	Сталь 10	0,0051
	17	Пробка КГ 1/8"	45 9932 6301	04	262541-П2	1	Сталь А12	0,0098



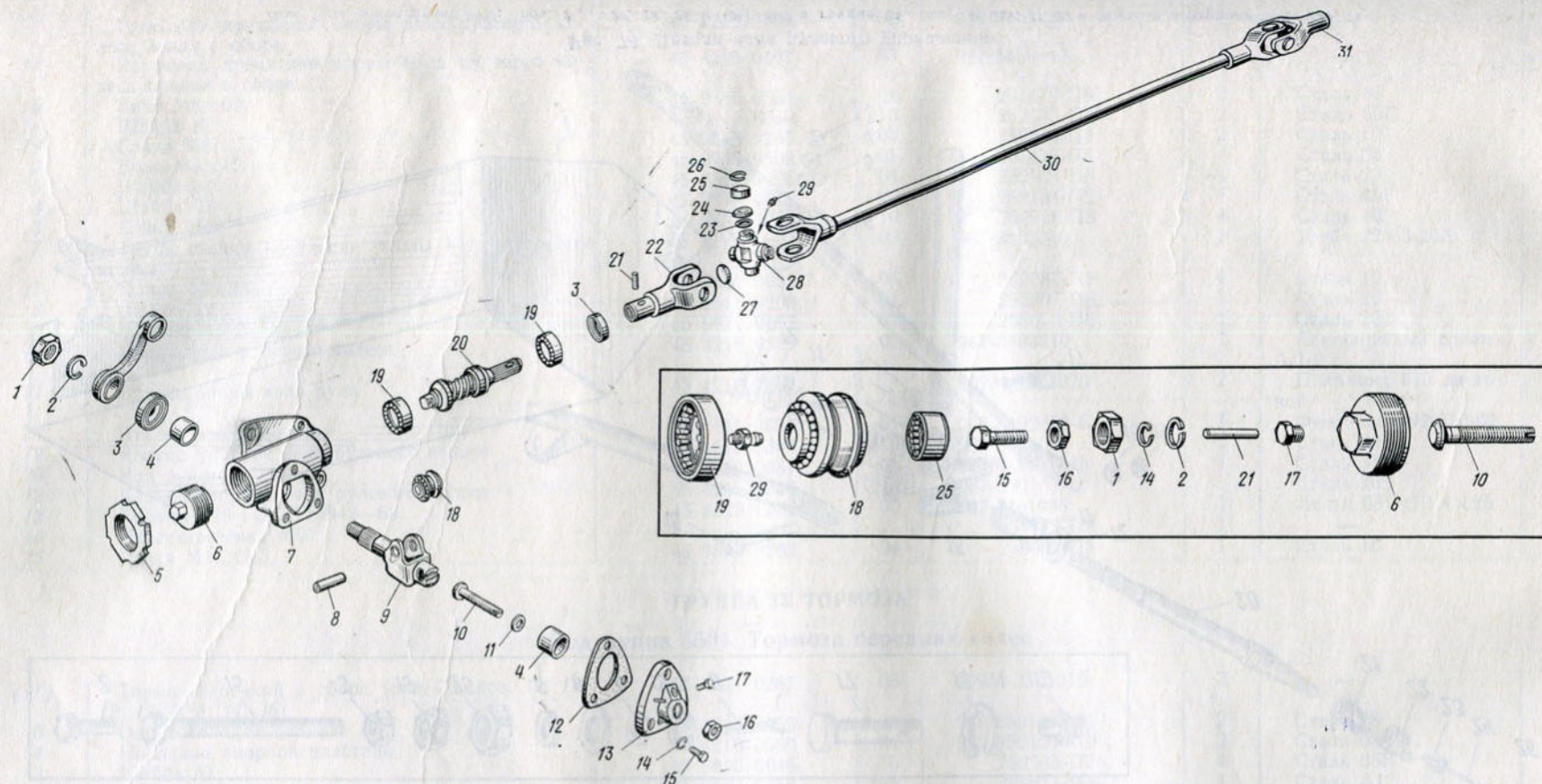


Рис. 73. Детали рулевого механизма

Поз. 1... 31 и (32)... (36) см. в группе 34, рис. 73

73	3	Сальник 23×35×6 с пружиной в сборе	45 4111 0378	10	965-2403100	1	—	0,012
	(35)	Вал карданный в сборе (рис. 73, поз. 30, (36), 31, 24, 23, 28, 25, 26, 29)	45 4219 0384	09	967М-3401100	1	—	2,315
	21	Штифт 4×22	45 9855 0037	05	258937-П	1	Сталь 45	0,0022
	7	Картер	45 4219 0377	08	967-3401015	1	Чугун КЧ 35—10	2,030
	4	Втулка вала сошки рулевого управления	45 4111 0621	07	965-3401076	1	Лента Бр ОЦС 4-4-2,5 ПТ 1,7	0,025
	18	Ролик вала сошки рулевого управления (776800X)	46 1589 1501	03	965-3401062-Б	1	—	0,100
	8	Ось ролика вала сошки рулевого управления	45 4111 0619	01	965-3401063	1	Сталь 40X	0,0242
	9	Вал сошки рулевого управления	45 4111 0620	08	965-3401065-Б2	1	Сталь 30X	0,634
	30	Вал карданный рулевого управления в сборе	45 4219 0385	08	967М-3401102	1	—	1,570
	(36)	Вилка нижняя в сборе (рис. 73, поз. 22, 27)	45 4219 0389	04	967-3401108	1	—	0,230
	31	Вилка карданного вала рулевого управления верхняя	45 4219 0388	05	967-3401107	1	Сталь 35	0,260
	24	Сальник кардана рулевого управления	45 4219 0394	07	967-3401119	8	Резиновая смесь 7-ИРП 1352	0,0005
	23	Обойма сальника кардана рулевого управления	45 4219 0393	08	967-3401118	8	Сталь 08	0,0011
	23	Крестовина кардана рулевого управления	45 4219 0392	09	967-3401115	2	Сталь 20X	0,060
	25	Подшипник игольчатый кардана рулевого управления (904700 ТУ 37.006.065—74)			967-3401120	8	—	0,014



№ рисунка	№ позиции на рисунке	Наименование	Код ОКП		Обозначение	Количество на группу, подгруппу	Материал	Масса, кг
			код	контрольное число				
73	26	Кольцо стопорное подшипника кардана рулевого управления	45 4219 0396	05	967-3401127	8	Лента 65Г-С-1,4×28	0,0013
	29	Пресс-масленка М6			264072-П8	2	—	0,005
	22	Вилка нижняя	45 4219 0390	00	967-3401109	1	Сталь 35	0,225
	27	Заглушка нижней вилки	45 4219 0391	10	967-3401111	1	Сталь 08	0,0056
	13	Крышка картера	45 4111 0623	05	965-3401081-А	1	Алюминиевый сплав	0,370
	4	Втулка вала сошки рулевого управления	45 4111 0621	07	965-3401076	1	Лента	0,025
74	(26)	Вал рулевого колеса с опорой в сборе (рис. 74, поз. 16, 11, 23, 12, 20, 12, 13, 10, 25)	45 4219 0379	06	967-3401035	1	Бр.ОЦС 4-4-2,5 ПТ 1,7	1,000

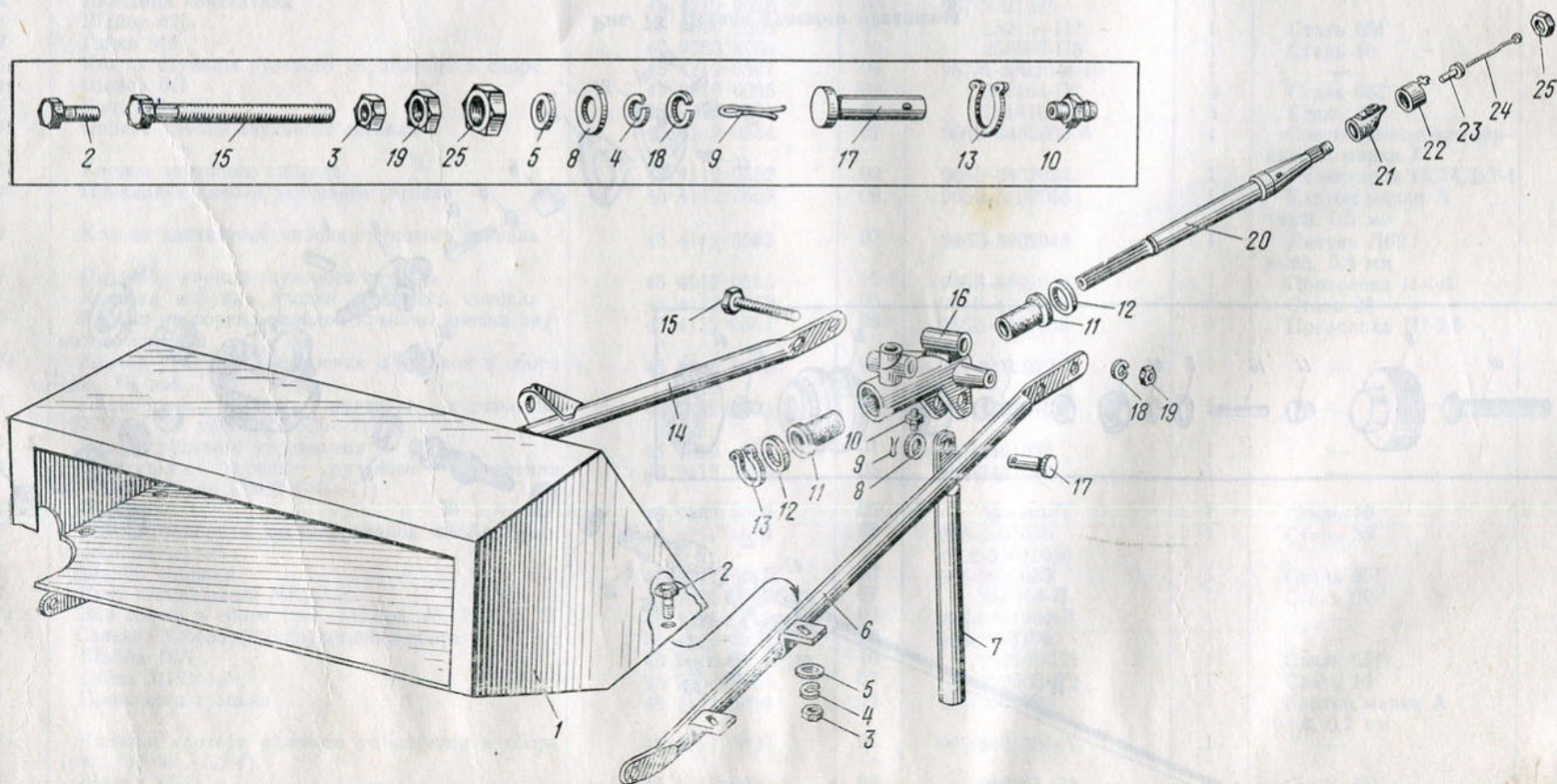


Рис. 74. Детали вала рулевого управления

Поз. 1 см. в подгруппе 3805; поз. 2...20, 23, 25 и (26) см. в группе 34, рис. 74; поз. 21, 22 и 24 см. в подгруппе 3721, рис. 74



74	6	Растяжка крепления опоры вала рулевого колеса левая в сборе	45 4219 0402	02	967-3403041	1	—	0,953
	14	Растяжка крепления опоры вала рулевого колеса правая в сборе	45 4219 0401	03	967-3403040	1	—	0,983
	15	Болт М8×60	45 9346 9534	04	201470-П8	2	Сталь 35	0,028
	18	Шайба 8Т	45 9816 6046	10	252135-П2	2	Сталь 65Г	0,0012
	19	Гайка М8	45 9553 9255	03	250610-П8	2	Сталь 10	0,004
	2	Болт М6×12	45 9346 9502	01	201416-П8	4	Сталь 35	0,0051
	5	Шайба 6	45 9811 9205	04	252004-П8	4	Сталь 20	0,0009
	4	Шайба 6Т	45 9816 6045	00	252134-П2	4	Сталь 65Г	0,0005
	3	Гайка М6	45 9553 9054	10	250508-П8	4	Сталь 10	0,0024
	7	Труба стойки крепления опоры вала рулевого колеса	45 4219 0406	09	967-3403049	1	Труба 22×3-20А	0,440
	17	Палец 12×35	45 9862 9082	06	260087-П8	1	Сталь 10	0,0348
	8	Шайба 12	45 9811 9208	01	252007-П8	1	Сталь 20	0,0054
	9	Шплинт 4×25	45 9871 9067	04	258053-П8	1	Сталь 20	0,003
	16	Опора вала рулевого колеса	45 4219 0399	02	967-3403010	1	Алюминиевый сплав АЛ-9	0,236
	11	Втулка опоры вала руля	45 4219 1362		967М-3403020	2	Полиамид 610 листовый	0,007
	23	Втулка изоляционная	45 4111 0651	01	965-3402052-Б	1	Фенопласт Э2-330-02	0,001
	12	Кольцо упорное вала рулевого колеса	45 4219 0383	10	967-3401097	1	Сталь 20	0,0048
	20	Вал рулевого колеса	45 4219 0381	01	967М-3401040	1	Сталь 35	0,575
	12	Кольцо упорное вала рулевого колеса	45 4219 0383	10	967-3401097	1	Сталь 20	0,0048
	13	Кольцо Б20 ГОСТ 13942—68	45 4219 0382	00	967-3401095	1	Лента 65Г-С-1,4×28	0,0014
	10	Пресс-масленка М6			264072-П8	1	—	0,005
	25	Гайка М14×1,5	45 9553 9262	04	250634-П8	1	Сталь 10	0,0177

### ГРУППА 35. ТОРМОЗА

#### Подгруппа 3501. Тормоза передних колес

75	(17)	Тормоз передний в сборе (рис. 75, поз. 10, 13, 12, 11, 8, 6, 14, 16)	45 4221 0267	03	969М-3501010	2	—	2,347
	5	Опора колодок тормоза	45 4216 0559	08	969-3501068-01	2	Сталь 08	0,060
	4	Накладка опорной пластины	45 4216 0560	04	969-3501069-10	2	Сталь 08	0,055
	3	Шайба 8Т	45 9816 6046	10	252135-П2	4	Сталь 65Г	0,0012
	2	Гайка М8×1	45 9553 9056	08	250511-П8	4	Сталь А12	0,0057
	9	Пружина стяжная колодок тормоза	45 4211 1243	02	402-3502036	2	Проволока П-1,8	0,010
	1	Барaban тормозной в сборе	45 4216 1440	07	969-3501070	2	—	4,800
			45 4212 0974	06	(412-3501070 *)			
	15	Винт М8×12	45 9412 6135	03	221660-П2	2	Сталь 20	0,0051
	10	Щит переднего тормоза в сборе	45 4221 0268	02	969М-3501012	2	—	0,935
	13	Цилиндр колесный тормоза в сборе (рис. 77, поз. 6, 5, 2, (9), 1, 7, 8)	45 4211 1246	10	403-3502040	2	—	0,392
	12	Шайба 6Л	45 9816 6005	08	252154-П2	4	Сталь 65Г	0,0005
	11	Болт М6×12	45 9346 9502	01	201416-П8	4	Сталь 35	0,0047
	8	Пружина прижимная	45 4211 1213	08	410-3501127	4	Проволока П-2,5	0,007
	6	Колодка тормоза в сборе левая	45 4221 0910	10	969А-3501087	2	—	0,515
	14	Пружина стяжная колодок тормоза длинная	45 4211 1170	02	402-3501035	2	Проволока I-2,1	0,019
	16	Колодка тормоза в сборе правая	45 4221 0911	09	969А-3501086	2	—	0,515
	7	Накладка фрикционная колодки тормоза	45 4211 1208	05	402-3501105-А	4	Асбокаучуковая масса	0,235

#### Подгруппа 3502. Тормоза задних колес. Цилиндр колесный тормоза

76	(26)	Тормоз задний в сборе левый (рис. 76, поз. 10, 14, 13, 12, 8, 6, 25, 20, 15, 18, 22, 23, 2, 16, 19)	45 4221 0270	08	969М-3502011	1	—	2,647
	(27)	Тормоз задний в сборе правый (рис. 76, поз. 11, 14, 13, 12, 8, 6, 25, 21, 15, 18, 22, 23, 2, 17, 19)	45 4221 0269	01	969М-3502010	1	—	2,647

\* При установке тормозного барабана 412-3501070 необходимо сверлить в нем дренажное отверстие  $\varnothing 5$ , совмещающее с отверстием  $\varnothing 4$  ведомого вала колесного редуктора.



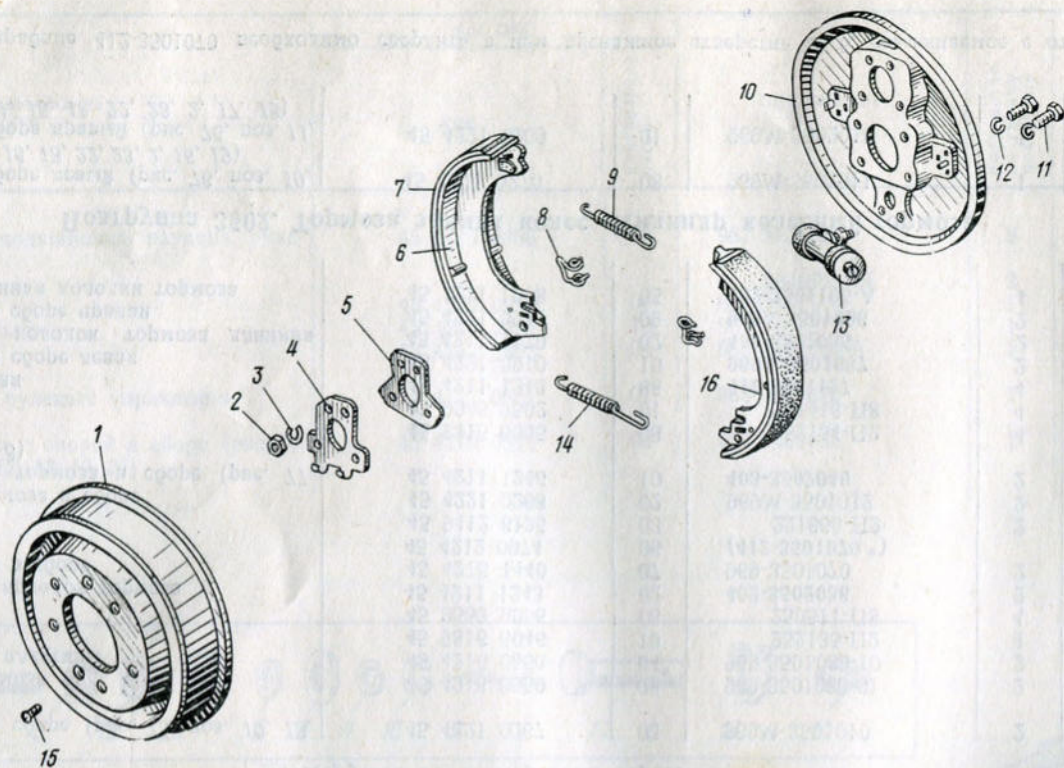


Рис. 75. Тормоза передних колес

Поз. 1 ... 16 и (17) см. в подгруппе 3501

№ рисунка	№ позиции на рисунке	Наименование	Код ОКП		Обозначение	Количество на группу, подгруппу	Материал	Масса, кг	
			код	контрольное число					
76	5	Опора колодок тормоза	45 4216 0559	08	969-3501068-01	2	Сталь 08	0,060	
	4	Накладка опорной пластины	45 4216 0560	04	969-3501069-10	2	Сталь 08	0,055	
	3	Шайба 8Т	45 9816 6046	10	252135-П2	4	Сталь 65Г	0,0012	
	2	Гайка М8×1	45 9553 9056	08	250511-П8	4	Сталь А12	0,0057	
	9	Пружина стяжная колодок тормоза	45 4211 1243	02	402-3502036	2	Проволока II-1,8	0,010	
	1	Барaban тормозной в сборе	45 4216 1440	07	969-3501070	2	—	4,800	
				45 4212 0974	06	(412-3501070 *)			
	24	Винт М8×12	45 9412 6135	03	221660-П2	2	Сталь 20	0,0057	
	10	Щит заднего тормоза левый в сборе	45 4221 0272	06	969М-3502013	1	—	0,980	
	11	Щит заднего тормоза правый в сборе	45 4221 0271	07	969М-3502012	1	—	0,980	
	14	Цилиндр колесный тормоза в сборе (рис. 77, поз. 6, 5, 2, (9), 1, 7, 8)	45 4211 1246	10	403-3502040 **	2	—	0,392	
	13	Шайба 6Л	45 9816 6005	08	252154-П2	4	Сталь 65Г	0,0005	
	12	Болт М6×12	45 9346 9502	01	201416-П8	4	Сталь 35	0,0047	
	8	Пружина прижимная	45 4211 1213	08	410-3501127	4	Проволока II-2,5	0,007	
	6	Колодка тормоза в сборе левая	45 4221 0910	10	969А-3501087	2	—	0,515	
	25	Колодка тормоза в сборе правая	45 4221 0911	09	969А-3501086	2	—	0,515	
	20	Рычаг разжимной ручного тормоза левый	45 4216 0610	00	969-3508191	1	Сталь 20	0,100	



76	21	Рычаг разжимной ручного тормоза правый	45 4216 0609	04	969-3508190	1	Сталь 20	0,100
	15	Винт регулировочный разжимного рычага тормоза	45 4216 1422	09	969-3508195	2	Сталь 35	0,010
	18	Шайба 8	45 9811 9256	04	252038-П8	2	Сталь 20	0,0023
	22	Втулка регулировочного винта разжимного рычага	45 4216 1423	08	969-3508196 (402-3508196)	2	Сталь 45	0,0035
	23	Шайба 8Л	45 9816 9006	06	252155-П2	2	Сталь 65Г	0,001
	2	Гайка М8×1	45 9553 9056	08	250511-П8	2	Сталь А12	0,0051
	16	Планка распорная колодок тормоза левая (метка — 2 риски)	45 4216 0611	10	969-3508201-01	1	Сталь 20	0,145
	17	Планка распорная колодок тормоза правая (метка — 3 риски)	45 4216 1301	06	969-3508200-01	1	Сталь 20	0,145
	19	Пружина стяжная колодок тормоза длинная	45 4211 1170	02	402-3501035	2	Проволока I-2,1	0,019
	7	Накладка фрикционная колодки тормоза	45 4211 1208	05	402-3501105-А	4	Асбокаучуковая масса	0,235
77	6	Цилиндр	45 4211 1248	08	403-3502046	4	Чугун СЧ 18—36	0,259
	5	Кольцо поршня колесного цилиндра тормоза	45 4211 1190	09	403-3501060	8	Сталь 40Х	0,010
	2	Манжета поршня колесного цилиндра тормоза уплотнительная	45 4211 1180	00	403-3501051-А	8	Резина Т-2462	0,0015
	(9)	Поршень колесного цилиндра тормоза в сборе (рис. 77, поз. 4, 3)	45 4211 1184	07	403-3501055	8	—	0,0335
	1	Колпак колесного цилиндра тормоза защитный	45 4211 1189	02	402-3501058	8	Резина 7-4908	0,0053
	7	Клапан выпуска воздуха колесного цилиндра тормоза	45 4211 1192	07	403-3501064	4	Сталь А12	0,015

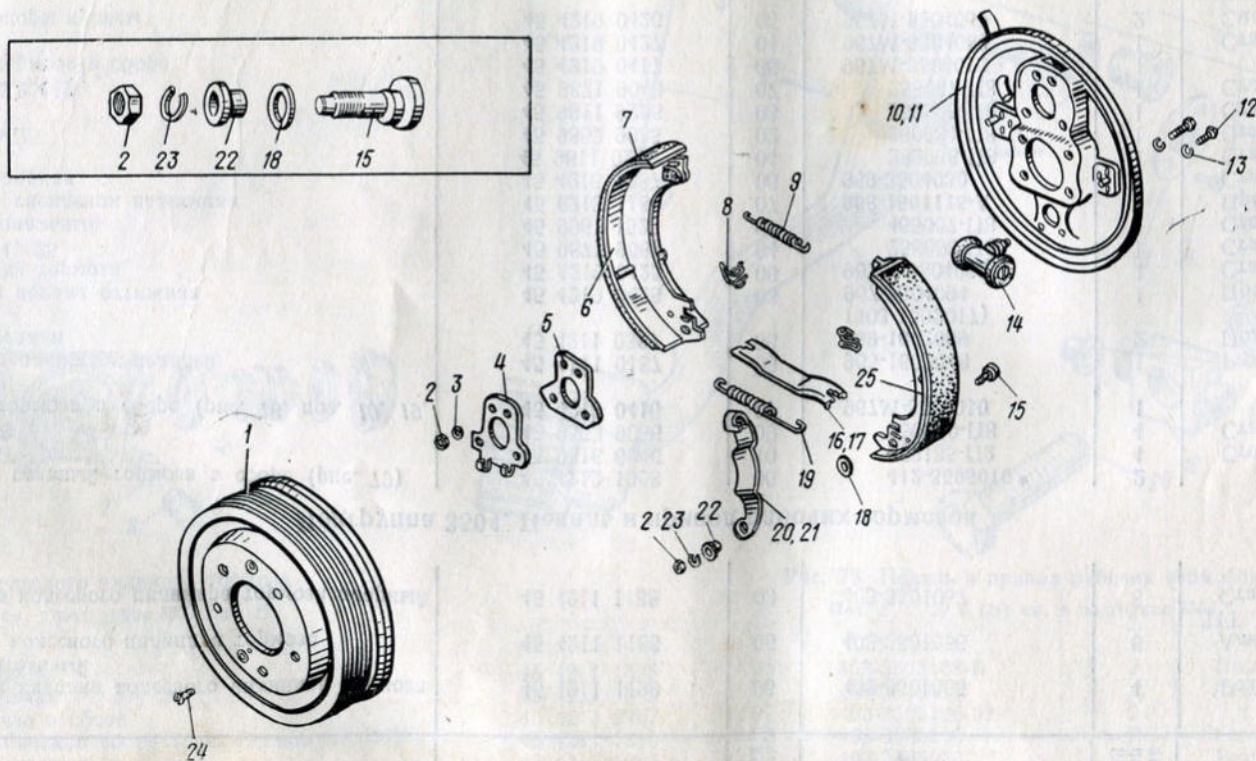


Рис. 76. Тормоза задних колес

Поз. 1... 25, (26) и (27) см. в подгруппе 3502, рис. 76

\* См. примечание в подгруппе 3501.

\*\* До января 1977 г. устанавливался цилиндр колесный тормоза 969-3502040, 2 шт.



№ рисунка	№ позиции на рисунке	Наименование	Код ОКП		Обозначение	Количество на группу, подгруппу	Материал	Масса, кг
			код	контрольное число				
77	8	Колпачок клапана колесного цилиндра тормоза предохранительный	45 4211 1193	06	402-3501065	4	Резина 7-4908	0,0012
	4	Поршень колесного цилиндра тормоза	45 4211 1186	05	403-3501056	8	Алюминиевый сплав Д1Т	0,0017
	3	Стержень колесного цилиндра тормоза опорный	45 4211 1188	03	403-3501057	8	Сталь А12	0,005

#### Подгруппа 3504. Педаль и привод рабочих тормозов

78	9	Цилиндр главный тормоза в сборе (рис. 79)	45 4212 1008	06	412-3505010 *	2	—	1,030
	8	Шайба 8Т	45 9816 6046	10	252135-П2	4	Сталь 65Г	0,0012
	7	Гайка М8	45 9553 9056	09	250510-П8	4	Сталь 10	0,0051
	(21)	Педаль тормоза в сборе (рис. 78, поз. 10, 19, 18, 13, 14)	45 4219 0416	07	967М-3504010	1	—	0,466
	1	Накладка площадок педалей	45 4111 0187	03	965-1602048	1	Резина гр. V6	0,022
	4	Втулка педали	45 4211 0367	06	969-1602069 (403-1602017)	2	Полиамид 610 литьевой	0,001
	2	Пружина педали оттяжная	45 4219 0428	03	967-3504094	1	Проволока П-3,0	0,022
	6	Ось педали тормоза	45 4219 0425	06	967М-3504062	1	Сталь 35	0,172
	5	Шплинт 4×25	45 9871 9067	04	258053-П8	1	Сталь 20	0,001
	29	Болт-специальный	45 9961 1525	08	465007-П8	1	Сталь А12	0,054
	17	Пружина сцепления нажимная	45 6213 1180	07	968-1601115-А	1	Проволока П-4	0,0442
	16	Шайба опорная	45 4216 1387	06	969-3504030	1	Сталь 45	0,020
	15	Шайба 8	45 9811 9256	04	252038-П8	1	Сталь 20	0,0031
	3	Палец 8×25	45 9862 9035	02	260034-П8	1	Сталь 10	0,010
	11	Шайба 8	45 9811 9206	03	252005-П8	1	Сталь 20	0,0023
	12	Шплинт 3,2×12	45 9871 9048	07	258037-П8	1	Сталь 20	0,001
	10	Педаль тормоза в сборе	45 4219 0417	06	967М-3504012	1	—	0,990
	19	Кулиса	45 4219 0427	04	967М-3504080	1	Сталь 20	0,114
	18	Втулка опоры кулисы	45 4219 0426	05	967М-3504069	2	Смола капроновая марки Б	—
13	Крышка опорная в сборе	45 4219 0421	10	967М-3504044	2	—	—	
14	Винт М5×10	45 9412 9079	04	221577-П8	4	Сталь 20	0,0015	

#### Подгруппа 3505. Цилиндр главный тормоза

73	16	Корпус главного цилиндра	45 4211 1272	08	403-3505015	2	Чугун СЧ 18—36	0,562
	17	Шпилька М8×1×18	45 9963 3269	09	363098-П2	4	Сталь 35	0,0083
	9	Клапан поршня главного цилиндра	45 4211 1283	05	402-3505030	2	Сталь 65Г	0,0004
	8	Манжета поршня внутренняя	45 4211 1289	10	402-3505035	2	Резина 7-2462	0,002
	(26)	Пружина в сборе (рис. 79, поз. 7, 6)	45 4211 1284	04	403-3505031	2	—	0,011
	(27)	Клапан в сборе (рис. 79, поз. 5, 4)	45 4211 1276	04	402-3505020	2	—	0,004
	3	Кольцо упорное клапана главного цилиндра тормоза	45 4211 1277	03	402-3505023-А	2	Резина 2959	0,0015
	2	Прокладка штуцера	45 4211 1275	05	402-3505018-01	2	Медь М3	0,0028
	1	Штуцер главного цилиндра	45 4212 1010	01	412-3505017	2	Сталь А12	0,092
	(28)	Поршень в сборе (рис. 79, поз. 19, 18)	45 4211 1280	08	403-3505028	2	—	0,060
	20	Шайба поршня упорная	45 4211 1295	01	403-3505048-Б	2	Сталь 08	0,005
	21	Кольцо стопорное	45 4211 1292	04	403-3505038	2	Сталь 65Г	0,003
	22	Колпак защитный	45 4211 1302	08	403-3505065	2	Резина 7	0,0075
	23	Толкатель	45 4212 1011	00	408-3505062	2	Сталь 30	0,030
	24	Гайка М8	45 9553 9055	09	250510-П8	2	Сталь А12	0,0051
	25	Вилка толкателя	45 4212 1012	10	408-3505064	2	Сталь 30Л1	0,055
	15	Прокладка штуцера главного цилиндра тормоза	45 4211 1311	07	403-3505117-А1	2	Резина 7-2542	0,0015



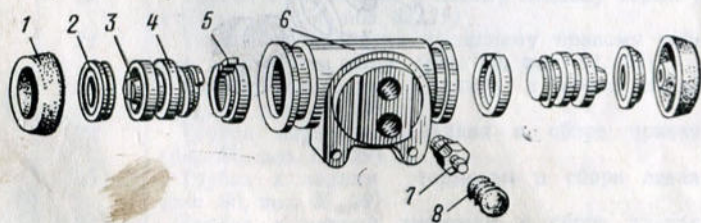


Рис. 77. Детали колесного цилиндра тормоза  
Поз. 1...8 и (9) см. в подгруппе 3502, рис. 77

79	14	Корпус бачка
	13	Штуцер бачка
	12	Сетка бачка в сборе
	(29)	Крышка бачка в сборе (рис. 79, поз. 11, 10)
	19	Манжета поршня наружная
	18	Поршень головного цилиндра
	11	Обойма крышки бачка
	10	Крышка бачка

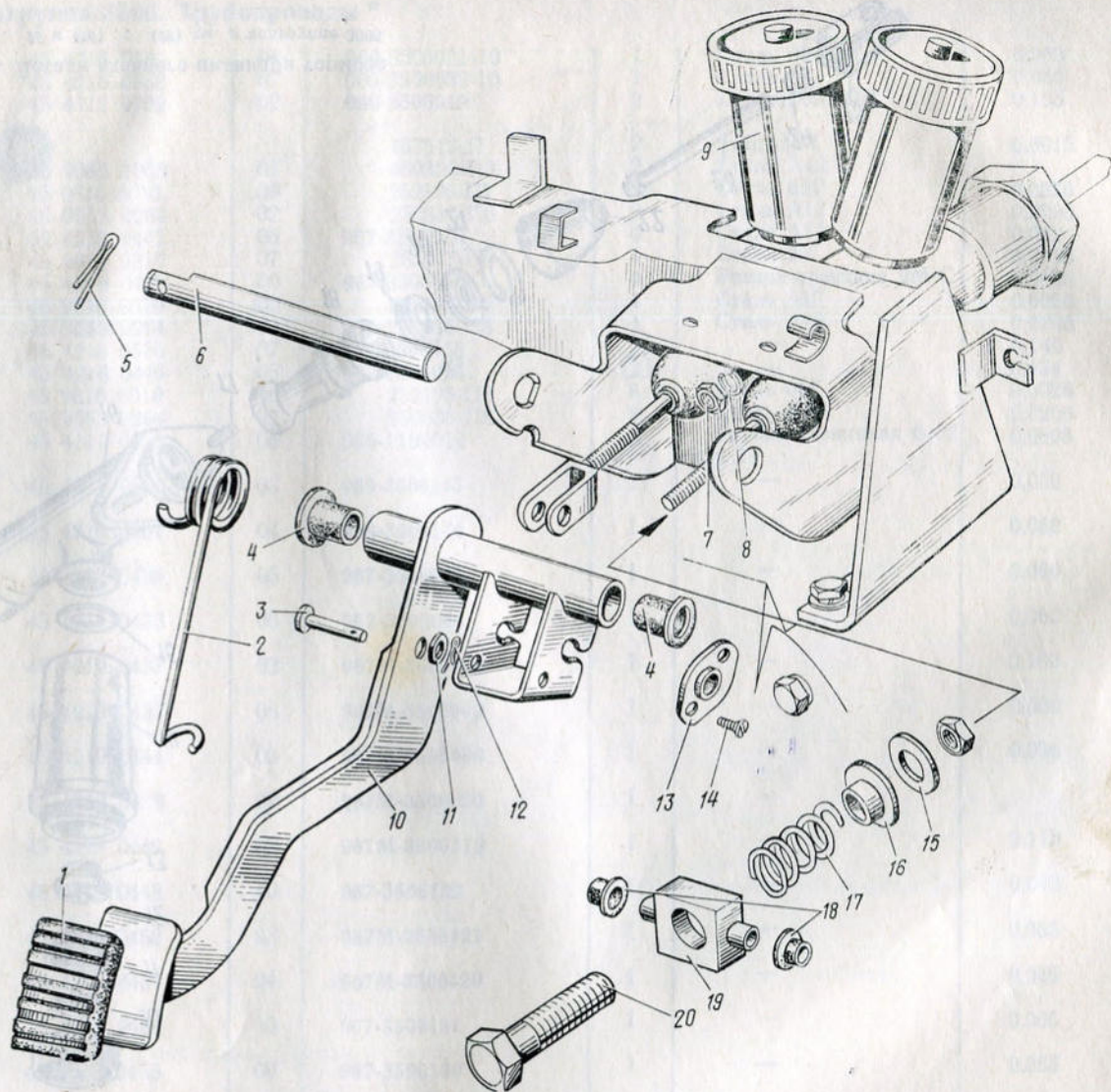


Рис. 78. Педаль и привод рабочих тормозов  
Поз. 1...20 и (21) см. в подгруппе 3504

45	4211	1305	05	403-3505108-Б	2	Полиэтилен 20906-040	0,028
45	4211	1329	01	403-3505115	2	Сталь А12	0,054
45	4211	2407	07	403-3505126-01	2	—	0,003
45	4211	1310	08	403-3505116	2	—	0,015
45	4211	1287	01	403-3505033	2	Резина 7-2462	0,002
45	4211	1282	06	403-3505029	2	Пинковый сплав ЦАМ-4-1	0,058
45	4211	1307	03	403-3505113-Б	2	Сталь 08	0,002
45	4211	1306	04	403-3505110	2	Фенопласт СП2-342-02	0,014

\* С цилиндра тормоза задних колес (устанавливаемого справа) перед установкой вилку толкателя удалить.



№ рисунка	№ позиции на рисунке	Наименование	Код ОКП		Обозначение	Количество на группу, подгруппу	Материал	Масса, кг
			код	контрольное число				
79	7	Держатель возвратной пружины	45 4211 1290	06	402-3505037	2	Сталь 08	0,0007
	6	Пружина поршня возвратная	45 4211 1285	03	403-3505032	2	Проволока I-1,6	0,0103
	5	Обойма клапана главного цилиндра	45 4211 1278	02	402-3505026	2	Сталь 08	0,005
	4	Клапан главного цилиндра	45 4211 1279	01	402-3505027-A	1	Резина 7-2462	0,0006

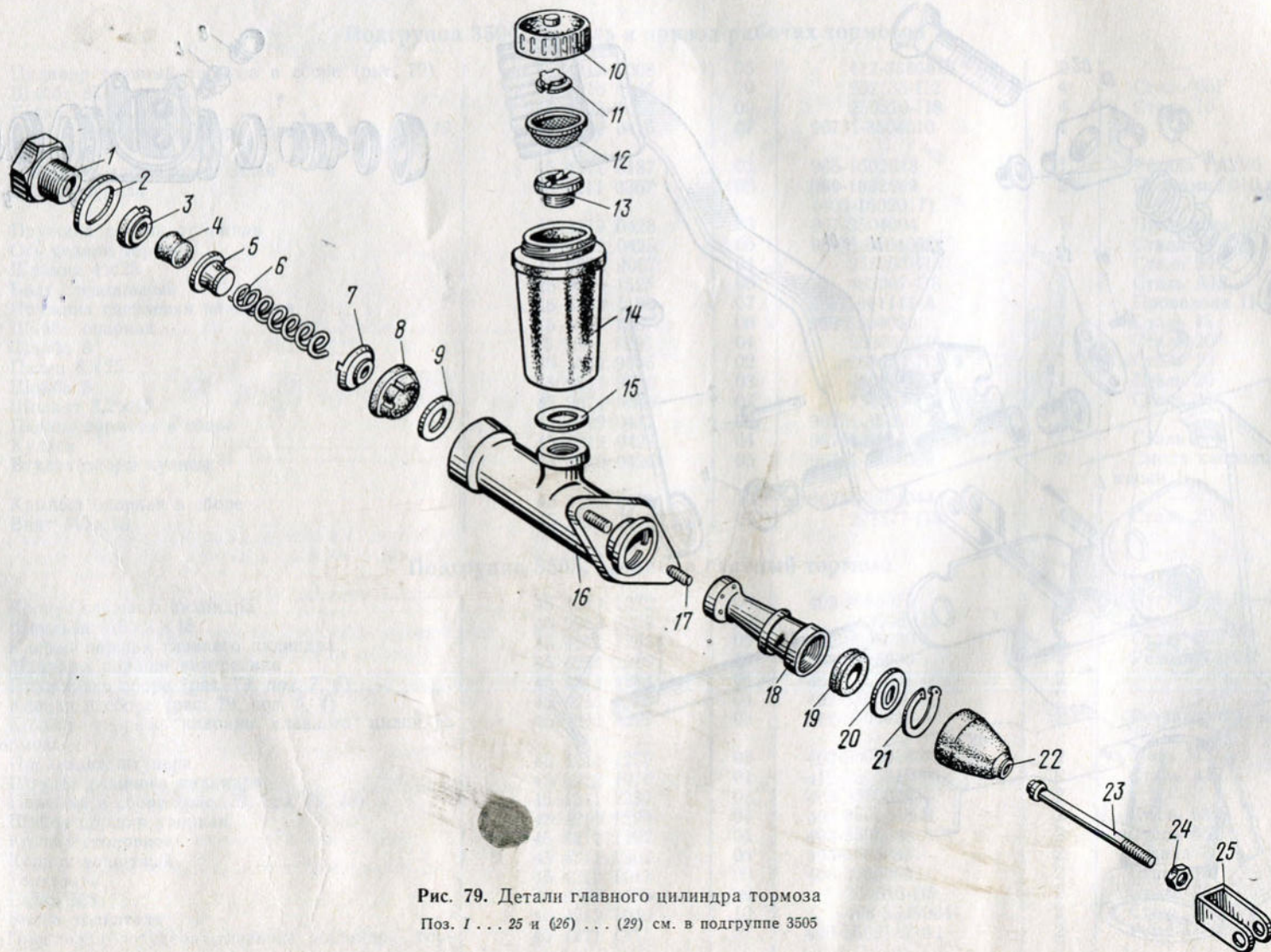


Рис. 79. Детали главного цилиндра тормоза  
Поз. 1... 25 и (26) ... (29) см. в подгруппе 3505



Подгруппа 3506. Трубопроводы \*

80	4	Кронштейн крепления гибкого шланга левый	45 4216 0569	06	969-3506031-10	1	Сталь 08	0,060
	17	Кронштейн крепления гибкого шланга правый	45 4216 0568	07	969-3506030-10	1	Сталь 08	0,060
	13	Соединитель центральный трубопроводов тор- моза	45 4112 0702	02	966-3506019	2	Латунь ЛС59-1	0,105
	12	Шайба			467513-П	2	АМцАМ-1	0,0015
	11	Пробка	45 9982 1003	01	469300-П8	2	Сталь А12	
	3	Шайба 16	45 9816 6010	00	252195-П2	2	Сталь 65Г	0,0026
	2	Гайка М16×1,5	45 9553 9264	02	250636-П8	2	Сталь А12	0,0206
	7	Переходник	45 4219 0441	06	967-3506070	4	Сталь А12	0,042
	8	Шайба 16	45 9811 9210	07	252017-П8	4	Сталь 20	0,0113
	9	Шайба уплотнительная	45 4219 0439	00	967-3506060	4	Резина-пластина 2М-С	0,0016
	3	Шайба 16	45 9816 6010	00	252195-П2	4	Сталь 65Г	0,0026
	2	Гайка М16×1,5	45 9553 9264	02	250636-П8	4	Сталь А12	0,0206
рез.	5	Шланг гибкий передних тормозов в сборе	45 4216 0576	07	969-3506058	2	—	0,140
рез.	23	Шланг гибкий задних тормозов в сборе	45 4216 0446	05	967-3506085	2	—	0,134
	3	Шайба 16	45 9816 6010	00	252195-П2	8	Сталь 65Г	0,0026
	2	Гайка 16×1,5	45 9553 9264	02	250636-П8	8	Сталь А12	0,0206
	28	Прокладка скобы крепления трубки	45 4111 0053	06	965-1104018	9	Трубка резиновая 6×2 тип IV	0,0008
мет.	1	Трубка передних тормозов левая в сборе (рис. 80, поз. 38, 29)	45 4216 0588	03	969-3506145	1	—	0,050
мет. 1 <sup>е</sup>	18	Трубка передних тормозов правая в сборе (рис. 80, поз. 37, 29)	45 4216 0587	04	969-3506144	1	—	0,050
мет.	6	Трубка переходная в сборе левая (рис. 80, поз. 42, 29)	45 4219 0434	05	967-3506045	1	—	0,060
мет. 3 <sup>е</sup>	19	Трубка переходная в сборе правая (рис. 80, поз. 41, 29)	45 4219 0433	06	967-3506044	1	—	0,060
	10	Трубка от соединителя к левому переднему тормозу в сборе (рис. 80, поз. 43, 29)	45 4219 0437	02	967М-3506050	1	—	0,100
	20	Трубка от соединителя к правому переднему тормозу в сборе (рис. 80, поз. 40, 29)	45 4219 0431	08	967М-3506040	1	—	0,039
	16	Трубка к задним тормозам в сборе (рис. 80, поз. 30, 29)	45 4219 0444	03	967М-3506080	1	—	0,096
	15	Трубка к соединителю передних тормозов в сборе (рис. 80, поз. 39, 29)	45 4219 0429	02	967М-3506020	1	—	
	27	Трубка от тройника к левому заднему тормозу в сборе (рис. 80, поз. 32, 29)	45 4219 0449	09	967М-3506110	1	—	0,118
	21	Трубка от тройника к заднему правому гиб- кому шлангу в сборе (рис. 80, поз. 31, 29)	45 4219 0448	10	967-3506102	1	—	0,043
мет.	26	Трубка переходная задняя в сборе левая (рис. 80, поз. 34, 29)	45 4219 0452	03	967М-3506121	1	—	0,065
мет. 3 <sup>е</sup>	22	Трубка переходная задняя в сборе правая (рис. 80, поз. 33, 29)	45 4219 0451	04	967М-3506120	1	—	0,065
мет.	25	Трубка к задним тормозам в сборе левая (рис. 80, поз. 36, 29)	45 4219 0456	10	967-3506131	1	—	0,065
мет. 1 <sup>е</sup>	24	Трубка к задним тормозам в сборе правая (рис. 80, поз. 35, 29)	45 4219 0455	00	967-3506130	1	—	0,065
	30	Трубка	45 4219 0445	02	967-3506081	1	Труба 6×0,7	0,080
	31	Трубка	45 4219 0447	00	967-3506101	1	Труба 6×0,7	0,027
	32	Трубка	45 4219 0450	05	967М-3506111	1	Труба 6×0,7	0,102
	33	Трубка	45 4219 0453	02	967М-3506122	1	Труба 6×0,7	0,049
	34	Трубка	45 4219 0454	01	967М-3506123	1	Труба 6×0,7	0,049
	35	Трубка	45 4219 0457	09	967-3506134	1	Труба 6×0,7	0,049
	36	Трубка	45 4219 0458	08	967-3506135	1	Труба 6×0,7	0,049
	37	Трубка	45 4216 0589	02	969-3506146	1	Труба 6×0,7	0,034
	38	Трубка	45 4216 0590	09	969-3506147	1	Труба 6×0,7	0,034
	39	Трубка	45 4219 0430	09	967М-3506021	1	Труба 6×0,7	
	40	Трубка	45 4219 0432	07	967М-3506041	1	Труба 6×0,7	0,023



№ рисунка	№ позиции на рисунке	Наименование	Код ОКП		Обозначение	Количество на группу, подгруппу	Материал	Масса, кг
			код	контроль по числу				
80	41/19	Трубка	45 4219 0435	04	967-3506046	1	Труба 6×0,7	0,044 0,044 0,084 0,008
	42/6	Трубка	45 4219 0436	03	967-3506047	1	Труба 6×0,7	
	43	Трубка	45 4219 0438	01	967М-3506051	1	Труба 6×0,7	
	29	Гайка соединительная	45 4111 0774	02	965-3505143	28	Сталь А12	
<b>Подгруппа 3508. Управление стояночным тормозом</b>								
81	16	Трос ручного привода тормоза в сборе	45 4219 0464	10	967М-3508120	1	—	0,740
	18	Чехол защитный троса ручного привода тормоза	45 4216 0595	04	969-3508097	2	Смесь резиновая 200 «А»	0,005
	19	Шайба упорная	45 4216 0605	08	969-3508145	2	Сталь 65Г	0,0005
	17	Кольцо стопорное	45 4219 0477	05	967-3508147	2	Сталь 08	0,012
	14	Ролик-уравнитель	45 4112 2821	10	966-3508058	1	Смола капроновая пер- вичная марки Б	0,0075
	15	Палец 8×20	45 9862 6033	05	260032-П2	1	Сталь 10	0,008
	8	Шплинт 3,2×12	45 9871 9048	07	258037-П8	1	Сталь 20	0,0009
	(20)	Рычаг ручного привода тормоза с сектором в сборе (рис. 81, поз. 4, 3, 2, 1, 13, 12, 9, 11, 10)	45 4111 0804	02	965-3508015-А	1	—	0,565
	7	Шайба 8	45 9811 9206	03	252005-П8	4	Сталь 20	0,0023
	6	Шайба 8Л	45 9816 9006	06	252155-П8	4	Сталь 65Г	0,0006
	5	Болт М8×16	45 9346 9520	10	201454-П8	4	Сталь 35	0,0106
	4	Рычаг ручного привода тормоза с собачкой в сборе	45 4111 0806	00	965-3508017-Б	1	—	0,293
	3	Стержень кнопки рычага ручного привода тормоза	45 4111 0816	09	965-3508039	1	Сталь 35	0,031
	2	Пружина рычага ручного привода тормоза	45 4111 0817	08	965-3508042	1	Проволока П-1,5	0,018
	1	Кнопка рычага ручного привода тормоза	45 4111 0815	10	965-3508038	1	Смола капроновая пер- вичная марки Б	0,005
	13	Сектор рычага ручного привода тормоза	45 4112 0744	06	966-3508035	1	Сталь 20	0,060
	12	Кронштейн крепления рычага ручного привода тормоза	45 4111 0818	07	966-3508045	1	Сталь 20	0,110
	9	Ось сектора рычага	45 4113 0992	06	968-3508031	1	Сталь 20	0,004
	11	Ось рычага ручного привода тормоза	45 4111 0819	06	965-3508055	1	Сталь 20	0,030
10	Кольцо стопорное оси рычага ручного привода тормоза	45 4111 0820	02	965-3508057	2	Проволока П-1,0	0,0002	
<b>Подгруппа 3701. Генератор</b>								
82	42	Прокладка			967А-3701313	1	Резина 7-4161	0,0101
	40	Колпак генератора в сборе	45 6213 1012	00	967А-3701025	1	—	0,315
	28	Генератор 12 В, 30 А	45 7371 1337	07	Г502А-3701000	1	—	3,400
	22	Ротор	45 7371 2599	05	Г502-3701100	1	—	1,520
	21	Чашка опорная	45 7361 2916	07	Г501-3701074	2	Сталь 08	0,0022
	13	Шарикоподшипник (180.503.С9 ТУ 4538-АВ)	46 1982 6263	07	Г502-3701060	2	—	0,082
	24	Крышка с кольцом	45 7341 1114	05	Г502А-3701020	1	—	0,205
	23	Статор с обмотками	45 7371 2376	07	Г502А-3701200	1	—	0,500
	20	Втулка изоляционная	45 7371 3422	03	Г502А-3701003	3	Пресс-материал ДСВ	0,0014
	4	Выпрямительный блок (ВБГ-2А ГОСТ 5.1833—73)	45 7371 3113	02	Г502А-3701300	1	—	0,120
	2	Шайба 5 СТП 008—73			05.203	6	Сталь 65Г	0,0003
	5	Гайка М5 СТП 121—73	45 9553 0053	03	04.201	6	Сталь 10	0,001



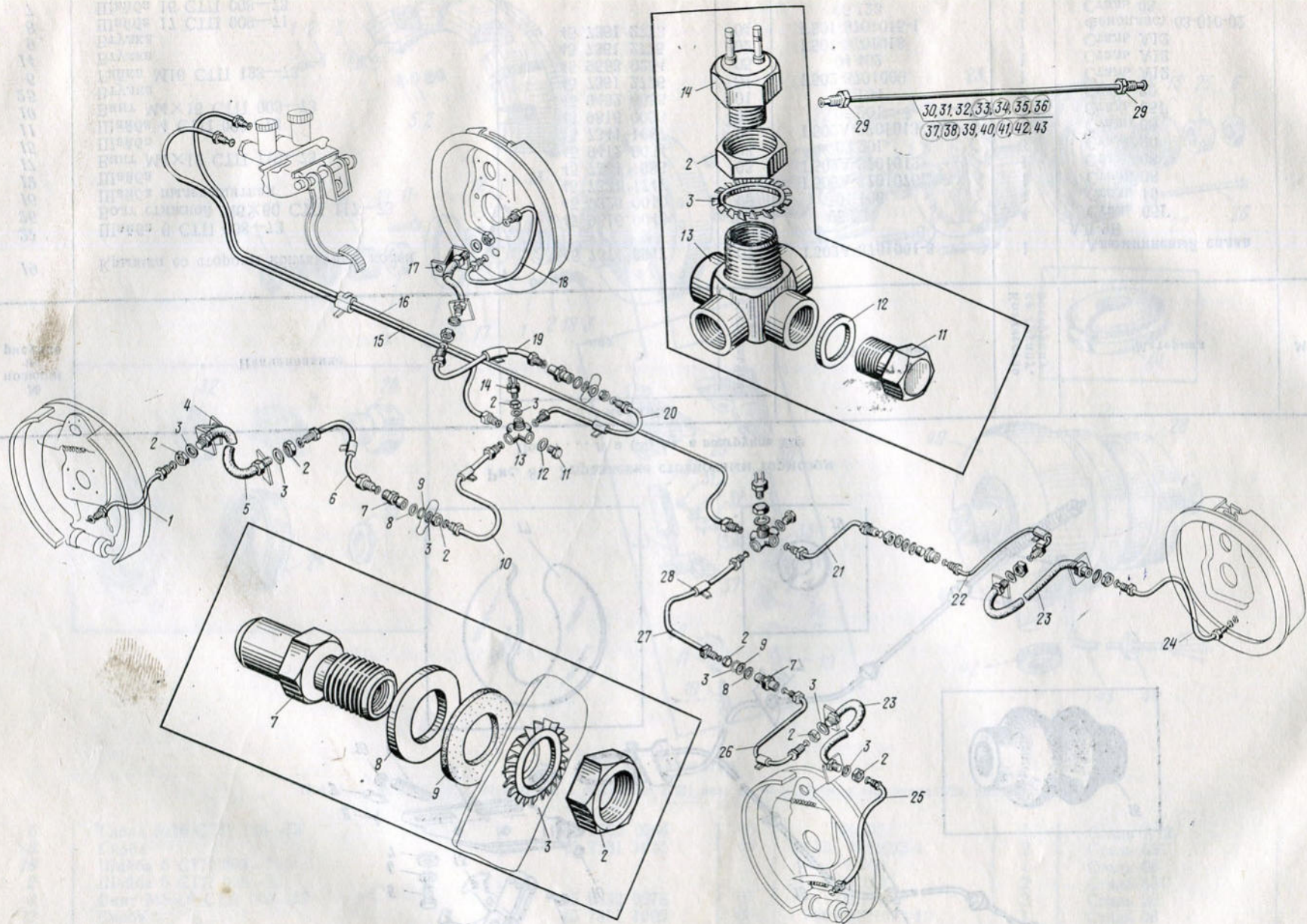


Рис. 80. Трубопроводы тормозов, выключатели света «Стоп»  
 Поз. 1...13 и 15...43 см. в подгруппе 3506; поз. 14 см. в подгруппе 3720



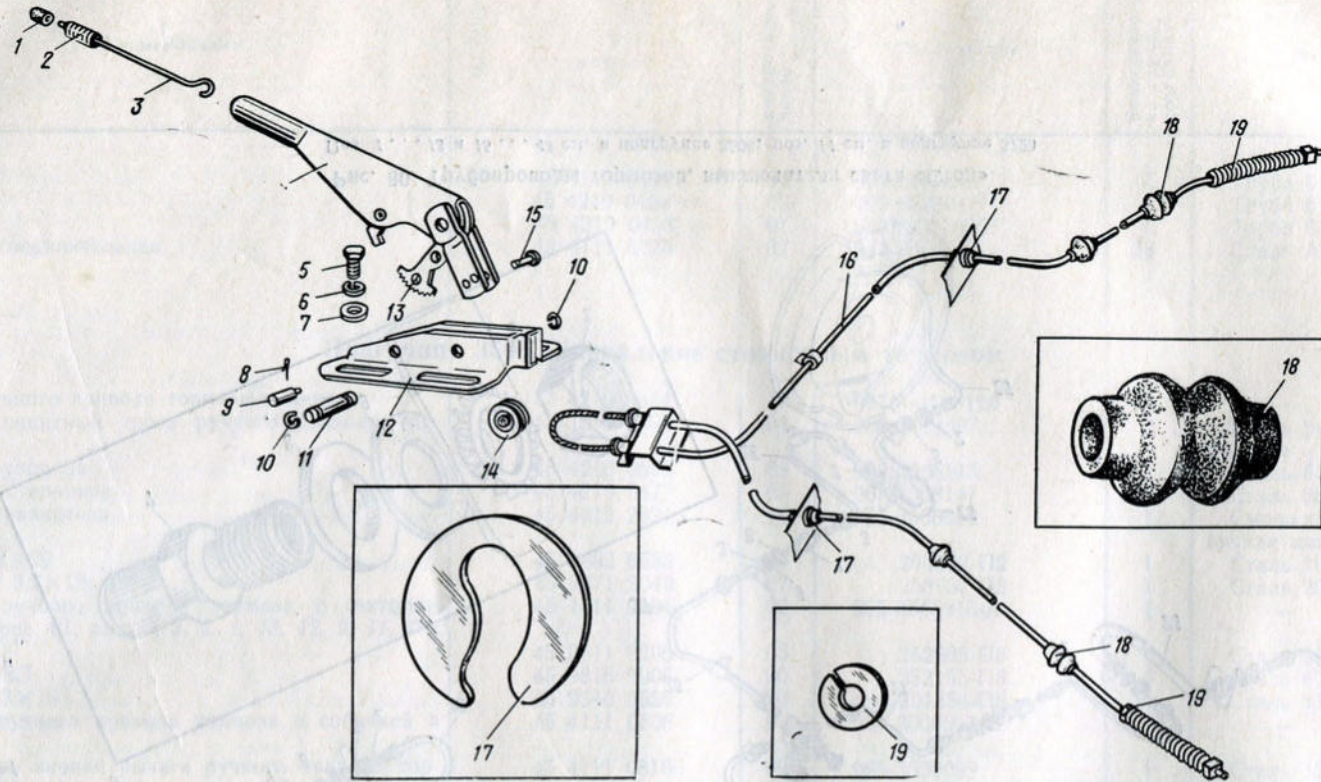


Рис. 81. Управление стояночным тормозом  
Поз. 1 . . . 19 и (20) см. в подгруппе 3508

№ рисунка	№ позиции на рисунке	Наименование	Код ОКП		Обозначение	Количество на группу, подгруппу	Материал	Масса, кг
			код	контрольное число				
82	19	Крышка со стороны контактных колец	45 7371 3947	01	Г502А-3701001-3	1	Алюминиевый сплав АЛ-9В	0,390
	27	Шайба 6 СТП 008—73	45 9816 0045	02	05.204	4	Сталь 65Г	0,0005
	26	Болт стяжной М6×60 СТП 117—73	45 9326 0010	09	01.106	4	Сталь 10	0,0156
	16	Шайба пылезащитная	45 7331 1747	06	Г502А-3701076	1	Сталь 08	0,00375
	12	Шайба	45 7341 1086	03	Г502А-3701012	1	Сталь 08	0,035
	17	Винт М4×12 СТП 119—73	45 9412 0054	03	02.201	3	Сталь 20	0,0013
	15	Шайба	45 7341 1087	02	Г502А-3701013	1	Сталь 08	0,024
	11	Шайба 4 СТП 008—73	45 9816 0023	08	05.201	3	Сталь 65Г	0,0002
	10	Винт М4×16 СТП 003—73	45 9432 0056	01	02.104	3	Сталь 20	0,0016
	25	Втулка	45 7361 2776	01	Г502-3701009	1	Сталь А12	0,030
	6	Гайка М16 СТП 123—73	45 9553 0264	05	04.402	1	Сталь А12	0,0206
	14	Втулка	45 7361 2775	02	Г501-3701018	1	Сталь А12	0,016
	9	Втулка	45 7361 2773	04	Г501-3701015-1	1	Фенопласт 03-010-02	0,008
	8	Шайба 17 СТП 009—71			05.123	1	Сталь 08	0,0113
	7	Шайба 16 СТП 008—73			05.208	1	Сталь 65Г	0,008



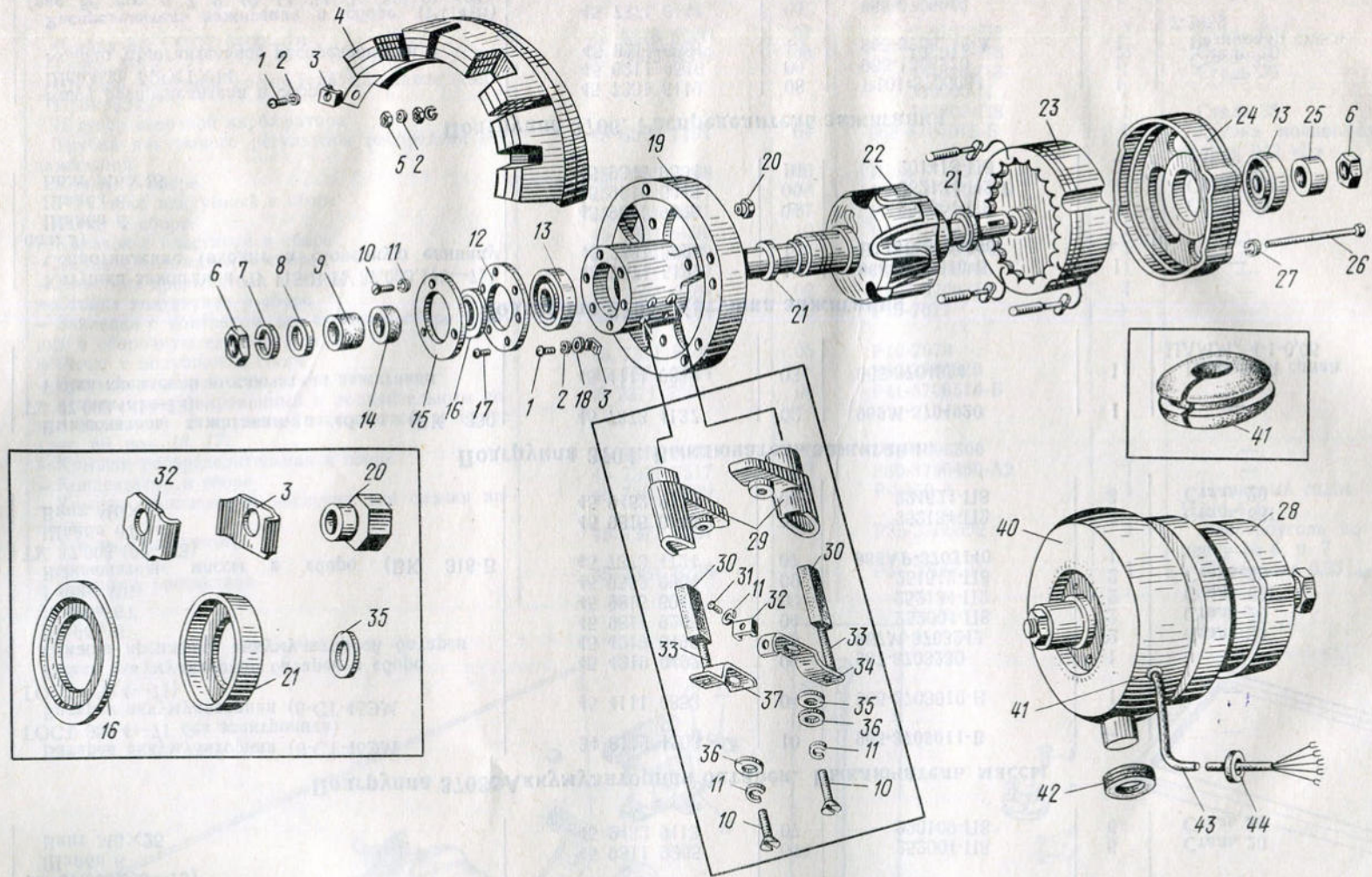


Рис. 82. Генератор

Поз. 1... 37, (38), (39), 40 и 42 см. в подгруппе 3701; поз. 41, 43 и 44 см. в подгруппе 3724, рис. 82

82	6	Гайка М16 СТП 123-73	45 9553 0264	05	04.402	1	Сталь А12	0,0206
	3	Скоба	45 7331 1011	06	Г501-3701075-1	2	Сталь 08	0,0008
	18	Шайба 5 СТП 009-71			05.103	1	Сталь 08	0,0005
	2	Шайба 5 СТП 008-73			05.203	2	Сталь 65Г	0,0003
	1	Винт М5×8 СТП 003-73	45 9432 0078	07	02.110	2	Сталь 20	0,002
	32	Скоба	45 7331 1009	00	Г501-3701072-1	1	Сталь 08	0,00086
	11	Шайба 4 СТП 008-73	45 9816 0023	08	05.201	1	Сталь 65Г	0,0002
	31	Винт М4×8 СТП 003-73	45 9432 0052	06	02.101	1	Сталь 20	0,001
	29	Щеткодержатель	45 7371 3577	07	Г501-3701014	2	Фенопласт У1-301-07	0,0073
(38)		Щетка изолированная (рис. 82, поз. 30, 33, 34)	45 7331 1946	01	Г502А-3701030	1	—	0,008
(39)		Щетка массовая (рис. 82, поз. 30, 33, 37)	45 7371 2116	03	Г501-3701050	1	—	0,0063
	35	Шайба 4 СТП 010-73			05.519	1	Текстолит марки Б	0,00017
	36	Шайба 4 СТП 009-71			05.132	2	Сталь 10	0,0003
	11	Шайба 4 СТП 008-73	45 9816 0023	08	05.201	2	Сталь 65Г	0,0002



№ рисунка	№ позиции на рисунке	Наименование	Код ОКП		Обозначение	Количество на группу, подгруппу	Материал	Масса, кг
			код	контрольное число				
82	10	Винт М4×16 СТП 003—73	45 9432 0056	01	02.104	2	Сталь 20	0,0016
	30	Щетка (ФЭ3 596515 ОСТ 160.686.012—72)	45 7361 2088	07	Г501-3701040	2	—	0,0017
	33	Пружина	45 7361 2815	00	Г501-3701031	2	Проволока П-0,5	0,0005
	34	Пластина токоведущая	45 7341 1102	09	Г502А-3701032	1	Сталь 08	0,0047
	37	Пластина токоведущая	45 7331 1349	05	Г501-3701051	1	Сталь 08	0,00351

## Подгруппа 3702. Регулятор. Реле блокировки

83	6	Регулятор в сборе (РР 310-Б ТУ 37.003.158—72)	45 7371 4137	01	969-3702010	1	—	0,400
	7	Реле блокировки в сборе (РБ1 ТУ 37.003.395—73)	45 7374 6001	04	966-3702020	1	—	0,420
	4	Шайба 6	45 9811 9205	04	252004-П8	6	Сталь 20	0,0009
	5	Винт М6×25	45 9432 9113	07	220109-П8	6	Сталь 20	0,0057

## Подгруппа 3703. Аккумуляторная батарея. Выключатель массы

84	—	Батарея аккумуляторная (6-СТ-45ЭМ ГОСТ 959,4—71 без электролита)	34 8112 1203	10	965-3703011-В	+	—	16,000
	12	Батарея аккумуляторная (6-СТ-45ЭМ ГОСТ 959,4—71)	45 4111 0853	04	965-3703010-В	1	—	20,000
	9	Рамка аккумуляторной батареи в сборе	45 4219 0492	06	967-3703230	1	—	0,253
	13	Стяжка крепления аккумуляторной батареи	45 4219 0495	03	967М-3703242	2	Сталь 20	0,020
	11	Шайба 6	45 9811 9205	04	252004-П8	2	Сталь 20	0,0009
	3	Шайба 6Т	45 9816 6045	00	252134-П2	2	Сталь 65Г	0,0005
	10	Гайка М6	45 9552 9904	09	251512-П8	2	Сталь 35	0,0078
	2	Выключатель массы в сборе (ВК 318-Б ТУ 37.003.400—73)	45 7373 4124	07	965АР-3703140	1	—	0,550
	3	Шайба 6Т	45 9816 6045	00	252134-П2	3	Сталь 65Г	0,0005
	4	Винт М6×14	45 9462 9108	08	224624-П8	3	Сталь 20	0,0042

## Подгруппа 3704. Выключатель зажигания

96	40	Выключатель зажигания в сборе (ВК 330 ТУ 37.003.481—73)	45 7373 4137	02	969М-3704020	1	—	0,200
	39	Гайка крепления выключателя зажигания	45 4111 0862	03	965-3704024	1	Цинковый сплав ЦАММ <sub>г</sub> 4-1-0,05	0,017

## Подгруппа 3705. Катушка зажигания

85	2	Катушка зажигания (Б 115-В ТУ 37.003.173—72)	45 7371 5127	10	968-3705010-Б	1	—	0,850
	5	Сопротивление (входит в сборочную единицу поз. 2)	45 7331 5028	10	Б115В-3705300	+	—	—
	8	Шайба 6	45 9811 9205	04	252004-П8	2	Сталь 20	0,0009
	7	Шайба 6Т	45 9816 6045	00	252134-П2	2	Сталь 65Г	0,0005
	6	Болт М6×16	45 9346 9504	10	201418-П8	2	Сталь 35	0,0059

## Подгруппа 3706. Распределитель зажигания

98 86	42	Ключ распределителя в сборе	45 7331 6119	08	Р101-3706034	1	—	0,015
	12	Шпилька М8×1×14	45 6211 0546	00	965-1306270	1	Сталь 35	0,009
	15	Кольцо уплотнительное распределителя	45 6211 0881	10	965-3706218-А	1	Резиновая смесь 7-2959	0,0008
	(23)	Распределитель зажигания в сборе (Р114-Б) (рис. 86, поз. 8, 7, 9, 10, 11, 22, 21, 20, 19, (24), 1, 2, 16)	45 7371 6144	05	968-3706010	1	—	1,550



13	Шайба 8Л ГОСТ 6402—70	45 9816 6006
14	Гайка М8×1	45 9553 9056
6	Штуцер ввертной распределителя зажигания	
5	Прокладка	
4	Штуцер ввертной карбюратора	
3	Трубка вакуумного регулятора распределителя зажигания	45 6213 1191
8	Корпус в сборе	45 7331 6188
7	Регулятор вакуумный в сборе	45 7371 7417
9	Рычаг в сборе	45 7331 6691
10	-Кулачок с пластиной в сборе	45 7331 6699
11	-Валик с автоматом в сборе	45 7331 6039
22	-Пластина прерывателя в сборе	45 7371 7297
21	-Стойка контактная в сборе	45 7371 7364
—	- Заклепка с контактом для стойки в сборе (входит в сборочную единицу поз. 21)	45 7331 6701
20	- Рычаг с подушкой в сборе	45 7331 6707
19	- Бегунок в сборе	45 7371 7024
(24)	- Уголек (комбинированный с подавительным сопротивлением) с пружиной контактной в сборе (рис. 86, поз. 18, 17)	45 7371 7501
1	- Крышка распределительная в сборе	45 7371 7441
2	- Конденсатор в сборе	45 7371 7517
16	- Крышка колпачковой масленки для смазки валика	45 7331 6709
18	- Уголек контактный	45 7371 7497
17	- Пружина контактная	45 7331 6735

07	252155-П2	2	Сталь 65Г	0,001
08	250511-П8	2	Сталь 10	0,005
	434810-П8	1	Сталь 35	0,0095
	389900-П	1		0,0001
	434809-П8	1	Сталь 35	0,0052
04	968-3706015-Б	1	Трубка поливинилхлоридная 942 «Б»	0,008
06	P114-3706100	1	—	0,620
06	P114-3706600-Б	1	—	0,210
07	P114-3706030	1	—	0,150
10	P35-3706230	1	—	
07	P35-3706200-Б	1	—	
07	P107-3706300	1	—	0,138
02	P107-3706350	1	—	0,0095
00	P10-7077	+	—	0,001
05	P10-7079	1	—	0,0058
08	P35-3706020	1	—	0,0136
00	P41-3706510-Б	1	—	
06	P35-3706500	1	—	0,133
03	P30-3706400-A2	1	—	0,0155
03	P-8050-A	1	Цинковый сплав ЦАМ-4-1	0,0075
01	P35-3706502	1	Электроуголь по рецепту № 6, п. 7	0,0006
01	P41-3706504	1	Проволока 0,35 <sub>0,025</sub>	0,00009

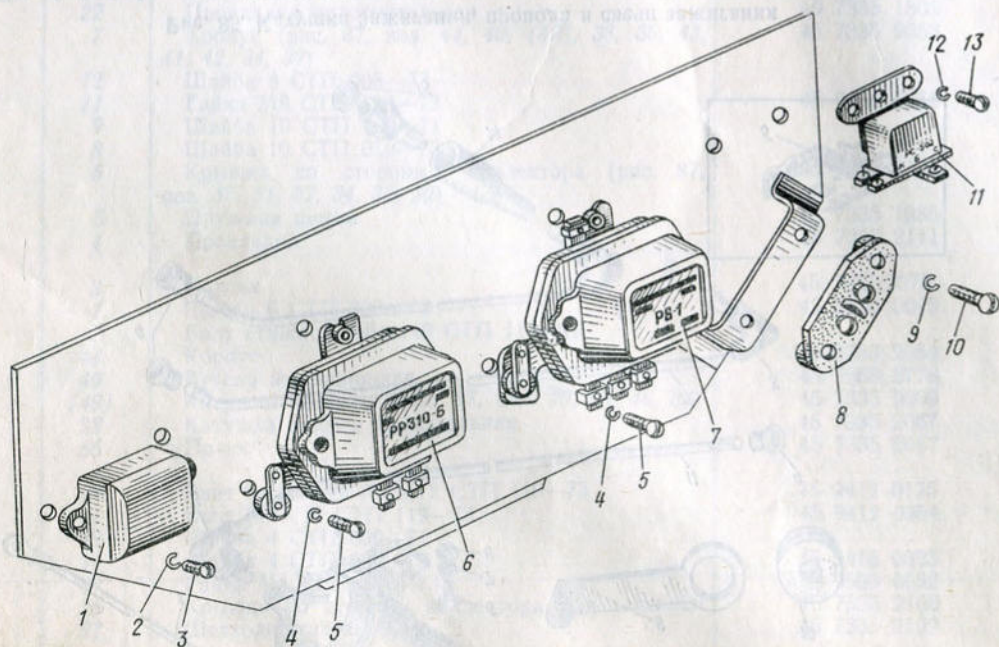


Рис. 83. Регулятор напряжения, реле блокировки, реле стартера, панель соединительная

Поз. 1...3 см. в подгруппе 3722; поз. 4...7 см. в подгруппе 3702; поз. 8...10 см. в подгруппе 3723, рис. 83; поз. 11...13 см. в подгруппе 3708, рис. 83

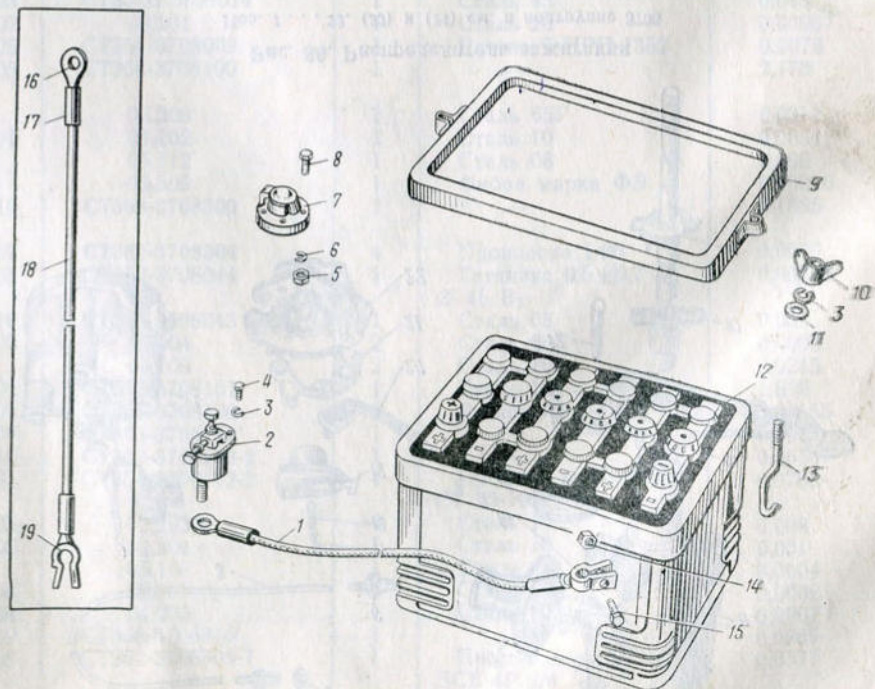


Рис. 84. Аккумуляторная батарея, выключатель массы, розетка штепсельная прицепа

Поз. 1 и 14...19 см. в подгруппе 3724, рис. 84; поз. 2...4 и 9...13 см. в подгруппе 3703; поз. 5...8 см. в подгруппе 3723, рис. 84



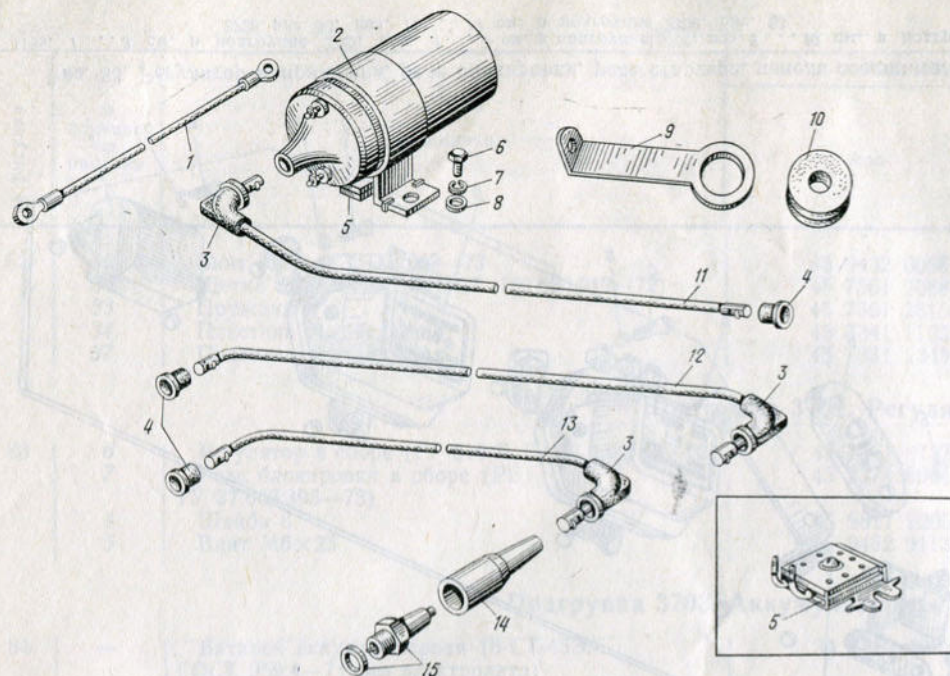


Рис. 85. Катушка зажигания, провода и свечи зажигания

Поз. 1, 3, 4, 9... 15 и (16)... (19) см. в подгруппе 3707; поз. 2 и 5... 8 см. в подгруппе 3705

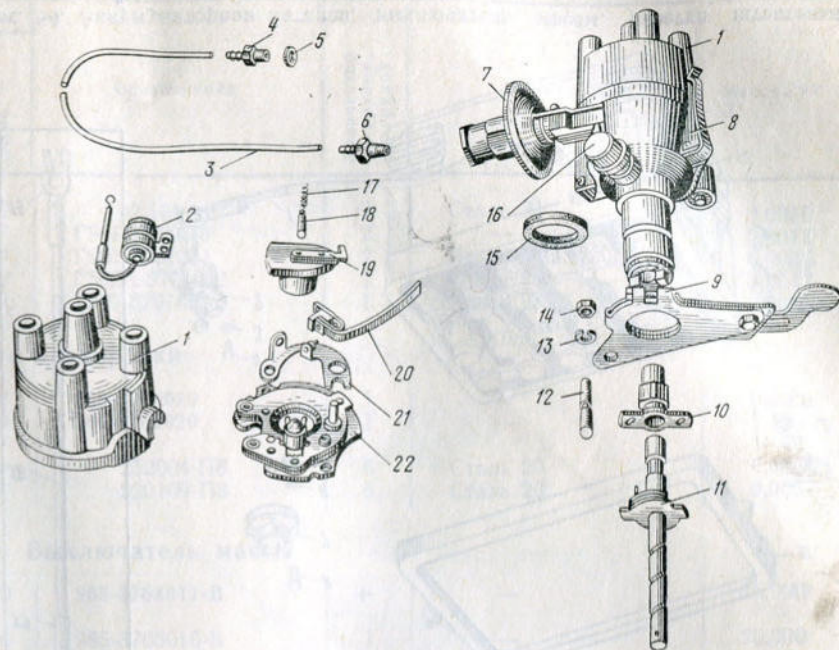


Рис. 86. Распределитель зажигания

Поз. 1... 22, (23) и (24) см. в подгруппе 3706

№ рисунка	№ позиции на рисунке	Наименование	Код ОКП		Обозначение	Количество на группу, подгруппу	Материал	Масса, кг
			код	контрольное число				

## Подгруппа 3707. Провода и свечи зажигания

85	1	Провод, соединяющий катушку зажигания с распределителем в сборе	45 6213 0759	01	968-3707075	1	—	0,009
	(16)	Провод от катушки зажигания к распределителю в сборе (рис. 85, поз. 11, 3, 4)	45 6213 1365	00	968-3707060-B	1	—	0,037
	(17)	Провод к свечам первого, второго и четвертого цилиндров в сборе (рис. 85, поз. 13, 3, 4)	45 6213 1359	09	968-3707020-B	3	—	0,049
	(18)	Провод к свече третьего цилиндра в сборе (рис. 85, поз. 12, 3, 4)	45 6213 1362	03	968-3707030-B	1	—	0,0535
	(19)	Кронштейн проводов свечей зажигания в сборе (рис. 85, поз. 9, 10)	45 6211 0931	06	966-3707081	5	—	0,017
	15	Свеча зажигания (A23) ГОСТ 2043—74	45 7371 8253	04	СН420-3707000	4	—	0,053
	14	Наконечник к свече зажигания в сборе	45 6213 1369	07	968-3707230	4	—	0,0461
	11	Провод от катушки зажигания к распределителю с наконечником в сборе	45 6213 1366	10	968-3707063	1	—	0,027
	13	Провод к свечам первого, второго и четвертого цилиндров с наконечниками в сборе	45 6213 1360	05	968-3707023	3	—	0,039
	12	Провод к свече третьего цилиндра с наконечниками в сборе	45 6213 1363	02	968-3707033	1	—	0,0435



85	3	Колпачок защитный проводов зажигания	45 6213 1368	08	968-3707148	5	Резина 7-3687	0,007
	4	Колпачок провода высокого напряжения	45 3114 2620	02	965-3707210	5	Резина 7-2-76P	0,0027
	9	Кронштейн проводов	45 6211 0932	05	966-3707082	5	Сталь 08	0,012
	10	Втулка проводов			965-3724052 (400-3724052)	5	Резина гр. IIIa	0,005

**Подгруппа 3708. Стартер. Реле стартера**

87	(47)	Стартер со шпильками в сборе (рис. 87, поз. (48), 27)	45 6213 1372	01	968-3708009-01	1	—	5,920
	28	Шайба 10	45 9816 6406	06	252204-П8	2	Сталь 65Г	0,0016
	29	Гайка М10×1	45 9951 4004	00	250513-П8	2	Сталь 10	0,0117
	(48)	Стартер 12 В, 662 Вт (0,9 л. с.) (рис. 87, поз. 26, 16, 17, 18, 19, 20, 21, 10, 13, 24, 15, 14, 23, 25, 22, 7, 12, 11, 9, 8, 6, 5, 4, 3, 1, 2)	45 7375 1302	09	СТ368-3708000	1	—	5,800
	27	Шпилька М10×1×65	45 9965 3580	06	431054-П8	2	Сталь 35	0,045
	26	Крышка со стороны привода с вкладышем	45 7365 2434	00	СТ354-3708400-1	1	—	0,466
	16	Рычаг	45 7365 2545	05	СТ354-3708020	1	—	0,0613
	17	Привод	45 7335 189	07	СТ354-3708600-3	1	—	0,320
	18	Кольцо упорное	45 7365 2734	02	СТ354-3708005	1	Сталь 45Б	0,0036
	19	Кольцо СТП 133—73			08.201	1	Сталь 65Г	0,0013
	20	Шайба упорная	45 7365 2822	03	СТ354-3708006	1	Сталь 08	0,00114
	21	Шайба 13 СТП 126—73			05.303	1	Сталь 20	0,012
	10	Якорь	45 7335 2084	09	СТ368-3708200	1	—	1,320
	13	Реле стартера	45 7374 6271	06	РС904А-3708000	1	—	0,928
	24	Винт М5×18 СТП 003—73	45 9432 0083	10	02.122	2	Сталь 20	0,003
	15	Шайба 5 СТП 008—73	45 9816 0044	03	05.202	2	Сталь 65Г	0,0003
	14	Гайка М5 СТП 121—73	45 9553 0053	03	04.201	2	Сталь 10	0,0039
	23	Ось рычага	45 7365 2865	03	СТ351Б-3708014	1	Сталь 45	0,015
	25	Шплинт 2×12 СТП 136—73	45 9871 0016	07	10.101	1	Сталь 20	0,00037
	22	Прокладка уплотнительная	45 7335 1502	05	СТ354-3708009	1	Резина 7-ИРП-1352	0,0078
	7	Корпус (рис. 87, поз. 44, 40, (49), 38, 36, 43, 41, 42, 34, 30)	45 7335 2053	05	СТ368-3708100	1	—	2,178
	12	Шайба 8 СТП 008—73			05.206	1	Сталь 65Г	0,0012
	11	Гайка М8 СТП 120—73	45 9553 0055	01	04.102	1	Сталь 10	0,0051
	9	Шайба 10 СТП 009—71			05.112	1	Сталь 08	0,006
	8	Шайба 10 СТП 010—73			05.509	1	Фибра марки ФЭ	0,00016
	6	Крышка со стороны коллектора (рис. 87, поз. 35, 31, 32, 34, 33, 30)	45 7335 2105	10	СТ368-3708300	1	—	0,1365
	5	Пружина щетки	45 7335 1985	07	СТ362-3708304	4	Проволока I-06	0,0005
	4	Прокладка	45 7335 2111	01	СТ362-3708044	1	Гетинакс 0,5±0,7 Ø 45 В7	0,00082
	3	Колпак	45 7335 2075	10	СТ368-3708043	1	Сталь 08	0,035
	1	Шайба 6 СТП 008—73	45 9816 0045	02	05.204	2	Сталь 65Г	0,0005
	2	Болт стяжной М6×140 СТП 117—73			01.109	2	Сталь 10	0,0245
	44	Корпус	45 7335 2054	04	СТ368-3708101	1	Сталь 10	1,600
	40	Втулка изоляционная	45 7365 2778	01	СТ351-3708106	1	Резина IV 7-ИРП-1352	0,00155
	(49)	Катушки полюсов (рис. 87, поз. 39, 45, 46, 37)	45 7335 2069	08	СТ368-3708110	1	—	0,397
	38	Катушка полюса параллельная	45 7335 2067	10	СТ362-3708160-2	1	—	0,0654
	36	Полюс	45 7335 2057	01	СТ354-3708102-2	4	Профиль полюса СТ 22-102/9-Б	0,0768
	43	Винт полюсный М8×12 СТП 119—73	45 9412 0135	05	02.203	4	Сталь 10	0,008
	41	Винт М4×12 СТП 119—73	45 9412 0054	03	02.201	1	Сталь 10	0,001
	42	Шайба 4 СТП 009—71			05.102	1	Сталь 08	0,0004
	34	Шайба 4 СТП 008—73	45 9816 0023	08	05.201	1	Сталь 65Г	0,0002
	30	Гайка М4 СТП 121—73	45 9553 0052	04	04.202	1	Сталь 10	0,0007
	35	Крышка со стороны коллектора с вкладышем	45 7335 2106	09	СТ368-3708310	1	—	0,0965
	31	Щеткодержатель	45 7335 2109	06	СТ362-3708303-1	1	Пресс-материал ДСВ-4Р-2М, «0»	0,0177
	32	Щетка (МГС 01 ФЭ3.596.807 ТУ 16.538.254—75)				2	—	—
	34	Шайба 4 СТП 008—73	45 9816 0023	08	05.201	2	Сталь 65Г	0,0002
	33	Винт М4×14	45 9432 0055	02	02.102	2	Сталь 20	0,0014



№ рисунка	№ позиции на рисунке	Наименование	Код ОКП		Обозначение	Количество на группу, подгруппу	Материал	Масса, кг
			код	контрольное число				
87	30	Гайка М4 СТП 121—73	45 9553 0052	04	04.202	2	Сталь 10	0,0007
	39	Катушка полюса верхняя правая	45 7335 2071	03	СТ368-3708130	1	—	0,107
	45	Катушка полюса нижняя правая	45 7335 2072	02	СТ368-3708140	1	—	0,105
	46	Катушка полюса нижняя левая	45 7335 2073	01	СТ368-3708170	1	—	0,108
	37	Щетка (МГС 01 ФЭ3.596.807—02 ТУ 16.538.254—75)				2		
83	11	Реле стартера (РС 502 ТУ 37.003.075—70)	45 7374 6167	05	965А-3708015	1	—	0,150
	12	Шайба 6Т	45 9816 6045	00	252134-П2	2	Сталь 65Г	0,0005
	13	Винт М6×14	45 9462 9108	08	224624-П8	2	Сталь 20	0,0042

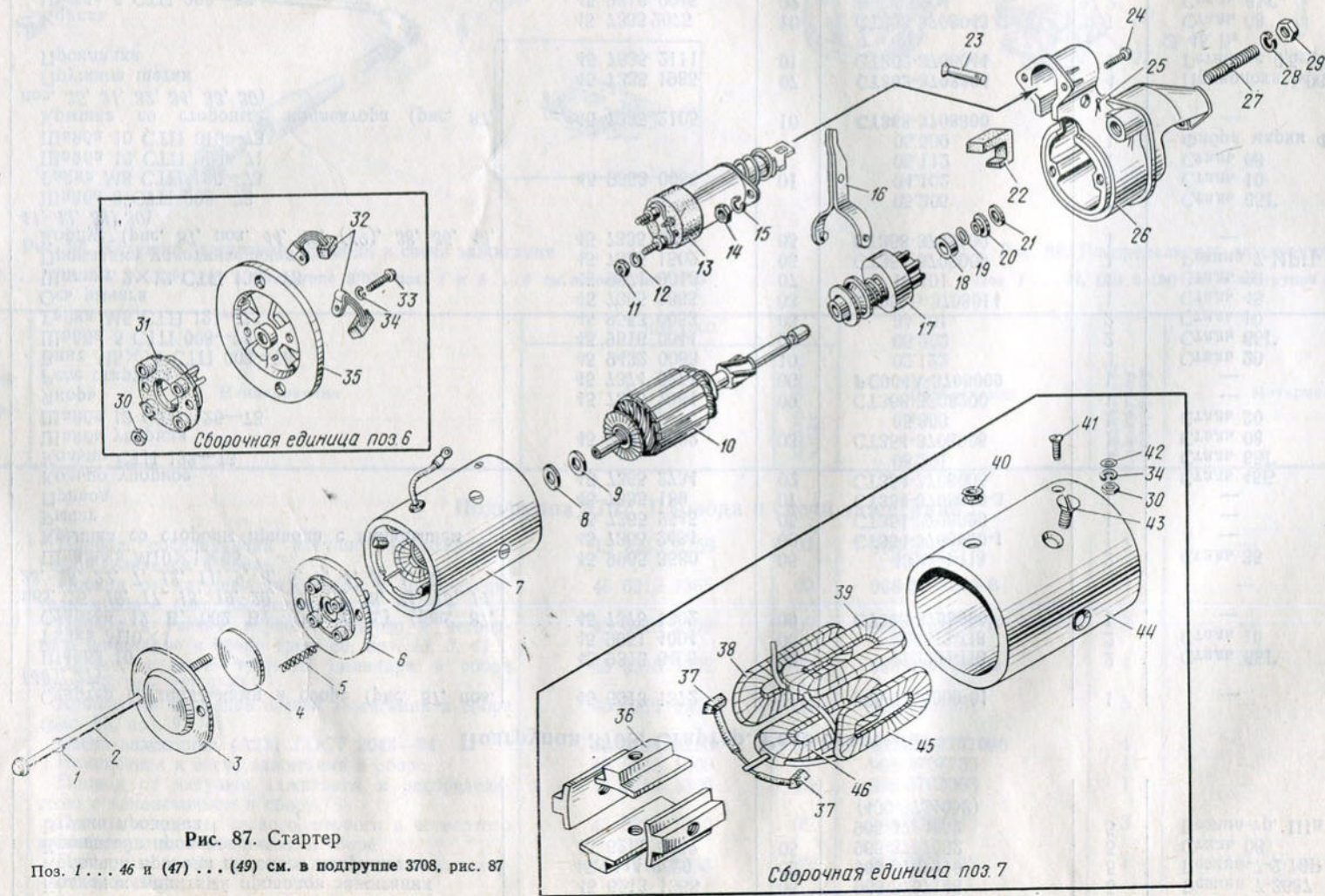


Рис. 87. Стартер

Поз. 1... 46 и (47) ... (49) см. в подгруппе 3708, рис. 87



Подгруппа 3709. Переключатели

96	2	Переключатель в сборе (П 57 ТУ 37.029.411—68)	45 7373 5114	05	967М-3709040	2	—	0,350
	1	Табличка	45 4219 0502	10	967М-3709032	1	Лист Д16АТ-1	0,005
	17	Табличка	45 4219 1475	03	967М-3709034	1	Лист Д16АТ-1	0,005
	5	Винт М4×10	45 9432 9053	02	220051-П8	4	Сталь 20	0,0012
	4	Шайба 4	45 9816 6023	06	252132-П2	4	Сталь 65Г	0,0002
	3	Гайка М4	45 9553 9052	01	250462-П8	4	Сталь 10	0,0007
	18	Переключатель света центральный (ПЗ12 * ТУ 37.003.417—73)	45 7373 5331	09	967М-3709010	1	—	0,105
	19	Гайка М12×1,25 специальная	45 4113 0897	04	384650-П8	1	Сталь А12	0,008
	20	Ручка центрального переключателя света в сборе			968-3709651	1	—	0,0107

Подгруппа 3711. Фара поворотная

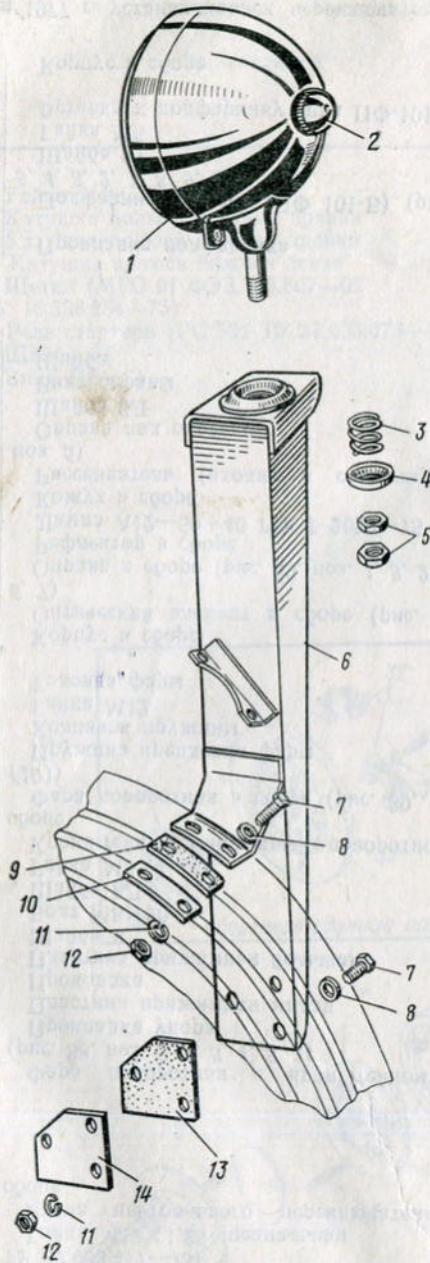
88	1	Фара поворотная с кронштейном в сборе (рис. 88, поз. 6, 1, 3, 4, 5, 2)	45 4219 0504	08	967-3711002	1	—	1,782
	9	Прокладка упора	45 4219 0517	03	967-3711120	1	Резина-пластина 3М-С	0,008
	10	Пластина прижимная малая	45 4219 0515	05	967-3711113	1	Сталь 20	0,025
	13	Прокладка	42 4219 0516	04	967-3711115	1	Резина-пластина 3М-С	0,015
	14	Пластина прижимная большая	45 4219 0514	06	967-3711105	1	Сталь 20	0,050
	8	Шайба 8	45 9811 9206	03	252005-П8	5	Сталь 20	0,0023
	7	Болт М8×20	45 9346 9522	08	201456-П8	5	Сталь 35	0,012
	11	Шайба 8Л	45 9816 6006	07	252155-П2	5	Сталь 65Г	0,001
	12	Гайка М8	45 9553 9056	09	250510-П8	5	Сталь 10	0,0058
	6	Кронштейн установочный поворотной фары в сборе	45 4219 0509	03	967-3711090	1	—	0,885
	1	Фара поворотная в сборе (рис. 89, поз. 8, (9), (10))	45 7372 1061	00	ФГ16-3711000-Е	1	—	0,900
	3	Пружина крепления фары	45 4216 0506	06	967-3711070	1	Проволока П-3,0	0,010
4	Колпачок пружины	45 4219 0507	05	967-3711072	1	Сталь 08	0,009	
5	Гайка М12	45 9553 9260	06	250615-П8	2	Сталь 10	0,0106	
2	Головка фары	45 4219 0505	07	967-3711020	1	Фенопласт 03-010-02 черный	0,040	
89	8	Корпус в сборе	45 7372 1948	03	ФГ16-3711100-П	1	—	0,400
	(9)	Оптический элемент в сборе (рис. 89, поз. 5, 6, 7)	45 7372 1521	04	ФГ16-3711200-Б	1	—	0,260
	(10)	Оправа в сборе (рис. 89, поз. 1, 3, 2, 4)	45 7372 1667	09	ФГ7-3711300-Г	1	—	0,098
	5	Рефлектор в сборе	45 7372 1894	00	ФГ7-3711220-В	1	—	0,280
	6	Лампа А12—50+40 ГОСТ 2023—75	34 6621 2122	08	—	1	—	—
	7	Кожух в сборе	45 7372 1617	08	ФГ16-3711230-Б	1	—	0,022
	—	Рассеиватель (входит в сборочную единицу поз. 5)	45 7332 1533	02	ФГ9-3711201	+	Стекло прозрачное бесцветное	0,165
	1	Оправа под окраску	45 7332 1509	02	ФГ7-3711320	1	—	0,095
	3	Шайба 6Л	45 9816 1005	06	252154-П29	1	Сталь 65Г	0,0006
	2	Винт оправы			Н-11-66-П29	1	Сталь 20	0,0045
	4	Шайба	45 7332 1516	03	ФГ7-3711326-А	1	Сталь 08	0,0003

Подгруппа 3712. Подфарник передний

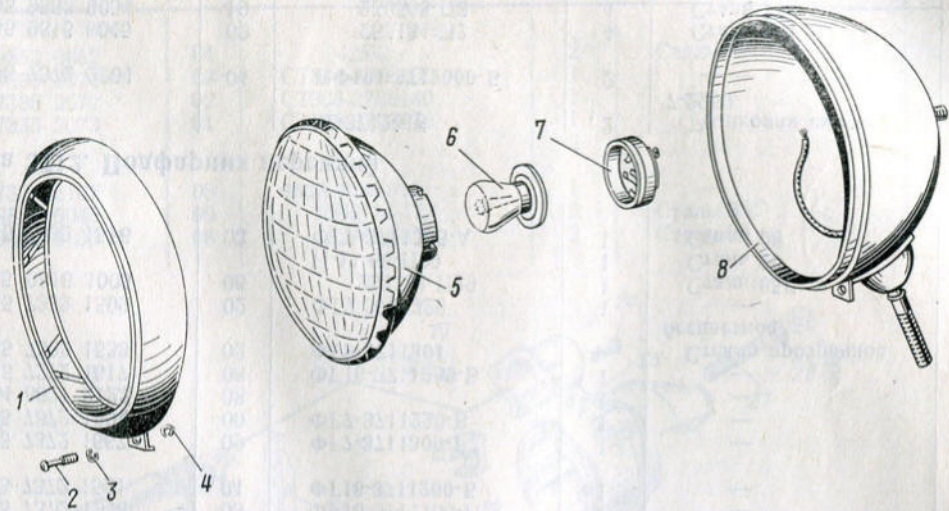
90	7	Прокладка подфарника			52-3712018	2	Резиновая смесь 7-2959	0,006
	(13)	Подфарник в сборе (ПФ 101-Б), (рис. 90, поз. 6, 5, 4, 3, 2, 1, 8, 9, 10)	45 7372 2064	04	ПФ101-3712000-Б	2	—	0,270
	11	Шайба 6Т	45 9816 6045	00	252134-П2	4	Сталь 65Г	0,0005
	12	Гайка М6	45 9553 9054	10	250508-П8	4	Сталь 10	0,0024
	—	Вставка к подфарнику типа ПФ-101	45 7372 2621	08	ПФ101-3712250	+	Лента 08КП-ОМ-НТ-2-0-0,6-0,05	0,0335
	6	Корпус в сборе	45 7372 2688	00	ПФ101-3712100	2	—	0,112

\* До апреля 1977 г. устанавливался переключатель П300 ТУ 37.003.417—73, 1 шт.

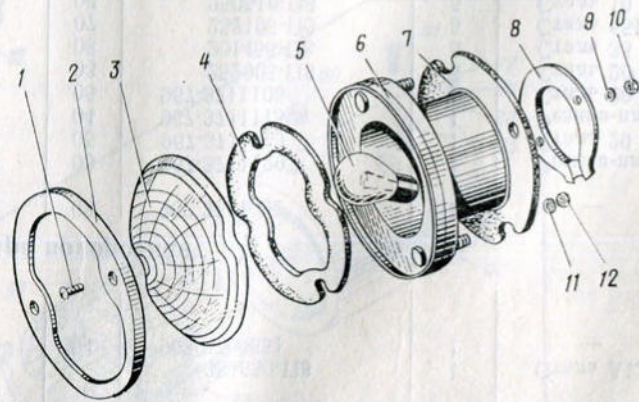




**Рис. 88.** Фара поворотная, детали установки фары поворотной  
Поз. 1...14 см. в подгруппе 3711, рис. 88



**Рис. 89.** Детали фары поворотной  
Поз. 1...8, (9) и (10) см. в подгруппе 3711, рис. 89



**Рис. 90.** Подфарник передний  
Поз. 1...12 и (13) см. в подгруппе 3712



№ рисунка	№ позиции на рисунке	Наименование	Код ОКП		Обозначение	Количество на группу, подгруппу	Материал	Масса, кг	
			код	контрольное число					
90	5	Лампа А12—21+6 ГОСТ 2023—75	34 6621 2113	09	УП5-3726203	2	—	0,009	
	4	Прокладка	45 7374 3621	05		2		0,014	
	3	Рассеиватель	45 7374 3611	07	УП5-3726204-Б	2	Резиновая смесь 7-НО-68-1	0,080	
	2	Ободок	45 7374 3601	09	УП5-3726221	2	Стекло прозрачное бесцветное	0,0258	
	1	Винт М4×16	45 9977 2669	08	Н-11-26-П29	4	Сталь 08	0,0016	
	8	Кожух защитный	45 7372 5913	09	ФП100-3716231	2	Сталь 08	0,018	
	9	Шайба 4Л ГОСТ 6402—70	45 9977 6438	05	Н-15-3-П2	4	Сталь 65Г	0,0003	
	10	Гайка М4	45 9977 4422	10	Н-23-2-П29	4	Сталь 10	0,0007	
	<b>Подгруппа 3715. Лампа переносная</b>								
	91	(4)	Лампа переносная в сборе (рис. 91, поз. 2, 3, 1)	45 4219 0519	01	967М-3715010	1	—	0,232
98	8	Светильник переносной (СП-1 ТУ 16-535-344—69)	34 2491 4010	00	967М-3715015	1	—	0,020	
91	2								
	3	Вилка штепсельная (48К ТУ 16.526.359—74)	34 6627 9102	09		1	—	0,008	
	1	Лампа накаливания (СМ13-5 с цоколем 1 Ш15 (В15, S/18) ГОСТ 17101—71)				1	—		
<b>Подгруппа 3716. Фонарь задний</b>									
92	11	Втулка уплотнительная	45 4111 0107	09	965-1108116	2	Резина группа IIIa	0,002	
	4	Уплотнитель заднего фонаря	45 4219 1326	04	967М-3716003	2	Резиновая смесь 7-2959	0,011	
	(12)	Фонарь в сборе (ФП101-Б), (рис. 92, поз. 7, 6, 5, (13), 10, 3, 2, 1)	45 7372 5031	01	ФП101-3716000Б	2	—	0,312	
	—	Ободок в сборе (для фонаря ФП101-Б)	45 7374 3601	09	ФП13-3716300	+	—	0,1032	
	7	Корпус в сборе	45 7372 5834	07	ФП101-3716100Б	2	—	0,224	
	6	Лампа А12—21 ГОСТ 2023—75	34 6621 2110	01		2	—	0,010	
	5	Лампа А12—3 ГОСТ 2023—75	34 6621 2104	10		2	—	0,008	
	(13)	Рассеиватель в сборе (рис. 92, поз. 9, 8)	45 7372 5827	06	ФП101-3716200	2	—	0,0623	
	10	Винт М4×18			Н-11-27-П29	4	Сталь 20	0,0019	
	3	Кожух защитный	45 7372 5853	04	ФП13-3716231	2	Сталь 08	0,0115	
	2	Шайба 6Л ГОСТ 6402—70				4	Сталь 65Г	0,0006	
	1	Гайка М6	45 9553 1054	09	250508-П29	4	Сталь 10	0,0024	
	9	Рассеиватель	45 7372 5744	08	ФП101-3716204	2	Сополимер стирола марки МСН-1 I сорт	0,050	
	8	Прокладка			Н-21-5	2	Резина шприцованная мягкая	0,0082	
<b>Подгруппа 3720. Выключатель света «Стоп»</b>									
80	14	Выключатель света «Стоп» (ВК12-Б ТУ 37.003.447—73)	45 7374 1011	00	965-3720010	2	—	0,030	
<b>Подгруппа 3721. Сигнал звуковой</b>									
93	(10)	Сигнал звуковой безрупорный 12 В (С311 ТУ 37.003.565—74) (рис. 93, поз. (11), 5, 4, 3, 2, 1)	45 7374 2151	07	969М-3721000	1	—	0,620	



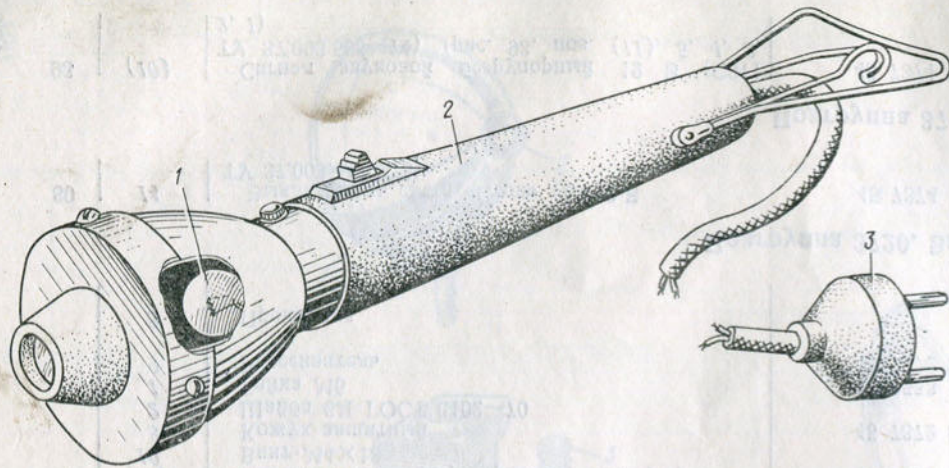


Рис. 91. Лампа переносная  
Поз. 1...3 и (4) см. в подгруппе 3715

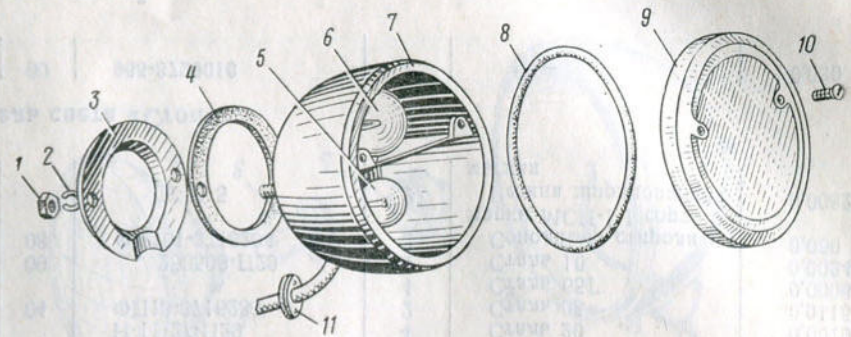


Рис. 92. Фонарь задний  
Поз. 1...11, (12) и (13) см. в подгруппе 3716

№ рисунка	№ позиции на рисунке	Наименование	Код ОКП		Обозначение	Количество на группу, подгруппу	Материал	Масса, кг
			код	контрольное число				
93	8	Шайба 8Г	45 9816 6046	10	252135-П2	2	Сталь 65Г	0,0012
	9	Болт М8×16	45 9346 9520	10	201454-П8	2	Сталь 35	0,0106
	(11)	Корпус в сборе (рис. 93, поз. 7, 6)	45 7334 2052	00	С311-3721100	1	—	0,366
	5	Группа якоря и мембраны	45 7334 9197	00	С311-3721150	1	—	0,116
	4	Прокладка	45 7374 2759	03	С311-3721015	1	Картон ЭВ	0,0004
	3	Кольцо прижимное	45 7374 2798	07	С311-3721014	1	Сталь 08	0,0084
	2	Шайба 4Л ГОСТ 6402-70				6	Сталь 65Г	0,0003
	1	Винт М4×7 ГОСТ 17473-72				6	Сталь 20	0,0008
	7	Корпус с катушкой в сборе	45 7334 2054	09	С311-3721110	1	—	0,327
	6	Прерыватель в сборе	45 7334 2164	04	С311-3721140	1	—	0,026
	74	24	Чашка контактная кнопки сигнала с проводом в сборе	45 4219 0526	02	967-3721034	1	—
	21	Втулка изоляционная кнопки сигнала	45 4216 0639	09	969-3721272	1	Резиновая смесь 7-2959	0,006
	22	Втулка контактная кнопки сигнала в сборе	45 4216 0640	05	969-3721274	1	—	0,012

#### Подгруппа 3722. Предохранители

83	1	Блок предохранительный (ПР-103 ТУ 37.003.213-72)	45 7373 1117	07	965-3722010	1	—	0,115
	2	Шайба 6Л	45 9816 6005	08	252154-П2	2	Сталь 65Г	0,0006
	3	Винт М6×16	45 9432 9109	03	220105-П8	2	Сталь 20	0,0041

#### Подгруппа 3723. Розетка штепсельная прицепа. Панель соединительная

84	7	Розетка штепсельная (ПС 300А-100 ГОСТ 9200-76)	45 7373 2024	07	969-3723010	1	—	0,256
	8	Винт М5×35	45 9422 9590	10	223048-П8	3	Сталь 20	0,0044
	6	Шайба 5Т	45 9816 6044	01	252133-П2	3	Сталь 65Г	0,0003



84	5	Гайка М5
83	8	Панель соединительная (ПС4-А2 ТУ 37.003.419—73)
	9	Шайба 5
	10	Винт М5×20

45 9553 9053	00
45 7373 2007	08
45 9811 9204	05
45 9432 9084	06

250464-П8	3
965-3723105	1
252003-П8	2
220082-П8	2

Сталь 20	0,001
—	0,025
Сталь 20	0,0005
Сталь 20	0,0032

1,400
0,002
0,024
0,003
1,700

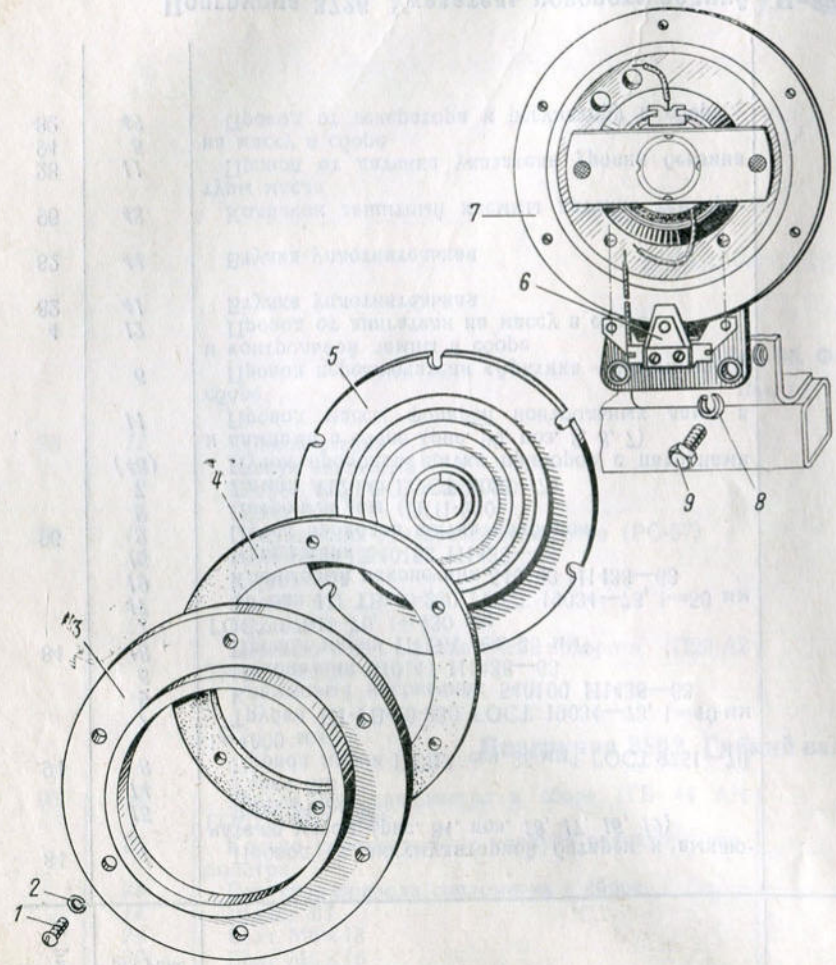
**Подгруппа 3724. Провода**

94	4	Пучок проводов основной
	2	Втулка уплотнительная
	1	Провод выключателя стеклоочистителя с соединителем проводов в сборе
	—	Соединитель проводов двухгнездный (ПС305 Н 1181—50), входит в сборочную единицу поз. 1
	3	Провод от аккумуляторной батареи к стартеру в сборе (рис. 94, поз. 3, 2, 4, 1)

45 4219 1523	01
45 4111 0107	09
45 4219 0531	05
45 7373 2037	02
45 4219 0532	04

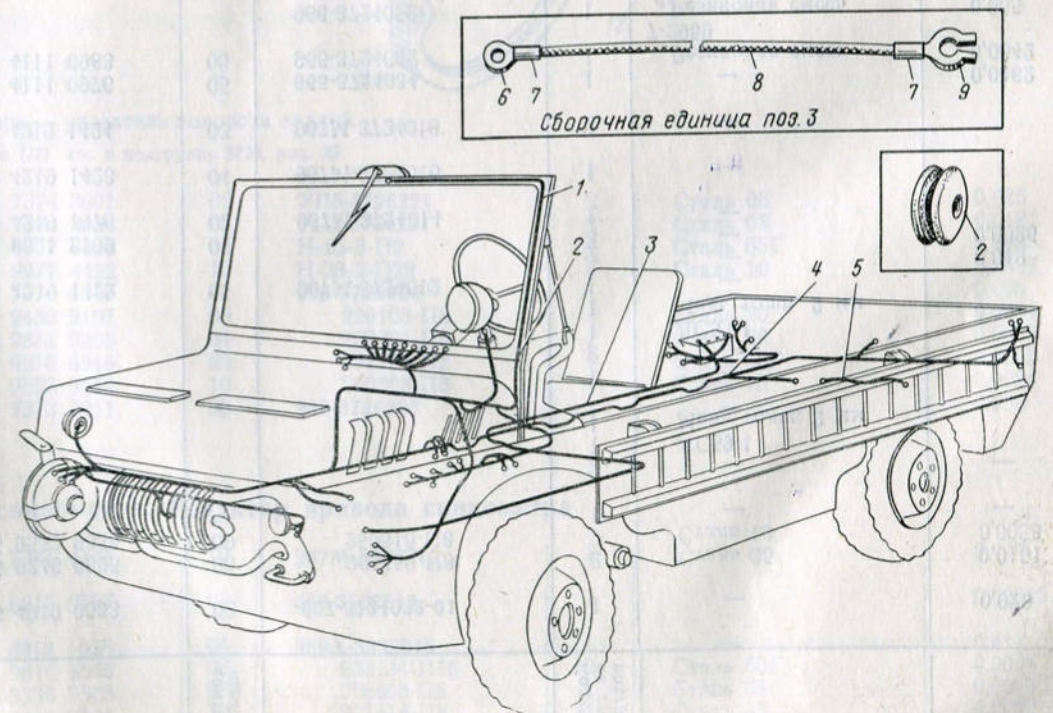
967М-3724010-30 *	1
965-1108116	3
967М-3724020	1
967-3724030-01	1

—	1,400
Резиновая смесь 7-ИРП-1352	0,002
—	0,024
—	0,003
—	1,700



**Рис. 93. Сигнал звуковой**

Поз. 1... 9, (10) и (11) см. в подгруппе 3721, рис. 93



**Рис. 94. Провода**

Поз. 1... 9 см. в подгруппе 3724, рис. 94

\* До апреля 1977 г. устанавливался пучок проводов основной 967М-3724010-20, 1 шт.



№ рисунка	№ позиции на рисунке	Наименование	Код ОКП		Обозначение	Количество на группу, подгруппу	Материал	Масса, кг
			код	контрольное число				
84	1	Провод от аккумуляторной батареи к выключателю массы (рис. 84, поз. 18, 17, 16, 19)	45 4219 0533	03	967-3724032-01	1	—	0,020
	15	Болт М8×28	45 9346 9525	05	201459-П8	2	Сталь 35	0,0151
	14	Гайка М8	45 9553 9055	09	250510-П8	2	Сталь 10	0,0058
94	8	Провод марки ПГВА сеч. 35 мм <sup>2</sup> , ГОСТ 9751—70, l=4000 мм				1	—	—
	7	Трубка III-ТВ-40-230 ГОСТ 19034—73, l=40 мм				2	—	—
	9	Клеммовый наконечник 540100 Н1438—63				1	ЛС59-1	—
	6	Наконечник 540147 Н1438—63				1	Медь толщ. 2 мм	—
84	18	Провод марки ПГВА сеч. 35 мм <sup>2</sup> ГОСТ 9751—70, l=430 мм				1	—	—
	17	Трубка III ТВ-40-230 ГОСТ 19034—73, l=50 мм				2	—	—
	19	Клеммовый наконечник 540103 Н1438—63				1	ЛС59-1	—
	16	Наконечник 540152 Н1438—63				1	Медь толщ. 2 мм	—
96	9	Пучок проводов щитка приборов	45 4219 1422	05	967М-3724012	1	—	—
	8	Патрон лампы (ПП1-200)				5	—	0,012
	7	Лампа А12—1 ГОСТ 2023—75	34 6621 2102	01		5	—	0,0025
	(48)	Пучок проводов щитка приборов с патронами и лампами в сборе (рис. 96, поз. 9, 8, 7)	45 4219 1476	02	967М-3724014	1	—	—
	11	Провод массы фонарей контрольных ламп в сборе	45 4219 1423	04	967М-3724016	1	—	—
	6	Провод переключателя «Арктика — Вентилятор» и контрольной лампы в сборе	45 4219 1424	03	967М-3724018	2	—	—
4	12	Провод от двигателя на массу в сборе	45 4111 0976	05	965-3724034	1	—	0,0462
82	41	Втулка уплотнительная	45 4111 0983	06	965-3724052	1	Резиновая смесь 7-2959	0,0042
82	44	Втулка уплотнительная			966-3724052	1	Резиновая смесь 7-2959	0,005
96	43	Колпачок защитный клеммы датчика температуры масла	45 4111 0985	04	965-3724056	1	Резиновая смесь 7-ИРП-1352	—
28	11	Провод от датчика указателя уровня бензина на массу в сборе	45 4216 0658	06	969-3724070	1	—	0,007
94	5	Провод от генератора к регулятору в сборе	45 6213 1018	05	967А-3724105	1	—	0,278

**Подгруппа 3726. Указатель поворота задний. Прерыватель указателей поворотов. Переключатель указателей поворотов**

95	6	Прокладка указателя поворота заднего	45 4219 0536	00	967-3726012	2	Резина морозостойкая средней твердости толщ. 5 мм	0,006
	(13)	Фонарь — указатель поворота задний (УП5-Ж), (рис. 95, поз. 7, 8, 9, 10, 11, 3, 2, 1)	45 7374 3001	05	969-3726010	2	—	0,270
	—	Вставка к фонарю — указателю поворота типа УП5	45 7374 3604	06	УП5-3726250	+	Сталь 08	0,0335
	5	Шайба 6Т	45 9816 6045	00	252134-П2	4	Сталь 65Г	0,0005
	4	Гайка М6	45 9553 9054	10	250508-П8	4	Сталь 10	0,0024
	12	Винт М4×12	45 9432 9054	01	220052-П8	4	Сталь 20	0,0013
	7	Корпус фонаря в сборе	45 7374 3617	01	УП5-3726100	2	—	0,110
	8	Лампа А12—21 ГОСТ 2023—75	34 6621 2110	01		2	—	0,010
	9	Прокладка	45 7374 3621	05	УП5-3726203	2	Резиновая смесь 7-НО-68-1	0,014
	10	Стекло фонаря	45 7374 3607	03	УП5-3726204	2	Стекло прозрачное рубинового цвета	0,082



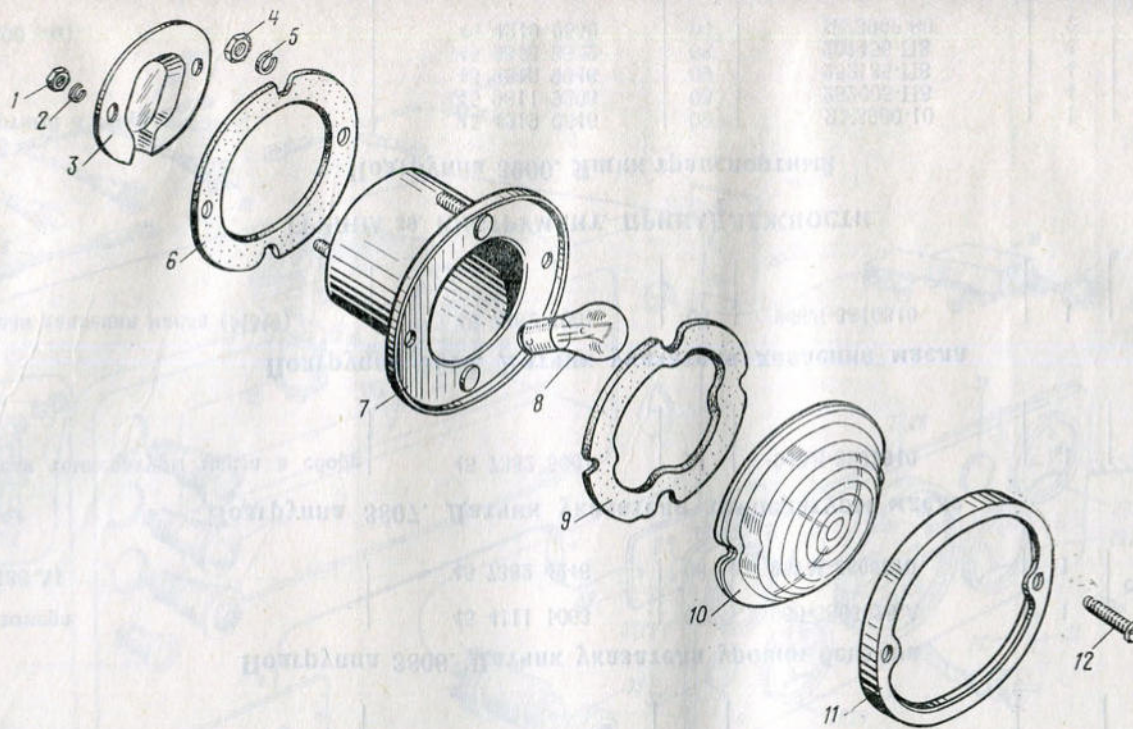


Рис. 95. Фонарь — указатель поворота задний  
Поз. 1... 12 и (13) см. в подгруппе 3726, рис. 95

95	11	Ободок стекла	45 7374 3601	09	УП5-3726221	2	Сталь 08	0,025
	3	Кожух защитный	45 7374 3624	02	УП5-3726231	2	Сталь 08	0,018
	2	Шайба 4Л ГОСТ 6402—70	45 9977 6438	05	Н-15-3-П2	4	Сталь 65Г	0,0003
	1	Гайка М4	45 9977 4422	10	Н-23-2-П29	4	Сталь 10	0,0007
96	12	Прерыватель указателей поворотов (РС-57)	45 7374 6047	01	969-3726050	1	—	0,056
	10	Винт М6×12	45 9432 9107	05	220103-П8	1	Сталь 20	0,0034
	13	Шайба 6	45 9811 9205	04	252004-П8	1	Сталь 20	0,0009
	14	Шайба 6Т	45 9816 6045	00	252134-П2	1	Сталь 65Г	0,0005
	15	Гайка М6	45 9553 9054	10	250508-П8	1	Сталь 10	0,0024
	47	Переключатель указателей поворота (П20-А2 ТУ 37.003.026—70)	45 7373 5011	00	969-3726305	1	—	0,030

Подгруппа 3802. Гибкий вал спидометра. Редуктор привода спидометра

96	34	Гибкий вал спидометра в сборе (ГВ 44 АН ГОСТ 14011—68)	45 7381 4141	10	967М-3802710	1	—	0,440
	25	Кольцо уплотнительное корпуса редуктора спидометра	45 6213 0787	08	968-3802813	1	—	0,00045
	24	Редуктор привода спидометра в сборе	45 6213 1025	06	969А-3802810	1	—	0,414
	14	Шайба 6Т	45 9816 8045	03	252134-П15	2	Сталь 65Г	0,0005
	23	Болт М6×18	45 9336 9503	06	206463-П8	1	Сталь 35	0,0061
	26	Болт М6×16	45 9346 9504	10	201418-П8	1	Сталь 35	0,0059
	21	Шплинт 0,8×225	45 9871 0310	08	258227-П	2	Сталь 20	0,0009
	22	Пломба	45 3122 5332	01	890-6100100	2	АМЦА-М-1	0,0015



№ рисунка	№ позиции на рисунке	Наименование	Код ОКП		Обозначение	Количество на группу, подгруппу	Материал	Масса, кг
			код	контрольное число				
<b>Подгруппа 3805. Щиток приборов</b>								
96	46	Основание панели приборов в сборе	45 4219 1474	04	967М-3805026	1	—	2,143
74	1							
96	16	Фонарь контрольной лампы (ПД 20-Д ТУ 37.003.293—72)	45 7374 7047	08		3	—	0,014
	28	Лампа электрическая контрольная (А12-1)	34 6621 2102	01		6	—	0,0025
	(49)	Щиток приборов в сборе (рис. 96, поз. 35, 32, 27, 37, 36, 29, 31, 33)	45 4219 1300	03	967М-3805010	1	—	1,360
	30	Винт М5×30	45 9422 9588	04	223046-П8	4	Сталь 35	0,0044
	35	Панель щитка приборов	45 4219 1301	02	967М-3805012	1	Сталь 08	
	32	Спидометр (СК 135 ГОСТ 1578—65)	45 7381 3141	03		1	—	0,500
	27	Амперметр (АП 110 ГОСТ 1700—66)	45 7383 1064	08		1	—	0,155
	37	Приемник указателя давления (УК130 ТУ 37.003.387—73)	45 7382 3067	02		1	—	0,170
	36	Приемник указателя температуры (УК145 ТУ 37.003.388—73)	45 7382 2087	02		1	—	0,170
	29	Приемник указателя уровня топлива (УБ126 ОСТ 37.003.002—70)	45 7382 1091	10		1	—	0,170
	31	Фонарь контрольной лампы (ПД 20-Е ТУ 37.003.293—72)	45 7374 7051	01		1	—	0,014
	33	Фонарь контрольной лампы (ПД 20-Д ТУ 37.003.293—72)	45 7374 7047	08		2	—	0,014
<b>Подгруппа 3806. Датчик указателя уровня бензина</b>								
28	6	Прокладка бензомера	45 4111 1063	00	965-3806026-А	1	Резина: маслобензо-стойкая толщ. 2	0,003
	7	Бензомер (БМ136-А)	45 7382 4246	08	967М-3806610	1	—	0,110
<b>Подгруппа 3807. Датчик указателя температуры масла</b>								
96	42	Датчик указателя температуры масла в сборе (ТМ100)	45 7382 5001	01	966Л-3807010	1	—	0,040
<b>Подгруппа 3810. Датчик указателя давления масла</b>								
96	41	Датчик указателя давления масла (ММ9)	45 7382 6001	08	966Л-3810310	1	—	0,118
<b>ГРУППА 39. ИНСТРУМЕНТ. ПРИНАДЛЕЖНОСТИ</b>								
<b>Подгруппа 3900. Ящик транспортный</b>								
97	6	Ящик транспортный в сборе	45 4219 0546	09	ЯУ3900-10	1	—	
	9	Шайба 8*	45 9811 9206	03	252005-П8	4		
	8	Шайба 8Т*	45 9816 9046	09	252135-П8	4		
	7	Болт М8×20*	45 9346 9522	08	201456-П8	4		
	2	Завязка (l=1500 мм)	45 4219 0559	04	ЯУ3900-80	2	Тесьма хлопчатобумажная	



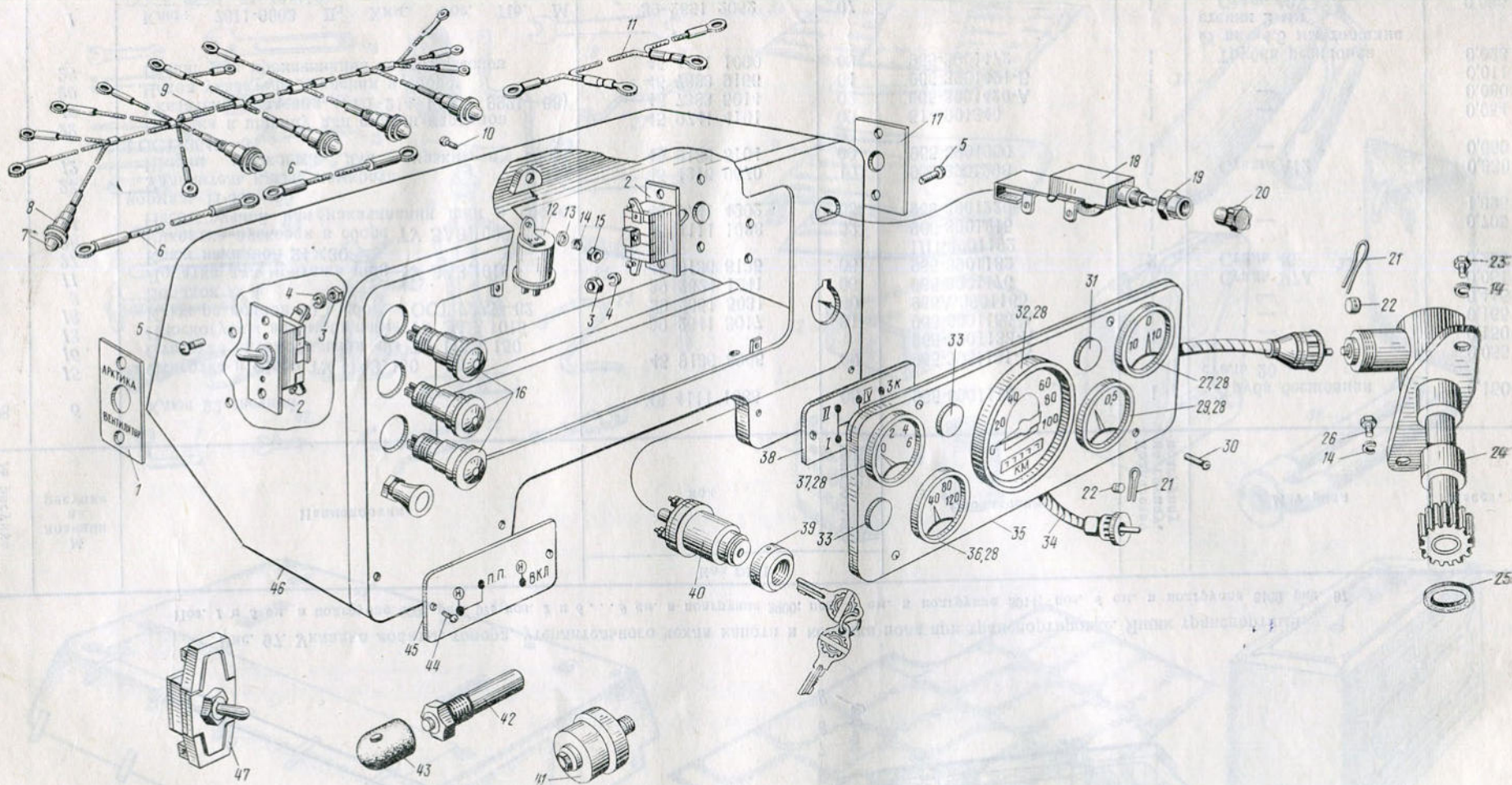


Рис. 96. Щиток приборов с гибким валом спидометра, спидометр, редуктор привода спидометра, датчик указателя давления и датчик указателя температуры масла, прерыватель указателей поворотов, выключатель зажигания, переключатели, патроны, лампы и фонари контрольных ламп, провода щитка приборов, таблички инструкционные

Поз. 1...5 и 17...20 см. в подгруппе 3709; поз. 6...9, 11, 43 и (48) см. в подгруппе 3724 рис. 96; поз. 10, 12...15 и 47 см. в подгруппе 3726 рис. 96; поз. 14, 21...26 и 34 см. в подгруппе 3802; поз. 16, 27...33, 35...37, 46 и (49) см. в подгруппе 3805; поз. 38, 44 и 45 см. в подгруппе 3903; поз. 39 и 40 см. в подгруппе 3704; поз. 41 см. в подгруппе 3810; поз. 42 см. в подгруппе 3807

### Подгруппа 3901. Инструмент

98	30	Сумка инструментальная малая в сборе	45 4111 1065	09	965-3901020	1	—	0,112
	31	Сумка инструментальная большая в сборе	45 4111 1078	04	965-3901030	1	—	0,180
	5	Пластина для зачистки контактов	45 9136 7007	10	965-3901090	1		0,005
		ТУ МЗМА-507						
	4	Ключ пробок картеров ТУ МАТП 2209—50	39 2654 2237	07	965-3901094	1		0,123
	7	Ключ торцовый 10 центрифуги	45 4219 0562	09	967М-3901096	1		0,120
	25	Головка для гаек стартера и гаек головки цилиндров	45 4216 0669	03	969-3901100	1	Сталь 40X	0,060
	26	Ключ 22 торцовый для гаек колес	45 4216 1568	03	969-3901102	1	Сталь 40X	0,545

\* Шайбы и болты крепления съемных полов.



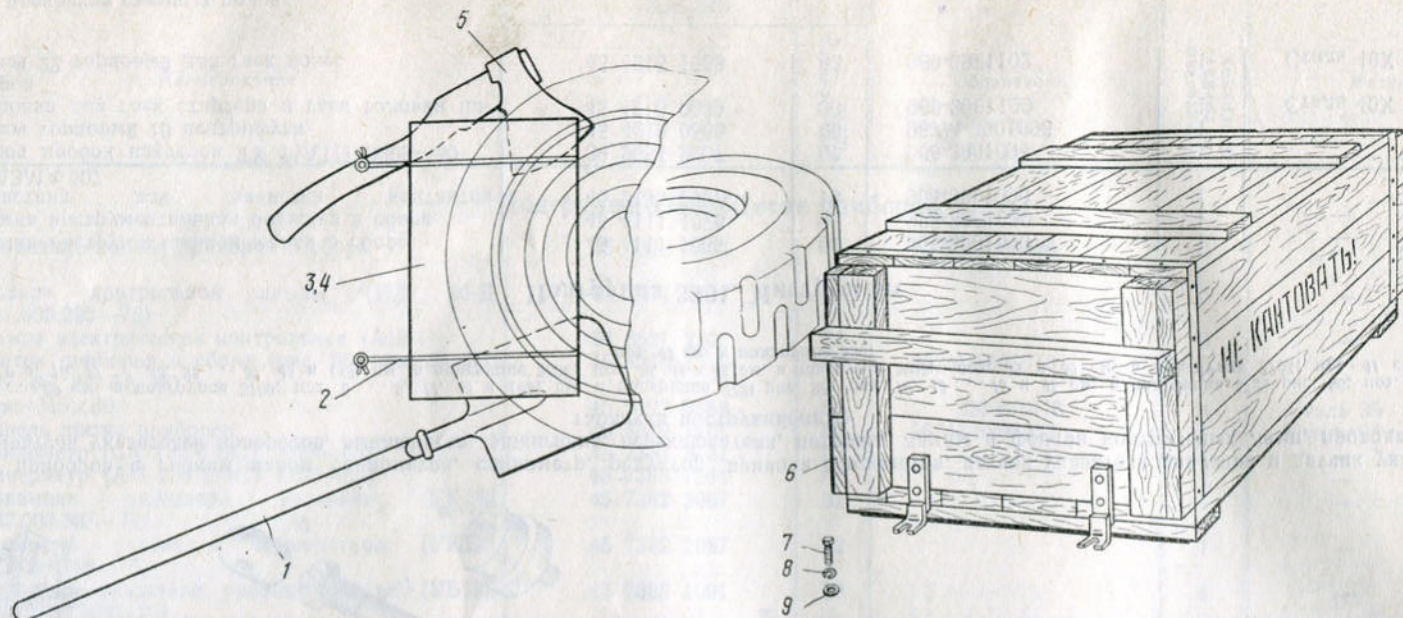


Рис. 97. Укладка лопаты, топора, утеплительного чехла капота и коврика пола при транспортировке. Ящик транспортный  
 Поз. 1 и 5 см. в подгруппе 3905 рис. 97; поз. 2 и 6...9 см. в подгруппе 3900; поз. 3 см. в подгруппе 3914; поз. 4 см. в подгруппе 5109 рис. 97

№ рисунка	№ позиции на рисунке	Наименование	Код ОКП		Обозначение	Количество на группу, подгруппу	Материал	Масса, кг
			код	контрольное число				
98	6	Ключ 22 свечной	45 4111 1085	05	965-3901110	1	Труба бесшовная сталь 20	0,150
	15	Отвертка в сборе ТУ ПАЗ.150	45 9136 8906	09	965-3901131-А	1	—	0,055
	16	Отвертка автомобильная «9» ТУ ПАЗ.150			965-3901133-А	1	—	0,150
	13	Плоскогубцы автомобильные ТУ ЗАЗ.1015	39 2641 3017	01	965-3901155-А	1	—	0,165
	18	Ключ разводной 30 в сборе ГОСТ 7275—62	39 2651 5031	00	965А-3901165	1	—	0,415
	3	Бородок Ø 4	39 2624 1041	06	965-3901176	1	Сталь У7А	0,061
	11	Лопатка для монтажа шин ТУ ЗАЗ.1018	45 9136 8135	06	965-3901182	2	Сталь 45	0,225
	27	Ключ накидной 24×30			ЦП-3901192	1	—	
	28	Рукоятка пусковая в сборе ТУ ЗАЗ.1005	45 4111 1088	02	965-3901215	1	—	0,705
	14	Насос ручной для накачивания шин в сборе, нормаль Н-302—55	45 9741 4202	05	965-3901220	1	—	1,095
	24	Удлинитель ключа домкрата	45 4216 0670	10	969-3901298	1	Сталь А12	0,330
	12	Шприц штоковый для смазки в сборе ГОСТ 3643—54	45 9136 3104	00	965-3901300	1	—	0,650
	22	Насадка к шприцу для смазки карданов	45 9741 4101	09	51-3901340	1	—	0,054
	19	Указатель давления (МД 214 ГОСТ 9921—68)	45 7383 5014	02	965-3901420-А	1	—	0,080
	20	Чехол указателя давления в сборе	45 7383 9166	04	965-3901421-Б	1	—	0,011
	23	Шланг для прокачивания гидротормозов	45 4111 1090	08	965-3901472	1	Трубка резиновая Ø вн=4,5 мм толщина стенки 2 мм	0,023
	1	Ключ 7811-0003 Д <sub>2</sub> Хим. Фос. Пр. М ГОСТ 2839—71 (8×10)	39 2651 2052	07		1	Сталь 40Х	0,035



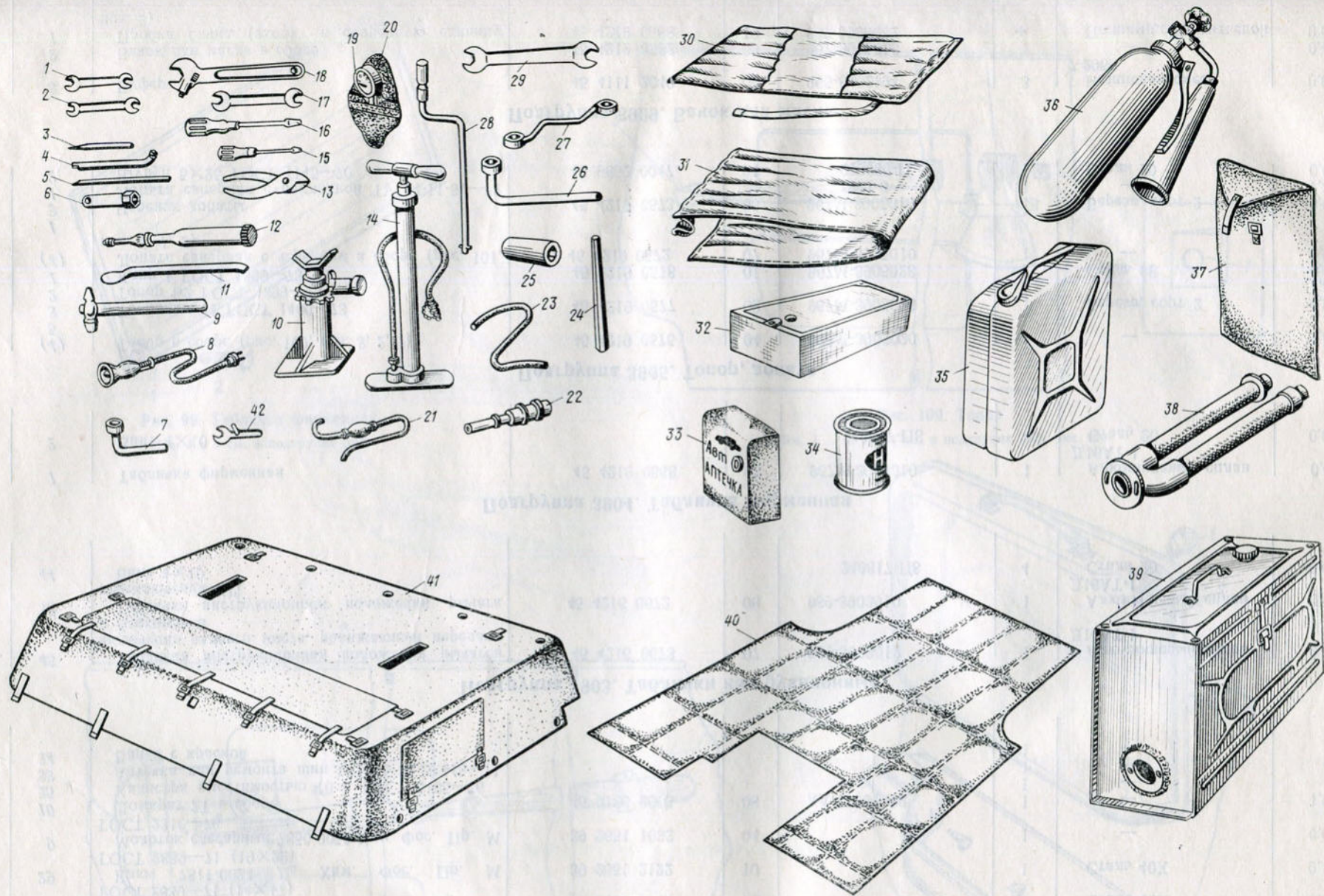


Рис. 98. Инструмент и принадлежности автомобиля-транспортера

Поз. 1...7, 9...20, 22...31, 33...35 см. в подгруппе 3901; поз. 8 в подгруппе 3715; поз. 21 см. в подгруппе 3916; поз. 32 см. в подгруппе 3922; поз. 36, см. в подгруппе 3910, рис. 98; поз. 37 см. в подгруппах 6000, 6001, 6006, рис. 98; поз. 38 и 39 см. в подгруппе 1015, рис. 98; поз. 40 см. в подгруппе 5109, рис. 98; поз. 41 см. в подгруппе 3914, рис. 98; поз. 42 см. в подгруппе 3706, рис. 98



№ рисунка	№ позиции на рисунке	Наименование	Код ОКП		Обозначение	Количество на группу, подгруппу	Материал	Масса, кг
			код	контрольное число				
98	2	Ключ 7811-0004 Д <sub>2</sub> Хим. Фос. Пр. М ГОСТ 2839-71 (10×12)	39 2651 2062	05		1	Сталь 40X	0,045
	17	Ключ 7811-0022 Д <sub>2</sub> Хим. Фос. Пр. М ГОСТ 2839-71 (14×17)	39 2651 2102	03		1	Сталь 40X	0,095
	29	Ключ 7811-0024 Д <sub>2</sub> Хим. Фос. Пр. М ГОСТ 2839-71 (19×22)	39 2651 2122	10		1	Сталь 40X	0,180
	9	Молоток слесарный 7850-0053 Хим. Фос. Пр. М ГОСТ 2310-70	39 2651 1032	04		1	—	0,625
	10	Домкрат 2Т в сборе	45 9136 2003	08	АА-17080-А2	1	—	1,955
	35	Канистра вместимостью 10 л ГОСТ 5105-76				1	—	
	33	Аптечка для ремонта шин АРУ ТУ 38.10.445-71				1	—	
	34	Банка с краской				1	—	

#### Подгруппа 3903. Таблички инструкционные

96	45	Табличка инструкционная положения рычагов включения заднего моста, понижающей передачи и блокировки	45 4216 0673	07	969-3903012	1	Алюминиевый сплав Д16АТ-1	0,010
	38	Табличка инструкционная положения рычага переключения КП	45 4216 0672	08	969-3903010	1	Алюминиевый сплав Д16АТ-1	0,010
	44	Винт 4×10			240817-П8	4	Сталь 20	0,001

#### Подгруппа 3904. Табличка фирменная

99	1	Табличка фирменная	45 4219 0568	03	967М-3904010	1	Алюминиевый сплав Д16АТ-1	0,012
	2	Винт 4×10			240817-П8	4	Сталь 20	0,001

#### Подгруппа 3905. Топор, лопата

100	(4)	Топор в сборе (рис. 100, поз. 3, 2, 1)	45 4219 0575	04	967М-3905020	1	—	1,860
97	5							
100	3	Топорище II ГОСТ 1400-73	45 4219 0577	02	967М-3905026	1	Береза, сорт 2	0,250
	2	Топор Б2 ГОСТ 1399-73				1		1,580
	1	Клин I ГОСТ 1399-73	45 4219 0578	01	967М-3905028	1	Сталь 08	0,030
101	(4)	Лопата саперная с черенком в сборе (рис. 101, поз. 3, 1, 2)	45 4219 0572	07	967М-3905010	1	—	1,970
97	1							
101	3	Черенок лопаты	45 4219 0573	06	967М-3905016	1	Береза, сорт 2	0,600
	1	Лопата саперная с накладкой ТУ 14-11-51-72			1991-3	1	—	1,367
	2	Шуруп 5×25 ГОСТ 1145-70	45 9662 0047	04	248036-П	1	Сталь 20	0,003

#### Подгруппа 3909. Бачок для масла

102	3	Буфер	45 4111 2049	05	965-8402194	3	Резиновая смесь 7-2959	0,013
	2	Бачок для масла в сборе	45 4219 0582	05	967-3909010	1	—	0,478
	1	Пробка бачка (входит в сборочную единицу поз. 2)	45 4219 0588	10	967-3909032	+	Полиамид 610 литьевой	0,006



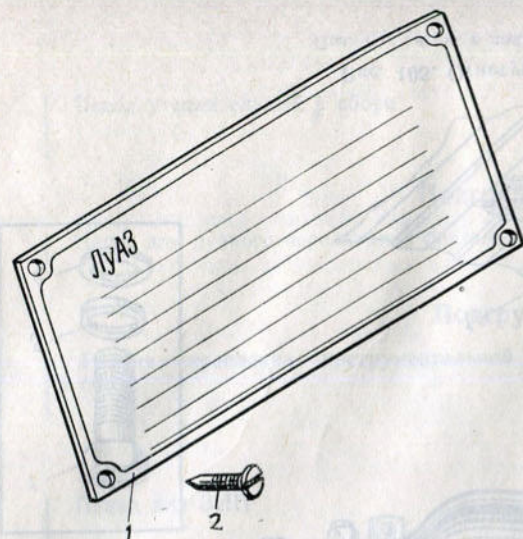


Рис. 99. Табличка фирменная  
Поз. 1 и 2 см. в подгруппе 3904

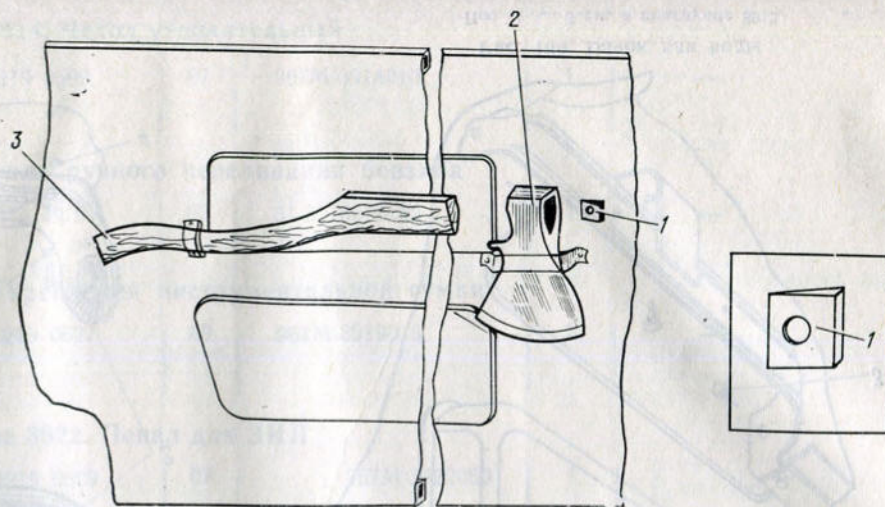


Рис. 100. Топор  
Поз. 1... 3 и (4) см. в подгруппе 3905, рис. 100

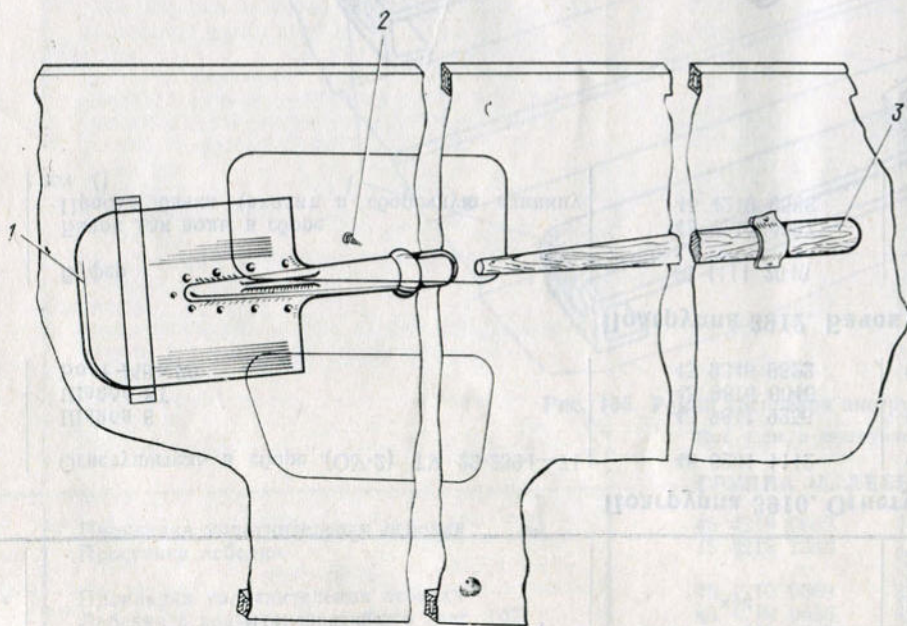


Рис. 101. Лопата  
Поз. 1... 3 и (4) см. в подгруппе 3905, рис. 101

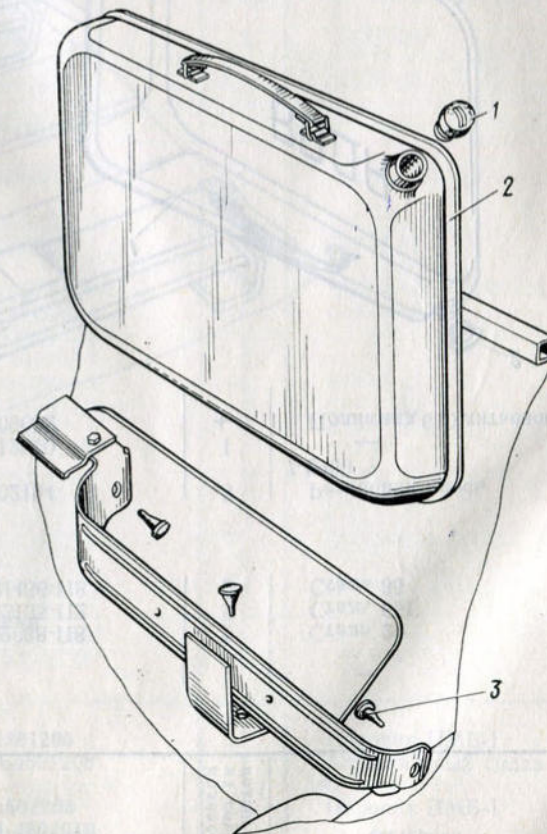


Рис. 102. Бачок для масла  
Поз. 1... 3 см. в подгруппе 3909



№ рисунка	№ позиции на рисунке	Наименование	Код ОКП		Обозначение	Количество на группу, подгруппу	Материал	Масса, кг
			код	контрольное число				

### Подгруппа 3910. Огнетушитель

103	2	Огнетушитель в сборе (ОУ-2) ТУ 22-2394—71	48 6231 1112	01		1	—	5,500
98	36							
103	4	Шайба 8	45 9811 9256	04	252038-П8	1	Сталь 20	0,002
	3	Шайба 8Т	45 9816 6046	10	252135-П2	2	Сталь 65Г	0,001
	1	Болт М8×20	45 9346 9522	08	201456-П8	2	Сталь 35	0,012

### Подгруппа 3912. Бачок для воды

104	3	Буфер	45 4111 2049	05	965-8402194	-3	Резиновая смесь 7-2959	0,013
	1	Бачок для воды в сборе	45 4219 0597	09	967-3912010	1	—	0,478
	2	Пробка бачка (входит в сборочную единицу поз. 1)	45 4219 0588	10	967-3909032	+	Полиамид 610 литьевой	0,006

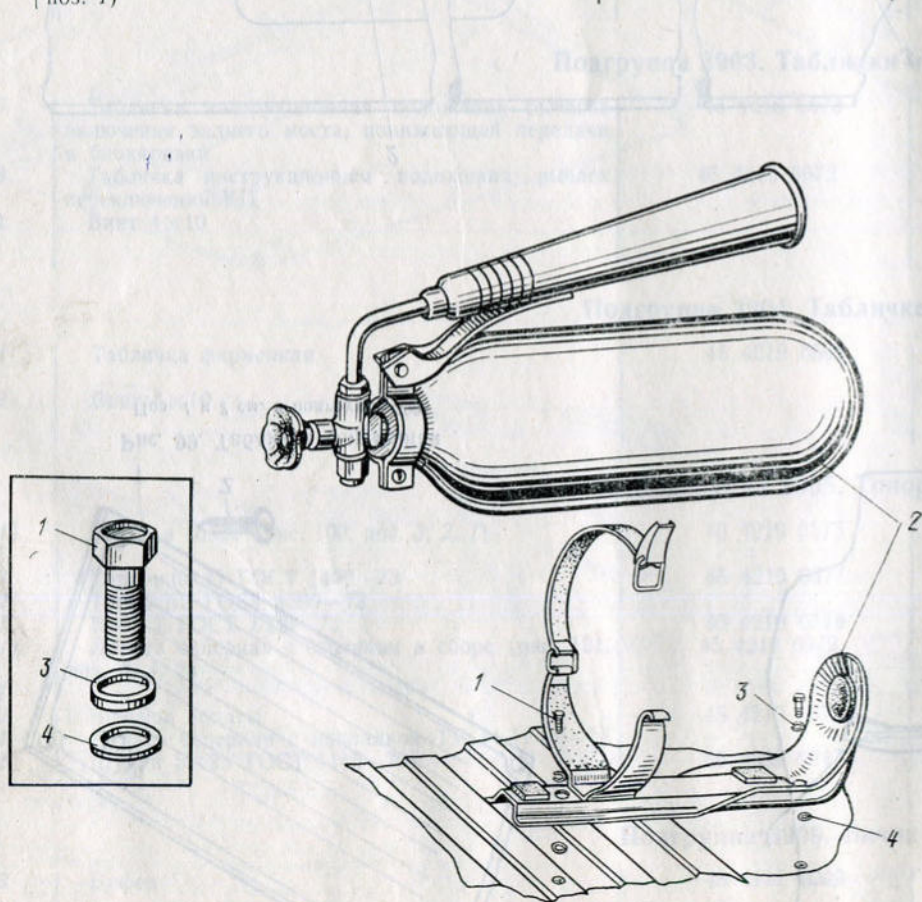


Рис. 103. Огнетушитель

Поз. 1...4 см. в подгруппе 3910

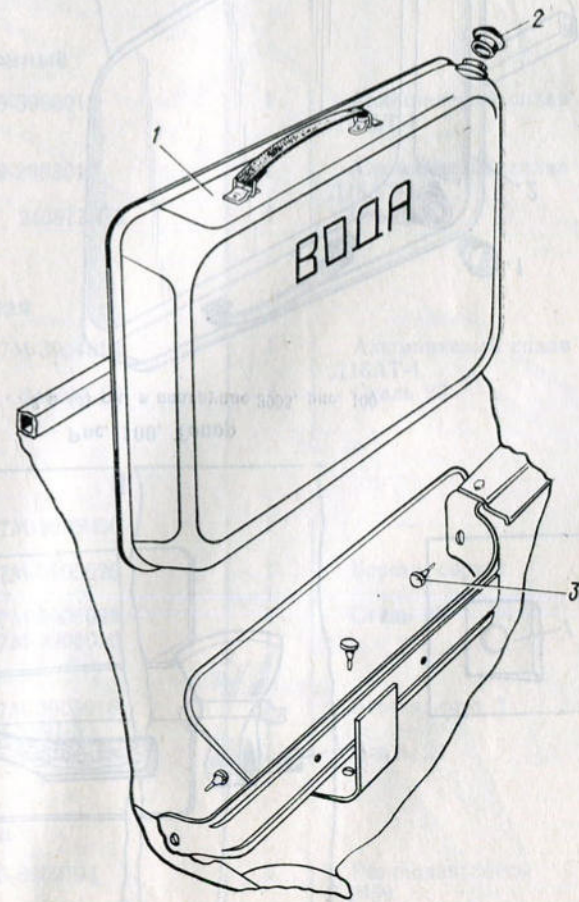


Рис. 104. Бачок для воды

Поз. 1...3 см. в подгруппе 3912



Подгруппа 3914. Чехол утеплительный

98	41	Чехол утеплительный в сборе	45 4219 0599	07	967М-3914010	1	—	0,00089
97	3							0,04051

Подгруппа 3916. Насос для ручного переливания бензина

98	21	Насос для ручного переливания бензина в сборе	45 3114 4919	02	51-3916010-A2	1	—	0,330
----	----	---	--------------	----	---------------	---	---	-------

Подгруппа 3919. Ремни крепления инструментальной сумки

105	1	Ремень крепления инструментальной сумки в сборе	45 4219 0627	09	967М-3919016	2	—	0,037
-----	---	---	--------------	----	--------------	---	---	-------

Подгруппа 3922. Пенал для ЗИП

98	32	Пенал для ЗИП	45 4219 0629	07	967М-3922060	1	—	0,362
----	----	---------------	--------------	----	--------------	---	---	-------

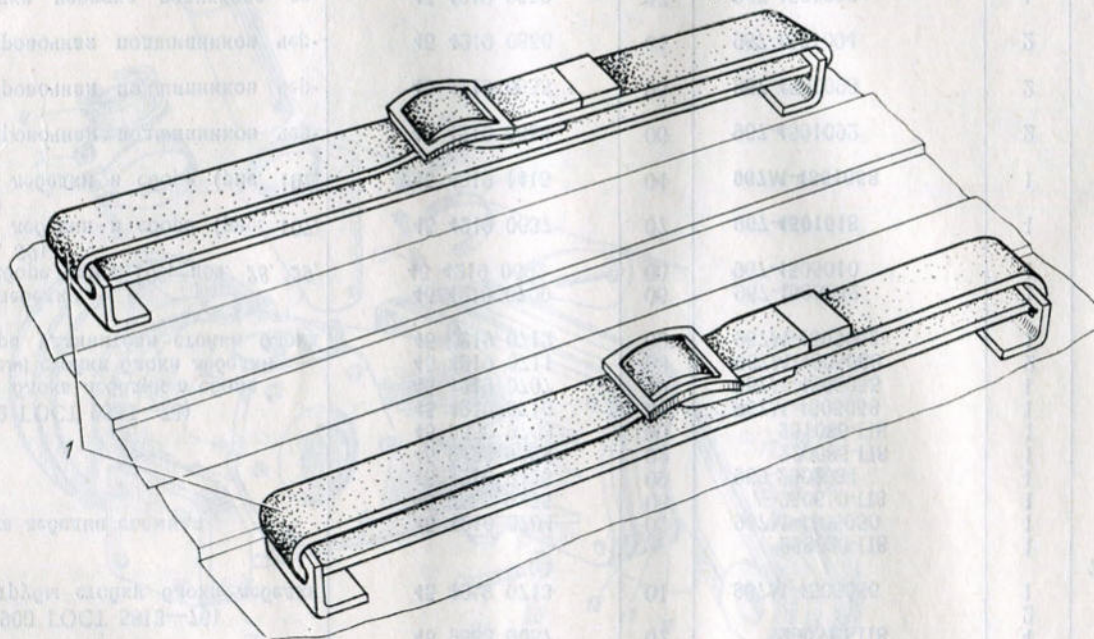


Рис. 105. Ремни крепления инструментальной сумки

Поз. 1 см. в подгруппе 3919

ГРУППА 45. ЛЕБЕДКА

106	18	Прокладка уплотнительная лебедки	45 4219 0669	10	967-4501205	1	Паронит ПМБ-1	0,029
	19	Проставка лебедки	45 4219 1343	03	967М-4501208	1	Алюминиевый сплав	0,911
	18	Прокладка уплотнительная лебедки	45 4219 0669	10	967-4501205	1	Паронит ПМБ-1	0,029
	22	Лебедка с редуктором в сборе (рис. 107)	45 4219 0636	08	967М-4501010	1	—	21,180
	20	Шайба 10	45 9811 6207	03	252006-П2	4	Сталь 20	0,00408



№ рисунка	№ позиции на рисунке	Наименование	Код ОКП		Обозначение	Количество на группу, подгруппу	Материал	Масса, кг
			код	контрольное число				
106	21	Болт М10×65	45 9346 9570	00	201510-П8	4	Сталь 35	0,04668
	17	Шайба 10	45 9811 9257	03	252039-П8	4	Сталь 20	0,00408
	16	Шайба 10 ОТ	45 9816 6067	05	252136-П2	4	Сталь 65	0,0019
	15	Гайка М10	45 9553 9057	07	250512-П8	4	Сталь 10	0,01168
	14	Ремень (1-8,5×8×900 ГОСТ 5813—76)				2	—	0,089
	4	Чехол защитный трубы стойки блока лебедки съемный	45 4219 0713	01	967М-4505066	1	Резиновая смесь 7-Я-77	0,041
	2	Хомутик Ø 62			288020-П8	1	Сталь 08	0,026
	5	Труба стойки блока лебедки съемная	45 4219 0704	02	967М-4505050	1	Труба 50×6-36-А	2,250
	11	Гайка М8	45 9553 9255	03	250610-П8	1	Сталь 10	0,00438
	10	Болт специальный	45 4216 0426	09	969-2902034	1	Сталь 40Х	0,010
	1	Винт М5×30	45 9432 9088	02	220086-П8	1	Сталь 20	0,00443
	3	Гайка М5	45 9552 9703	00	251086-П8	1	Сталь 10	0,00396
	107	6	Кольцо (У-45×40-2 ГОСТ 9833—73)	45 4219 0710	04	967М-4505058	1	—
7		Удлинитель стойки блока лебедки в сборе	45 4219 0707	10	967М-4505055	1	—	3,655
13		Фиксатор удлинителя стойки блока лебедки	45 4219 0711	03	967М-4505060	2	Сталь 45	0,013
12		Пружина фиксатора удлинителя стойки блока лебедки	45 4219 0712	02	967М-4505062	1	Лента 65Г-С-1,4×12	0,014
8		Кронштейн блока лебедки	45 4219 0700	06	967-4505042	1	Сталь 35	0,155
9		Блок лебедки в сборе (рис. 106, поз. 28, 29, 27, 26, 25, 31, 23, 24, 30)	45 4219 0692	00	967-4505010	1	—	0,470
(66)		Картер редуктора лебедки в сборе (рис. 107, поз. 10, 9, 11, 12, 35)	45 4219 0637	07	967-4501018	1	—	3,132
(67)		Червяк редуктора лебедки в сборе (рис. 107, поз. 6, 5, 8)	45 4219 1415	04	967М-4501058	1	—	0,887
4		Прокладка регулировочная подшипников червяка толщ. 0,4 мм	45 4219 0654	06	967-4501092	2	Сталь 08	0,006
4		Прокладка регулировочная подшипников червяка толщ. 0,15 мм	45 4219 0655	05	967-4501093	2	Сталь 08	0,0023
4		Прокладка регулировочная подшипников червяка толщ. 0,1 мм	45 4219 0656	04	967-4501094	2	Сталь 08	0,0015
3		Крышка подшипника червяка редуктора лебедки	45 4219 0653	07	967-4501090	1	Сплав Ал9	0,070
2		Шайба 6Л	45 9816 6005	00	252154-П2	4	Сталь 65Г	0,00056
1		Гайка М6	45 9553 9054	10	250508-П8	4	Сталь 10	0,00244
49		Ярмо электромагнита включения привода с обмоткой в сборе	45 4219 0680	04	967-4503070	1	—	1,438
2		Шайба 6Л	45 9816 6005	00	252154-П2	3	Сталь 65Г	0,00056
34		Болт М6×14	45 9346 9503	00	201417-П8	2	Сталь 35	0,00552
50		Болт М6×16	45 9346 9504	10	201418-П8	1	Сталь 35	0,00593
(68)		Шкив привода лебедки в сборе (рис. 107, поз. 48, 47, 36, 46, 37, 46, 38, 35)	45 4219 0714	00	967-4506010	1	—	2,002
7		Шпонка	45 4219 0621	04	967-4506035	1	Сталь шпоночная сегментная 5	0,014
45	Спица ведомого диска привода лебедки	45 4219 0717	08	967-4506018	1	Пруток ЛЖМц 59-1-1-Т-Кр-4-40	0,072	
(69)	Диск ведомый привода лебедки в сборе (рис. 107, поз. 44, 43, 39)	45 4219 0718	07	967-4506025	1	—	1,310	
42	Шайба	45 4219 0724	09	967-4506042	1	Пруток ЛЖМц 59-1-1-Т-Кр-4-35	0,011	
40	Гайка М10×1	45 9951 4036	03	250976-П8	1	Сталь 10	0,01024	
41	Шплинт 2,5×25	45 9871 6035	02	258026-П2	1	Сталь 20	0,00098	
52	Подшипник (7205 ГОСТ 520—71)	46 2412 0484	01		1	—	0,150	
51	Прокладка регулировочная установки червячной шестерни редуктора лебедки толщ. 0,4 мм	45 4219 0642	10	967-4501036	2	Сталь 08	0,0008	



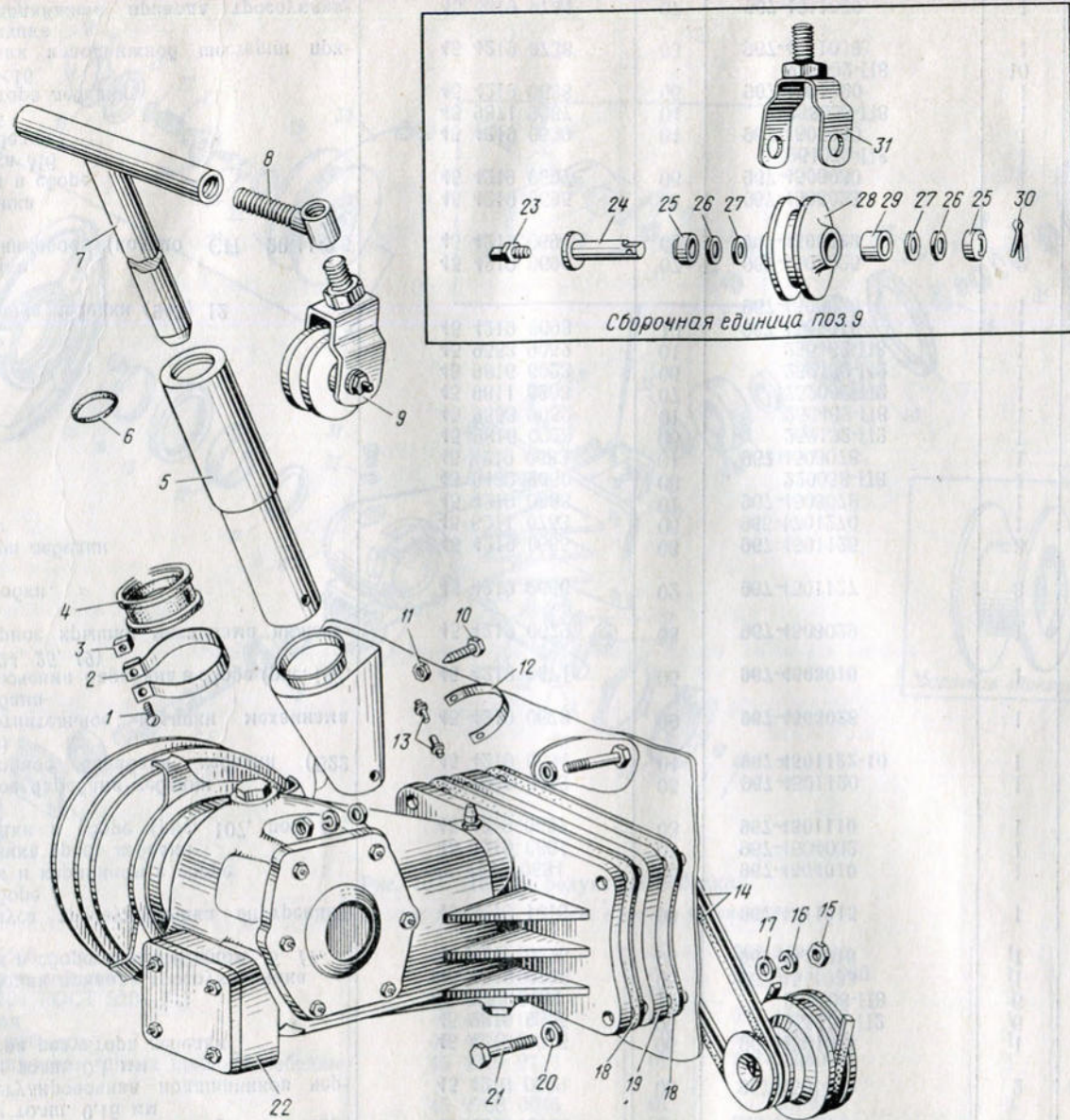


Рис. 106. Лебедка в сборе. Детали установки лебедки

Поз. 1 . . . 31 см. в группе 45, рис. 106

107	51	Прокладка регулировочная установки червячной шестерни редуктора лебедки толщ. 0,15 мм	45 4219 0643	09	967-4501037	2	Сталь 08	0,0003
	51	Прокладка регулировочная установки червячной шестерни редуктора лебедки толщ. 0,1 мм	45 4219 0644	08	967-4501038	2	Сталь 08	0,0002
	(70)	Вал лебедки с колесом червячным в сборе (рис. 107, поз. 53, 54, 55)	45 4219 0639	05	967M-4501030	1	Сталь 08	1,367
	52	Подшипник (7205 ГОСТ 520—71)	46 2412 0484	01		1	—	0,150



№ рисунка	№ позиции на рисунке	Наименование	Код ОКП		Обозначение	Количество на группу, подгруппу	Материал	Масса, кг	
			код	контрольное число					
107	56	Прокладка регулировочная подшипников червячной шестерни толщ. 0,4 мм	45 4219 0647	05	967-4501050	2	Сталь 08	0,008	
	56	Прокладка регулировочная подшипников червячной шестерни толщ. 0,15 мм	45 4219 0648	04	967-4501051	2	Сталь 08	0,003	
	56	Прокладка регулировочная подшипников червячной шестерни толщ. 0,1 мм	45 4219 0649	03	967-4501052	2	Сталь 08	0,002	
	57	Крышка картера редуктора лебедки	45 4219 0646	06	967-4501045	1	Сталь Ал9	0,200	
	2	Шайба 6Л	45 9816 6005	00	252154-П2	6	Сталь 65Г	0,00056	
	1	Гайка М6	45 9553 9054	10	250508-П8	6	Сталь 10	0,00244	
	15	Шестерня ведущая привода тросоукладчика	45 4219 0736	05	967-4511033	1	Сталь 35Х	0,029	
	(71)	Тросоукладчик в сборе (рис. 107, поз. 16, 14, 13)	45 4219 0725	08	967-4511010	1	—	1,643	
	17	Сальник корпуса тросоукладчика внутренний с пружиной в сборе	45 4219 1416	03	967-4511015	1	—	0,045	
	30	Трос с коушем и карабином в сборе	45 4219 0684	00	967-4504010	1	—	4,281	
	27	Упор законечника троса лебедки	45 4219 0691	01	967-4504032	1	Сталь 20	0,004	
	29	Барабан лебедки в сборе (рис. 107, поз. 63, 64, 65)	45 4219 0657	03	967-4501110	1	—	3,557	
	28	Кольцо упорное барабана лебедки	45 4219 0663	05	967-4501120	1	Сталь 65Г	0,009	
	26	Кольцо стопорное барабана лебедки (Б22 ГОСТ 13942—68)	45 4219 0664	04	967-4501122-10	1	Сталь 65Г	0,002	
	18	Кольцо уплотнительное крышки механизма включения барабана	45 4219 0678	09	967-4503028	1	Резиновая смесь 7-В-14	0,0033	
	(72)	Механизм включения барабана в сборе (рис. 107, поз. 21, 22, 23, 24, 25, 19)	45 4219 0671	05	967-4503010	1	—	0,631	
	20	Кольцо стопорное крышки механизма включения барабана	45 4219 0679	08	967-4503029	1	Проволока П-3,0	0,016	
	32	Прокладка пробки	45 4219 0666	02	967-4501127	3	Фибра КГФ толщ. 1,5 мм	0,0005	
	31	Пробка картера лебедки	45 4219 0665	03	967-4501125	3	Сталь А12	0,021	
	33	Сапун в сборе	45 6211 0753	06	965-1701270	1	—	0,012	
	59	Изолятор	45 4219 0683	01	967-4503078	1	Текстолит Б-3,5	0,0002	
	58	Винт М4×25	45 9432 9060	03	220058-П8	1	Сталь 20	0,0023	
	59	Изолятор	45 4219 0683	01	967-4503078	1	Текстолит Б-3,5	0,0002	
	60	Шайба 4	45 9816 0023	06	252132-П2	1	Сталь 65Г	0,00019	
	61	Гайка М4	45 9553 9052	01	250462-П8	1	Сталь 10	0,00068	
	62	Шайба 4	45 9811 6203	07	252002-П2	1	Сталь 20	0,00038	
	60	Шайба 4	45 9816 6023	06	252132-П2	1	Сталь 65Г	0,00019	
	61	Гайка М4	45 9553 9052	01	250462-П8	1	Сталь 10	0,00068	
	106	28	Блок лебедки	45 4219 0693	10	967-4505018	1	Сталь 40Л-2	0,263
		29	Подшипник блока лебедки (943) 12 ГОСТ 4060—60)	45 4219 0693	10	967-4505020	1	—	0,008
		27	Шайба сальника	45 4219 0696	07	967-4505025	2	Сталь 08	0,001
		26	Кольцо сальниковое (кольцо СП 20-11-2,5 ГОСТ 6308—71)	45 4219 0694	09	967-4505022	2	Войлок ТПр-2,5	0,001
25		Обойма сальника	45 4219 0695	08	967-4505023	2	Сталь 08	0,086	
31		Обойма блока в сборе	45 4219 0697	06	967-4505030	1	—	0,157	
23		Пресс-масленка М6	45 4219 0697	06	264072-П8	1	—	0,003	
24		Ось блока лебедки	45 4219 0699	04	967-4505040	1	Сталь 40Х	0,033	
30		Шплинт 4×25	45 9871 9067	04	258053-П8	1	Сталь 20	0,00304	
10		Картер редуктора лебедки	45 4219 0638	06	967-4501020	1	Сплав Ал9	2,784	
107	9	Шпилька М6×16	45 4219 0638	06	216502-П8	10	Сталь 40	0,0061	
	11	Шайба упорная неподвижной шестерни привода тросоукладчика	45 4219 0738	03	967-4511038	1	Сталь 08	0,0064	
	12	Шестерня неподвижная привода тросоукладчика	45 4219 0734	07	967-4511030	1	Сталь 35Х	0,190	



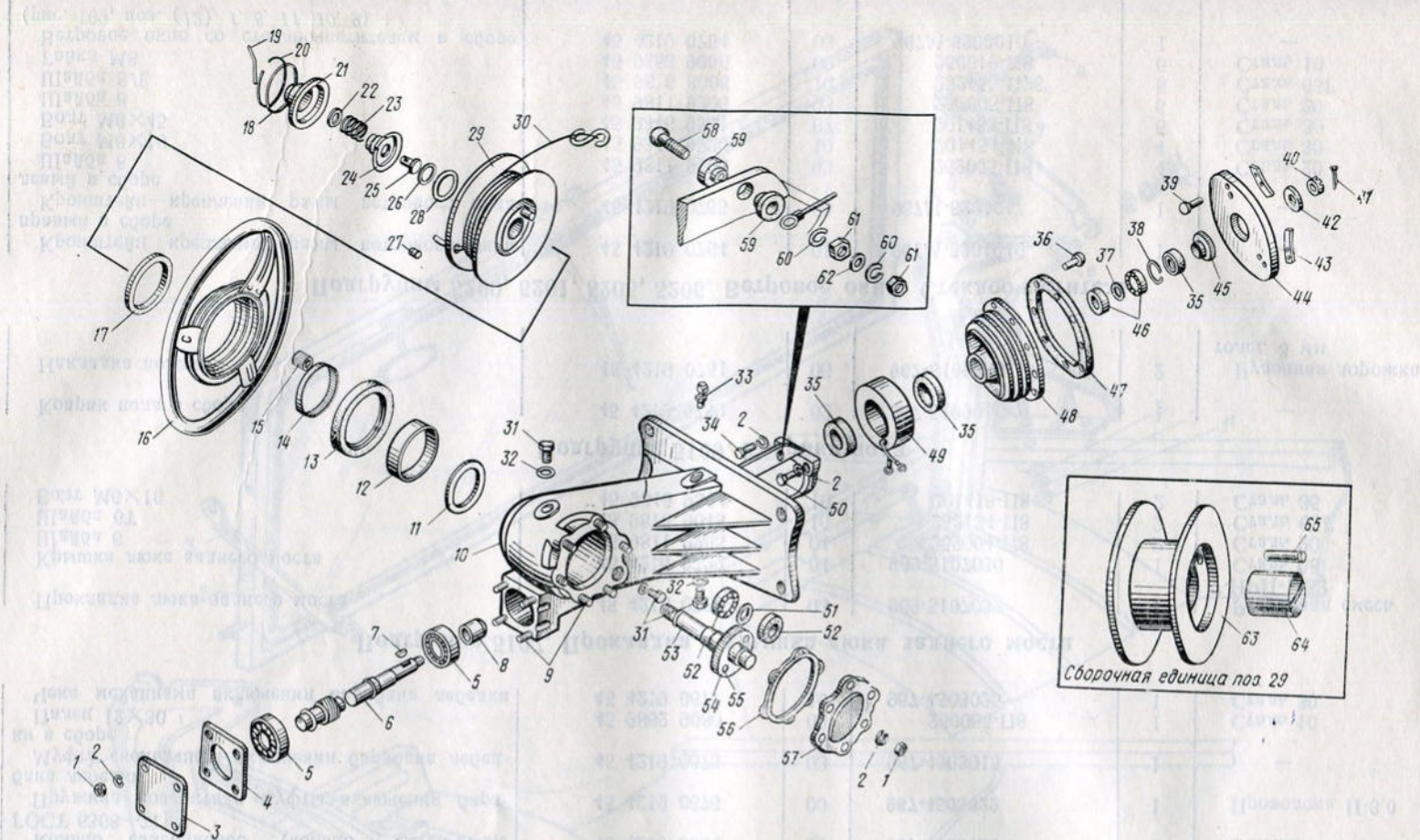


Рис. 107. Детали редуктора лебедки

Поз. 1... 65 и (66)... (72) см. в группе 45, рис. 107

107	35	Сальник 23×35×6 с пружиной в сборе	45 4111 0378	10	965-2403100	1	—	0,012
	6	Червяк редуктора лебедки	45 4219 0651	09	967М-4501060	1	—	0,715
	5	Подшипник (7204 ГОСТ 520—71)	46 2412 0455	06	—	2	Сталь 20Х	0,120
	8	Втулка запорная	45 4219 0652	08	967-4501062	1	Сталь 40Х	0,032
	48	Шкив привода лебедки	45 4219 0715	10	967-4506012	1	Сталь 20Л	1,800
	47	Накладка фрикционная шкива привода лебедки	45 4219 0716	09	967-4506015	1	Накладка НСФ-7	0,048
	36	Заклепка 3×8	45 9768 0046	01	255855	8	170×120×3,5	0,0008
	46	Подшипник шкива привода лебедки (202 ГОСТ 520—71)	46 1212 1092	09	967-4506038	1	Латунь Л62	0,044
	37	Втулка распорная подшипников шкива привода лебедки	45 4219 0723	10	967-4506041	1	Сталь 20	0,0045
	46	Подшипник шкива привода лебедки (202 ГОСТ 520—71)	46 1212 1092	09	967-4506038	1	—	0,044
	38	Кольцо стопорное подшипника шкива привода лебедки (Б35 ГОСТ 13943—68)	45 4219 0722	01	967-4506039-10	1	Сталь 65Г	0,0025
	35	Сальник 23×35×6 с пружиной в сборе	45 4111 0378	10	965-2403100	2	—	0,012
	44	Диск ведомый	45 4219 0720	02	967-4506028	1	Сталь 20	1,300
	43	Пружина возвратная ведомого диска привода лебедки	45 4219 0719	06	967-4506026	3	Сталь 65Г	0,0012



№ рисунка	№ позиции на рисунке	Наименование	Код ОКП		Обозначение	Количество на группу, подгруппу	Материал	Масса, кг	
			код	контрольное число					
107	39	Заклепка 3×8	45 9712 9045	04	253523-П8	6	Сталь 10	0,0005	
	53	Вал лебедки	45 4219 0640	01	967-4501034	1	Сталь 40X		
	54	Колесо червячное редуктора лебедки	45 4219 0641	00	967М-4501035	1	Бронза Бр. ОФ 10-1		
	55	Заклепка 5×30	45 9732 0116	08	252601-П	4	Сталь 10		0,00544
	16	Корпус тросоукладчика с кольцом в сборе	45 4219 0726	07	967-4511011	1	—		1,478
	14	Шестерня ведомая привода тросоукладчика	45 4219 0735	06	967-4511032	1	Сталь 35X		0,079
	13	Сальник корпуса тросоукладчика наружный с пружиной в сборе	45 4219 1419	00	967-4511025	1	—		0,086
	63	Барaban лебедки в сборе (сварка)				1	—		—
	64	Втулка барабана лебедки	45 4219 0660	08	967-4501116	1	Лента Бр. ОПС4-4-2,5-ПТ 1,7×130		0,034
	65	Ось ведущей шестерни привода тросоукладчика	45 4219 0737	04	967-4511035	1	Сталь 12ХНЗА		0,018
	21	Крышка механизма включения барабана	45 4219 0672	04	967-4503012	1	Сплав Ал9		0,190
	22	Кольцо сальниковое (кольцо СП20-11-2,5 ГОСТ 6308-71)	45 4219 0694	09	967-4505022	1	Войлок		0,001
	23	Пружина возвратная муфты включения барабана лебедки	45 4219 0676	00	967-4503022	1	Проволока П-3,0		0,052
	24	Муфта скользящая включения барабана лебедки в сборе	45 4219 0673	03	967-4503015	1	—		0,382
	25	Палец 12×30	45 9862 9080	08	260085-П8	1	Сталь 10		0,0304
	19	Чека механизма включения барабана лебедки	45 4219 0677	10	967-4503025	1	Сталь 30		0,0075

## Подгруппа 5107. Прокладка и крышка люка заднего моста

123	21	Прокладка люка заднего моста	45 4216 0723	03	969-5107032	1	Резиновая смесь 7-ИРП-1352	0,010
	20	Крышка люка заднего моста	45 4216 0722	04	969-5107030	1	Сталь 08	0,065
	19	Шайба 6	45 9811 9205	04	252004-П8	2	Сталь 20	0,0015
	18	Шайба 6Г	45 9816 9045	10	252134-П8	2	Сталь 65Г	0,0005
	17	Болт М6×16	45 9346 9504	10	201418-П8	2	Сталь 35	0,0059

## Подгруппа 5109. Коврики пола

98	40	Коврик пола в сборе	45 4219 0739	02	967-5109010	1	—	5,080
	97	4						
123	9	Накладка пола	45 4219 0751	06	967-5109080	2	Рулонная дорожка толщ. 3 мм	0,589

## Подгруппы 5200, 5201, 5205, 5206. Ветровое окно. Стеклоочиститель

108	9	Кронштейн крепления рамы ветрового окна правый в сборе	45 4219 0764	01	967М-5201046	1	—	2,073
	1	Кронштейн крепления рамы ветрового окна левый в сборе	45 4219 0765	00	967М-5201047	1	—	2,076
	6	Шайба 8	45 9811 9206	03	252005-П8	4	Сталь 20	0,0023
	12	Болт М8×16	45 9346 9520	10	201454-П8	4	Сталь 30	0,011
	10	Болт М8×45	45 9346 9531	07	201466-П8	6	Сталь 30	0,022
	6	Шайба 8	45 9811 9206	03	252005-П8	6	Сталь 20	0,0023
	5	Шайба 8Л	45 9816 8006	10	252155-П26	6	Сталь 65Г	0,001
	11	Гайка М8	45 9553 9055	09	250510-П8	6	Сталь 10	0,006
	2	Ветровое окно со стеклоочистителем в сборе (рис. 109, поз. (12), 1, 8, 11, 10, 9)	45 4219 0754	03	967М-5200010	1	—	19,000



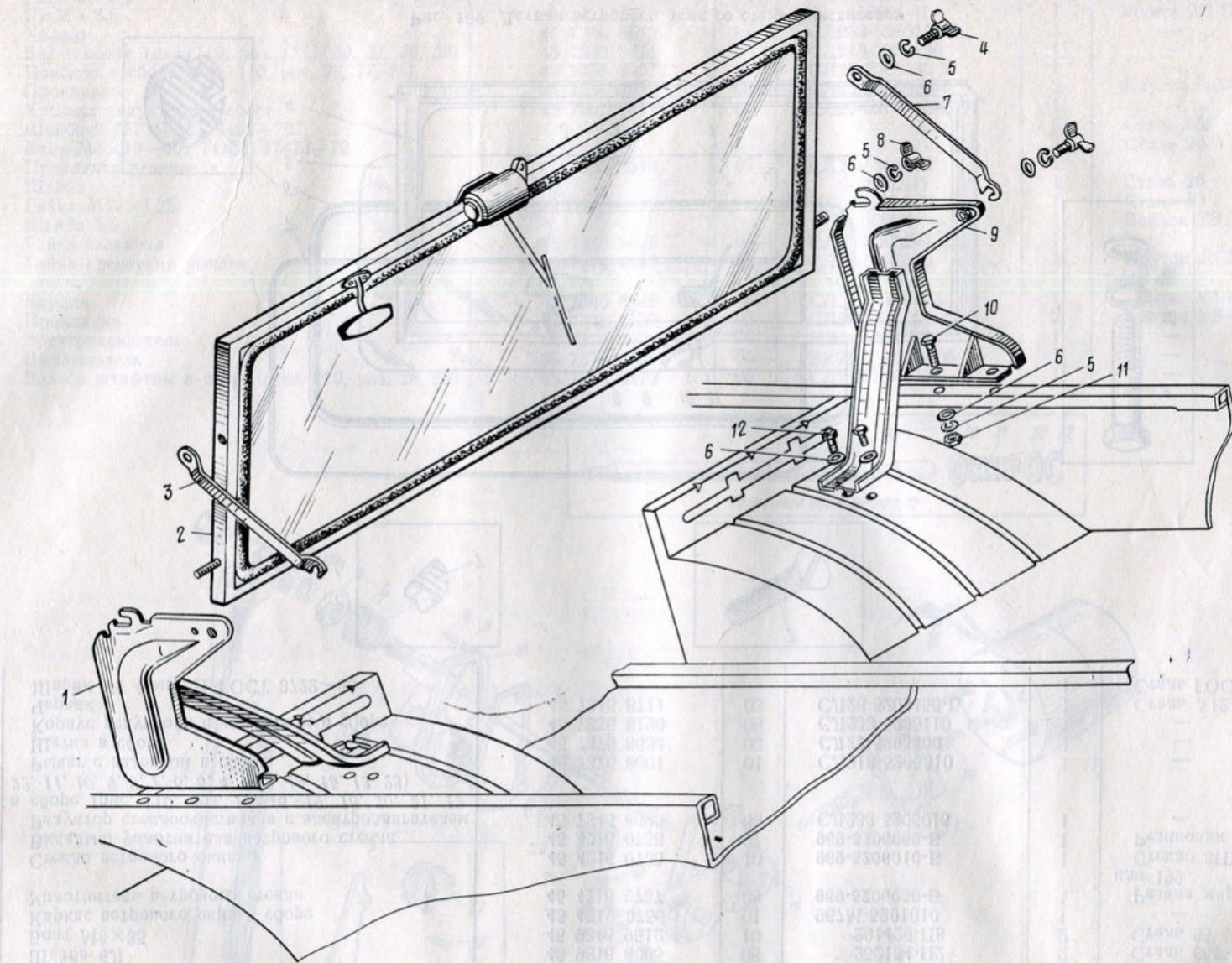


Рис. 108. Ветровое окно со стеклоочистителем. Детали установки ветрового окна

Поз. 1... 12 см. в подгруппах 5200, 5201, 5205, 5206, рис. 108

108	6	Шайба 8	45 9811 9206	03	252005-П8	2	Сталь 20	0,0023	
	5	Шайба 8Л	45 9816 8006	10	252155-П26	2	Сталь 65Г	0,001	
	8	Гайка М8	45 9552 9905	08	251513-П8	2	Сталь 35	0,0149	
	7	Стойка фиксации ветровой рамы правая	45 4219 0762	03	967М-5201044	1	Труба 18×1,5-10-8	0,193	
	3	Стойка фиксации ветровой рамы левая	45 4219 0763	02	967М-5201045	1	Труба 18×1,5-10-8	0,193	
	6	Шайба 8	45 9811 9206	03	252005-П8	4	Сталь 20	0,0023	
	5	Шайба 8Л	45 9816 8006	10	252155-П26	4	Сталь 65Г	0,001	
	4	Болт-барашек			У-70113-00	4	—	0,022	
	109	(12)	Ветровое окно в сборе (рис. 109, поз. 4, 6, 5, 7)	45 4219 0755	02	967М-5200012	1	—	16,047



№ рисунка	№ позиции на рисунке	Наименование	Код ОКП		Обозначение	Количество на группу, подгруппу	Материал	Масса, кг
			код	контрольное число				
109	1	Электрический стеклоочиститель в сборе (рис. 110, поз. (33), 1, 24)	45 7376 8224	06	СЛ233-5205010	1	—	1,820
	8	Кронштейн крепления стеклоочистителя в сборе	45 4219 0771	02	967М-5205022	1	—	0,042
	11	Шайба 6	45 9811 9205	04	252004-П8	2	Сталь 20	0,0009
	10	Шайба 6Л	45 9816 6005	08	252154-П2	2	Сталь 65Г	0,0006
	9	Болт М8×35	45 9346 9512	10	201426-П8	2	Сталь 35	0,009
	4	Каркас ветрового окна в сборе	45 4219 0756	01	967М-5201010	1	—	5,500
	6	Уплотнитель ветрового стекла	45 4216 0737	08	969-5206050-Б	1	Резина марки 6190 или 199	1,370
	5	Стекло ветрового окна	45 4216 0735	10	969-5206010-Б	1	Стекло ЗПП6 I сорт	9,000
	7	Вкладыш уплотнителя ветрового стекла	45 4216 0738	07	969-5206060-Б	1	Резиновая смесь 199	0,177
	110 (33)	Редуктор стеклоочистителя с электродвигателем в сборе (рис. 110, поз. 17, 16, 19, 18, 20, 21, 12, 22, 11, 10, 9, 8, 7, 6, 5, 4, 3, 2, 14, 15, 13, 23)	45 7346 8695	08	СЛ233-5205015	1	—	1,580
109	1	Рычаг с головкой в сборе	45 7376 8601	01	СЛ213-5205310	1	—	0,0427
	24	Щетка в сборе	45 7376 8634	03	СЛ25-5205600	1	—	0,028
	17	Корпус редуктора с колпачком в сборе	45 7356 8126	08	СЛ233-5205110	1	—	0,172
	16	Червяк	45 7346 8711	03	СЛ26-5205156-Б	1	Сталь А12	0,00836
	19	Шарик VI 4 мм, Н ГОСТ 3722—60				1	Сталь ГОСТ 801—60	0,00026

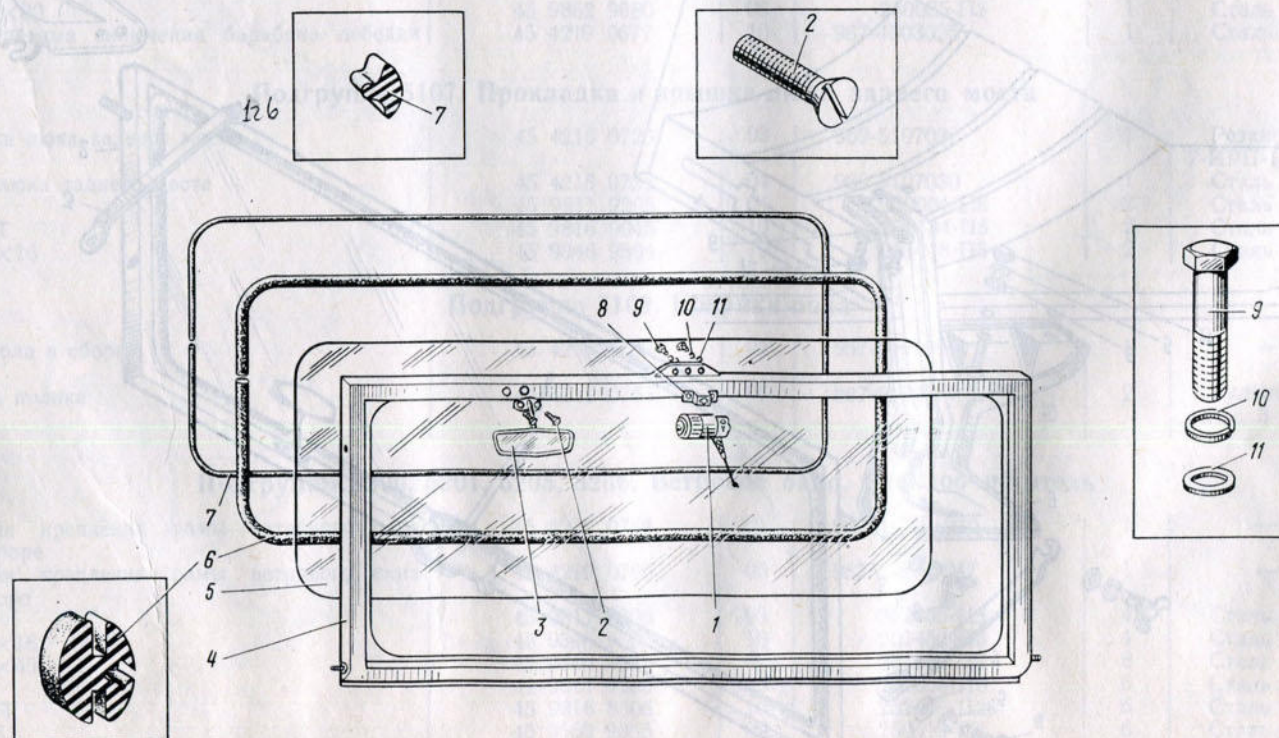


Рис. 109. Детали ветрового окна со стеклоочистителем

Поз. 1, 4... 11 и (12) см. в подгруппах 5200, 5201, 5205, 5206, рис. 109; поз. 2 и 3 см. в подгруппе 8201



110	18	Винт М5×4			455101-П	1	Сталь А12	0,00042
	20	Шайба 6,6			458091-П	1	Лента 2П-С	0,0001
	21	Колесо	45 7346 8512	08	СЛ233-5205150-А	1	—	0,022
	12	Вал в сборе (рис. 110, поз. (34), 30, 31, 30, 32)	45 7346 8474	08	СЛ213-5205130	1	—	0,0275
	22	Поводок в сборе (рис. 110, поз. 25, 27, 26)	45 7356 8907	09	СЛ25-5205160-Б	1	—	0,0235
	11	Прокладка	45 7336 8537	05	СЛ26-5205166	2	Картон ЭВ-0,5	0,00055
	10	Крышка редуктора в сборе	45 7367 0517	07	СЛ26-5205210-Б-01	1	—	0,130
	9	Шайба 3 65Г ГОСТ 6402—70				5	Сталь 65Г	0,00008
	8	Винт М3×10—001 ГОСТ 17473—72				5	Сталь 20	0,0004
	7	Прокладка резиновая	45 7336 8543	07	СЛ26-5205232	1	—	0,0032
	6	Шайба			458302-П	1	Сталь 20	0,00125
	5	Гайка М12×1,25			456034-П8	1	Сталь 10	0,00565
	4	Шайба 5,5			458246	1	Войлок ТЭ	0,00003
	3	Гайка сальника	45 7336 8642	05	СЛ26-5205241	1	—	0,0031
	2	Гайка крепления рычага	45 7376 8949	09	СЛ26-5205245	1	—	0,0049
	14	Кардан	45 7346 8948	06	СЛ201-5205225	1	Пруток ЛС59-1-т-ш-4-12	0,001
	15	Прокладка	45 7336 8539	03	СЛ26-5205228	2	Лента ОМ-НТ-2-2,5	0,0004
	13	Электродвигатель	45 7375 3001	00	МЭ5-Е-5205007	1	—	1,300
	23	Выключатель	45 7373 4031	00	ВК26А2-5205006	1	—	0,027
(34)		Вал со штифтом в сборе (рис. 110, поз. 28, 29)	45 7346 8476	06	СЛ213-5205134	1	—	0,0254

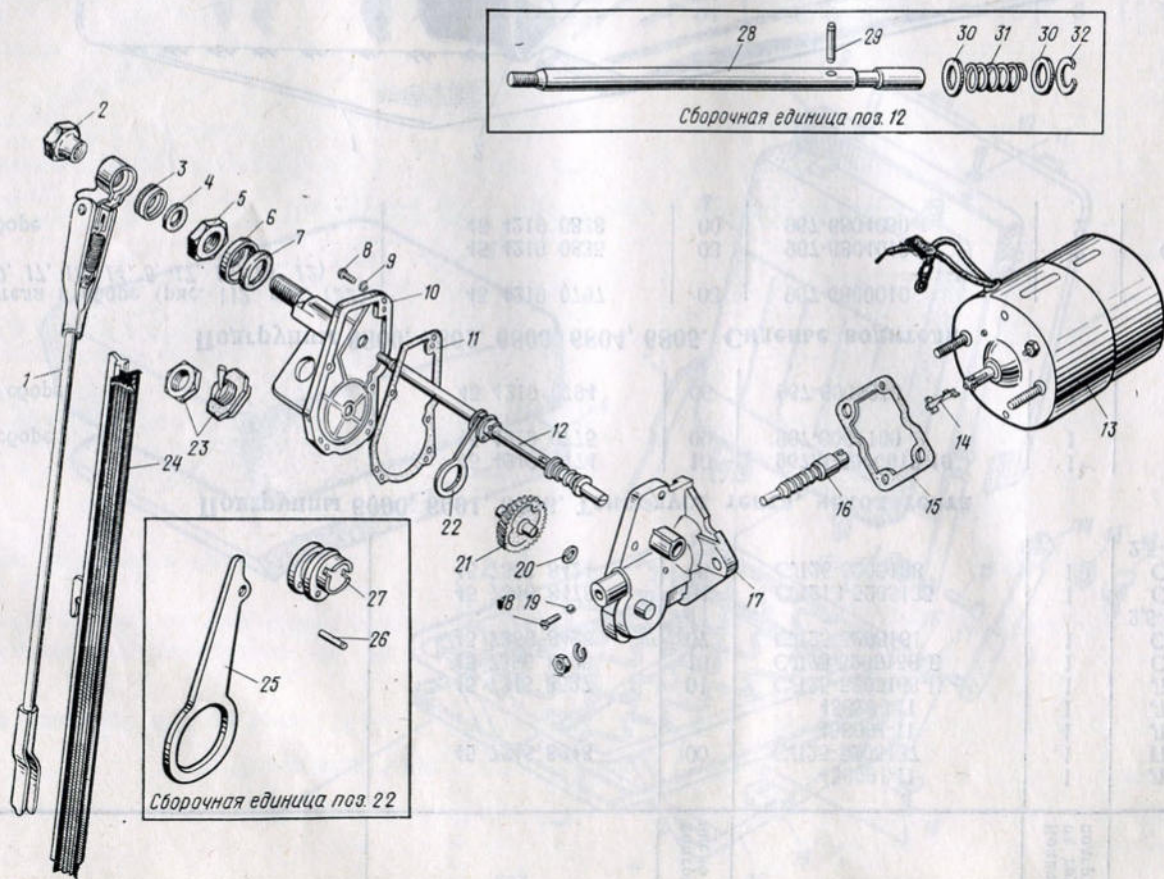


Рис. 110. Детали стеклоочистителя

Поз. 1 . . . 32, (33) и (34) см. в подгруппах 5200, 5201, 5205, 5206, рис. 110



№ рисунка	№ позиции на рисунке	Наименование	Код ОКП		Обозначение	Количество на группу, подгруппу	Материал	Масса, кг
			код	контрольное число				
110	30	Шайба 6,6	45 7346 8048	00	458091-П	1	Лента 2П-С	0,0001
	31	Пружина			СЛ25-5205137	1	Проволока I-0,8	0,0016
	30	Шайба 6,6			458091-П	1	Лента 2П-С	0,0001
	32	Шайба 5,5	45 7346 8527	01	458280-П	1	Лента ОМ-НТ-2-0	0,00028
	25	Шатун			СЛ25-5205163-Б	1	Лента 45-1-3	0,0105
	27	Поводок			СЛ25-5205158-Б	1	Сталь А12	0,0055
	26	Штифт	45 7366 8423	07	СЛ25-5205161	1	Серебрянка	0,00026
	28	Вал	45 7346 8478	04	СЛ213-5205135	1	2,5-Б-3-У-8А	0,025
	29	Штифт	45 7366 8424	06	СЛ26-5205138	1	Сталь А12	0,00042
						Серебрянка		
						2,5-Б-3-У-8А		

**Подгруппы 6000, 6001, 6006. Тент, дуга тента, чехол тента**

111	1	Тент в сборе	45 4219 0774	10	967М-6000010-10	1	—	16,018
111	2	Дуга тента в сборе	45 4219 0775	09	967-6001100	1	—	0,670
112	9	Чехол тента в сборе	45 4219 0794	06	967-6006010	1	—	0,544
98	37							

**Подгруппы 6800, 6802, 6803, 6804, 6805. Сиденье водителя**

112	(21)	Сиденье водителя в сборе (рис. 112, поз. (22), 4, 6, 8, 7, 11, 10, 17, 15, 14, 5, 17, 16, 13, 12)	45 4219 0797	03	967-6800010	1	—	7,700
	19	Кронштейн	45 4219 0835	03	967-6804012	2	Сталь 20	0,069
	18	Шпилька в сборе	45 4219 0838	00	967-6804030	2	—	0,051

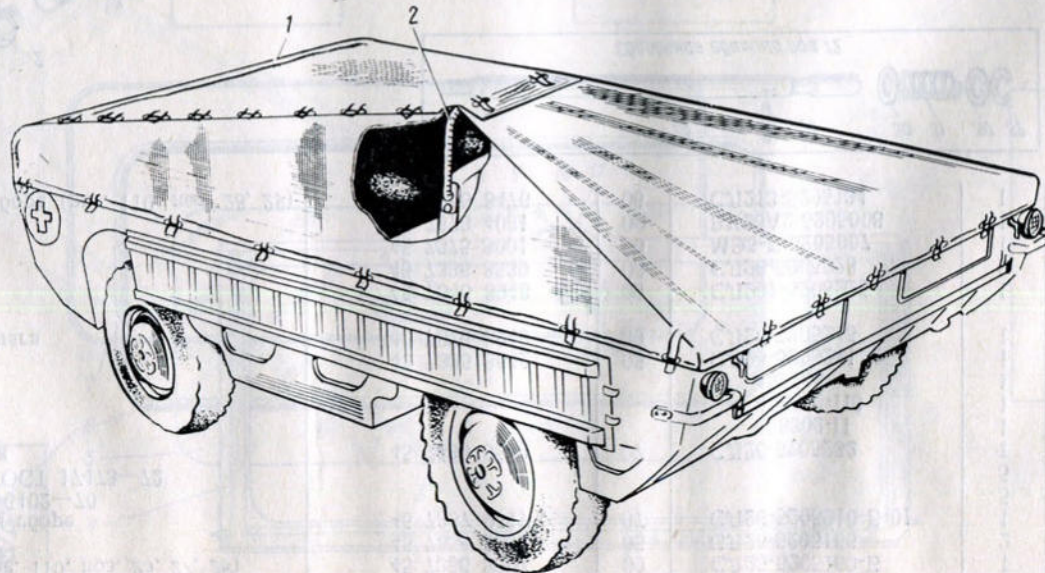


Рис. 111. Тент, дуга тента

Поз. 1 и 2 см. в подгруппах 6000, 6001, 6006



112	(22)	Каркас подушки переднего сиденья с пружиной в сборе (рис. 112, поз. 20, 3, 1, 2)	45 4219 0816	06	967-6803020	1	—	3,540
	4	Матрац подушки сиденья водителя в сборе	45 4219 0801	02	967-6802120	1	—	0,300
	6	Обивка подушки сиденья водителя в сборе	45 4219 0800	03	967-6802110	1	—	0,265
	8	Остов спинки сиденья водителя в сборе	45 4219 0839	10	967-6805010	1	—	2,335
	7	Матрац спинки сиденья водителя в сборе	45 4219 0807	07	967-6802200	1	—	0,890
	11	Шайба 5	45 9811 9254	06	252036-П8	4	Сталь 20	0,0021
	10	Винт М5×10	45 9432 9079	03	220077-П8	4	Сталь 35	0,002
	17	Шайба 8	45 9811 9206	03	252005-П8	4	Сталь 20	0,0023
	15	Палец 8×18	45 9862 9032	05	260031-П8	2	Сталь 10	0,007
	16	Шплинт 3,2×12	45 9871 9048	07	258037-П8	2	Сталь 20	0,001
	14	Планка опорная спинки сиденья в сборе левая	45 4219 1274	10	967-6800039	1	—	0,137
	5	Планка опорная спинки сиденья в сборе правая	45 4219 1273	00	967-6800038	1	—	0,137
	17	Шайба 8	45 9811 9206	03	252005-П8	4	Сталь 20	0,0023
	16	Шплинт 3,2×12	45 9871 9048	07	258037-П8	2	Сталь 20	0,001
	13	Шайба 10	45 9811 6207	03	252006-П8	2	Сталь 20	0,004
	12	Гайка М10	45 9552 9906	07	251514-П8	2	Сталь 35	0,024
	20	Каркас подушки переднего сиденья в сборе	45 4219 0817	05	967-6803022	1	—	3,180
	3	Пружина	45 4219 0832	06	967-6803052	5	Проволока П-3,5, сталь 65ГА	0,067
	1	Связь пружин	45 4219 0833	05	967-6803056	6	Проволока 02	0,002
	2	Связь пружин	45 4219 0834	04	967-6803058	6	Проволока 02	0,001

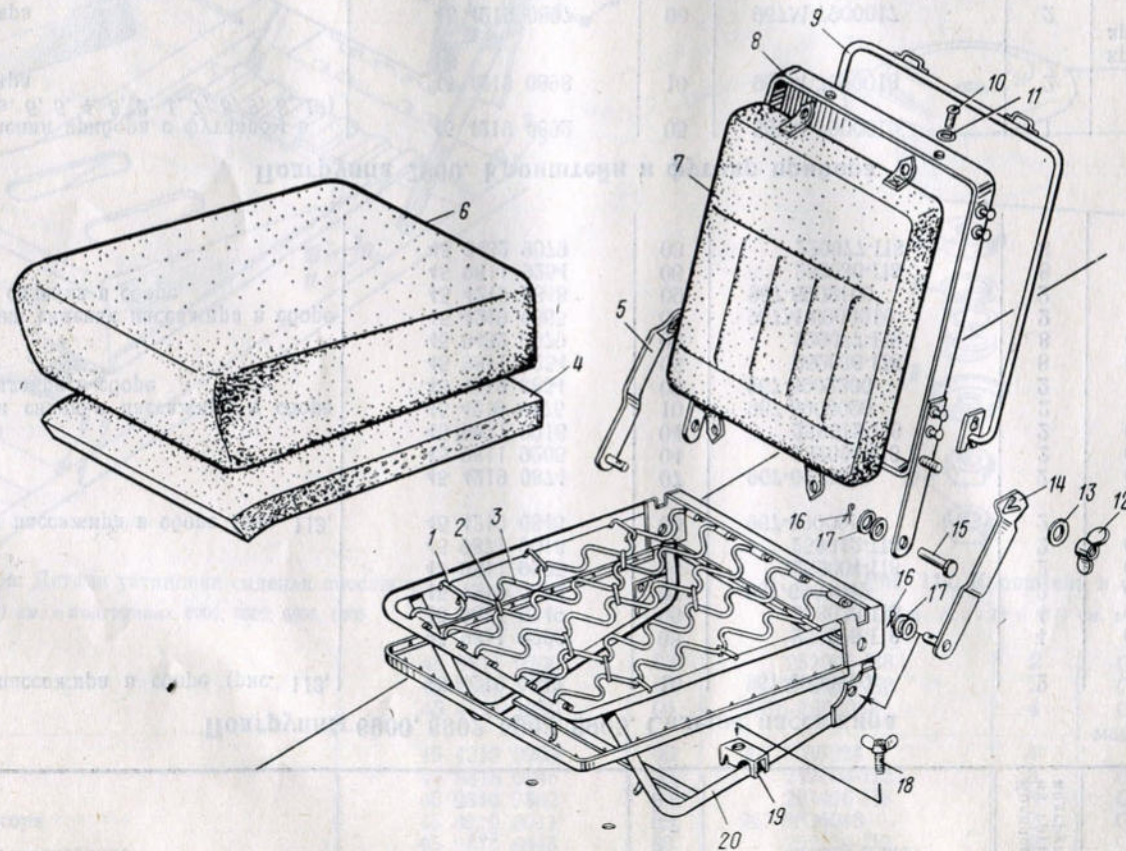


Рис. 112. Сиденье водителя, детали установки сиденья водителя. Дуга тента

Поз. 1... 8, 10... 20, (21) и (22) см. в подгруппах 6800, 6802, 6803, 6804, 6805; поз. 9 см. в подгруппах 6090, 6001, 6006



№ рисунка	№ позиции на рисунке	Наименование	Код ОКП		Обозначение	Количество на группу, подгруппу	Материал	Масса, кг
			код	контрольное число				
<b>Подгруппы 6900, 6902, 6903, 6905. Сиденье пассажира</b>								
113	(12)	Спинка сиденья пассажира в сборе (рис. 113, поз. 7, 6, 4, 3)	45 4219 0847	10	967-6900020	2	—	4,220
	11	Шайба 8	45 9811 9206	03	252005-П8	4	Сталь 20	0,0023
	10	Шплинт 3,2×16	45 9871 9049	06	258038-П8	4	Сталь 20	0,0012
	1	Ось петли	45 4219 0874	07	967-6903042	2	Сталь 20	0,047
	8	Шайба 6	45 9811 9205	04	252004-П8	2	Сталь 20	0,0009
	9	Шплинт 2×12	45 9871 9016	04	258012-П8	2	Сталь 20	0,0004
	(13)	Подушка сиденья пассажира в сборе (рис. 113, поз. 2, 5, 4, 3)	45 4219 0846	00	967-6900010	2	—	5,170
	1	Ось петли	45 4219 0874	07	967-6903042	2	Сталь 20	0,047
	8	Шайба 6	45 9811 9205	04	252004-П8	2	Сталь 20	0,0009
	9	Шплинт 2×12	45 9871 9016	04	258012-П8	2	Сталь 20	0,0004
	7	Основание спинки сиденья пассажира в сборе	45 4219 0875	10	967-6905020	2	—	3,170
	6	Матрац спинки сиденья в сборе	45 4219 0854	00	967-6902200	2	—	0,594
	4	Шайба 5	45 9811 9254	06	252036-П8	8	Сталь 20	0,001
	3	Винт М5×10	45 9432 9079	03	220077-П8	8	Сталь 20	0,002
	2	Основание подушки сиденья пассажира в сборе	45 4219 0865	08	967М-6903010	2	—	4,140
	5	Матрац подушки сиденья в сборе	45 4219 0848	09	967-6902100	2	—	0,610
	4	Шайба 5	45 9811 9254	06	252036-П8	8	Сталь 20	0,001
	3	Винт М5×10	45 9432 9079	03	220077-П8	8	Сталь 20	0,002
<b>Подгруппа 7900. Кронштейн и футляр прибора</b>								
114	(11)	Кронштейн крепления прибора с футляром в сборе (рис. 114, поз. 6, 5, 4, 3, 2, 1, 7, 8, 9, 8, 10)	45 4219 0892	05	967М-7900010	1	—	0,5659
	6	Прокладка футляра	45 4219 0898	10	967М-7900018	2	Бумазея корд гладкокрашенная с подчесом арт. 4024	0,0007
	5	Прокладка футляра	45 4219 0897	00	967М-7900017	2	Бумазея корд гладкокрашенная с подчесом арт. 4024	0,0015
	4	Прокладка футляра	45 4219 0896	01	967М-7900016	1	Бумазея корд гладкокрашенная с подчесом арт. 4024	0,0066
	3	Прокладка футляра	45 4219 0895	02	967М-7900015	1	Бумазея корд гладкокрашенная с подчесом арт. 4024	0,0036
	2	Футляр прибора	45 4219 0893	04	967М-7900011	1	Полиэтилен 210-15 черный 903 сорт I	0,143
	1	Болт М8×45	45 9346 9531	07	201466-П8	1	Сталь 35	0,02186
	7	Кронштейн крепления прибора	45 4219 0899	09	967М-7900030	1	—	0,3493
	8	Шайба пружины	45 4315 2004	06	76-6105176	1	Сталь 08	0,020
	9	Пружина	45 4219 0894	03	967М-7900012	1	Проволока II-20	0,003
	8	Шайба пружины	45 4315 2004	06	76-6105176	1	Сталь 08	0,020
	10	Гайка М8	45 9553 9055	09	250510-П8	2	Сталь 10	0,00513
<b>Подгруппа 8036. Крепление носилок. Знак опознавательный</b>								
115	6	Кронштейн откидной крепления носилок	45 4219 0906	05	967-8036027	2	—	0,620
	7	Фиксатор откидного кронштейна	45 4219 0910	09	967-8036046	2	Сталь 20	0,036
	8	Пружина			965-5606026	2	Проволока стальная пружинная класс I Ø 1,4	0,007



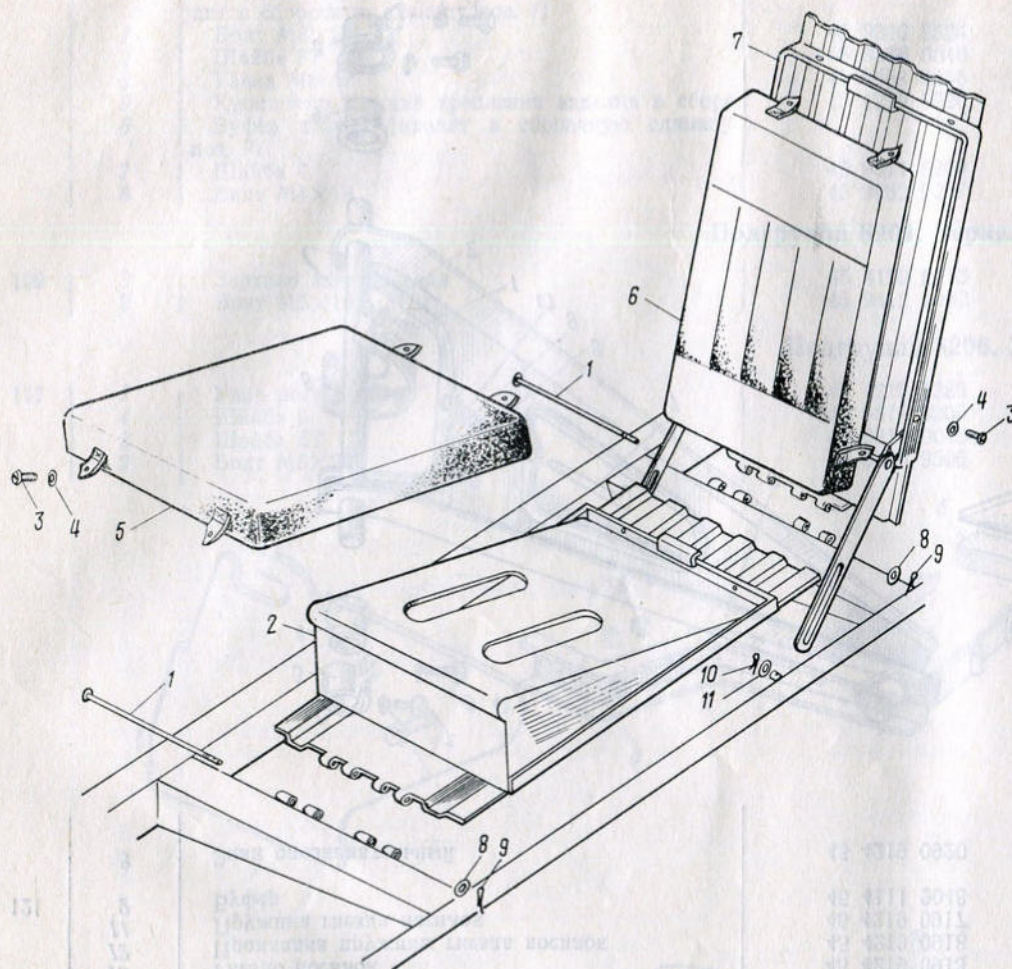


Рис. 113. Сиденье пассажира. Детали установки сиденья пассажира  
Поз. 1... 11, (12) и (13) см. в подгруппах 6900, 6902, 6903, 6905

115	9	Шайба 8	45 9811 9206	03
	10	Шплинт 2,5×16	45 9871 9033	03
	4	Втулка	45 4111 2250	06
	3	Подшипник	45 4219 0903	08
	2	Шайба 6Т	45 9816 6045	00
	1	Болт М6×12	45 9346 9502	01
	5	Кронштейн фиксатора	45 4219 0911	08
	2	Шайба 6Т	45 9816 6045	00
	1	Болт М6	45 9346 9502	01

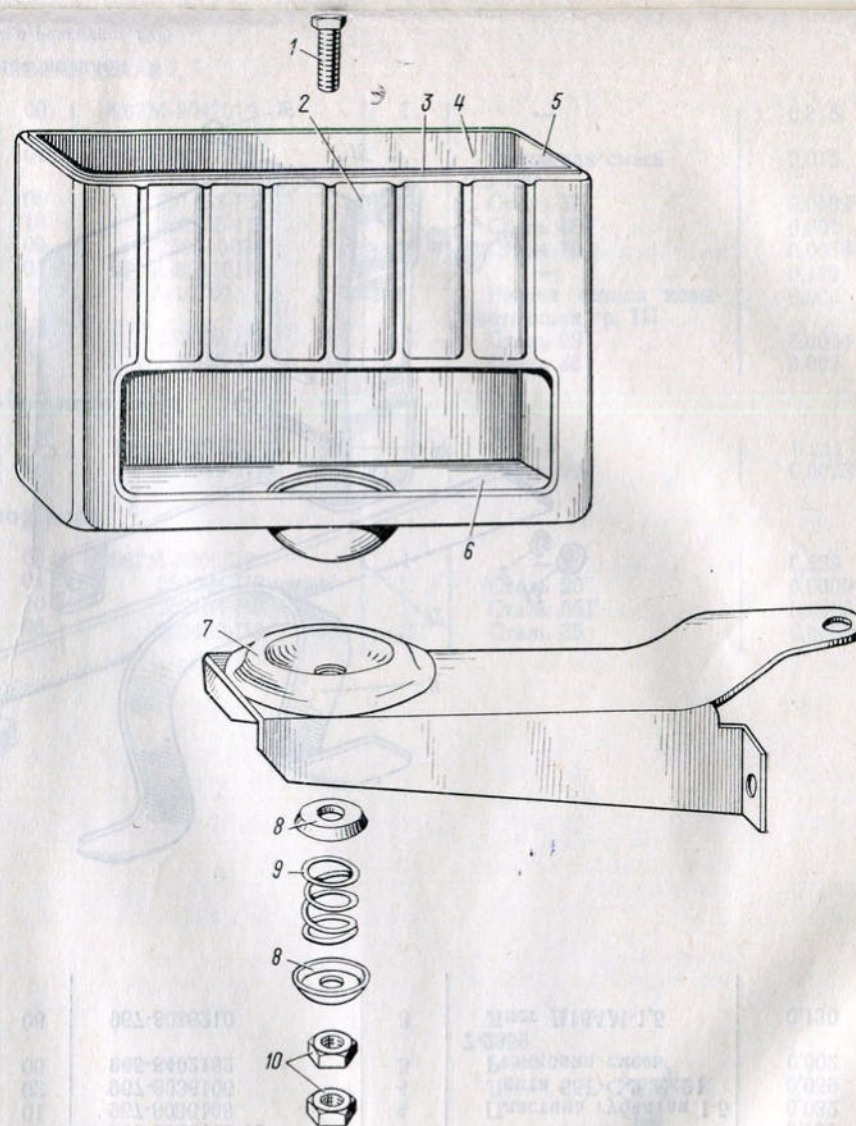


Рис. 114. Кронштейн и футляр прибора  
Поз. 1... 10 и (11) см. в подгруппе 7900

	2	Сталь 20	252005-П8	2	0,002
	2	Сталь 20	258024-П8	2	0,0006
	4	Смола капроновая марки Б	965Б-1602069	4	0,001
	4	—	967-8036024	4	0,039
	8	Сталь 65Г	252134-П2	8	0,0003
	8	Сталь 35	201416-П8	8	0,005
	2	Сталь ПГ 20—5	967-8036048	2	0,053
	4	Сталь 65Г	252134-П2	4	0,0003
	4	Сталь 35	201416-П8	4	0,005



№ рисунка	№ позиции на рисунке	Наименование	Код ОКП		Обозначение	Количество на группу, подгруппу	Материал	Масса, кг
			код	контрольное число				
115	(17)	Гнездо носилок в сборе (рис. 115, поз. 15, 12, 11)	45 4219 0912	07	967-8036100-01	4	—	0,285
	14	Винт М6×35	45 9452 9117	02	222809-П8	8	Сталь 35	0,008
	16	Винт М6×14	45 9462 9108	08	224624-П8	8	Сталь 35	0,004
	2	Шайба 6Т	45 9816 6045	00	252134-П2	16	Сталь 65Г	0,0003
	13	Гайка М6	45 9553 9054	10	250508-П8	16	Сталь 10	0,002
	15	Гнездо носилок	45 4219 0913	06	967-8036102-02	4	—	0,194
	12	Прокладка пружины гнезда носилок	45 4219 0918	01	967-8036108	4	Пластина губчатая I-5	0,032
	11	Пружина гнезда носилок	45 4219 0917	02	967-8036106	4	Лента 65Г-С-2,2×21	0,059
121	2	Буфер	45 4111 2048	06	965-8402192	3	Резиновая смесь 7-2959	0,002
	3	Знак опознавательный	45 4219 0920	08	967-8036210	3	Лист Д16АМ-1,5	0,130

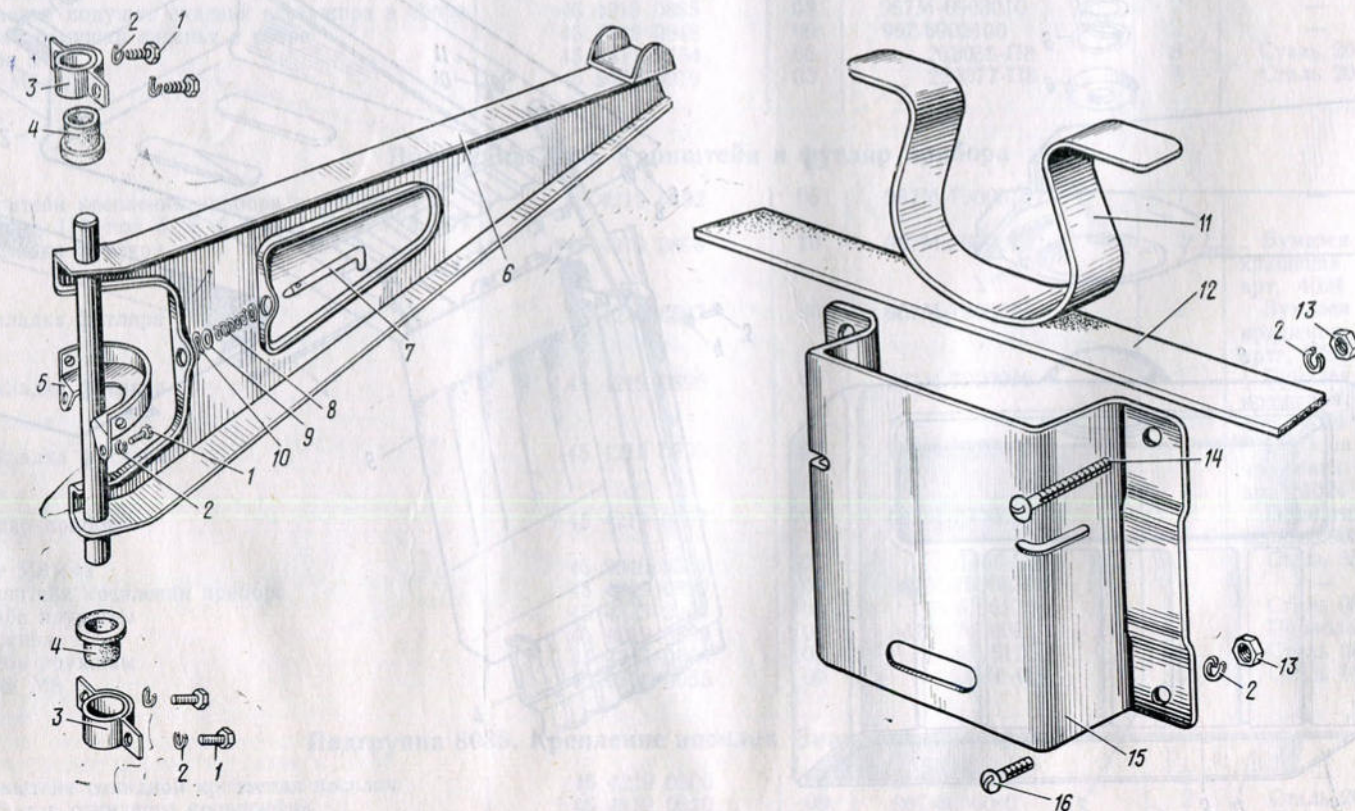


Рис. 115. Крепление носилок

Поз. 1... 16 и (17) см. в подгруппе 8036



Подгруппа 8047. Крепление изделия

116	4	Кронштейн крепления изделия на кузове в сборе	45 4219 0929	09	967М-8047018	1	—	0,315
	5	Подушка кронштейна крепления изделия (входит в сборочную единицу поз. 4)	45 4219 0931	04	967М-8047022	+	Резиновая смесь СВ-130	0,015
	1	Болт М8×25	45 9346 9524	06	201458-П8	1	Сталь 35	0,0139
	2	Шайба 8Г	45 9816 6046	10	252135-П2	1	Сталь 65Г	0,001
	3	Гайка М8	45 9553 9055	09	250510-П8	1	Сталь 10	0,0058
	9	Кронштейн нижний крепления изделия в сборе	45 4219 0926	01	967М-8047010	1	—	0,129
	8	Буфер капота (входит в сборочную единицу поз. 9)			А-16761	+	Резина черная невыцветающая гр. III	0,005
	7	Шайба 4	45 9811 6203	07	252002-П2	1	Сталь 29	0,0004
	6	Винт М4×18	45 9432 9057	09	220055-П8	1	Сталь 35	0,002

Подгруппа 8201. Зеркало заднего вида

109	3	Зеркало заднего вида	45 4112 2113	09	966-8201010	2	—	0,241
	2	Винт М5×16	45 9412 1082	00	221580-П13	2	Сталь 20	0,0023

Подгруппа 8206. Упор ноги

117	1	Упор ноги в сборе	45 4219 1389	00	967М-8206012	1	—	0,229
	4	Шайба 6	45 9811 6205	04	252004-П8	2	Сталь 20	0,0009
	3	Шайба 6Г	45 9816 9045	10	252134-П8	2	Сталь 65Г	0,0005
	2	Болт М6×20	45 9346 9506	08	201420-П8	2	Сталь 35	0,0062

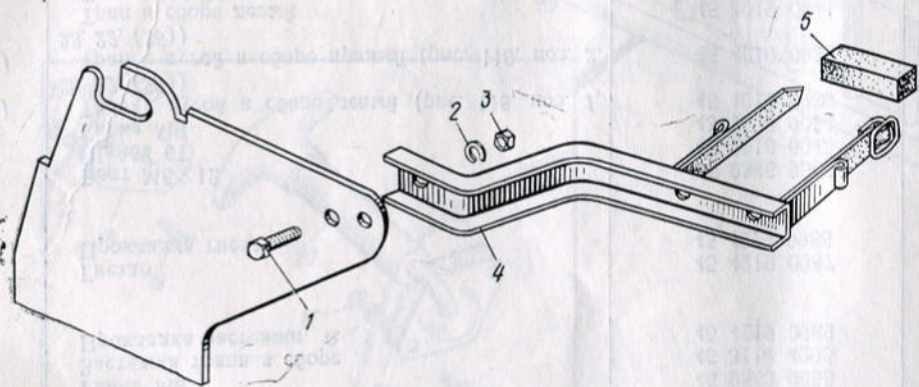


Рис. 116. Крепление изделия  
Поз. 1... 9 см. в подгруппе 8047

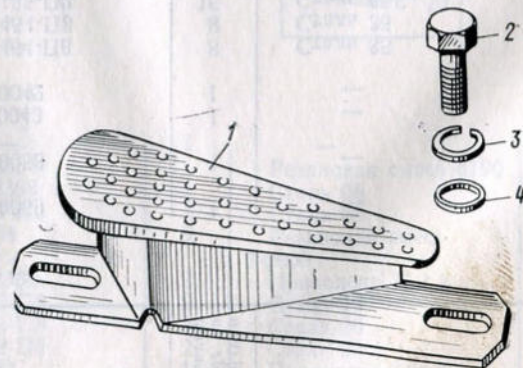
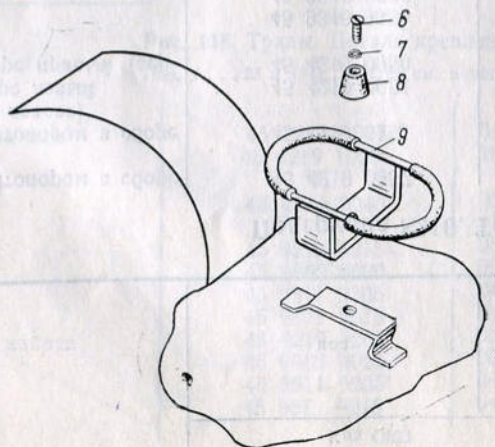


Рис. 117. Упор ноги  
Поз. 1... 4 см. в подгруппе 8206



№ рисунка	№ позиции на рисунке	Наименование	Код ОКП		Обозначение	Количество на группу, подгруппу	Материал	Масса, кг
			код	контрольное число				
<b>Подгруппа 8210. Трапы</b>								
118	4	Кронштейн трапа передний со стопором в сборе левый	45 4219 0957	05	967-8210059	1	—	0,567
	5	Кронштейн трапа передний со стопором в сборе правый (зеркальное изображение левого)	45 4219 0956	06	967-8210058	1	—	0,567
	6	Кронштейн трапа задний в сборе левый	45 4219 0951	00	967-8210043	1	—	0,452
	7	Кронштейн трапа задний в сборе правый (зеркальное изображение левого)	45 4219 0950	01	967-8210042	1	—	0,452
	8	Болт М8×40	45 9346 9530	08	201464-П8	8	Сталь 35	0,0198
	11	Болт М8×16	45 9346 9520	10	201454-П8	8	Сталь 35	0,0106
	9	Шайба 8Т	45 9816 6046	10	252135-П2	16	Сталь 65Г	0,0012
	10	Гайка М8	45 9553 9055	09	250510-П8	16	Сталь 10	0,0051
	20	Застежка трапа в сборе	45 3114 4295	00	81-8402680	2	—	0,120
	21	Прокладка застежки	45 4219 0989	08	967-8402297	2	Резина листовая техническая средней твердости толщ. 2 мм	0,002
	18	Гнездо	45 4219 0987	10	967-8402995-02	2	Сталь 08	0,013
	17	Прокладка гнезда	45 4219 0988	09	967-8402296	2	Резина листовая техническая средней твердости толщ. 2 мм	0,0028
	19	Болт М6×12	45 9346 9502	01	201416-П8	8	Сталь 35	0,0051
	16	Шайба 6Т	45 9816 6045	00	252134-П2	8	Сталь 65Г	0,00048
	15	Гайка М6	45 9553 9054	10	250508-П8	8	Сталь 10	0,0024
	(24)	Трап с дугой в сборе левый (рис. 118, поз. 1, 23, 22, (26))	45 4219 0939	07	967-8210009	1	—	16,0
	(25)	Трап с дугой в сборе правый (рис. 118, поз. 2, 23, 22, (26))	45 4219 0938	08	967-8210008	1	—	16,0
	1	Трап в сборе левый	45 4219 0941	02	967-8210011	1	—	15,120
	2	Трап в сборе правый	45 4219 0940	03	967-8210010	1	—	15,120
	23	Прокладка пробки днища	45 4219 1062	09	967-9201054	1	Резина рулонная 1,5 мм	0,003
	22	Пробка днища	45 4219 1059	04	967М-9201048	1	Чугун КЧ 35—10	0,020
	(26)	Дуга трапа в сборе (рис. 118, поз. 3, 14, 13, 12)	45 4219 0963	07	967-8210080	2	—	0,853
	3	Дуга трапа	45 4219 0964	06	967-8210082	2	Труба 15×1,5—10	0,823
	14	Заглушка дуги трапа	45 4219 0965	05	967-8210084	4	Сталь 35	0,015
	13	Кольцо пружинное дуги трапа	45 4219 0966	04	967-8210088	4	Проволока П-1,2	0,001
	12	Штифт 4×16	45 4219 0966	04	258723-П8	4	Сталь 45	0,0015

**Подгруппа 8402. Капот**

119	—	Капот с заслонками и приводом люка в сборе	45 4219 0970	08	967М-8402010	+	—	21,600
	9	Штанга упора в сборе	45 4219 0981	05	967М-8402088-10	1	—	0,179
	8	Шплинт 2,5×16	45 9871 9033	03	258024-П8	1	Сталь 20	0,0007
	7	Прокладка застежки	45 4219 0989	08	967-8402297	2	Резина листовая техническая средней твердости толщ. 2 мм	0,002
	6	Застежка капота в сборе	45 3114 4295	00	81-8402680	2	—	0,120
	4	Шайба 6Т	45 9816 6045	00	252134-П2	4	Сталь 65Г	0,0004
	3	Болт М6×16	45 9346 9504	10	201418-П8	4	Сталь 35	0,006
	(13)	Капот в сборе (рис. 119, поз. 1, 10, 11, 12, 2)	45 4219 0971	07	967М-8402012	1	—	17,670
	5	Гнездо	45 4219 0987	10	967-8402295-02	2	Сталь 0,8	0,013
	4	Шайба 6Т	45 9816 6045	00	252134-П2	4	Сталь 65Г	0,0004
	3	Болт М6×16	45 9346 9504	10	201418-П8	4	Сталь 35	0,006



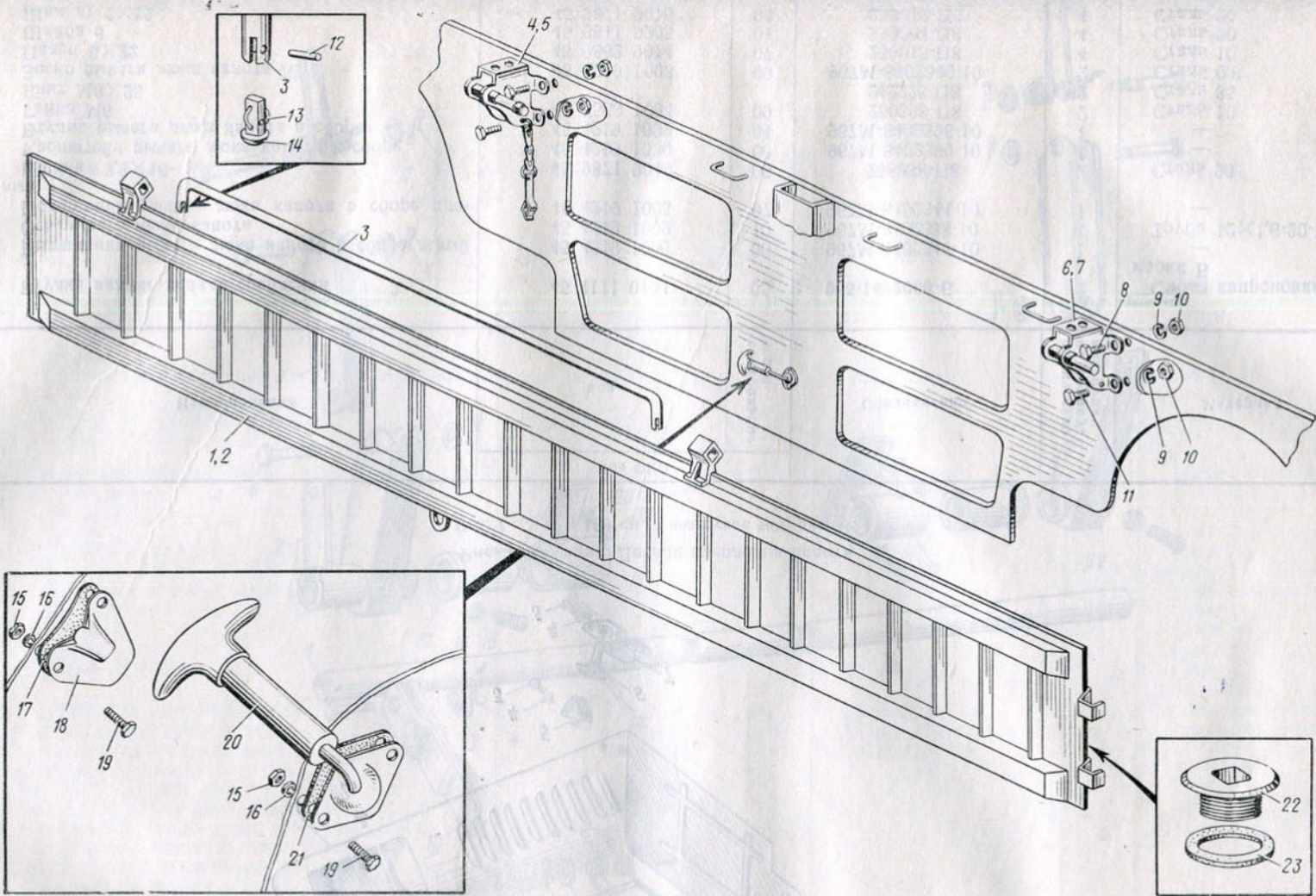


Рис. 118. Трапы. Детали крепления трапов  
Поз. 1... 23 и (24) ... (26) см. в подгруппе 8210

119	1	Капот в сборе (сварка)		01	—	1	—	
	10	Уплотнитель воздухоотводящего канала	45 4219 1027	10	967М-8402384	1	Резиновая смесь 6190	0,079
	11	Держатель уплотнителя	45 4219 1029		967М-8402388	1	Сталь 08	0,037
	12	Винт 4×10			240817-П8	4	Сталь 20	0,00105
	2	Буфер капота	45 4111 2049	05	965-8402194	8	Резиновая смесь	0,013
120	2	Пружина крышки люка капота	45 4219 1015	05	967М-8402360:	2	7-2959	0,009
	1	Палец 6×38	45 9862 9020	09	260019-П8	2	Проволока П-1,2	0,0096
	3	Шайба 6	45 9811 9205	04	252004-П8	2	Сталь 10	0,0009
	4	Шплинт 2×12	45 9871 9016	04	258012-П8	2	Сталь 20	0,0003
	12	Пружина крючка предохранителя капота	45 4216 1282	03	969-8406064	1	Проволока П-1,5	0,004
	13	Палец 6×48	45 9862 9024	05	260023-П8	1	Сталь 10	0,011
	3	Шайба 6	45 9811 9205	04	252004-П8	1	Сталь 20	0,0009
	4	Шплинт 2×12	45 9871 9016	04	258012-П8	1	Сталь 20	0,0003



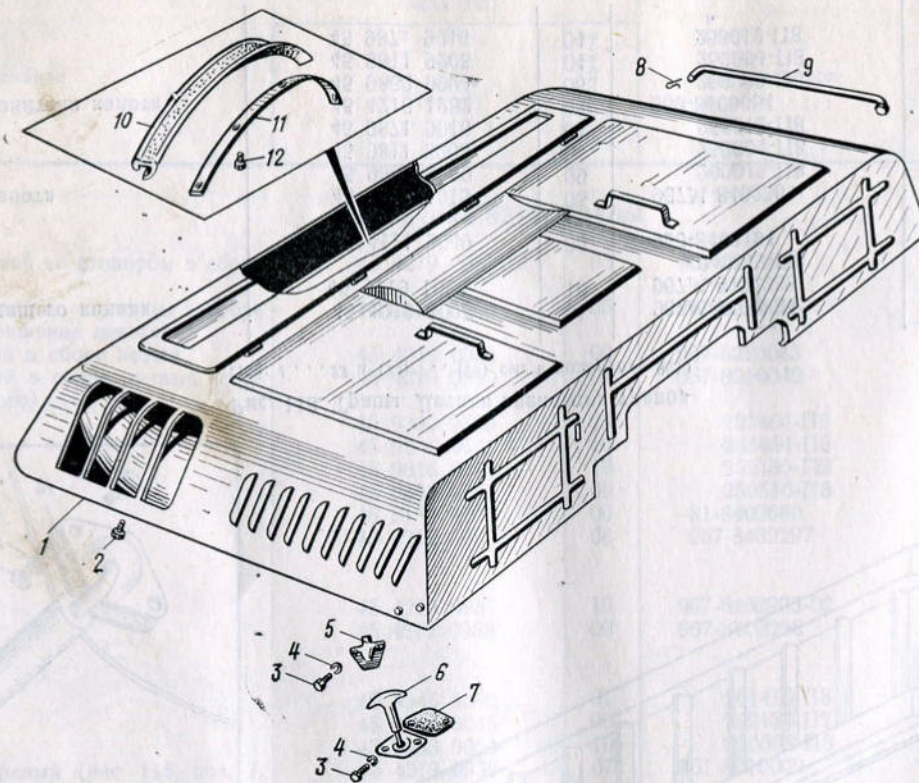


Рис. 119. Капот. Детали крепления капота

Поз. 1... 12 и (13) см. в подгруппе 8402, рис. 119

№ рисунка	№ позиции на рисунке	Наименование	Код ОКП		Обозначение	Количество на группу, подгруппу	Материал	Масса, кг
			код	контрольное число				
120	17	Втулка валика педали сцепления	45 4111 0194	05	965-1602069-Б	2	Смола капроновая марки Б	0,001
	18	Подшипник рычага люка капота в сборе левый	45 4219 1006	06	967М-8402345-10	1	—	0,090
	8	Ось рычага люка капота	45 4219 1002	10	967М-8402338-10	1	Труба 12×1,6-20-В	0,256
	21	Подшипник рычага люка капота в сборе правый	45 4219 1005	07	967М-8402344-10	1	—	0,090
	14	Шплинт 3,2×16	45 9871 9049	06	258038-П8	2	Сталь 20	0,001
	7	Кронштейн рычага люка капота в сборе	45 4219 1030	06	967М-8402390-10	1	—	0,106
	22	Втулка рычага люка капота в сборе	45 4219 1032	04	967М-8402398-10	1	—	0,068
	16	Гайка М6	45 9553 1054	09	250508-П8	2	Сталь 10	0,002
	15	Винт М6×25			242226-П8	2	Сталь 35	0,004
	6	Звено рычага люка капота № 1	45 4219 1003	09	967М-8402340-10	2	Сталь 0,8	0,035
	5	Палец 6×22	45 9862 9014	07	260013-П8	4	Сталь 10	0,005
	3	Шайба 6	45 9811 9205	04	252004-П8	4	Сталь 20	0,0009
	4	Шплинт 2×12	45 9871 9016	04	258012-П8	4	Сталь 20	0,0003



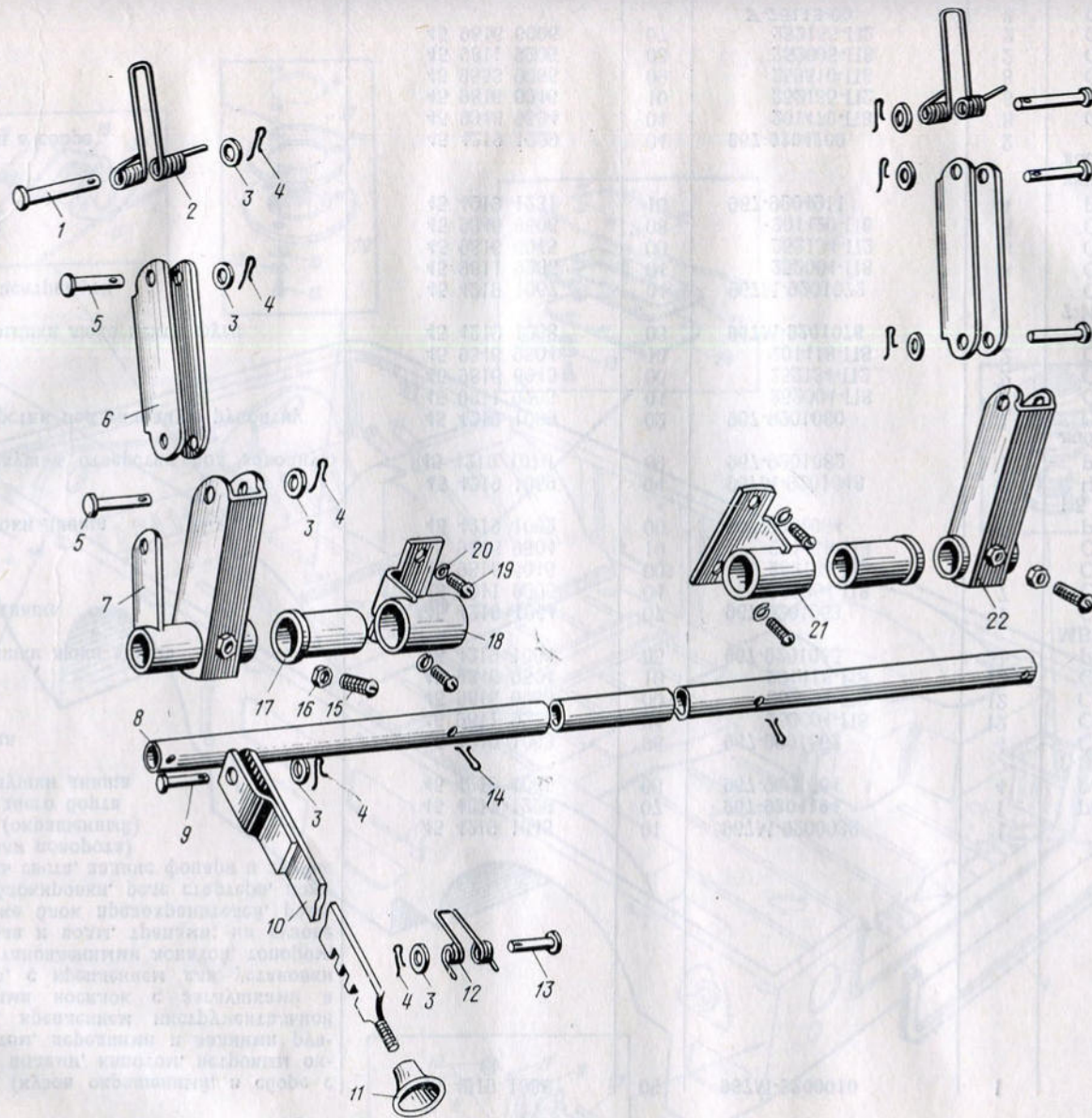


Рис. 120. Детали привода люка капота

Поз. 1... 22 см. в подгруппе 8402, рис. 120

1	20	Шайба 5Т	45 9816 6023	06	252133-П2	4	Сталь 65Г	0,0003
	19	Винт М5×12	45 9432 9080	10	220078-П8	4	Сталь 35	0,002
	10	Тяга люка капота в сборе	45 4219 1017	03	967М-8402364-10	1	—	0,247
	9	Палец 6×18	45 9862 9012	09	260011-П8	1	Сталь 10	0,005
	3	Шайба 6	45 9811 9205	04	252004-П8	1	Сталь 20	0,0009
	4	Шплинт 2×12	45 9871 9016	04	258012-П8	1	Сталь 20	0,0003
	11	Ручка тяги воздушной заслонки	45 4111 0104	01	965-1108104-Б	1	Полиамид 610 литевой	0,007



№ рисунка	№ позиции на рисунке	Наименование	Код ОКП		Обозначение	Количество на группу, подгруппу	Материал	Масса, кг
			код	контрольное число				

## ГРУППА 92. КУЗОВ

## Подгруппы 9201, 9204. Кузов, задний борт, ручки

—		Кузов в сборе (кузов окрашенный, в сборе с рамой, съемными полами, капотом, ветровым окном, задним бортом, передними и задними ручками, сиденьями, креплением инструментальной сумки, креплениями носилок с заглушками и крышками днища, с креплением для установки специзделия, с установленными лопатой, топором, бачками для масла и воды, трапами; на кузове установлены также блок предохранителей, реле-регулятор, реле блокировки, реле стартера, ножной переключатель света, задние фонари и задние фонари — указатели поворота)	45 4219 1038	09	967М-9200010	1	—	226,000
121	1	Кузов в сборе (окрашенный)	45 4219 1043	01	967М-9200032	1	—	147,000
	4	Уплотнитель заднего борта	45 4219 1226	07	967-9204194	1	Резиновая смесь 6190	0,238
	21	Прокладка заглушки днища	45 4219 1065	06	967-9201064	4	Резиновая смесь Т-ИРП 1352	0,006
	22	Заглушка днища	45 4219 1063	08	967-9201062	4	Сталь 08	0,066
	15	Шайба 6	45 9811 9205	04	252004-П8	12	Сталь 20	0,001
	13	Шайба 6Т	45 9816 6045	00	252134-П2	12	Сталь 65Г	0,0004
	18	Болт М6×16	45 9346 9504	10	201418-П8	12	Сталь 35	0,006
	23	Прокладка крышки люка днища	45 4219 1066	05	967-9201065	1	Резина-пластина 1,5 МБ-Б-С	0,023
	24	Крышка люка днища	45 4219 1064	07	967-9201063	1	Сталь 08	0,295
	15	Шайба 6	45 9811 9205	04	252004-П8	7	Сталь 20	0,001
	13	Шайба 6Т	45 9816 6045	00	252134-П2	7	Сталь 65Г	0,0004
	18	Болт М6×16	45 9346 9504	10	201418-П8	7	Сталь 35	0,006
	25	Прокладка пробки днища	45 4219 1062	09	967-9201054	6	Резина рулонная 1,5 мм	0,002
	26	Пробка днища	45 4219 1059	04	967М-9201048	6	Чугун КЧ 35—10	0,020
	20	Прокладка заглушки отверстия под заводную рукоятку	45 4219 1070	09	967-9201082	1	Резина рулонная мас- лобензостойкая 1,5 мм	0,008
	19	Заглушка отверстия под заводную рукоятку	45 4219 1069	02	967-9201080	1	Сталь 08	0,028
	15	Шайба 6	45 9811 9205	04	252004-П8	2	Сталь 20	0,001
	13	Шайба 6Т	45 9816 6045	00	252134-П2	2	Сталь 65Г	0,0004
	18	Болт М6×16	45 9346 9504	10	201418-П8	2	Сталь 35	0,006
	17	Уплотнитель крышки люка центрифуги	45 4219 1068	03	967М-9201076	1	Резиновая смесь 7-ИРП-1352	0,0031
	16	Крышка люка центрифуги	45 4219 1067	04	967М-9201072	1	Сталь 08	0,328
	15	Шайба 6	45 9811 9205	04	252004-П8	8	Сталь 20	0,001
	13	Шайба 6Т	45 9816 6045	00	252134-П2	8	Сталь 65Г	0,0004
	14	Болт М6×20	45 9346 9506	08	201420-П8	8	Сталь 35	0,006
	9	Прокладка	45 4219 1231	10	967-9204211	4	Резина листовая тех- ническая средней твер- дости толщ. 2 мм	0,006
	8	Ручка передняя в сборе	45 4219 1229	04	967-9204209	2	—	0,514
	12	Болт М8×60	45 9346 9534	04	201470-П8	8	Сталь 35	0,027
	11	Шайба 8Т	45 9816 6046	10	252135-П2	8	Сталь 65Г	0,001
	10	Гайка М8	45 9553 9055	09	250510-П8	8	Сталь 10	0,006
	7	Шайба 8	45 9811 9206	03	252005-П8	2	Сталь 20	0,002
	6	Шайба 8Л	45 9816 6006	07	252155-П2	2	Сталь 65Г	0,001
	5	Болт-барашек			У-70113-00	2	Сталь 35	0,021



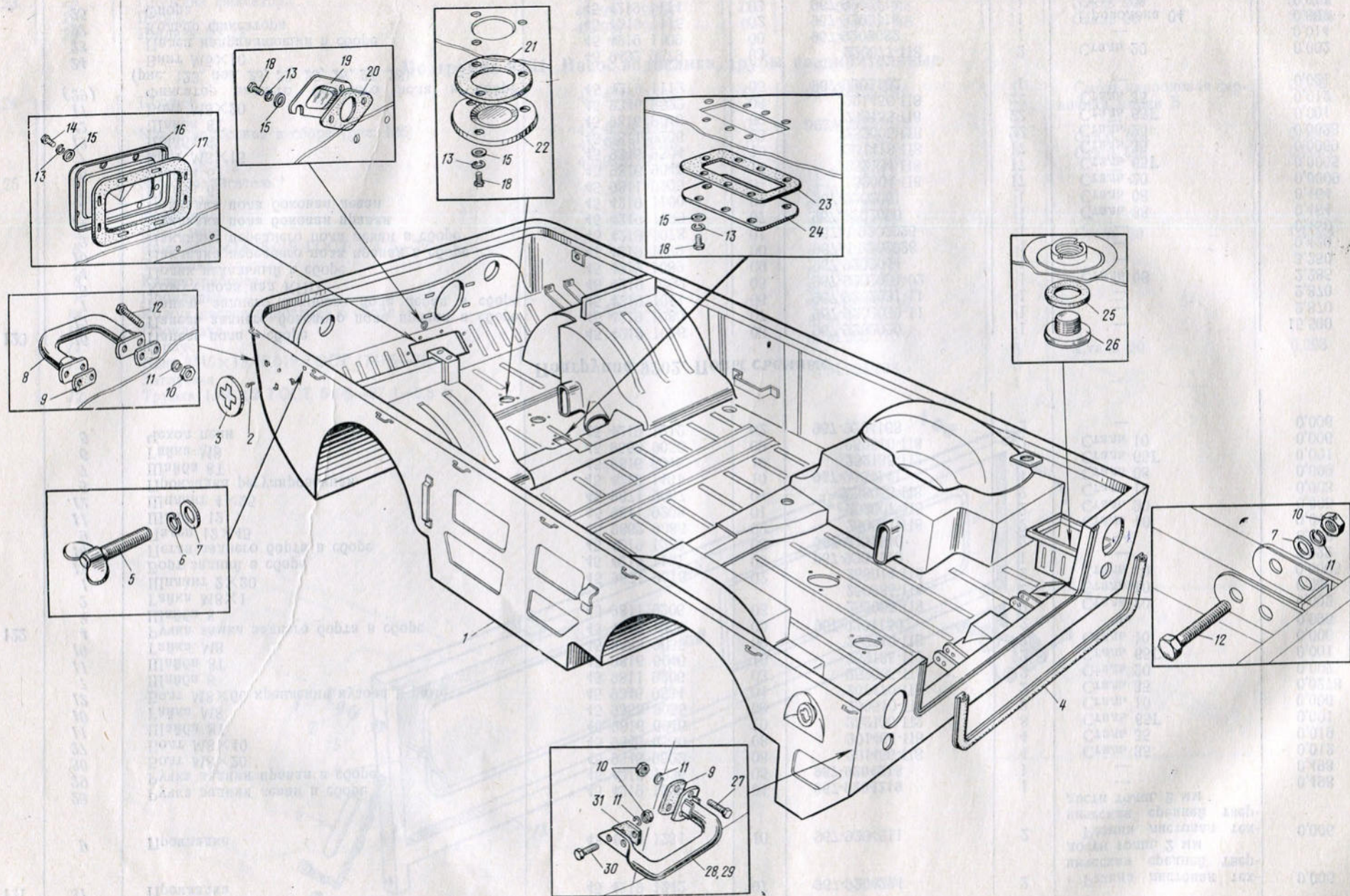


Рис. 121. Кузов, крышки и заглушки, ручки, детали крепления

Поз. 1 и 4... 31 см. в подгруппах 9201, 9204, рис. 121; поз. 2 и 3 см. в подгруппе 8036, рис. 121



№ рисунка	№ позиции на рисунке	Наименование	Код ОКП		Обозначение	Количество на группу, подгруппу	Материал	Масса, кг
			код	контрольное число				
121	31	Прокладка	45 4219 1242	07	967-9204224	2	Резина листовая техническая средней твердости толщ. 2 мм	0,005
	9	Прокладка	45 4219 1231	10	967-9204211	2	Резина листовая техническая средней твердости толщ. 2 мм	0,006
	28	Ручка задняя левая в сборе	45 4219 1237	04	967-9204219	1	—	0,498
	29	Ручка задняя правая в сборе	45 4219 1236	05	967-9204218	1	—	0,498
	30	Болт М8×20	45 9346 9522	08	201456-П8	4	Сталь 35	0,012
	27	Болт М8×40	45 9346 9530	08	201464-П8	4	Сталь 35	0,019
	11	Шайба 8Т	45 9816 6046	10	252135-П2	8	Сталь 65Г	0,001
	10	Гайка М8	45 9553 9055	09	250510-П8	8	Сталь 10	0,006
	12	Болт М8×60 крепления кузова к раме	45 9346 9534	04	201470-П8	2	Сталь 35	0,0278
	7	Шайба 8	45 9811 9206	03	252005-П8	2	Сталь 20	0,002
	11	Шайба 8Т	45 9816 6046	10	252135-П2	2	Сталь 65Г	0,001
	122	10	Гайка М8	45 9553 9055	09	250510-П8	2	Сталь 10
4		Ручка замка заднего борта в сборе	45 4219 1206	00	967-9204150	2	—	0,095
3		Шайба 8	45 9811 9206	03	252005-П8	2	Сталь 20	0,002
2		Гайка М8×1			250985-П8	2	Сталь 10	0,006
1		Шплинт 2×20	45 9871 9018	02	258014-П8	2	Сталь 10	0,0005
13		Борт задний в сборе	45 4219 1197	06	967-9204110	1	—	5,922
10		Петля заднего борта в сборе	45 4219 1203	03	967-9204140	2	—	0,078
9		Палец 12×45	45 9862 9086	02	250091-П8	2	Сталь 10	0,044
11		Шайба 12	45 9811 9208	01	252007-П8	2	Сталь 20	0,005
12		Шплинт 4×25	45 9871 9067	04	258053-П8	2	Сталь 10	0,003
8		Прокладка регулировочная	45 4219 1401	10	967-9204141	4	Сталь 08	0,009
7		Шайба 8Т	45 9816 6046	10	252135-П2	2	Сталь 65Г	0,001
6		Гайка М8	45 9553 9056	09	250510-П8	2	Сталь 10	0,006
5		Чехол цепи	45 4219 1212	02	967-9204168	2	—	0,006

## Подгруппа 9202. Полы съемные

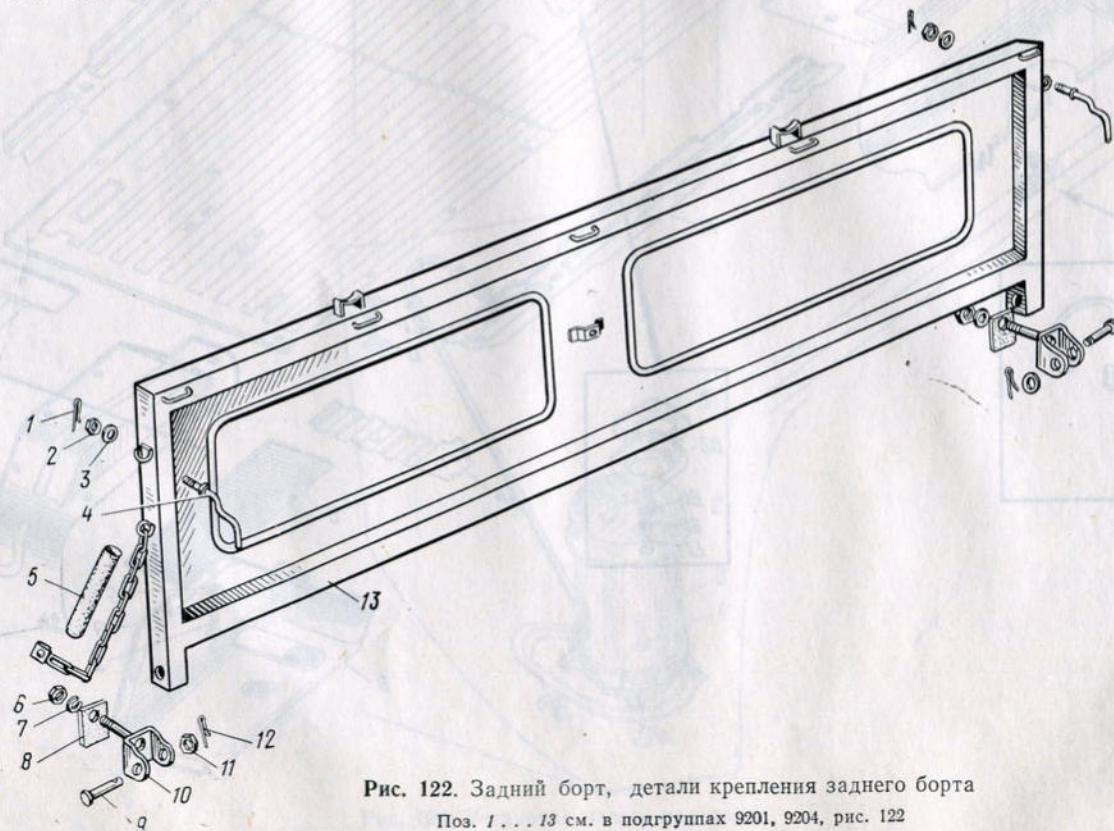
123	16	Панель пола в сборе	45 4219 1076	03	967-9202020	1	—	15,500
	15	Панель заднего бокового пола правая в сборе	45 4219 1080	07	967-9202030-11	1	—	2,870
	1	Панель заднего бокового пола левая в сборе	45 4219 1081	06	967-9202031-11	1	—	2,870
	8	Кожух пола над КПП	45 4219 1392	05	967-9202054-02	1	Сталь 08	2,285
	4	Полик педальный в сборе	45 4219 1089	09	967-9202044	1	—	3,250
	10	Накладка переднего пола правая в сборе	45 4219 1079	00	967М-9202028	1	—	0,420
	3	Накладка переднего пола левая в сборе	45 4219 1078	01	967М-9202026	1	—	0,460
	14	Накладка пола боковая правая	45 4219 1099	07	967-9202060	1	Сталь 08	0,464
	2	Накладка пола боковая левая	45 4219 1100	09	967-9202061	1	Сталь 08	0,464
	5	Шайба 6	45 9811 9205	04	252004-П8	17	Сталь 20	0,0009
	6	Шайба 6Т	45 9816 9045	10	252134-П8	17	Сталь 65Г	0,0005
	7	Болт М6×16	45 9346 9504	10	201418-П8	17	Сталь 35	0,0059
	13	Шайба 8	45 9811 9206	03	252005-П8	22	Сталь 20	0,0023
	12	Шайба 8Т	45 9816 9046	09	252135-П8	22	Сталь 65Г	0,001
	11	Болт М8×20	45 9346 9522	08	201456-П8	22	Сталь 35	0,012
	(29)	Фиксатор заднего бокового пола в сборе (рис. 123, поз. 23, 22, 25, 26, 27, 28)	45 4219 1112	05	967-9202102	1	—	0,021
	24	Винт М5×10	45 9432 9079	03	220077-П8	2	Сталь 20	0,002
	23	Палец направляющий в сборе	45 4219 1109	00	967-9202082	1	—	0,014
	22	Кольцо фиксатора	45 4219 1115	02	967-9202118	1	Проволока 04	0,007
	25	Опора	45 4219 1114	03	967-9202114	1	Сталь 08	0,011



123	26	Пружина фиксатора	45 4219 1113	04	967-9202112	1	Проволока П-1,5	0,004
	27	Шайба	45 9811 9254	06	252036-П8	1	Сталь 20	0,0021
	28	Шплинт 2×12	45 9871 9016	04	258012-П8	1	Сталь 20	0,0004

**Подгруппа 9231. Насос водослива, трубы соединительные**

124	1	Штуцер	45 4219 1503	05	967М-9231044	1	Смола капроновая пер- вичная марки Б	0,046
	2	Насос водослива в сборе (рис. 125)	45 4219 1497	08	967М-9231010	1	—	—
125	4	Шайба 6Т	45 9816 9045	10	252134-П2	3	Сталь 65Г	0,0005
	3	Винт М6×12	45 9432 9107	05	220103-П8	3	Сталь 20	0,0034
	2	Электродвигатель*			1СФ.415.012	1	—	—
	3	Прокладка			8ГМ.371.016	1	—	—
	4	Манжета			8ГМ.373.001	1	—	—
	5	Основание			8ГМ.024.011	1	—	—
	6	Винт 3М5×14.48.019 ГОСТ 17475—72			8ГМ.322.008	4	Сталь 20	0,0024
	7	Заглушка			8ГМ.224.000	1	—	—
	8	Колесо рабочее			8ГМ.371.015-01	1	—	—
	9	Прокладка			967М-9231016	1	—	—
	14	Кожух насоса водослива в сборе	45 4219 1498	07	8ГМ.371.015	1	—	—
	10	Прокладка			8ГМ.003.010	1	—	—
	11	Корпус			8ГМ.322.008	6	Сталь 20	0,003
	13	Винт 3М5×18.48.019 ГОСТ 17475—72				6	—	—
7	Заглушка				1	—	—	
12	Трубка 1М8×2 ГОСТ 5496—67 l=0,8 м				1	—	—	



**Рис. 122. Задний борт, детали крепления заднего борта**

Поз. 1...13 см. в подгруппах 9201, 9204, рис. 122

\* При установке электродвигателя вилку с проводов удалить и произвести заделку проводов в наконечники, как это выполнено на автомобиле.



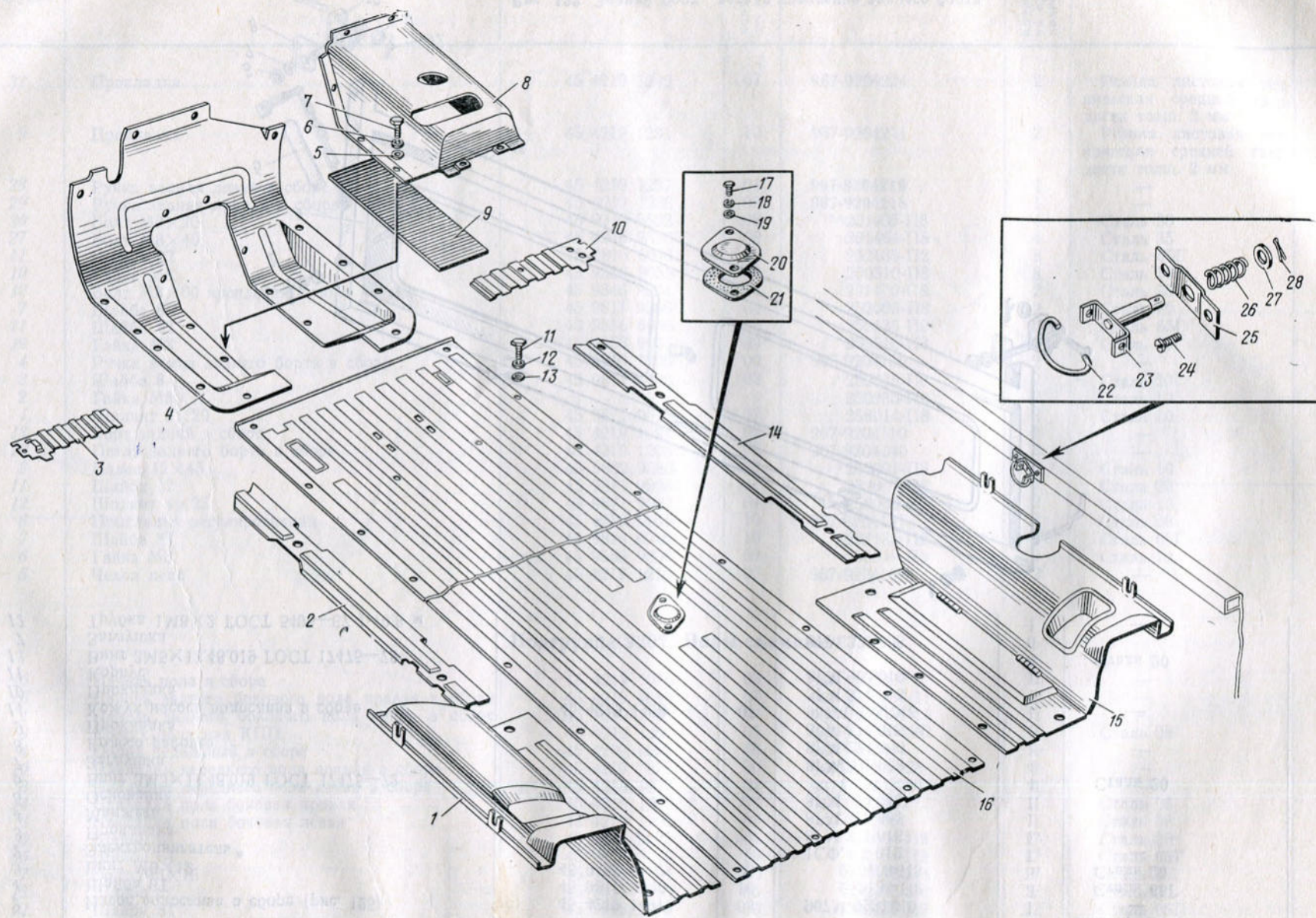


Рис. 123. Панели, кожки и фиксаторы съемных полов, накладки полка, крышка люка заднего моста

Поз. 1... 8, 10... 16, 22... 28 и (29) см. в подгруппе 9202; поз. 9 см. в подгруппе 5109, рис. 123; поз. 17... 21 см. в подгруппе 5107



№ рисунка	№ позиции на рисунке	Наименование	Код ОКП		Обозначение	Количество на группу, подгруппу	Материал	Масса, кг
			код	контрольное число				
125	1	Крышка верхняя кожуха насоса водослива в сборе	45 4219 1505	03	967М-9231030	1	—	
	15	Втулка уплотнительная (входит в сборочную единицу поз. 1)			8ГМ.212.006	+		
126	4	Прокладка	45 4219 1515	01	967М-9231074	4	Резина 3 МБ-Б-С	0,0035
	1	Труба соединительная передняя в сборе	45 4219 1513	03	967М-9231060	1	—	0,550
	5	Труба соединительная задняя в сборе	45 4219 1514	02	967М-9231070	1	—	0,440
	3	Шайба 8Т	45 9816 6046	10	252135-П2	8	Сталь 65Г	0,001
	2	Болт М8×28	45 9346 9525	05	201459-П8	8	Сталь 35	0,0151

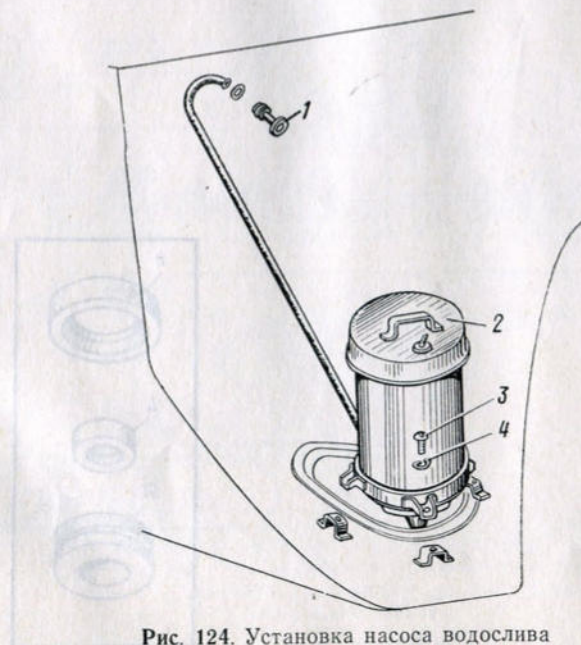


Рис. 124. Установка насоса водослива  
Поз. 1...4 см. в подгруппе 9231, рис. 124



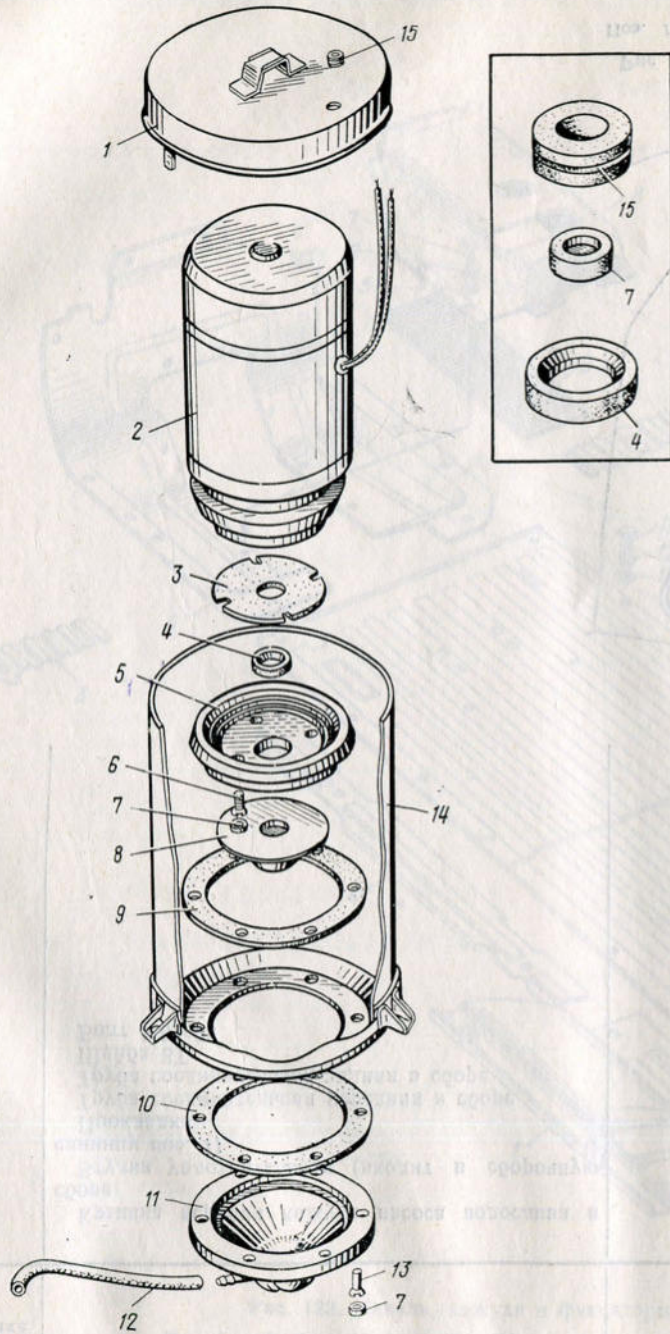


Рис. 125. Детали насоса водослива  
 Поз. 1 . . . 15 см. в подгруппе 9231, рис. 125

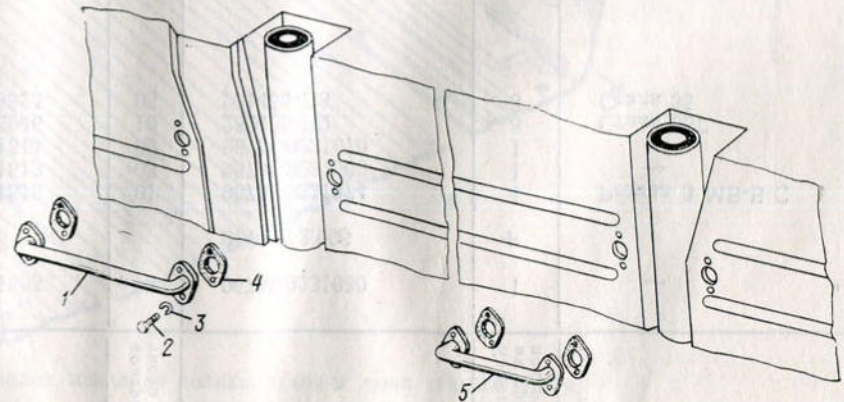


Рис. 126. Трубы соединительные  
 Поз. 1 . . . 5 см. в подгруппе 9231, рис. 126



**УКАЗАТЕЛЬ СБОРОЧНЫХ ЕДИНИЦ, ПОДШИПНИКОВ, ШАРИКОВ, САЛЬНИКОВ, ЭЛЕКТРООБОРУДОВАНИЯ И ПРИБОРОВ, ЭЛЕКТРОПРОВОДКИ, ЛАМП НАКАЛИВАНИЯ, А ТАКЖЕ ДЕТАЛЕЙ, ИЗГОТОВЛЯЕМЫХ ИЗ НЕМЕТАЛЛИЧЕСКИХ МАТЕРИАЛОВ**

Наименование

	Стр.		Стр.
Подшипники . . . . .	160	Детали из паронита . . . . .	185
Шарики . . . . .	165	Детали из стекла . . . . .	—
— Сальники с резиновыми манжетами	166	Детали из пластмассы . . . . .	186
Электрооборудование и приборы . . . . .	167	Детали из текстолита и гетинакса . . . . .	191
Электропроводка . . . . .	168	Детали из фибры . . . . .	—
Лампы накаливания . . . . .	169	Детали из искусственной кожи . . . . .	192
— Детали из резины . . . . .	170	— Детали из картонно-бумажных мате- риалов . . . . .	—
— Резиновые шланги . . . . .	184	Детали из войлока . . . . .	193
Шины . . . . .	—	Детали из технических тканей . . . . .	—
Детали из асбеста . . . . .	—		



СБОРОЧНЫЕ ЕДИНИЦЫ, ПОДШИПНИКИ, ШАРИКИ, САЛЬНИКИ, ЭЛЕКТРООБОРУДОВАНИЕ И ПРИБОРЫ,  
ЭЛЕКТРОПРОВОДКА, ЛАМПЫ НАКАЛИВАНИЯ, А ТАКЖЕ ДЕТАЛИ, ИЗГОТОВЛЯЕМЫЕ ИЗ НЕМЕТАЛЛИЧЕСКИХ  
МАТЕРИАЛОВ  
ПОДШИПНИКИ

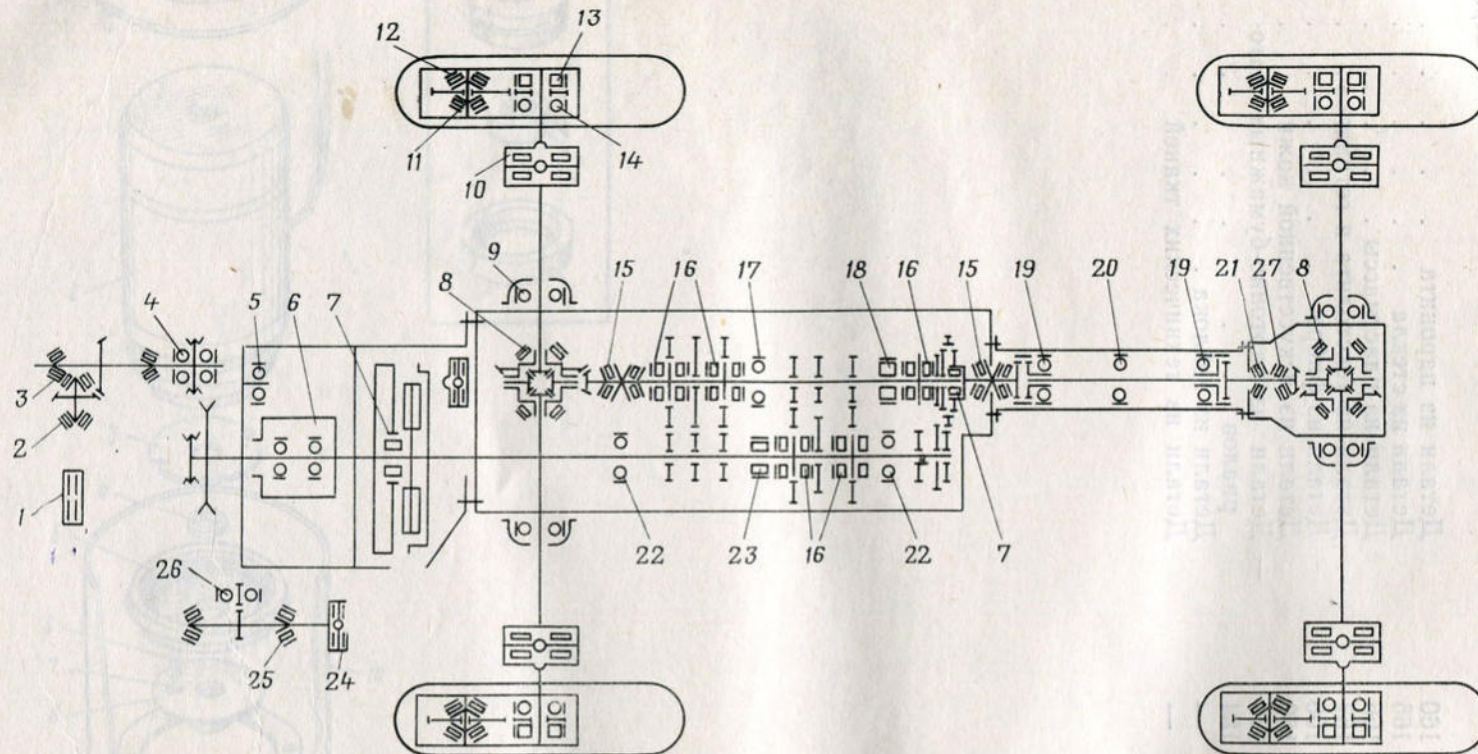


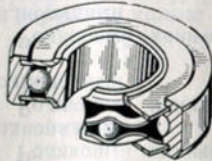

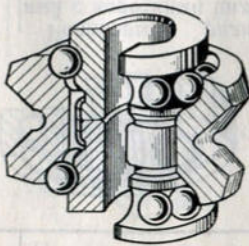
Рис. 127. Схема установки подшипников

Обозначение подшипника					Тип	Наименование	Размеры, мм			Количество на автомобиль	Группа, подгруппа, где применяется
по каталогу завода — изготовителя автомобиля	по каталогу завода — изготовителя подшипников или ГОСТу	код ОКП		на схеме			внутренний диаметр	наружный диаметр	высота		
		код	контрольное число								

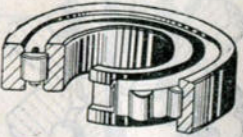

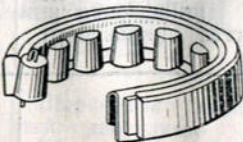


967-4506038	202	46 1212 1092	09	4	Шариковый радиальный, однорядный	Подшипник шкива привода лебедки	15	35	11	2	45
969-2201145	206	46 1213 1841	02	19	Шариковый радиальный, однорядный	Подшипник приводного вала крайний (крайние опоры)	30	62	16	2	2201



по каталогу завода — изготовителя автомобиля	Обозначение подшипника				Тип	Наименование	Размеры, мм			Количество на автомобиль	Группа, подгруппа, где применяется
	по каталогу завода — изготовителя подшипников или ГОСТу	код ОКП		на схеме			внутренний диаметр	наружный диаметр	высота		
		код	контрольное число								
968-1006292-А	301	46 1212 5596	07	5	Шариковый радиальный, однорядный	Подшипник балансирного вала	12	37	12	1	1006
969-2201130-Б	304	46 1212 3832	00	20	Шариковый радиальный, однорядный	Подшипник средней опоры приводного вала	20	52	15	1	2201
968-2402041	305	46 1213 3873	08	17	Шариковый радиальный	Подшипник ведущей шестерни	25	62	17	1	17
969-2307024	305	46 1213 3873	08	14	Шариковый радиальный	Подшипник внутреннего вала ведущей шестерни	25	62	17	4	2307
	60205K	46 1912 1188	08	9	Шариковый радиальный, однорядный	Подшипник защитного чехла дифференциала	25	52	15	4	2303
											
Г502-3701060	180.503.C9	46 1982 6263	07	6	Шариковый радиальный однорядный закрытый	Подшипник вала генератора	17	40	16	2	3701
											
965-1701032	50305	46 1273 5415	08	22	Шариковый радиальный с канавкой для стопорного кольца	Подшипник ведущего и промежуточного валов коробки передач	25	62	17	2	17
											
965-3401062-Б	776800K	46 1589 1501	03	26	Шариковый радиальный, двухрядный	Ролик вала сошки рулевого управления	10	—	25,4	1	34



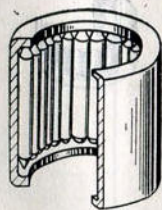
Обозначение подшипника					Тип	Наименование	Размеры, мм			Количество на автомобиль	Группа, подгруппа, где применяется
по каталогу завода — изготовителя автомобиля	по каталогу завода — изготовителя подшипников или ГОСТу	код ОКП	код	контрольное число			на схеме	внутренний диаметр	наружный диаметр		
965-2402025-Б	92305	46 2223 5525	03	18	Роликовый радиальный с короткими цилиндрическими роликами	Роликоподшипник вала ведущей шестерни	25	62	17	1	2302
968-1701049	92206К	46 2213 5436	09	23	Роликовый радиальный с короткими цилиндрическими роликами	Роликоподшипник промежуточного вала коробки передач	30	62	16	1	17
969-2307036	102304	46 2252 5703	01	13	Роликовый радиальный с короткими цилиндрическими роликами	Подшипник наружный вала ведущей шестерни	20	52	15	4	2307
											
967-4501070	7204	46 2412 0455	06	3	Роликовый конический однорядный	Подшипник червяка редуктора лебедки	20	47	15	2	45
967-4501025	7205	46 2412 0484	01	2	Роликовый конический однорядный	Подшипник вала лебедки	25	52	16	2	45
969-2307052	7206	46 2413 0515	06	11	Роликовый конический однорядный	Подшипник вала ведомой шестерни внутреннего колесного редуктора	30	62	17	4	2307
969-2307060	7207	46 2413 0545	00	12	Роликовый конический однорядный	Подшипник вала ведомой шестерни наружный колесного редуктора	35	72	18	4	2307
969-2402025	7306У	46 2413 1266	00	27	Роликовый конический однорядный	Подшипник ведущей шестерни заднего моста задний	30	72	21	1	2402
969-2402041	27306У	46 2443 3732	02	21	Роликовый конический однорядный	Подшипник ведущей шестерни заднего моста передний	30	72	21	1	2402
968-2403036	2007915У	46 2413 6651	08	8	Роликовый конический однорядный	Подшипник дифференциала заднего моста	75	105	20,3	4	2303
											
967-4501070	7204	46 2412 0455	06	3	Роликовый конический однорядный	Подшипник червяка редуктора лебедки	20	47	15	2	45
967-4501025	7205	46 2412 0484	01	2	Роликовый конический однорядный	Подшипник вала лебедки	25	52	16	2	45
969-2307052	7206	46 2413 0515	06	11	Роликовый конический однорядный	Подшипник вала ведомой шестерни внутреннего колесного редуктора	30	62	17	4	2307
969-2307060	7207	46 2413 0545	00	12	Роликовый конический однорядный	Подшипник вала ведомой шестерни наружный колесного редуктора	35	72	18	4	2307
969-2402025	7306У	46 2413 1266	00	27	Роликовый конический однорядный	Подшипник ведущей шестерни заднего моста задний	30	72	21	1	2402
969-2402041	27306У	46 2443 3732	02	21	Роликовый конический однорядный	Подшипник ведущей шестерни заднего моста передний	30	72	21	1	2402
968-2403036	2007915У	46 2413 6651	08	8	Роликовый конический однорядный	Подшипник дифференциала заднего моста	75	105	20,3	4	2303
											
965-3401045	977906К1	46 2412 2093	04	25	Роликовый конический без внутреннего кольца	Подшипник червяка рулевого управления	28,07	44,477	9,6	2	34



по каталогу завода — изготовителя автомобиля	Обозначение подшипника				Тип	Наименование	Размеры, мм			Количество на автомобиль	Группа, подгруппа, где применяется
	по каталогу завода — изготовителя подшипников или ГОСТу	код ОКП		на схеме			внутренний диаметр	наружный диаметр	высота		
		код	контроль- ное число								



968-2402025-Б	697306КУ	46 2453 5593	03	15	Роликовый конический двухрядный с буртиком на наружном кольце	Подшипник ведущей шестерни главной передачи заднего моста передний	30	72	47	2	2402
---------------	----------	--------------	----	----	---	--	----	----	----	---	------

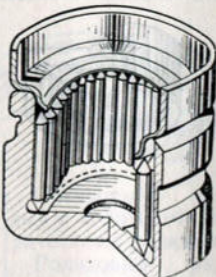
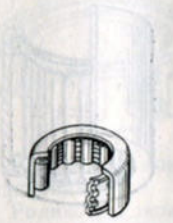
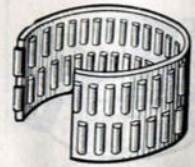


967-4505020	941/12			1	Игольчатый с одним наружным штампованным кольцом	Подшипник игольчатый блока лебедки	12	17	18	1	45
-------------	--------	--	--	---	--	------------------------------------	----	----	----	---	----



967-3401120	904700	46 4111 1818	05	24	Игольчатый без внутреннего кольца	Подшипник игольчатый кардана рулевого управления	10	19	9	8	34
-------------	--------	--------------	----	----	-----------------------------------	--	----	----	---	---	----



по каталогу завода — изготовителя автомобиля	Обозначение подшипника			Тип	Наименование	Размеры, мм			Количество на автомобиль	Группа, подгруппа, где применяется	
	по каталогу завода — изготовителя подшипников или ГОСТу	код ОКП				внутренний диаметр	наружный диаметр	высота			
		код	контроль- ное число								на схеме
											
969-2303125	704702K	46 4112 1114	03	10	Игольчатый без внут- реннего кольца	Подшипник игольча- тый кардана полуоси	16,3	30	21	16	2303
											
968-1701031	134902Д	46 4311 1091	06	7	Игольчатый с сепара- тором	Подшипник ведущего вала коробки передач передний	15	21	12	1	17
											
968-1701061	664907Д	46 2532 2408	08	16	Игольчатый двухряд- ный	Подшипник шестерен коробки передач	37	42	26	5	17



# ШАРИКИ

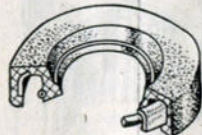

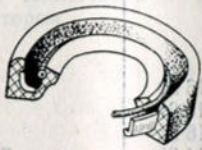

Обозначение шарика		код ОКП		Диаметр шарика, мм	Количество на автомобиль	Группа, подгруппа, где применяется
по каталогу завода — изготовителя автомобиля	по каталогу завода — изготовителя подшипников или по ГОСТу	код	контрольное число			



968-1011090	BV 11,509P ГОСТ 3722—60	46 9118 7580	08	11,509	3	1011
K21-1107244	БП 4 мм Н Н2337—56 9×18 ГОСТ 5632—72	45 7171 1256	10	4	1	1107
	III 4 мм Р ГОСТ 3722—60	46 9116 3466	02	4	2	1022
263011-П	V 8 мм Н ГОСТ 3722—60	46 9118 5761	02	8	1	1108
965-1702077	IV 7,938 мм Н ГОСТ 3722—60	46 9117 5561	02	7,938	6	17
	IV 4 мм Н ГОСТ 3722—60			4	1	5200



## САЛЬНИКИ С РЕЗИНОВЫМИ МАНЖЕТАМИ

Обозначение сальника			Наименование	Размеры, мм					Количество на автомобиль	Группа, подгруппа, где применяется
по каталогу завода — изготовителя автомобиля	Код ОКП			валов	сальников					
	код	контрольное число			номинальный диаметр	внутренний диаметр	наружный диаметр	ширина полная		
										
968-1005033	45 6213 0081	02	Сальник коленчатого вала с пружиной в сборе	65	64	90	10	10	1	1005
968-1005159	45 6213 0897	03	Сальник коленчатого вала задний с пружиной в сборе	65	65	90	10	10	1	1005
69-2201031-A	45 4315 0458	10	Сальник крестовины кардана с пружиной в сборе	30	30	44	10	10	1	2901
965-2403100	45 4111 0378	10	Сальник 23×35×6 с пружиной в сборе	22	22	35	6	6	5	34, 45
965-3401034	45 4111 0582	08	Сальник 42×62×10 с пружиной в сборе	42	41,8	62	10	10	8	2307
965-3401038	45 4111 0586	04	Сальник 35×55×10 с пружиной в сборе	35	34,8	55	10	10		17, 2402
										
968-1601298-A	45 6213 0478	07	Сальник картера сцепления с пружиной в сборе	24	24	45	18	9	1	1601
										
965-110123-Б	45 4311 0201	09	Сальник шкворня поворотного кулака с пружиной в сборе	30	30	44	10	10	4	2901
										
966-2403100	45 4112 0279	07	Сальник 26×38×7 в сборе	26	25	38	9	7	4	2303
967-4511015	45 4219 1416	03	Сальник корпуса тросоукладчика внутренний с пружиной в сборе	75	74	95	12	10	1	45
967-4511025	45 4219 1419	00	Сальник корпуса тросоукладчика наружный с пружиной в сборе	85	84	110	14	12	1	45



**ЭЛЕКТРООБОРУДОВАНИЕ И ПРИБОРЫ**

Обозначение по каталогу завода — изготовителя автомобиля	Тип изделия по номенклатуре завода — изготовителя электрооборудования и приборов	Код ОКП		Наименование	Количество на автомобиль	Группа, подгруппа, где применяется
		код	контрольное число			
967-1015009-01	—	45 9115 2951	01	Подогреватель воздушный переносной	1	1015
967А-1022070	—	45 6213 1299	04	Распылитель с электронагревателем в сборе *	1	1022
—	<b>МЭ218</b>	45 7375 3098	08	Электродвигатель **	1	1023
Г502А-3701000	Г502А	45 1371 1337	00	Генератор	1	3701
969-3702010	РР310-Б	45 7371 4137	01	Регулятор	1	3702
966-3702020	РБ1	45 7374 6001	04	Реле блокировки	1	3702
965-3703010-В	6-СТ-45 ЭМ	45 4111 0853	04	Батарея аккумуляторная	1	3703
965-3703011-В	6-СТ-45 ЭМ	34 8112 1203	10	Батарея аккумуляторная (без электролита)	+	3703
965АР-3703140	ВК318-Б	45 7373 4124	07	Выключатель массы в сборе	1	3703
969М-3704020	ВК330	45 7373 4137	02	Выключатель зажигания	1	3704
968-3705010-Б	Б115-В	45 7371 5127	10	Катушка зажигания	1	3705
968-3706010	Р114-Б	45 7371 6144	05	Распределитель зажигания	1	3706
СН420-3707000	А23	45 7371 8253	04	Свеча зажигания	4	3706
СТ368-3708000	СТ368	45 7375 1302	09	Стартер	1	3708
965А-3708015	РС502	45 7374 6167	05	Реле стартера	1	3708
967М-3709040	П57	45 7373 5114	05	Переключатель	2	3709
—	П300	45 7373 5217	10	Переключатель	1	1015
967М-3709010	П312	45 7373 5331	09	Переключатель света центральный	1	3709
ФГ16-3711000-Е	ФГ16	45 7372 1061	00	Фара поворотная	1	3711
ПФ101-3712000-Б	ПФ101-Б	45 7372 2064	04	Подфарник	2	3712
967М-3715012	СП-1	—	—	Светильник переносной	1	3715
967М-3715015	48К	34 2491 4010	00	Вилка штепсельная	1	3715
ФП101-3716000Б	ФП101-Б	45 7372 5031	01	Фонарь	2	3716
965-3720010	ВК 12-Б	45 7374 1011	00	Выключатель света «Стоп»	2	3720
969М-3721000	С311	45 7374 2151	07	Сигнал звуковой безрупорный	1	3721
965-3722010	ПР-103	45 7373 1117	07	Блок предохранительный	1	3722
969-3723010	ПС300А-100	45 7373 2024	07	Розетка штепсельная	1	3723
965-3723105	ПС4-А2	45 7373 2007	08	Панель соединительная	1	3723
—	<b>ПС 305</b>	45 7373 2037	02	Соединитель проводов двухгнездный	+	3724
—	<b>ПП1-200</b>	—	—	Патрон лампы	5	3724
969-3726010	УП5-Ж	45 7374 3001	05	Фонарь — указатель поворота задний	2	3726
969-3726050	РС-57	45 7374 6047	01	Прерыватель указателей поворотов	1	3726
969-3726305	П20-А2	45 7373 5011	00	Переключатель указателей поворота	1	3726
967М-3802710	ГВ 44 АН	45 7381 4141	10	Гибкий вал спидометра	1	3802
—	<b>ПД20-Д</b>	45 7374 7047	08	Фонарь контрольной лампы	5	3805
—	<b>ПД20-Е</b>	45 7374 7051	01	Фонарь контрольной лампы	2	3805
—	<b>СП135</b>	45 7381 3141	03	Спидометр	1	3805
—	<b>АП-110</b>	45 7383 1064	08	Амперметр	1	3805
—	УК130	45 7382 3067	02	Приемник указателя давления	1	3805
—	<b>УК145</b>	45 7382 2087	02	Приемник указателя температуры	1	3805
—	<b>УБ126</b>	45 7382 1091	10	Приемник указателя уровня топлива	1	3805
967М-3806610	БМ136-А	45 7382 4246	08	Бензиномер	1	3806
966Л-3807010	ТМ100	45 7382 5001	01	Датчик указателя температуры масла	1	3807
966Л-3810310	ММ9	45 7382 6001	08	Датчик указателя давления масла	1	3810
967-4503070	—	45 4219 0680	04	Ярмо электромагнита включения привода с обмоткой в сборе***	1	45
СЛ233-5205010	СЛ233	45 7376 8224	06	Электрический стеклоочиститель	1	5200
967М-9231010	—	45 4219 1497	08	Насос водослива	1	9231

\* Входит в двигатель 967А-1000400.

\*\* Входит в радиатор масляный дополнительный 967М-1023008.

\*\*\* Входит в лебедку с редуктором 967М-4501010.

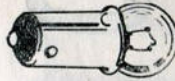


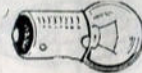

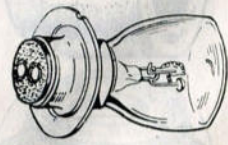


## ЭЛЕКТРОПРОВОДКА

Обозначение по каталогу завода — изготовителя автомобиля	Код ОКП		Наименование	Количество на автомобиль	Группа, подгруппа, где применяется	Марка провода	Сечение провода, мм <sup>2</sup>	Цвет изоляции провода	Длина провода, мм
	код	контрольное число							
968-3707023	45 6213 1360	05	Провод к свечам первого, второго и четвертого цилиндров с наконечниками в сборе	3	3707	ПВПА	0,570	Красный	570
968-3707033	45 6213 1363	02	Провод к свече третьего цилиндра с наконечниками в сборе	1	3707	ПВПА	0,640	Красный	640
968-3707063	45 6213 1366	10	Провод от катушки зажигания к распределителю с наконечниками в сборе	1	3707	ПВПА	0,380	Красный	380
968-3707075	45 6213 0759	01	Провод, соединяющий катушку зажигания с распределителем в сборе	1	3707	ПГВА	1,00	Черный	400
967M-3724010-30	45 4219 1523	01	Пучок проводов основной	1	3724	ПГВА	0,75	Зеленый	3750
						ПГВА	1,00	Белый	11160
						ПГВА	1,00	Красный	4930
						ПГВА	1,00	Голубой	10135
						ПГВА	1,00	Зеленый	8100
						ПГВА	1,00	Оранжевый	3280
						ПГВА	1,00	Черный	17930
						ПГВА	1,00	Коричневый	2830
967M-3724012	45 4219 1422	05	Пучок проводов щитка приборов	1	3724	ПГВА	1,00	Желтый	14720
						ПГВА	2,50	Красный	5190
						ПГВА	1,00	Белый	840
						ПГВА	1,00	Черный	640
						ПГВА	1,00	Желтый	560
						ПГВА	1,00	Зеленый	690
						ПГВА	1,00	Коричневый	430
967M-3724016	45 4219 1423	04	Провод массы фонарей контрольных ламп в сборе	1	3724	ПГВА	1,00	Коричневый	645
967M-3724018	45 4219 1424	03	Провод переключателя «Арктика — Вентилятор» и контрольной лампы в сборе	2	3724	ПГВА	1,00	Красный	210
967M-3724020	45 4219 0531	05	Провод выключателя стеклоочистителя с соединителем проводов в сборе	1	3724	ПГВА	1,00	Зеленый	1570
967-3724030-01	45 4219 0532	04	Провод аккумуляторной батареи к стартеру в сборе	1	3724	ПГВА	35,00		4000
967-3724032-01	45 4219 0533	03	Провод от аккумуляторной батареи к выключателю массы	1	3724	ПГВА	35,00		450
969-3724070	45 4216 0658	06	Провод от датчика указателя уровня бензина на массу в сборе	1	3724	ПГВА	1,00	Черный	280
967A-3724105	45 6213 1018	05	Провод от генератора к регулятору в сборе	1	3724	ПГВА	1,50	Желтый	1575
						ПГВА	1,50	Коричневый	2980
						ПГВА	1,50	Черный	1510
						ПГВА	2,50	Красный	1520

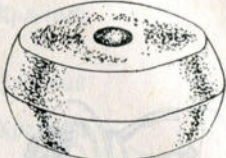
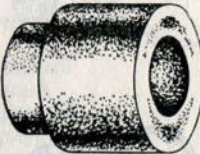



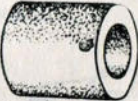




ЛАМПЫ НАКАЛИВАНИЯ


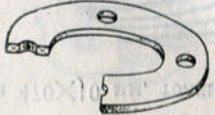
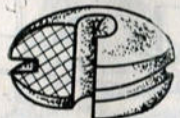






Обозначение лампы по ГОСТу	Код ОКП		Характеристика		Тип цоколя по ГОСТ 17101-71	Размеры, мм		Группа, подгруппа, где применяется	Эскиз лампы
	код	контрольное число	сила света, кд	мощность, Вт		диаметр колбы	общая длина		
A12-1	34 6623 3205	03	1	2,1	B9S/14	12	24	3724, 3805	
A12-3	34 6621 2104	10	3	5,9	B15S	20	39	3716	
A12-21	34 6621 2110	01	21	19	B15S	26	51	3716, 3726	
CM13-5			3,1	5	B15d/18	20	37	3715	
A12-21+6	34 6621 2113	09	21 6	19 8,5	BAV15d	26	51	3712	
A12-50+40	34 6621 2122	08	— —	50 40,5	P42d/11	36	60	3711	



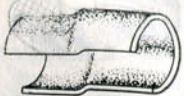


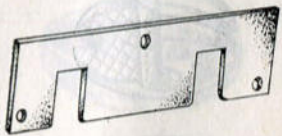
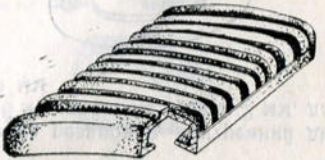

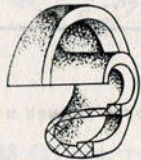
## ДЕТАЛИ ИЗ РЕЗИНЫ

Номер по каталогу завода — изготовителя автомобиля	Код ОКП		Наименование	№ ТУ или ГОСТ	Номер подгруппы или группы, где применяется	Количество на автомобиль	Эскиз и данные о деталях
	код	контрольное число					
969В-1001030	45 4216 1303	04	Амортизатор задней опоры сливного агрегата	ТУ 38.005.204—71	1001	2	
965-1003292-A	45 6211 0051	07	Уплотнитель трубки маслосливной	ТУ 38.005.204—71	1003	2	
968-1007027	45 6213 0147	01	Шайба уплотнительная тарелки пружин впускного клапана	ГОСТ 9833—73	1022	1	
967А-1007223	45 6213 0899	01	Прокладка кожуха штанги	ТУ 38.005.204—71	1007	8	
968-1010053	45 6213 0236	01	Кольцо уплотнительное	ГОСТ 9833—73	1010 17	1 1	
965-1013063-Б	45 6211 1324	08	Кольцо уплотнительное	ТУ 38.005.204—71	1013 1023	2 4	
966Е-1015328	45 6211 0358	02	Прокладка крышки воздухоподводящей трубы	ТУ 38.005.204—71	1015	1	
967А-1016032	45 6213 1090	08	Кольцо уплотнительное корпуса валика распределителя зажигания	ГОСТ 9833—73	1016	1	
965-1017032	45 6211 0371	05	Прокладка корпуса подшипника дифференциала	ГОСТ 9833—73	17 2402	2 2	
967М-1023084	45 4219 0087	04	Прокладка хомута электро-двигателя	ГОСТ 7338—77	1023	1	Полоса 243×21 мм, толщина 1 мм



Номер по каталогу завода — изготовителя автомобиля	Код ОКП		Наименование	№ ТУ или ГОСТ	Номер подгруппы или группы, где применяется	Количество на автомобиль	Эскиз и данные о деталях
	код	контрольное число					
967-1101067	45 4219 0104	09	Шланг соединительный наливной трубы топливного бака	ТУ 38.005.204—71	1101	1	
967-1101078	45 4219 0106	07	Шланг соединительный воздушной трубки топливного бака	ГОСТ 5496—67	1101	1	Трубка, внутренний диаметр 12 мм, толщина стенки 2 мм, длина 535 мм
965-1104018	45 4111 0053	06	Прокладка скобы	ГОСТ 5496—67	1104 1602 3506	4 2 9	Трубка резиновая, внутренний диаметр 6 мм, толщина стенки 2 мм, длина 15 мм
965-1104036-Б	45 4111 0059	00	Прокладка фланца приемной трубки бензобака	ГОСТ 7338—77	1101	1	
965-1104082	45 4111 0066	01	Втулка бензопровода уплотнительная	ТУ 38.005.204—71	1108	2	
965-1106049	45 6211 0393	10	Прокладка уплотнительная	ТУ 38.005.204—71	1009	1	
51-1106100-В	45 7131 7282	08	Уплотнитель	ТУ 38.005.204—71	1015	1	
2101-1106104	45 7132 3116	10	Кольцо	ТУ 38.005.250—71	1106	2	
К33-1107019-Б	45 7173 6104	06	Сальник	ТУ 38.005.204—71	1015	2	
965-1108116	45 4111 0107	10	Втулка уплотнительная	ТУ МХП 204—64	3716 3724	2 3	
966А-1109149-А	45 6211 0465	00	Прокладка уплотнительная	ТУ 38.005.204—71	1109	1	

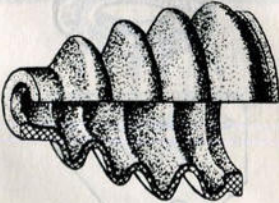
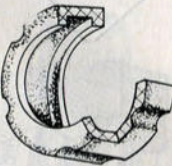
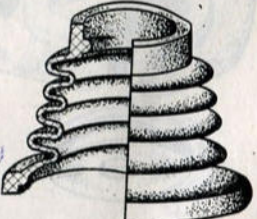
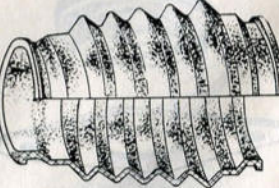

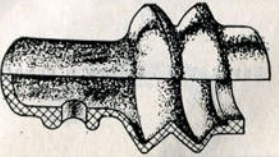


Номер по каталогу завода — изготовителя автомобиля	Код ОКП		Наименование	№ ТУ или ГОСТ	Номер подгруппы или группы, где применяется	Количество на автомобиль	Эскиз и данные о деталях
	код	контрольное число					
967М-1109170	45 4219 0152	01	Труба отводящая воздушно- го фильтра	ТУ 38.005.204—71	1109	1	
967М-1300020	45 4219 0186	02	Уплотнитель воздухоотводя- щего канала	ТУ 38-5-1206—68	1300	2	
967М-1300030	45 4219 1187	01	Уплотнитель	ТУ 38-5-1206—68	1300	2	
967М-1300040	45 4219 0188	00	Уплотнитель	ТУ 38-5-1206—68	1300	2	
967М-1300050	45 4219 0189	10	Уплотнитель	ТУ 38-5-1206—68	1300	1	
967М-1300068	45 4219 0193	03	Уплотнитель	ТУ 38-5-1206—68	1300	1	
965-1602048	45 4111 0187	04	Накладка педали	ТУ 38.005.204—71	1602 3504	1 1	
966-1602516	45 4211 1179	04	Манжета	ТУ 38.005.204—71	1602	1	
966-1602519	45 4211 0410	09	Колпак защитный	ТУ 38.005.204—71	1602	1	

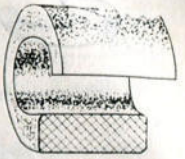
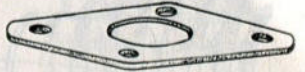


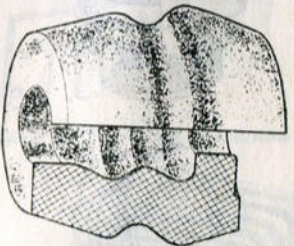
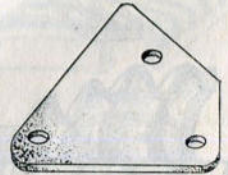


Полоса 110×10 мм, толщина 5 мм

Полоса 470×10 мм, толщина 5 мм


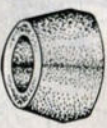








Номер по каталогу завода — изготовителя автомобиля	Код ОКП		Наименование	№ ТУ или ГОСТ	Номер подгруппы или группы, где применяется	Количество на автомобиль	Эскиз и данные о деталях
	код	контрольное число					
968-1702020-A	45 4216 0217	05	Чехол ползуна переключения передач	ТУ 38.005.204—71	17	2	
969-2201133-Б	45 4216 0217	05	Подушка подшипника при- водного вала	ТУ 38.005.204—71	2201	1	
969-2303095-10	45 4216 0238	00	Чехол защитный дифферен- циала	МРТУ 38-105—70	2303	4	
967-2303129-Б	45 4219 0226	00	Чехол уплотнительный полу- оси	ТУ 38.005.204—71	2303	4	
969-2307039	45 4216 0270	00	Кольцо уплотнительное	МРТУ 38-5-204—65	2307	4	
969-2307042	45 4216 1346	04	Кольцо уплотнительное	МРТУ 38-5-204—65	2307	4	
969-2411048	45 4216 0311	08	Чехол защитный ползуна включения механизма блоки- ровки	ТУ 38.005.204—71	2411	1	


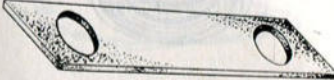
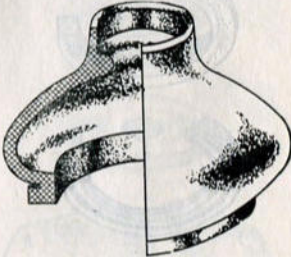
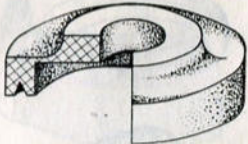
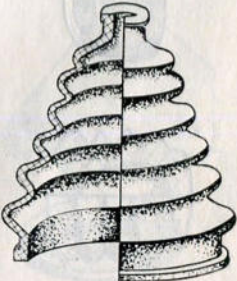



Номер по каталогу завода — изготовителя автомобиля	Код ОКП		Наименование	№ ТУ или ГОСТ	Номер подгруппы или группы, где применяется	Количество на автомобиль	Эскиз и данные о деталях
	код	контрольное число					
969-2805025	45 4216 0408	00	Резиновый буфер буксирного прибора	ТУ 38.005.204—71	2805	1	
967-2805062	45 4219 0326	08	Прокладка колпачка	ГОСТ 7338—77	2805	1	
967-2805068	45 4219 0328	06	Прокладка	ГОСТ 7338—77	2805	4	
969-2902042	45 4216 0431	01	Прокладка защитная торсиона	ГОСТ 7338—77	2901 2910	2 2	
969-2902622-A	45 4216 0432	00	Буфер	ТУ 38.005.204—71	2901 2910	2 2	
967-2902712	45 4219 0340	10	Прокладка	ГОСТ 7338—77	2901	2	
967-2902713	45 4219 0341	09	Прокладка	ГОСТ 7338—77	2901 2910	4 2	
969-2904034	45 4216 0444	07	Кольцо защитное рычага	МРТУ 38-5-204—65	2901 2910	2 2	



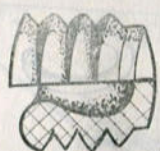

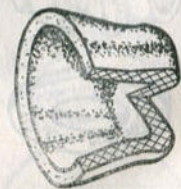
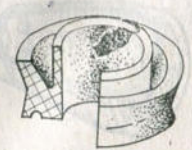
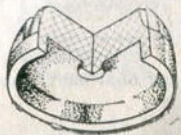


Номер по каталогу завода — изготовителя автомобиля	Код ОКП		Наименование	№ ТУ или ГОСТ	Номер подгруппы или группы, где применяется	Количество на автомобиль	Эскиз и данные о деталях
	код	контрольное число					
24-2904142	45 4313 1006	07	Колпачок пресс-масленки	ТУ МХП № 204—54	2307	4	
965-2905432 (402-2915432)	45 4211 0964	02	Втулка нижнего шарнира переднего амортизатора	МРТУ 38-5-204—65	2901 2910	8	
967-2905539	45 4219 0346	04	Кольцо уплотнительное	ТУ 38.005.204—71	2901 2910	4	
408-2905613-A	45 4211 9147	05	Сальник гайки резервуара	ТУ 38.005.204—71	2901	2	
965-2905613			Сальник гайки	ТУ 38.005.204—71	2910	2	
408-2905616	45 4211 9151	06	Сальник штока резиновый	ТУ 38.005.204—71	2901	2	
965-2905616			Сальник штока	ТУ 38.005.204—71	2910	2	
408-2905646	45 4211 9155	02	Сальник штока верхний	ТУ 38.005.204—71	2901	2	

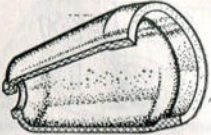

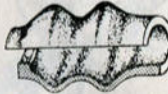
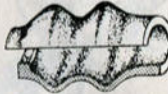
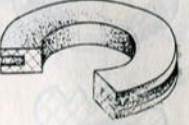

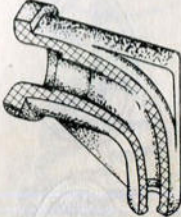
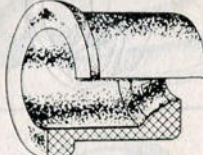


Номер по каталогу завода — изготовителя автомобиля	Код ОКП		Наименование	№ ТУ или ГОСТ	Номер подгруппы или группы, где применяется	Количество на автомобиль	Эскиз и данные о деталях
	код	контрольное число					
967-2912630	45 4219 0355	03	Прокладка кронштейна бу- фера задней подвески	ГОСТ 7338—77	2910	2	
969-3001052	45 4216 0488	06	Прокладка кронштейна кре- пления подвески	ГОСТ 7338—77	2901 2910	2 2	
969-3003076	45 4216 0512	01	Чехол защитный наконечни- ка рулевой тяги	МРТУ 38-5-204—65	2901	8	
967-3003099	45 4219 0369	08	Уплотнитель оси маятниково- го рычага	МРТУ 38-5-204—65	2901	2	
967-3003125	45 4219 0371	03	Чехол уплотнительный тяги рулевой трапеции	ТУ 38.005.204—71	2901	2	
967-3401119	45 4219 0394	07	Сальник кардана рулевого управления	ТУ 38.005.204—71	34	8	



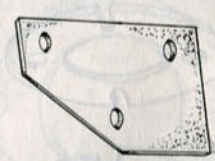
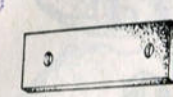

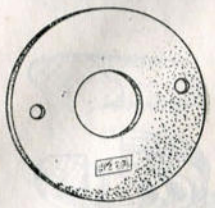
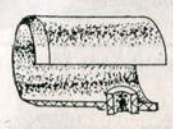



Номер по каталогу завода — изготовителя автомобиля	Код ОКП		Наименование	№ ТУ или ГОСТ	Номер подгруппы или группы, где применяется	Количество на автомобиль	Эскиз и данные о деталях
	код	контрольное число					
403-3501051-A	45 4211 1180	00	Манжета поршня колесного цилиндра тормоза уплотнительная	ТУ 38.005.204—71	3502	8	
402-3501058	45 4211 1189	02	Колпак колесного цилиндра тормоза защитный	ТУ 38.005.204—71	3502	8	
402-3501065	45 4211 1193	06	Колпачок клапана колесного цилиндра предохранительный	ТУ 38.005.204—71	1602 3502	1 4	
402-3505023-A	45 4211 1277	03	Кольцо упорное клапана главного цилиндра тормоза	ТУ 801	3505	1	
402-3505027-A	45 4211 1279	01	Клапан главного цилиндра	ТУ 38.005.204—71	3505	1	
403-3505033	45 4211 1287	01	Манжета поршня наружная	ТУ 38.005.204—71	1602 3505	1 1	
402-3505035	45 4211 1289	10	Манжета поршня внутренняя	ТУ 38.005.204—71	3505	1	











Номер по каталогу завода — изготовителя автомобиля	Код ОКП		Наименование	№ ТУ или ГОСТ	Номер подгруппы или группы, где применяется	Количество на автомобиле	Эскизы и данные о деталях
	код	контрольное число					
403-3505065	45 4211 1302	08	Колпак защитный	ТУ 801	1602 3505	1 1	
403-3505117-A1	45 4211 1311	07	Прокладка штуцера главного бачка цилиндра тормоза	ТУ 38.005.204—71	1602 3505	1 1	
967-3506060	45 4219 0439	00	Шайба уплотнительная	ГОСТ 7338—77	3506	4	
969-3508097	45 4216 0594	04	Чехол защитный троса руч- ного привода тормоза	МРТУ 38-5-204—65	3508	2	
967A-3701313			Прокладка	ТУ 38.005.204—71	3701	1	
965-3706218-A	45 6211 0881	10	Кольцо уплотнительное	ТУ 38.005.204—71	3706	1	
968-3707148			Колпачок защитный прово- дов зажигания	ТУ 38.005.204—71	3707	5	
965-3707210			Колпачок провода высокого напряжения	ТУ 38.005.204—71	3707	5	



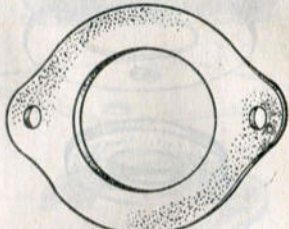
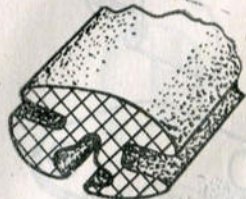

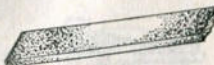
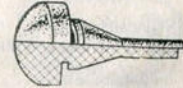


Номер по каталогу завода — изготовителя автомобиля	Код ОКП		Наименование	№ ТУ или ГОСТ	Номер подгруппы или группы, где применяется	Количество на автомобиль	Эскиз и данные о деталях
	код	контрольное число					
СТ354-3708009	45 7335 1502	05	Прокладка уплотнительная	ТУ 38.005.204—71	3708	1	
СТ351-3708106			Втулка изоляционная	ТУ 38.005.204—71	3708	1	
967-3711115			Прокладка	ГОСТ 7338—77	3711	1	
967-3711120			Прокладка упора	ГОСТ 7338—77	3711	1	
52-3712018			Прокладка подфарника	ТУ 38.005.204—71	3712	2	
967М-3716003			Уплотнитель заднего фонаря	ТУ 38.005.204—71	3716	2	
969-3721272	45 4216 0639	09	Втулка изоляционная кнопки сигнала	ТУ 38.005.204—71	3721	1	
969-3721282	45 4216 1411	01	Кольцо защитное	ТУ 38.005.204—71	2901	8	

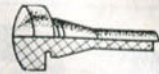
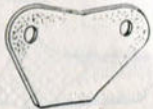

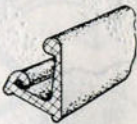


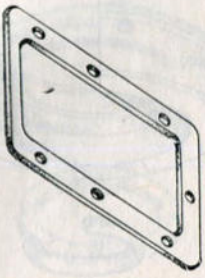
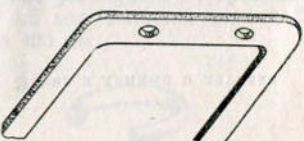


Номер по каталогу завода — изготовителя автомобиля	Код ОКП		Наименование	№ ТУ или ГОСТ	Номер подгруппы или группы, где применяется	Количество на автомобиль	Эскиз и данные о деталях
	код	контрольное число					
965-3724052 400-3724052	45 4111 0983	06	Втулка проводов	ТУ 38.005.204—71	3707	5	
966-3724052	45 4112 0834	02	Втулка уплотнительная	ТУ 38.005.204—71	3724	1	
965-3724056	45 4111 0985	04	Колпачок защитный клеммы датчика температуры масла	ТУ 38.005.204—71	3724	1	
969-3724058	45 4216 0657	07	Втулка	ТУ 38.005.204—71	1015	1	
967-3726012	45 4219 0536	00	Прокладка указателя поворота заднего	ГОСТ 7338—77	3726	2	
УП5-3726203	45 7374 3621	05	Прокладка	ТУ 38.005.204—71	3712 3726	2 2	
965-3806026-A	45 4111 1063	00	Прокладка бензомера	ГОСТ 7338—77	3806	1	
965-3901472	45 4111 1090	08	Шланг для прокачивания гидротормозов	ГОСТ 5496—67	3901	1	Трубка резиновая, внутренний диаметр 4,5 мм, толщина стенки 2 мм, длина 400 мм
Д1-3913029	45 9136 2112	04	Уплотнитель	ТУ 38.005.204—71	1015	1	



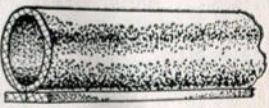









Номер по каталогу завода — изготовителя автомобиля	Код ОКП		Наименование	№ ТУ или ГОСТ	Номер подгруппы или группы, где применяется	Количество на автомобиль	Эскизы и данные о деталях
	код	контрольное число					
967-4503028	45 4219 0678	09	Кольцо уплотнительное	ТУ 38.005.204—71	45	1	
967M-4505066	45 4219 0713	01	Чехол защитный трубы стойки блока лебедки съемный	ТУ 38.005.204—71	45	1	
969-5107032	45 4216 0723	03	Прокладка люка заднего моста	ТУ 38.005.204—71	5107	1	
969-5206050-Б	45 4216 0737	08	Уплотнитель ветрового стекла	ТУ 38.005.204—71	5200	1	
969-5206060-Б	45 4216 0738	07	Вкладыш уплотнителя ветрового стекла	ТУ 38.005.204—71	5200	1	
967-8036108	45 4219 0918	01	Прокладка пружины гнезда носилок	ТУ 38.5-1206—65	8036	4	
967M-8047022	45 4219 0931	04	Подушка кронштейна крепления изделия	ТУ 38.005.204—71	8047	+	Полоса 62×20 мм, толщина 15 мм
965-8402192	45 4111 2048	06	Буфер	ТУ 38.005.204—71	8036	6	



Номер по каталогу завода — изготовителя автомобиля	Код ОКП		Наименование	№ ТУ или ГОСТ	Номер подгруппы или группы, где применяется	Количество на автомобиль	Эскиз и данные о деталях
	код	контрольное число					
965-8402194	45 4111 2049	05	Буфер	ТУ 38.005.204—71	3909 3912 8402	3 3 8	
967-8402296	45 4219 0988	09	Прокладка гнезда	ГОСТ 7338—77	8210	2	
967-8402297	45 4219 0989	08	Прокладка застёжки	ГОСТ 7338—77	8210 8402	2 2	
967M-8402384	45 4219 1027	01	Уплотнитель воздухоотводя- щего канала	ТУ 38.005.204—71	8402	1	
967-9201054	45 4219 1062	09	Прокладка пробки днища	ГОСТ 7338—77	8210 9201	1 6	
967-9201064	45 4219 1065	06	Прокладка заглушки днища	ТУ 38.005.204—71	9201	4	
967-9201065	45 4219 1066	05	Прокладка крышки люка днища	ГОСТ 7338—77	9201	1	
967M-9201076	45 4219 1068	03	Уплотнитель крышки люка центрифуги	ТУ 38.005.204—71	9201	1	



Номер по каталогу завода — изготовителя автомобиля	Код ОКП		Наименование	№ ТУ или ГОСТ	Номер подгруппы или группы, где применяется	Количество на автомобиль	Эскиз и данные о деталях
	код	контрольное число					
967-9201082	45 4219 1070	09	Прокладка заглушки отверстия под заводную рукоятку	ГОСТ 7338—77	9201	1	
967-9204194	45 4219 1226	07	Уплотнитель заднего борта	ТУ 38.005.204—71	9201	1	
967-9204211	45 4219 1231	10	Прокладка	ГОСТ 7338—77	9201	4	
967-9204224	45 4219 1242	07	Прокладка	ГОСТ 7338—77	9201	2	
967М-9231074	45 4219 1515	01	Прокладка	ГОСТ 7338—77	9231	4	
A-16761			Буфер капота	ТУ № 58917204—48	8047	+	
5ПП-40А-01005	45 9115 1104	03	Прокладка клапана	ТУ 38.005.204—71	1022	1	
5ПП-40А-02101	45 9115 1131	00	Кольцо уплотнительное	ТУ 38.005.204—71	1022	1	
5ПП-40А-02105	45 9115 1135	07	Кольцо уплотнительное	ТУ 38.005.204—71	1022	1	
5ПП-40А-02207	45 9115 1141	09	Прокладка жиклера	ТУ 38.005.204—71	1022	2	
H-21-5			Прокладка	МРТУ 38-5-204—65	3716	2	
			Трубка 1М8×2 ГОСТ 5496—67, длина 0,8 м		9231	1	



## РЕЗИНОВЫЕ ШЛАНГИ

Обозначение по каталогу завода — изготовителя автомобиля	Код ОКП		Наименование	Назначение и характеристика, № ГОСТ или ТУ	Размеры, мм			Группа, подгруппа, где применяется	Количество на автомобиль
	код	контрольное число			внутренний диаметр	толщина стенки	длина		
967М-1013101	45 4219 0056	00	Шланг масляного радиатора	Рукав 8-15 ГОСТ 10362—63, маслобензостойкий, на давление 15 кгс/см <sup>2</sup>	8	3,75	700	1023	2
967М-1014120	45 4219 0058	09	Шланг отвода паров бензина	Рукав 8-15 ГОСТ 10362—63, маслобензостойкий, на давление 15 кгс/см <sup>2</sup>	6	3,5	195	1014	1
967А-1023138	45 6213 0954	00	Шланг распределительного клапана	Рукав-деталь 8-160-10 ТУ 38-5-468—69, маслобензостойкий, на давление 10 кгс/см <sup>2</sup>	8	3,5	160	1023	1
967А-1104091	45 6213 0958	07	Трубка от топливного насоса	Рукав-деталь 8-640-10 ТУ 38-5-468—69, маслобензостойкий, на давление 10 кгс/см <sup>2</sup>	8	3,5	640	1104	1
967М-1104096	45 4219 0125	04	Шланг гибкий топливопровода	Рукав 6-15 ГОСТ 10362—63, маслобензостойкий, на давление 15 кгс/см <sup>2</sup>	6	3,5	120	1104	1
967-1104098	45 4219 0126	03	Шланг гибкий топливопровода	Рукав 6-15 ГОСТ 10362—63, маслобензостойкий, на давление 15 кгс/см <sup>2</sup>	6	3,5	320	1104	1

## ШИНЫ

Обозначение по каталогу завода — изготовителя автомобиля	Код ОКП		Наименование, размер и модель	Группа, подгруппа, где применяется	Количество на автомобиль	№ ТУ
	код	контрольное число				
969М-3106010	25 2131 0421	04	Шина в сборе 5,9—13, модель ИВ-167 (покрышка и камера — комплект)	3101	5	ТУ 38.104.181—75
	25 2231 0421	08	Покрышка 5,9—13 модели ИВ-167	3101	5	
	25 2331 0401	05	Камера 5,9—13 с вентилем ЛК в сборе	3101	5	

## ДЕТАЛИ ИЗ АСБЕСТА

Обозначение по каталогу завода — изготовителя автомобиля	Код ОКП		Наименование	Группа, подгруппа, где применяется	Количество на автомобиль	Марка материала, размеры
	код	контрольное число				
969-1203075	45 4216 0161	04	Нить уплотнительная	1203	1	Асбестовая, диаметр 2,0 мм ГОСТ 1779—72, длина 230 мм



ДЕТАЛИ ИЗ ПАРОНИТА (ПО ГОСТ 481—71)




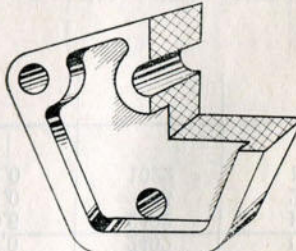
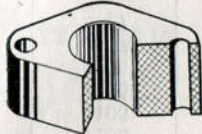


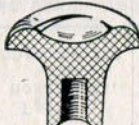
Обозначение по каталогу завода — изготовителя автомобиля	Код ОКП		Наименование	Толщина, мм	Группа, подгруппа, где применяется	Количество на автомобиль
	код	контрольное число				
968-1002064	45 6213 0022	02	Прокладка крышки распределительных шестерен	1,0	1002	1
968-1006286	45 6213 0135	05	Прокладка крышки балансирующего вала	0,6	1006	1
968-1008090	45 6213 0201	01	Прокладка впускного коллектора	0,6	1008	16
968-1009142	45 6213 0232	05	Прокладка масляналивного патрубку	0,6	1009	1
968-1011066-Б	45 6213 0248	08	Прокладка масляного насоса	0,6	1011	1
967А-1015330	45 6213 0937	01	Прокладка фланца воздухоподводящей трубки	2,0	1015	2
968-1016024	45 6213 0272	08	Прокладка корпуса валика привода распределителя зажигания	0,6	1016	1
968-1017065	45 6213 0282	06	Прокладка крышки центробежного маслоочистителя	0,6	1017	1
51-1105075	45 3114 0319	03	Прокладка	2,0	1105	1
965-1106175	45 6211 0421	01	Прокладка проставки	1,0	1106	3
965-1106179	45 6211 0425	08	Прокладка топливного насоса	1,0	1106	1
965-1106180	45 6211 0426	07	Прокладка проставки	0,6	1106	3
966А-1107025	45 6211 0427	06	Прокладка фланца карбюратора	2,0	1107	3
968-1702090	45 6213 0614	06	Прокладка крышки фиксаторов переключения передач	1,0	17	1
969-2402078	45 6213 0688	10	Прокладка крышки подшипников	1,0	2402	1
969-2409032	45 6213 0739	05	Прокладка крышки фиксатора	1,0	2402	1
969-2409046	45 6213 0741	00	Прокладка защитного кожуха	0,6	2402	1
967-4501205	45 4219 0669	10	Прокладка уплотнительная лебедки	1,0	45	2
5ПП-40А-01006	45 9115 1105	02	Прокладка крышки насоса	1,0	1022	1

ДЕТАЛИ ИЗ СТЕКЛА



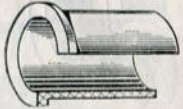
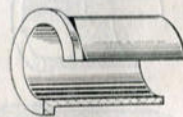





Обозначение по каталогу завода — изготовителя автомобилья	Код ОКП		Наименование	Характеристика стекла и цвет	Группа, подгруппа, где применяется	Количество на автомобиль
	код	контрольное число				
ФГ9-3711201	45 7332 1533	02	Рассеиватель	Стекло прозрачное бесцветное	3711	+
УП5-3726204	45 7374 3607	03	Стекло фонаря	Стекло прозрачное рубинового цвета	3726	2
УП5-3726204-Б	45 7374 3611	07	Рассеиватель	Стекло прозрачное бесцветное	3712	2
969-5206010-Б	45 4216 0735	10	Стекло ветрового окна	Стекло ЗПП6 ГОСТ 5727—75 (закаленное, плоское, полированное, I сорта, толщиной $6 \pm 0,4$ мм, прозрачное, площадь одного стекла $0,65 \text{ м}^2$ )	5200	1




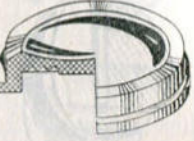
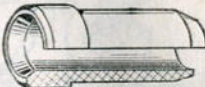
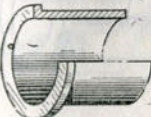
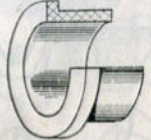
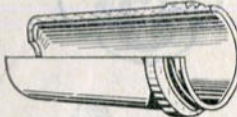


ДЕТАЛИ ИЗ ПЛАСТМАССЫ

Обозначение по каталогу завода — изготовителя автомобиля	Код ОКП		Наименование	Группа, подгруппа, где применяется	Тип пластмассы, № ГОСТ или ТУ	Количество на автомобиль	Эскиз
	код	контрольное число					
965-1009147-Б	45 6211 1306	10	Крышка масляного патрубка	1009	Фенопласт 01-040-02 черный ГОСТ 5689—73	1	
967А-1013011	45 6213 0916	06	Проставка передняя	1013	Фенопласт 03-010-02 черный ГОСТ 5689—73	3	
967А-1014075	45 6213 0920	10	Шланг соединительный трубки вентиляции картера	1014	Трубка полихлорвиниловая 942Б ТУ 6.05.1619—73	1	
968-1106177	45 6213 0290	06	Проставка топливного насоса	1106	Фенопласт 03-010-02 черный ГОСТ 5689—73	1	
967А-1107029	45 6213 0962	00	Проставка карбюратора	1107	Фенопласт 03-010-02 черный ГОСТ 5689—73	1	
К126Н-1107333	45 7171 7378	10	Шайба	1107	Пленка СКУ-6 ТУ 37.306.262—74	1	
К127-1107359	45 7174 6068	10	Шайба	1107	Пленка СКУ-6 ТУ 37.306.262—74	1	
965-1108104-Б	45 4111 0104	01	Ручка тяги воздушной заслонки	8402	Полиамид 610 литьевой ГОСТ 10589—73	1	

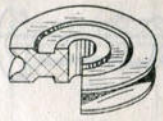
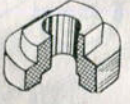
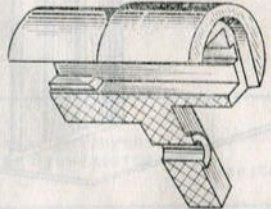
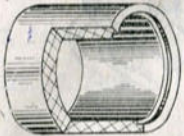


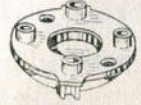


Обозначение по каталогу завода — изготовителя автомобиля	Код ОКП		Наименование	Группа, подгруппа, где применяется	Тип пластмассы, № ГОСТ или ТУ	Количество на автомобиль	Эскиз
	код	контрольное число					
967М-1108105	45 4219 1347	10	Ручка тяги воздушной заслонки	1108	Этрол ацетилцеллюлозный марки АЦЭ-43А ТУ 6-05-1528—72	1	
968-1601118	45 6213 0449	01	Прокладка нажимной пружины	1601	Фенопласт У5-301-41 ГОСТ 5689—73	6	
965-1602069-Б	45 4111 0194	05	Втулка валика педали сцепления	1108 2411 8402	Смола капроновая первичная марки Б ОСТ 6-06-14—70	1 1 2	
965Б-1602069	45 4111 2250	06	Втулка ступицы промежуточного рычага	2411 8036	Смола капроновая первичная марки Б ОСТ 6-06-14—70	1 4	
969-1602069 (403-1602017)	45 4211 0367	06	Втулка педали	1602 3504	Полиамид 610 литьевой ГОСТ 10589—73	2 2	
966-1602515-А	45 4212 0436	05	Грибок распорный	1602	Фенопласт СП2-342-02 ГОСТ 5689—73	1	
965Б-1602733	45 4111 0246	10	Головка рычага включения механизма блокировки	2411	Фенопласт 03-01-02 черный ГОСТ 5689—73	1	
966-1703088	45 4112 0238	05	Рукоятка рычага переключения передач	17	Смола капроновая первичная марки Б ОСТ 6-06-14—70	2	
969-2304060	45 4216 0256	09	Кольцо грязезащитное шкворня поворотного кулака	2901	Смола капроновая первичная марки Б ОСТ 6-06-14—70	2	




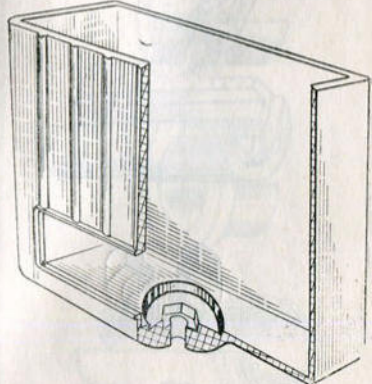
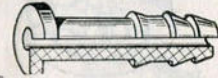


Обозначение по каталогу завода — изготовителя автомобиля	Код ОКП		Наименование	Группа, подгруппа, где применяется	Тип пластмассы, № ГОСТ или ТУ	Количество на автомобиле	Эскиз
	код	контрольное число					
969-2411064	45 4216 0316	03	Шайба упорная	1108 2411	Смола капроновая первичная марки Б ОСТ 6-06-14—70	1 2	
408-2905636	45 4211 9103	03	Поршневое кольцо	2901	Фенопласт 4 лента ГОСТ 18999—73	2	Полоса 93×3 мм, толщина 1 мм
966В-3402034	45 4112 0552	09	Кнопка звукового сигнала	34	Полистирол ПСМД-2-4 ГОСТ 20282—74	1	
966В-3402038-А	45 4112 0554	07	Оправа кнопки звукового сигнала	34	Смола капроновая первичная марки Б ОСТ 6-06-14—70	1	
965-3402052-Б	45 4111 0651	01	Втулка изоляционная	34	Фенопласт Э2-330-02 ГОСТ 5689—73	1	
967М-3403020	45 4219 1362	00	Втулка опоры вала руля	34	Полиамид 610 литьевой ГОСТ 10589—73	2	
967М-3504069	45 4219 0426	05	Втулка опоры кулисы	3504	Смола капроновая первичная марки Б ОСТ 6-06-14—70	2	
403-3505108-Б	45 4211 1305	05	Корпус бачка	1602 3505	Полиэтилен 20906-040 ГОСТ 16338—77	1 2	
403-3505110	45 4211 1306	04	Крышка бачка	1602 3505	Фенопласт СП2-342-02 ГОСТ 5689—73	1 2	
965-3508038	45 4111 0815	10	Кнопка рычага ручного привода тормоза	3508	Смола капроновая первичная марки Б ОСТ 6-06-14—70	1	



Обозначение по каталогу завода — изготовителя автомобиля	Код ОКП		Наименование	Группа, подгруппа, где применяется	Тип пластмассы, № ГОСТ или ТУ	Количество на автомобиль	Эскиз
	код	контрольное число					
966-3508058	45 4112 2821	10	Ролик-уравнитель	3508	Смола капроновая первичная марки Б ОСТ 6-06-14—70	1	
Г502А-3701003	45 7371 3422	03	Втулка изоляционная	3701	Пресс-материал ДСВ ГОСТ 17478—72	3	
Г501-3701014	45 7371 3577	07	Щеткодержатель	3701	Фенопласт У1-301-07 ГОСТ 5689—73	2	
Г501-3701015-1	45 7361 2773	04	Втулка	3701	Фенопласт 03-010-02 черный ГОСТ 5689—73	1	
969-3701030	45 4216 1549	06	Втулка	34	Смола капроновая первичная марки Б ОСТ 6-06-14—70	1	
968-3706015-Б	45 6213 1191	04	Трубка вакуумного регулятора распределителя зажигания	3706	Трубка поливинилхлоридная 942Б МРТУ 6-05-1217—69	1	
СТ362-3708303-1	45 7335 2109	06	Щеткодержатель	3708	Пресс-материал ДСВ-4Р-2М, «0» ГОСТ 17478—72	1	



Обозначение по каталогу завода — изготовителя автомобиля	Код ОКП		Наименование	Группа, подгруппа, где применяется	Тип пластмассы, № ГОСТ или ТУ	Количество на автомобиль	Эскиз
	код	контрольное число					
967-3711020	45 4219 0505	07	Головка фары	3711	Фенопласт 03-010-02 черный ГОСТ 5689—73	1	
ФП101-3716204	45 7372 5744	08	Рассеиватель	3716	Сополимер стирола марки МСН-1 ГОСТ 12271—76	2	
967-3909032	45 4219 0588	10	Пробка бачка	3909 3912	Полиамид 610 литьевой ГОСТ 10589—73	+	
967М-7900011	45 4219 0893	04	Футляр прибора	7900	Полиэтилен 210-15, черный 903, сорт I ГОСТ 16338—77	1	
967М-9231044	45 4219 1503	05	Штуцер	9231	Смола капроновая первичная марки Б ОСТ 6-06-14—70	1	
			Трубка III-ТВ-40-230 ГОСТ 19034—73 l=40 мм	3724		2	
			Трубка III-ТВ-40-230 ГОСТ 19034—73 l=50 мм	3724		2	



## ДЕТАЛИ ИЗ ТЕКСТОЛИТА И ГЕТИНАКСА

Обозначение по каталогу завода — изготовителя автомобиля	Код ОКП		Наименование	Марка материала, размеры	Группа, подгруппа, где применяется	Количество на автомобиль
	код	контрольное число				
967-4503078	45 4219 0683	01	Изолятор	Текстолит Б-3,5 ГОСТ 2910—74	45	1
СТ362-3708044	45 7335 2111	01	Прокладка	Гетинакс 0,5±0,07 Ø В <sub>7</sub> ГОСТ 2718—74	3708	1
05.519			Шайба 4 СТП 010—73	Текстолит Б-1,0 ГОСТ 2910—74	3701	1

## ДЕТАЛИ ИЗ ФИБРЫ

Обозначение по каталогу завода — изготовителя автомобиля	Код ОКП		Наименование	Толщина, мм	Группа, подгруппа, где применяется	Количество на автомобиль
	код	контрольное число				
965-1107306	45 6211 0435	06	Прокладка	1	1107	1
965-1701286	45 6211 0762	05	Прокладка	1,5	1023, 17, 2402	8
968-1701295	45 6213 0581	09	Прокладка	1,5	1009, 1023, 17, 2402	7
965-2905611			Шайба	1,0	2910	2
967-4501127	45 4219 0666	02	Прокладка пробки	1,5	45	3
5ПП-40А-01009	45 9115 1107	00	Прокладка пробки	1,5	1022	3
5ПП-40А-01010	45 9115 1108	10	Прокладка штуцера	1,5	1022	2
5ПП-40А-02202	45 9115 1136	06	Прокладка штуцера	1,2	1022	2
66-1378	45 9152 1873	04	Прокладка	1	1015	2
05.509			Шайба 10 СТП 010—73	0,8	3708	1
901701-0	45 7171 1333	03	Прокладка	1	1107	1
901718-0	45 7171 1334	02	Прокладка	1	1107	1



## ДЕТАЛИ ИЗ ИСКУССТВЕННОЙ КОЖИ

Обозначение по каталогу завода — изготовителя автомобиля	Код ОКП		Наименование	Марка материала	Группа, подгруппа, где применяется	Количество на автомобиль
	код	контрольное число				
967-1101107	45 4219 0111	10	Прокладка между топливным баком и полом	Кожа искусственная тип 750/30-20 Е, сорт I ТУ 17-1041—73	1101	2
967-1101121	45 4219 0117	04	Прокладка хомута крепления топливного бака	Кожа искусственная тип 750/30-20 Е, сорт I ТУ 17-1041—73	1101	2

## ДЕТАЛИ ИЗ КАРТОННО-БУМАЖНЫХ МАТЕРИАЛОВ

Обозначение по каталогу завода — изготовителя автомобиля	Код ОКП		Наименование	Толщина, мм	Марка материала	Группа, подгруппа, где применяется	Количество на автомобиль
	код	контрольное число					
968-1002022	45 6213 0012	04	Прокладка цилиндра	0,3	Картон марки Б ГОСТ 9347—74	1004	6
968-1005122	45 6213 0103	02	Прокладка маховика	0,14	Бумага пропиточная ЭИП-75 ГОСТ 3441—63	1005	1
968-1011065	45 6213 0247	09	Прокладка крышки масляного насоса	0,05	Бумага КТ-50 ГОСТ 3553—73	1011	1
51-1105045	45 3114 0312	10	Прокладка	1,5	Картон ГОСТ 9347—74	1105	1
968-1701203-А	45 6213 0566	08	Прокладка переходной пластины	0,5	Картон марки А ГОСТ 9347—74	17	1
969-1703083	45 6213 0618	02	Прокладка корпуса управления переключением передач	0,5	Картон марки А ГОСТ 9347—74	17	1
969-1721017	45 6213 0635	01	Прокладка картера понижающей передачи	0,5	Картон марки А ГОСТ 9347—74	17	1
969-2201160	45 4216 0222	08	Прокладка кожуха приводного вала	0,5	Картон марки А ГОСТ 9347—74	2201	2
969-2303094-10	45 4216 0237	01	Прокладка крышки корпуса подшипника	0,5	Картон марки А ГОСТ 9347—74	2303	4
969-2307066	45 4216 0280	09	Прокладка крышек наружных подшипников	0,2	Картон марки А ГОСТ 9347—74	2307	4
969-2307092	45 4216 0282	04	Прокладка крышки колесного редуктора	0,2	Картон марки А ГОСТ 9347—74	2307	4
969-2408044	45 6213 0720	05	Прокладка крышки	0,5	Картон марки А ГОСТ 9347—74	17	1
965-3401084	45 4111 0624	04	Прокладка крышки	0,2	Картон марки А ГОСТ 9347—74	34	1
966В-3402036	45 4112 0553	08	Прокладка кнопки звукового сигнала	0,5	Картон марки А ГОСТ 9347—74	34	1
С311-3721015	45 7374 2759	03	Прокладка	0,5	Картон ЭВ ГОСТ 2824—75	3720	1
965-3723021	45 4111 0960	02	Прокладка штепсельной розетки	0,5	Картон прокладочный ГОСТ 9347—74	1013	2
СЛ26-5205166	45 7336 8537	05	Прокладка	0,5	Картон ЭВ ГОСТ 2824—75	5200	2
С26-5205228	45 7336 8539	03	Прокладка	0,5	Картон ЭВ ГОСТ 2824—75	5200	2



## ДЕТАЛИ ИЗ ВОЙЛОКА

Обозначение по каталогу завода — изготовителя автомобиля	Код ОКП		Наименование	Толщина	Группа, подгруппа, где применяется	Коли- чество на авто- мобиль
	код	контроль- ное число				
<b>Войлок по ГОСТ 288—72</b>						
966-1309152	45 6211 1141	02	Прокладка	2,5	1013	1
968-1601228	45 6213 0476	09	Сальник оси вилки выключения сцепления	5,0	1601	1
968-1701028	45 6213 0505	10	Сальник подшипника	3,0	1005	1
969-2303104	45 4216 0242	04	Кольцо сальниковое крышки корпуса подшип- ника полуоси	5,0	2303	4
408-2905614	45 4219 0694	09	Сальник штока	3,0	2901	2
965-2905614			Сальник	4,0	2910	2
967-4505022			Кольцо сальниковое	2,5	45	3

## Войлок по ГОСТ 11025—64

458 246			Шайба 5,5		5200	1
---------	--	--	-----------	--	------	---

## ДЕТАЛИ ИЗ ТЕХНИЧЕСКИХ ТКАНЕЙ

Обозначение по каталогу завода — изготовителя автомобиля	Код ОКП		Наименование	Характеристика материала, № ТУ или ГОСТ и норма расхода на автомобиль	Группа, подгруппа, где применяется
	код	контрольное число			
ЯУ 3900-80	45 4219 0559	04	Завязка ( $l=1500$ мм)	Тесьма хлопчатобумажная ТУ № Мг 363—59, норма расхода 3 м	3900
967М-7900015	45 4219 0895	02	Прокладка футляра	Бумага корд гладкокрашенная с подче- сом арт. 4024 ГОСТ 19196—73, норма рас- хода 0,000975 м <sup>2</sup>	7900
967М-7900016	45 4219 0896	01	Прокладка футляра	Бумага корд гладкокрашенная с подче- сом арт. 4024 ГОСТ 19196—73, норма рас- хода 0,01875 м <sup>2</sup>	7900
967М-7900017	45 4219 0897	00	Прокладка футляра	Бумага корд гладкокрашенная с подче- сом арт. 4024 ГОСТ 19196—73, норма рас- хода 0,000850 м <sup>2</sup>	7900
967М-7900018	45 4219 0898	10	Прокладка футляра	Бумага корд гладкокрашенная с подче- сом арт. 4024 ГОСТ 19196—73, норма рас- хода 0,000850 м <sup>2</sup>	7900



## УКАЗАТЕЛЬ НОРМАЛИЗОВАННЫХ ДЕТАЛЕЙ (НОРМАЛЕЙ)

Наименование	Страницы	Наименование	Страницы
<b>Нормализованные детали</b>			
Болты с шестигранной головкой . . . . .	195	Пальцы . . . . .	202
Болт с шестигранной головкой и отверстием в стержне	—	Штифты цилиндрические с фаской под углом 30°	—
Болты с шестигранной головкой и отверстием в головке	—	Штифт цилиндрический с фаской под углом 45° . . . . .	—
Шпильки . . . . .	196	Штифты с канавками . . . . .	—
Винты с полукруглой головкой . . . . .	—	Шпильки разводные . . . . .	203
Винты с потайной головкой . . . . .	—	Шплинт-проволока . . . . .	—
Винты с полупотайной головкой . . . . .	—	Шпонки сегментные . . . . .	—
Винт с плоской головкой . . . . .	197	Пробка резьбовая коническая со шлицем . . . . .	—
Винты с цилиндрической головкой и сферой	—	Пробки резьбовые конические с шестигранной головкой	204
Винт с цилиндрической головкой . . . . .	—	Заглушка . . . . .	—
Винт с плоской головкой самонарезающий	—	Масленка . . . . .	—
Винт установочный . . . . .	—	Хомутики для резиновых шлангов . . . . .	—
Шуруп с потайной головкой . . . . .	198	<b>Нормализованные детали специальные</b>	
Гайки шестигранные . . . . .	—	Болты . . . . .	205
Гайки шестигранные низкие . . . . .	—	Болт-барашек . . . . .	—
Гайки шестигранные прорезные . . . . .	—	Шпильки . . . . .	206
Гайки шестигранные прорезные низкие . . . . .	199	Винты . . . . .	—
Гайка квадратная . . . . .	—	Гайки . . . . .	207
Гайки-барашки . . . . .	—	Шайбы . . . . .	—
Шайбы пружинные . . . . .	—	Кольца . . . . .	208
Шайбы пружинные легкие . . . . .	200	Прокладки . . . . .	209
Шайбы стопорные с наружными зубьями . . . . .	—	Заклепка . . . . .	—
Шайбы стопорные с внутренними зубьями . . . . .	—	Шпильки . . . . .	—
Шайбы плоские . . . . .	—	Шпонка . . . . .	210
Шайбы увеличенные . . . . .	201	Пробки . . . . .	—
Заклепка с полукруглой головкой . . . . .	—	Масленка . . . . .	211
Заклепки с потайной головкой . . . . .	—	Штуцера . . . . .	—
Заклепка полунутоотелая с потайной низкой головкой	—	Жиклер воздушный . . . . .	—
Заклепка разводная с полукруглой низкой головкой . . . . .	202	Пружина . . . . .	—



## НОРМАЛИЗОВАННЫЕ ДЕТАЛИ (НОРМАЛИ)

### БОЛТЫ С ШЕСТИГРАННОЙ ГОЛОВКОЙ



Обозначение по каталогу завода-изготовителя автомобиля	Код ОКП		Размеры, мм					Количество на автомобиле	Группа, подгруппа, где применяется	Материал
	код	контрольное число	диаметр резьбы	длина стержня	длина резьбы	высота головки	размер под ключ			
200213-П8	45 9326 9004	04	M6	35	18	4	10	8	1009, 1017	Сталь 35
200219-П8	45 9326 9008	00	M6	50	18	4	10	3		1308
200222-П8	45 9326 9011	05	M6	65	18	4	10	3	1009	Сталь 35
200226-П8	45 9326 9015	01	M6	85	18	4	10	12	1002	Сталь 35
200274-П8	45 9326 9031	01	M8	75	22	5	12	2	1005	Сталь 35
200320-П8	45 9326 9064	03	M10	55	26	6	14	2	2910	Сталь 35
201415-П8	45 9346 9501	02	M6	10	10	4	10	4	17, 34	Сталь 35
201416-П8	45 9346 9502	01	M6	12	12	4	10	58	1022, 1306, 2807, 2808, 34, 3501, 3502, 8036	Сталь 35
201417-П8	45 9346 9503	00	M6	14	14	4	10	4	1300, 45	Сталь 35
201418-П8	45 9346 9504	10	M6	16	16	4	10	96	1005, 1006, 1010, 1022, 1308, 1309, 17, 2303, 2901, 3705, 3802, 45, 5107, 8402, 9201, 9202	Сталь 35
201420-П8	45 9346 9506	08	M6	20	18	4	10	17	1022, 34, 8206, 9201	Сталь 35
201421-П8	45 9346 9507	07	M6	22	18	4	10	24	1009, 1011	Сталь 35
201426-П8	45 9346 9512	10	M8	35	20	5	12	2	5200	Сталь 35
201452-П8	45 9346 9518	04	M8	12	12	5	12	24	2307	Сталь 35
201454-П8	45 9346 9520	10	M8	16	16	5	12	31	1022, 1601, 17, 34, 3508, 3721, 5200, 8210	Сталь 35
201456-П2	45 9346 6522	09	M8	20	20	5	12	29	34, 9201, 9202	Сталь 35
201456-П8	45 9346 9522	08	M8	20	20	5	12	34	1001, 1015, 1201, 1203, 2805, 2901, 3711, 3900, 3910	Сталь 35
201457-П8	45 9346 9523	07	M8	22	20	5	12	9	1015, 1022, 17, 2901, 2910	Сталь 35
201458-П8	45 9346 9524	06	M8	25	20	5	12	5	2805, 8047	Сталь 35
201459-П8	45 9346 9525	05	M8	28	20	5	12	15	1203, 3724, 9231	Сталь 35
201464-П8	45 9346 9530	08	M8	40	20	5	12	12	8210, 9201	Сталь 35
201466-П8	45 9346 9531	07	M8	45	20	5	12	14	1005, 1101, 1108, 2411, 5200, 7900	Сталь 35
201470-П8	45 9346 9534	04	M8	60	20	5	12	12	34, 9201	Сталь 35
201495-П8	45 9346 9557	08	M10	20	20	6	14	8	2901, 2910	Сталь 35
201497-П8	45 9346 9559	06	M10	25	25	6	14	6	1104, 17	Сталь 35
201500-П2	45 9346 6562	01	M10	32	26	6	14	3	34	Сталь 35
201510-П8	45 9346 9570	00	M10	65	26	6	14	4	45	Сталь 35
201540-П8	45 9346 9598	10	M12	30	30	7	17	4	2901, 2910	Сталь 35
201542-П2	45 9346 6600	01	M12	35	30	7	17	2	1001	Сталь 35

### БОЛТ С ШЕСТИГРАННОЙ ГОЛОВКОЙ И ОТВЕРСТИЕМ В СТЕРЖНЕ



Обозначение по каталогу завода-изготовителя автомобиля	Код ОКП		Размеры, мм					Количество на автомобиле	Группа, подгруппа, где применяется	Материал	
	код	контрольное число	диаметр резьбы	длина стержня	длина резьбы	высота головки	размер под ключ				диаметр отверстия
205467-П8	45 9356 9062	09	M12	70	30	7	17	3,2	1	1001	Сталь 35

### БОЛТЫ С ШЕСТИГРАННОЙ ГОЛОВКОЙ И ОТВЕРСТИЕМ В ГОЛОВКЕ



Обозначение по каталогу завода-изготовителя автомобиля	Код ОКП		Размеры, мм					Количество на автомобиле	Группа, подгруппа, где применяется	Материал	
	код	контрольное число	диаметр резьбы	длина стержня	длина резьбы	высота головки	размер под ключ				диаметр отверстия
206463-П8	45 9336 9503	06	M6	18	18	4,2	10	2	1	3802	Сталь 35
206574-П8	45 9336 9583	01	M12	25	25	8	17	3	6	2901	Сталь 35



## ШПИЛЬКИ



Обозначение по каталогу завода—изготовителя автомобиля	Код ОКП		Размеры, мм			Количество на автомобиле	Группа, подгруппа, где применяется	Материал
	код	контрольное число	диаметр резьбы и длина одного конца	диаметр резьбы и длина другого конца	общая длина			
215523-П8			M8×10	M8×12	26	2	17	Сталь 35
216234-П8			M8×14	M8×16	34	32	2307	Сталь 45
216290-П8			M12×20	M12×30	75	8	2307	Сталь 45
216330-П8			M8×14	M8×22	84	1	17	Сталь 40
216362-П8			M12×20	M12×30	90	8	2307	Сталь 45
216502-П8			M6×12	M6×12	28	10	45	Сталь 40
216587-П			M12×24	M12×24	56	4	2402	Сталь 35
216587-П8			M12×24	M12×24	56	4	17	Сталь 40

## ВИНТЫ С ПОЛУКРУГЛОЙ ГОЛОВКОЙ



Обозначение по каталогу завода—изготовителя автомобиля	Код ОКП		Размеры, мм					Количество на автомобиле	Группа, подгруппа, где применяется	Материал	
	код	контрольное число	диаметр резьбы	длина стержня	диаметр головки	высота головки	глубина шлица				ширина шлица
220050-П8	45 9432 9052	03	M4	8	7	2,8	1,8	1	4	1107, 1108, 34	Сталь 20
220051-П8	45 9432 9053	02	M4	10	7	2,8	1,8	1	6	1107, 3709	Сталь 20
220052-П8	45 9432 9054	01	M4	12	7	2,8	1,8	1	4	3726	Сталь 20
220055-П8	45 9432 9057	09	M4	18	7	2,8	1,8	1	1	8047	Сталь 20
220058-П8	45 9432 9060	03	M4	25	7	2,8	1,8	1	1	45	Сталь 20
220077-П8	45 9432 9079	03	M5	10	8,5	3,5	2,3	1,2	24	1002, 6802, 6902, 9202	Сталь 20
220078-П8	45 9432 9080	10	M5	12	8,5	3,5	2,3	1,2	13	1101, 8402	Сталь 35
220079-П8	45 9432 9081	09	M5	14	8,5	3,5	2,3	1,2	1	1601	Сталь 20
220080-П8	45 9432 9082	08	M5	16	8,5	3,5	2,3	1,2	6	1107	Сталь 20
220082-П8	45 9432 9084	06	M5	20	8,5	3,5	2,3	1,2	2	3723	Сталь 20
220086-П8	45 9432 9088	02	M5	30	8,5	3,5	2,3	1,2	5	2303, 45	Сталь 20
220102-П8	45 9432 9106	06	M6	10	10	4,2	2,5	1,6	1	1108	Сталь 20
220103-П8	45 9432 9107	05	M6	12	10	4,2	2,5	1,6	7	1300, 3726, 9231	Сталь 20
220105-П8	45 9432 9109	03	M6	16	10	4,2	2,5	1,6	2	3722	Сталь 20
220109-П8	45 9432 9113	07	M6	25	10	4,2	2,5	1,6	6	3702	Сталь 20

## ВИНТЫ С ПОТАЙНОЙ ГОЛОВКОЙ



Обозначение по каталогу завода—изготовителя автомобиля	Код ОКП		Размеры, мм					Количество на автомобиле	Группа, подгруппа, где применяется	Материал	
	код	контрольное число	диаметр резьбы	длина стержня	диаметр головки	высота головки	глубина шлица				ширина шлица
221512-П8	45 9412 9037	03	M3	28	5,6	1,5	0,9	0,8	2	1015	Сталь 35
221577-П8	45 9412 9079	04	M5	10	9,2	2,5	1,2	1,2	4	3504	Сталь 20
221580-П13	45 9412 1082	00	M5	16	9,2	2,5	1,2	1,2	2	8047	Сталь 20
221603-П8	45 9412 9107	06	M6	12	11	3	2,7	1,6	4	1006	Сталь 20
221660-П2	45 9412 6135	03	M8	12	14,5	4	2	2	4	3501, 3502	Сталь 20

## ВИНТЫ С ПОЛУПОТАЙНОЙ ГОЛОВКОЙ



Обозначение по каталогу завода—изготовителя автомобиля	Код ОКП		Размеры, мм					Количество на автомобиле	Группа, подгруппа, где применяется	Материал	
	код	контрольное число	диаметр резьбы	длина стержня	диаметр головки	высота головки	глубина шлица				ширина шлица
223046-П8	45 9422 9588	04	M5	30	9,2	4,3	1,8	1,2	4	3805	Сталь 20
223048-П8	45 9422 9590	10	M5	35	9,2	4,3	1,8	1,2	3	3723	Сталь 20



### ВИНТ С ПЛОСКОЙ ГОЛОВКОЙ



Обозначение по каталогу завода—изготовителя автомобиля	Код ОКП		Размеры, мм						Количество на автомобиле	Группа, подгруппа, где применяется	Материал
	код	контрольное число	диаметр резьбы	длина стержня	диаметр головки	высота головки	глубина шлица	ширина шлица			
224624-П8	45 9462 9108	08	M6	14	12	3	1,7	1,6	13	3703, 3708, 8036	Сталь 20

### ВИНТЫ С ЦИЛИНДРИЧЕСКОЙ ГОЛОВКОЙ И СФЕРОЙ



Обозначение по каталогу завода—изготовителя автомобиля	Код ОКП		Размеры, мм						Количество на автомобиле	Группа, подгруппа, где применяется	Материал
	код	контрольное число	диаметр резьбы	длина стержня	диаметр головки	высота головки	глубина шлица	ширина шлица			
222470-П29	45 9442 1052	07	M4	8	6	3,5	1,5	1	11	1015	Сталь 20
222496-П29	45 9442 1078	08	M5	8	7,5	4,5	2	1,2	4	1015	Сталь 20
222497-П29	45 9442 1079	07	M5	10	7,5	4,5	2	1,2	3	1015	Сталь 20

### ВИНТ С ЦИЛИНДРИЧЕСКОЙ ГОЛОВКОЙ



Обозначение по каталогу завода—изготовителя автомобиля	Код ОКП		Размеры, мм						Количество на автомобиле	Группа, подгруппа, где применяется	Материал
	код	контрольное число	диаметр резьбы	длина стержня	диаметр головки	высота головки	глубина шлица	ширина шлица			
222809-П8	45 9452 9117	02	M6	35	10	3,5	2	1,6	8	8036	Сталь 35

### ВИНТ С ПЛОСКОЙ ГОЛОВКОЙ САМОНАРЕЗАЮЩИЙ



Обозначение по каталогу завода—изготовителя автомобиля	Код ОКП		Размеры, мм						Количество на автомобиле	Группа, подгруппа, где применяется	Материал
	код	контрольное число	диаметр резьбы	длина стержня	диаметр головки	высота головки	глубина шлица	ширина шлица			
240817-П8			M4	10	8	2	1,2	1	12	3903, 3904, 8402	

### ВИНТ УСТАНОВОЧНЫЙ



Обозначение по каталогу завода—изготовителя автомобиля	Код ОКП		Размеры, мм						Количество на автомобиле	Группа, подгруппа, где применяется	Материал
	код	контрольное число	диаметр резьбы	длина стержня	диаметр головки	высота головки	глубина шлица	ширина шлица			
242226-П8			M6	25	—	—	2	1	2	8402	Сталь 35



ШУРУП С ПОТАННОЙ ГОЛОВКОЙ



Обозначение по каталогу завода—изготовителя автомобиля	Код ОКП		Размеры, мм						Количество на автомобиле	Группа, подгруппа, где применяется	Материал
	код	контрольное число	диаметр шурупа	длина шурупа	диаметр головки	высота головки	глубина шлица	ширина шлица			
248036-П	45 9662 0047	04	5	25	10	2,5	1,2	1,2	1	3905	Сталь 20

ГАЙКИ ШЕСТИГРАННЫЕ



Обозначение по каталогу завода—изготовителя автомобиля	Код ОКП		Размеры, мм				Количество на автомобиле	Группа, подгруппа, где применяется	Материал
	код	контрольное число	диаметр резьбы	высота гайки	размер под ключ				
250462-П8	45 9553 9052	01	M4	3,2	7	2	45	Сталь 10	
250462-П29	45 9553 1052	04	M4	3,2	7	15	10156, 3709	Сталь 10	
250464-П8	45 9553 9053	00	M5	4	8	4	1022, 3723	Сталь 10	
250508-П8	45 9553 9054	10	M6	5	10	84	1003, 1008, 1013, 1015, 2402, 34, 3712, 3726, 45, 8036, 8210, 8402	Сталь 10	
250508-П29	45 9553 1054	09	M6	5	10	4	3716	Сталь 10	
250510-П8	45 9553 9055	09	M8	6,5	14	70	1015, 1022, 1108, 1203, 1602, 2411, 34, 3502, 3505, 3711, 3724, 5200, 7900, 8047, 8210, 9201	Сталь 10	
250511-П	45 9553 0056	00	M8×1	6,5	14	9	1007, 1601	Сталь 10	
250511-П8	45 9553 9056	08	M8×1	6,5	14	91	1001, 1005, 1009, 1011, 1016, 1602, 17, 2307, 2402, 2411, 3501, 3502, 3705	Сталь 10	
250512-П8	45 9553 9057	07	M10	8	17	13	2901, 2910, 34, 45	Сталь 10	
250513-П8	45 9951 4004	00	M10×1	8	17	21	1001, 17, 2402, 3708	Сталь 10	
250515-П8	45 9553 9060	01	M12×1,25	10	19	24	17, 2402, 2901, 2910	Сталь 10	
250563-П2	45 9553 6066	07	M18×1,5	15	27	1	34	Сталь 10	

ГАЙКИ ШЕСТИГРАННЫЕ НИЗКИЕ



Обозначение по каталогу завода—изготовителя автомобиля	Код ОКП		Размеры, мм				Количество на автомобиле	Группа, подгруппа, где применяется	Материал
	код	контрольное число	диаметр резьбы	высота гайки	размер под ключ				
250610-П8	45 9553 9255	03	M8	5	14	7	2901, 2910, 34, 45	Сталь 10	
250612-П8	45 9553 9257	01	M10	6	17	1	2411	Сталь 10	
250615-П8	45 9553 9260	06	M12×1,25	7	19	8	2901, 2910, 3711	Сталь 10	
250634-П8	45 9553 9262	04	M14×1,5	8	22	5	2901, 34	Сталь 10	
250636-П8	45 9553 9264	02	M16×1,5	8	24	17	1108, 1308, 3506	Сталь 10	

ГАЙКИ ШЕСТИГРАННЫЕ ПРОРЕЗНЫЕ



Обозначение по каталогу завода—изготовителя автомобиля	Код ОКП		Размеры, мм						Количество на автомобиле	Группа, подгруппа, где применяется	Материал
	код	контрольное число	диаметр резьбы	высота гайки	размер под ключ	ширина прорези	высота гайки до прорези				
250869-П8	45 9553 9610	04	M12×1,25	15	19	3,5	10	1	1001	Сталь 10	
251027-П	45 9553 0518	01	M20×1,5	16	30	5	10	1	17	Сталь 10	



### ГАЙКИ ШЕСТИГРАННЫЕ ПРОРЕЗНЫЕ НИЗКИЕ



Обозначение по каталогу завода-изготовителя автомобиля	Код ОКП		Размеры, мм					Количество на автомобиле	Группа, подгруппа, где применяется	Материал
	код	контрольное число	диаметр резьбы	высота гайки	размер под ключ	ширина прорези	высота гайки до прорези			
250976-П1	45 9951 4035	01	M10×1	8	17	3	5	4	2307	Сталь А12 Сталь 10 Сталь 10
250976-П18	45 9951 4036	03	M10×1	8	17	3	5	13	2303, 2901, 45	
250985-П18			M8×1	7	14	2,5	4	2	9201	

### ГАЙКА КВАДРАТНАЯ



Обозначение по каталогу завода-изготовителя автомобиля	Код ОКП		Размеры, мм			Количество на автомобиле	Группа, подгруппа, где применяется	Материал
	код	контрольное число	диаметр резьбы	высота гайки	размер под ключ			
251086-П18	45 9552 9703	00	M5	4	10	5	2901, 45	Сталь 10

### ГАЙКИ-БАРАШКИ



Обозначение по каталогу завода-изготовителя автомобиля	Код ОКП		Размеры, мм					Количество на автомобиле	Группа, подгруппа, где применяется	Материал
	код	контрольное число	диаметр резьбы	высота гайки	общая высота	диаметр гайки	длина барашка			
251512-П18	45 9552 9904	09	M6	6	14	12	32	4	1306, 3703	Сталь 35
251513-П18	45 9552 9905	08	M8×1,25	8	18	15	40	2	5200	Сталь 35
251514-П18	45 9552 9906	07	M10	10	22	18	48	2	6800	Сталь 35

### ШАЙБЫ ПРУЖИННЫЕ



Обозначение по каталогу завода-изготовителя автомобиля	Код ОКП		Размеры, мм				Количество на автомобиле	Группа, подгруппа, где применяется	Материал
	код	контрольное число	внутренний диаметр	наружный диаметр	толщина				
252132-П12	45 9816 6023	06	4,1	6,5	1,2	32	1015, 3709, 45 1015, 1022, 1601, 3723, 8402	Сталь 65Г	
252133-П12	45 9816 6044	01	5,1	8,3	1,6	16		Сталь 65Г	
252134-П12	45 9816 6045	00	6,1	10,1	2	155	1006, 1015, 1022, 1300, 17, 2303, 2402, 2901, 34, 3703, 3705, 3708, 3712, 3722, 3726, 5107, 8036, 8210, 8402, 9201, 9231	Сталь 65Г	
252134-П18	45 9816 9045	10	6,1	10,1	2	21	5107, 8206, 9202	Сталь 65Г	
252134-П15	45 9816 8045	03	6,1	10,1	2	8	1010, 1011, 3802	Сталь 65Г	
252135-П12	45 9816 6046	10	8,1	13,1	2,5	143	1001, 10, 15, 1022, 1108, 1201, 1203, 1601, 1602, 17, 2307, 2402, 2411, 2805, 34, 3501, 3502, 3721, 3910, 8047, 8210, 9201, 9231	Сталь 65Г5	
252135-П18	45 9816 9046	09	8,1	13,1	2,5	26	3900, 9202	Сталь 65Г	
252135-П15	45 9816 8046	02	8,1	13,1	2,5	14	1005, 17	Сталь 65Г	
252136-П12	45 9816 6067	05	10,1	17,1	3,5	69	1001, 17, 2303, 2901, 2910, 34, 45	Сталь 65Г	
252136-П18	45 9816 9067	04	10,1	17,1	3,5	2	1104	Сталь 65Г	
252136-П15	45 9816 8067	08	10,1	17,1	3,5	8	2402	Сталь 65Г	
252137-П12	45 9816 6068	04	12,1	20,1	4	28	1001, 2901, 2910	Сталь 65Г	
252138-П12	45 9816 6069	03	14,2	23,2	4,5	2	2901	Сталь 65Г	
252139-П12	45 9816 6070	10	16,3	26,3	5	8	2901, 2910	Сталь 65Г	
252141-П12	45 9816 6072	08	20,5	32,5	6	4	2901	Сталь 65Г	



### ШАЙБЫ ПРУЖИННЫЕ ЛЕГКИЕ



Обозначение по каталогу завода-изготовителя автомобиля	Код ОКП		Размеры, мм				Количество на автомобиль	Группа, подгруппа, где применяется	Материал
	код	контрольное число	внутренний диаметр	наружный диаметр	толщина				
252154-П2	45 9816 6005	08	6,1	10,1	1,4	35	1306, 34, 3501, 3502, 45, 5200	Сталь 65Г	
252154-П29	45 9816 1005	06	6,1	10,1	1,4	1			
252155-П2	45 9816 6006	07	8,1	13,1	1,6	21	1602, 2901, 2910, 3502, 3508, 3705, 3711, 9202	Сталь 65Г	
252155-П8	45 9816 9006	06	8,1	13,1	1,6	3			
252155-П26	45 9816 8006	10	8,1	13,1	1,6	12	5200	Сталь 65Г	
252156-П15	45 9816 8007	09	10,1	16,1	2	4	17	Сталь 65Г	
252159-П2	45 9816 6010	00	16,3	25,3	3,2	3	1108, 1308	Сталь 65Г	
252160-П2	45 9816 6011	10	18,3	28,3	3,5	1	34	Сталь 65Г	

### ШАЙБЫ СТОПОРНЫЕ С НАРУЖНЫМИ ЗУБЬЯМИ



Обозначение по каталогу завода-изготовителя автомобиля	Код ОКП		Размеры, мм				Количество на автомобиль	Группа, подгруппа, где применяется	Материал
	код	контрольное число	внутренний диаметр	наружный диаметр	толщина				
252195-П2	45 9816 6429	10	16,5	24	1,4	14	3505, 3506	Сталь 65Г	
252275-П2	45 9816 6425	03	8,4	14	0,8	2	1101	Сталь 65Г	

### ШАЙБЫ СТОПОРНЫЕ С ВНУТРЕННИМИ ЗУБЬЯМИ



Обозначение по каталогу завода-изготовителя автомобиля	Код ОКП		Размеры, мм				Количество на автомобиль	Группа, подгруппа, где применяется	Материал
	код	контрольное число	внутренний диаметр	наружный диаметр	толщина				
252204-П2	45 9816 6406	06	10,5	17	1	15	17, 2402	Сталь 65Г	
252204-П8	45 9816 9406	05	10,5	17	1	2			
252269-П	45 9816 0404	10	6,3	12	0,7	1	1006	Сталь 65Г	
252269-П2	45 9816 6404	08	6,3	12	0,7	53	1002, 1009, 1015, 1017, 1308	Сталь 65Г	
252270-П2	45 9816 6405	07	8,4	14	0,8	48	1005, 1009, 1011, 1016, 1022, 1106, 1107, 17, 2402	Сталь 65Г	

### ШАЙБЫ ПЛОСКИЕ



Обозначение по каталогу завода-изготовителя автомобиля	Код ОКП		Размеры, мм				Количество на автомобиль	Группа, подгруппа, где применяется	Материал
	код	контрольное число	внутренний диаметр	наружный диаметр	толщина				
252002-П2	45 9811 6203	07	4,3	9	1	2	45, 8047	Сталь 08	
252003-П8	45 9811 9204	05	5,3	10	1,2	2			
252004-П8	45 9811 9205	04	6,4	12,5	1,4	132			
							1003, 1008, 1013, 1022, 1300, 1309, 34, 3702, 3703, 3705, 3726, 5107, 5200, 6900, 8206, 8402, 9201, 9202	Сталь 08	
252004-П29	45 9811 1205	03	6,4	12,5	1,4	4	1015, 1108	Сталь 08	



Обозначение по каталогу завода—изготовителя автомобиля	Код ОКП		Размеры, мм				Количество на автомобиль	Группа, подгруппа, где применяется	Материал
	код	контрольное число	внутренний диаметр	наружный диаметр	толщина				
252005-П8	45 9811 9206	03	8,4	17	1,4	120	1001, 1008, 1201, 1203, 1308, 1602, 17, 2411, 3504, 3508, 3711, 3900, 5200, 6800, 6900, 8036, 9201, 9202	Сталь 08	
252006-П2	45 9811 6207	03	10,5	21	2	15	1002, 34, 45, 6800	Сталь 08	
252007-П2	45 9811 6208	02	12,5	24	2	4	2901, 34	Сталь 08	
252007-П8	45 9811 9208	01	12,5	24	2	4	1001, 9201	Сталь 08	
252017-П8	45 9811 9210	07	16,5	30	3	10	2901, 2910, 3506	Сталь 08	

### ШАЙБЫ УВЕЛИЧЕННЫЕ



Обозначение по каталогу завода—изготовителя автомобиля	Код ОКП		Размеры, мм				Количество на автомобиль	Группа, подгруппа, где применяется	Материал
	код	контрольное число	внутренний диаметр	наружный диаметр	толщина				
252036-П8	45 9811 9254	06	5,3	14	1,4	21	6800, 6900, 9202	Сталь 08	
252037-П2	45 9811 6255	06	6,4	18	1,4	1	34	Сталь 08	
252037-П8	45 9811 9255	05	6,4	18	1,4	8	1306	Сталь 08	
252038-П8	45 9811 9256	04	8,4	22	2	6	1108, 3502, 3910	Сталь 08	
252039-П8	45 9811 9257	03	10,5	28	3	10	2901, 2910, 45	Сталь 08	

### ЗАКЛЕПКА С ПОЛУКРУГЛОЙ ГОЛОВКОЙ



Обозначение по каталогу завода—изготовителя автомобиля	Код ОКП		Размеры, мм					Количество на автомобиль	Группа, подгруппа, где применяется	Материал
	код	контрольное число	диаметр стержня	длина стержня	диаметр головки	высота головки				
252601-П	45 9732 0116	08	5	30	8,8	3	4	45	Сталь 10	

### ЗАКЛЕПКИ С ПОТАЙНОЙ ГОЛОВКОЙ



Обозначение по каталогу завода—изготовителя автомобиля	Код ОКП		Размеры, мм				Количество на автомобиль	Группа, подгруппа, где применяется	Материал
	код	контрольное число	диаметр стержня	длина стержня	диаметр головки	высота головки			
253523-П8	45 9712 9045	04	3	8	5,2	1,2	6	45	Сталь 10
253529-П	45 9712 0051	09	3	20	5,2	1,2	1	17	Сталь 10

### ЗАКЛЕПКА ПОЛУПУСТОТЕЛЯЯ С ПОТАЙНОЙ НИЗКОЙ ГОЛОВКОЙ



Обозначение по каталогу завода—изготовителя автомобиля	Код ОКП		Размеры, мм					Количество на автомобиль	Группа, подгруппа, где применяется	Материал
	код	контрольное число	диаметр стержня	длина стержня	диаметр головки	высота головки				
255855	45 9768 0046	01	3	8	6	0,9	8	45	Латунь Л63	



**ЗАКЛЕПКА РАЗВОДНАЯ С ПОЛУКРУГЛОЙ НИЗКОЙ ГОЛОВКОЙ**



Обозначение по каталогу завода—изготовителя автомобиля	Код ОКП		Размеры, мм				Количество на автомобиле	Группа, подгруппа, где применяется	Материал
	код	контрольное число	диаметр стержня	длина стержня	диаметр головки	высота головки			
256544-П8	45 9792 9134	00	4	12	8	1,6	1	34	Сталь 10

**ПАЛЬЦЫ**



Обозначение по каталогу завода—изготовителя автомобиля	Код ОКП		Размеры, мм					Количество на автомобиле	Группа, подгруппа, где применяется	Материал
	код	контрольное число	диаметр пальца	диаметр головки	длина пальца	высота головки	диаметр отверстия под шплинт			
260011-П8	45 9862 9012	09	6	9	18	2	2,5	1	8402	Сталь 10
260013-П8	45 9862 9014	07	6	9	22	2	2,5	4	8402	Сталь 10
260019-П8	45 9862 9020	09	6	9	38	2	2,5	2	8402	Сталь 10
260023-П8	45 9862 9024	05	6	9	48	2	2,5	1	8402	Сталь 10
260031-П8	45 9862 9032	05	8	12	18	2,5	3,2	2	6800	Сталь 10
260032-П2	45 9862 6033	05	8	12	20	2,5	3,2	1	3508	Сталь 10
260033-П8	45 9862 9034	03	8	12	22	2,5	3,2	1	1602	Сталь 10
260034-П8	45 9862 9035	02	8	12	25	2,5	3,2	1	3504	Сталь 10
260085-П8	45 9862 9080	08	12	16	30	3,5	4	1	45	Сталь 10
260087-П8	45 9862 9082	06	12	16	38	3,5	4	1	34	Сталь 10
260091-П8	45 9862 9086	02	12	16	45	3,5	4	2	9201	Сталь 10

**ШТИФТЫ ЦИЛИНДРИЧЕСКИЕ С ФАСКОЙ ПОД УГЛОМ 30°**



Обозначение по каталогу завода—изготовителя автомобиля	Код ОКП		Размеры, мм			Количество на автомобиле	Группа, подгруппа, где применяется	Материал
	код	контрольное число	диаметр стержня	длина стержня	ширина фаски			
258617-П	45 9845 0362	01	4	25	0,7	2	1016	Сталь 45
258627-П	45 9845		5	18	0,8	4	2901	Сталь 45
258647-П	45 9845 0390	08	6	40	1	1	1005	Сталь 45

**ШТИФТ ЦИЛИНДРИЧЕСКИЙ С ФАСКОЙ ПОД УГЛОМ 45°**



Обозначение по каталогу завода—изготовителя автомобиля	Код ОКП		Размеры, мм			Количество на автомобиле	Группа, подгруппа, где применяется	Материал
	код	контрольное число	диаметр стержня	длина стержня	ширина фаски			
258723-П8			4	16	0,7	4	8210	Сталь 45

**ШТИФТЫ С КАНАВКАМИ**



Обозначение по каталогу завода—изготовителя автомобиля	Код ОКП		Размеры, мм			Количество на автомобиле	Группа, подгруппа, где применяется	Материал
	код	контрольное число	диаметр стержня	длина стержня	ширина фаски			
258937-П	45 9855 0037	05	4	22	0,7	2	2805, 34	Сталь 45
258951-П8	45 9855 9051	04	5	36	0,8	4	2303	Сталь 45



### ШПЛИНТЫ РАЗВОДНЫЕ



Обозначение по каталогу завода—изготовителя автомобиля	Код ОКП		Размеры, мм			Количество на автомобиле	Группа, подгруппа, где применяется	Материал
	код	контрольное число	условный диаметр	длина	биль			
258000-П29	45 9871 1001	10	1,5	10	4	1015	Сталь 20	
258012-П8	45 9871 9016	04	2	12	14	1108, 6900, 8402, 9202	Сталь 20	
258014-П8	45 9871 9018	02	2	20	2	9201	Сталь 20	
258015-П8	45 9871 9019	01	2	25	4	2307	Сталь 20	
258024-П2	45 9871 6033	04	2,5	16	3	17, 8036	Сталь 20	
258024-П8	45 9871 9033	03	2,5	16	1	8402	Сталь 20	
258026-П2	45 9871 6035	02	2,5	25	1	45	Сталь 20	
258037-П8	45 9871 9048	07	3,2	12	17	1306, 1602, 17, 2411, 3504, 3508, 6800	Сталь 20	
258038-П	45 9871 0049	01	3,2	16	11	17, 2901, 34	Сталь 20	
258038-П8	45 9871 9049	06	3,2	16	6	6900, 8402	Сталь 20	
258041-П2	45 9871 6052	01	3,2	32	1	1001	Сталь 20	
258053-П8	45 9871 9067	01	4	25	8	1602, 34, 3502, 45, 9201	Сталь 20	
258056-П	45 9871 0070	01	4	40	1	17	Сталь 20	

### ШПЛИНТ-ПРОВОЛОКА



Обозначение по каталогу завода—изготовителя автомобиля	Код ОКП		Размеры, мм			Количество на автомобиле	Группа, подгруппа, где применяется	Материал
	код	контрольное число	диаметр	длина	биль			
258227-П	45 9871 0310	08	0,8	225	1	3802	Сталь 20	
258252-П	45 9871 0337	04	1,2	150	8	2901	Сталь 20	
258279-П	45 9871 0366	10	1,6	125	2	2901	Сталь 20	
258283	45 9871 0370	03	1,6	225	2	2901	Сталь 20	

### ШПОНКИ СЕГМЕНТНЫЕ



Обозначение по каталогу завода—изготовителя автомобиля	Код ОКП		Размеры, мм			Количество на автомобиле	Группа, подгруппа, где применяется	Материал
	код	контрольное число	диаметр шпонки	высота	толщина			
260410-П	45 9951 7411	10	13	4,84	3	2	1006, 1011	Сталь шпоночная сегментная 5 ГОСТ 8786—68
260412-П			16	6,3	4	1	1308	Сталь шпоночная сегментная 6,5 ГОСТ 8786—68

### ПРОБКА РЕЗЬБОВАЯ КОНИЧЕСКАЯ СО ШЛИЦЕМ



Обозначение по каталогу завода—изготовителя автомобиля	Код ОКП		Размеры, мм				Количество на автомобиле	Группа, подгруппа, где применяется	Материал
	код	контрольное число	диаметр резьбы	высота пробки	глубина шлиц	ширина шлиц			
262532-П8	45 9932 9202	05	КГ 1/4"	12,5	3	2	1	17	Сталь А12



ПРОБКИ РЕЗЬБОВЫЕ КОНИЧЕСКИЕ С ШЕСТИГРАННОЙ ГОЛОВКОЙ



Обозначение по каталогу завода—изготовителя автомобиля	Код ОКП		Размеры, мм				Количество на автомобиле	Группа, подгруппа, где применяется	Материал
	код	контрольное число	диаметр резьбы	высота пробки	высота головки	размер под ключ			
262541-П2	45 9932 6301	04	КГ 1/8"	15	4,5	12	1	34	Сталь А12
262541-П8	45 9932 9301	03	КГ 1/8"	15	4,5	12	3	2201	Сталь А12
262542-П8	45 9932 9302	02	КГ 1/4"	20	5	14	5	1101, 2307	Сталь А12

ЗАГЛУШКА



Обозначение по каталогу завода—изготовителя автомобиля	Код ОКП		Размеры, мм			Количество на автомобиле	Группа, подгруппа, где применяется	Материал
	код	контрольное число	диаметр заглушки	толщина заглушки	радиус сферы			
260309-П8			24	1,4	30	4	2901	Сталь 20

МАСЛЕНКА



Обозначение по каталогу завода—изготовителя автомобиля	Код ОКП		Размеры, мм			Количество на автомобиле	Группа, подгруппа, где применяется	Материал
	код	контрольное число	диаметр резьбы	длина масленки	размер под ключ			
264072-П8			КМ6	13	8	14	2901, 2910, 2307, 34, 45	Сталь А12

ХОМУТИКИ ДЛЯ РЕЗИНОВЫХ ШЛАНГОВ



Обозначение по каталогу завода—изготовителя автомобиля	Код ОКП		Размеры, мм			Количество на автомобиле	Группа, подгруппа, где применяется	Материал
	код	контрольное число	диаметр	ширина ленты	толщина ленты			
288020-П8			62	16	1	1	45	Сталь 08
288022-П8	45 9871 9924	10	68	16	1	4	2303	Сталь 08



**НОРМАЛИЗОВАННЫЕ ДЕТАЛИ СПЕЦИАЛЬНЫЕ (СПЕЦНОРМАЛИ)**

**Болты**

Обозначение по каталогу завода—изготовителя автомобиля	Код ОКП		Размеры, мм						Количество на автомобиле	Группа, подгруппа, где применяется	Материал
	код	контрольное число	диаметр резьбы	длина стержня	длина резьбы	высота головки	размер под ключ				
381250-П8 381251-П8	45 9971 1078	04	M10×1	18	10	6	14	16	2303 2901	Сталь 30X Сталь 35X	
			M10	20	12	7	17	8			
465001-П	45 9961 1502	04	M16×1,5	130	32	9	19,5	4	2307	Сталь 40X	
465006-П2 465006-П8			M10×1	36	26	7	17	6	2910 2901	Сталь 40X Сталь 40X	
			M10×1	36	26	7	17	10			
465007-П8	45 9961 1525	08	M8	47	18	7,5	22	1	3504	Сталь А12	
430019-П 430027-П	45 9965 1504	04	M6	18	10	4	10	5	17 17,2402	Сталь 40X Сталь 40X	
			M10×1	25	15	5,5	14	16			
900507 900513	45 9967 1014 45 9967 1028	07 01	M4	8	8	2,8	7	2	1107 1107	Сталь 35 Сталь 35	
			M4	25	25	2,8	7	1			
01.106 01.109	45 9326 0010	09	M6	60	18	4	10	4	3701 3708	Сталь 10 Сталь 10	
			M6	140	20	4,5	9	2			


**Болт-барашек**









Обозначение по каталогу завода—изготовителя автомобиля	Код ОКП		Размеры, мм			Количество на автомобиле	Группа, подгруппа, где применяется	Материал
	код	контрольное число	диаметр резьбы	длина до головки	общая длина			
У-70113-00			M8	22	40	6	5200, 9201	Сталь 20



## Шпильки









Обозначение по каталогу завода-изготовителя автомобиля	Код ОКП		Размеры, мм				Количество на автомобиле	Группа, подгруппа, где применяется	Материал
	код	контрольное число	диаметр резьбы и длина одного конца	диаметр резьбы и длина другого конца	общая длина				
363098-П2	45 9963 3269	09	M8×1×12	M8×1×14	31	6	1602, 3505	Сталь 35	
									
431019-П8	45 9965 3522	05	M6×12	M6×12	30	4	1015	Сталь 35	
431041-П8	45 9965 3531	04	M8×12	M8×1×22	112	1	17	Сталь 35	
431043-П8			M8×12	M8×1×22	42	2	17	Сталь 35	
431044-П8	45 9965 3564	06	M8×16	M8×1×22	73	12	17, 2402	Сталь 35	
431047-П8			M8×1×15	M8×16	38	16	1308, 17, 2402	Сталь 40	
431048-П8			M8×16	M8×1×18	41	14	1003, 1008, 17	Сталь 40	
431052-П8	45 9965 3572	06	M10×1×18	M10×20	75	2	17	Сталь 35	
431053-П8	45 9965 3576	02	M10×1×18	M10×20	112	4	17	Сталь 35	
431054-П8	45 9965 3580	06	M10×1×18	M10×20	85	4	17, 3708	Сталь 35	
431055-П8	45 9965 3585	01	M10×1×14	M10×20	38	4	2402	Сталь 40	
431056-П8			M10×20	M10×1×26	90	3	2402	Сталь 40X	
431057-П8			M10×20	M10×1×30	115	4	2402	Сталь 40X	

## Винты


Обозначение по каталогу завода-изготовителя автомобиля	Код ОКП		Размеры, мм							Количество на автомобиле	Группа, подгруппа, где применяется	Материал
	код	контрольное число	диаметр резьбы	длина стержня	диаметр головки	высота головки	глубина шлиц	ширина шлиц	длина резьбы			
380914-П	45 9971 2047	07	M8×1,25	40	14	5	3	1	34,5	1	34	Сталь 20
												
455101			M5	4	—	—	1,2	0,8	4	1	5200	Сталь А12
												
850360-П29	45 9967 2402	06	M3×1,25	8	6	1,5	0,9	0,8	8	4	1015	Сталь 20
												
850361-П29	45 9967 2406	02	M4	5	7	2,8	1,8	1	5	16	1015	Сталь 20
												
H-11-26-П29	45 9977 2669	08	M4	16	7	3,2	1,8	1	16	4	3712	Сталь 20
H-11-27-П29			M4	18	7	3,2	1,8	1	18	8	3716, 3726	Сталь 20
H-11-66-П29			M6	16	10,5	4,5	2,5	1,6	7,5	1	3711	Сталь 20
												
02.101	45 9432 0052	06	M4	8	7	2,8	1,8	1	8	1	3701	Сталь 20
02.102	45 9432 0055	02	M4	14	7	2,8	1,8	1	14	2	3708	Сталь 20
02.104	45 9432 0056	01	M4	16	7	2,8	1,8	1	16	5	3701	Сталь 20
02.110	45 9432 0078	07	M5	8	8,5	3,5	2,3	1,2	8	2	3701	Сталь 20
02.122			M5	18	8,5	3,5	2,3	1,2	18	2	3708	Сталь 20
												
02.201	45 9412 0054	03	M4	12	7,4	2	1,1	1,0	12	4	3701, 3708	Сталь 20
02.203	45 9412 0135	05	M8	12	14,5	4	2	2	12	4	3708	Сталь 20



### Гайки

Обозначение по каталогу завода—изготовителя автомобиля	Код ОКП		Размеры, мм				Количество на автомобиле	Группа, подгруппа, где применяется	Материал
	код	контрольное число	диаметр резьбы	высота гайки	размер под ключ				
384650-П8			 M12×1,25	8	17	2	1108, 3709	Сталь А12	
424350-П8	45 9965 4116	00	 M8	13,5	17	1	1602	Сталь 10	
432129-П8	45 9965 4531	00	 M8×1	5	12	8	1106, 1107, 1308	Сталь 35	
456034-П8			 M12×1,25	4	17	1	5200	Сталь 10	
467101-П2	45 9961 4509	07	 M14×1,5 левая	8	22	2	2901	Сталь 35	
467102-П8	45 9961 4510	03	 M16×1,5	25	22	4	2307	Сталь А12	
467106-П8	45 9951 4351	06	 M16×1,5	13	22	4	2307	Сталь А12	
900801-0	45 9552 1052	05	 M4	3,2	7	1	1107	Сталь 10	
900802-0	45 9951 4312	02	M8	5	14	1	1107	Сталь 10	
900830-0	45 9552 0053	08	M5	4	8	1	1107	Сталь 10	
Н-23-2-П29	45 9977 4422	10	M4	2,5	8	8	3712, 3726	Сталь 10	
04.102			M8	6,5	14	1	3708	Сталь 10	
04.201			M5	4	8	8	3701, 3708	Сталь 10	
04.202			M4	3,2	7	3	3708	Сталь 10	
04.402			M16×1,5	8	24	2	3701	Сталь 10	

### Шайбы

Обозначение по каталогу завода—изготовителя автомобиля	Код ОКП		Размеры, мм				Количество на автомобиле	Группа, подгруппа, где применяется	Материал
	код	контрольное число	внутренний диаметр	наружный диаметр	толщина				
386100-П				14	18,5	0,2	2	2910	Сталь
Н-23189-П29	45 9977 6858	00	5,3	10	1,2	4	1015	Сталь 08	
293325-П			11,2	20	1	1	1105	Сталь	
458091-П			6,6	10	0,3	3	5200	Лента 2П-с ГОСТ 2614—65	
467501-П2	45 9961 6502	06	16,5	30	4	4	2307	Сталь 35	
467508-П8	45 9961 6512	04	9	28	2	4	2901, 2910	Сталь 08	



Обозначение по каталогу завода—изготовителя автомобиля	Код ОКП		Размеры, мм				Количество на автомобиле	Группа, подгруппа, где применяется	Материал
	код	контрольное число	внутренний диаметр	наружный диаметр	толщина	ширина прорези			
467510-П	45 9961 6515	01	5,5	12	1,5	9	1101	АНцАМ-1	
467513-П	45 9961 6518	09	12,5	20	1	2	3506	АНцАМ-1	
901013-0	45 9967 6021	10	8,2	14	0,3	2	1107	Сталь 10	
901015-0	45 9967 6025	06	8,2	14	0,5	1	1107	Сталь 10	
901017-0	45 9967 6031	08	5,2	12,0	1	1	1107	Сталь 20	
901019-0	45 9951 6121	10	3,1	6	0,5	2	1107	Сталь 10	
901021-0	45 9951 6041	09	9	16	1,5	1	1107	Сталь 10	
05.102			4,3	9	0,8	1	3708	Сталь 08	
05.103			5,3	10	1	1	3701	Сталь 08	
05.112			10,5	18	1	1	3708	Сталь 08	
05.123			17	25	2,5	1	3701	Сталь 08	
05.132			4,3	12	1,2	2	3701	Сталь 10	



Н-15-3-П12	45 9977 6438	05	4,1	6,5	0,8	8	3712, 3726	Сталь 65Г
900901-0	45 9951 6236	00	4,1	6,5	1,2	2	1107	Сталь 65Г
900902-0	45 9951 6225	03	5,1	8	1,4	7	1107	Сталь 65Г
900903-0	45 9951 6230	06	6,1	9,3	1,6	2	1107	Сталь 65Г
900904-0	45 9951 6003	04	8,1	12,1	2	1	1107	Сталь 65Г
05.201	45 9816 0023	08	4,1	6,5	1,2	9	3701, 3708	Сталь 65Г
05.202	45 9816 0044	03	5,1	8,3	1,6	2	3708	Сталь 65Г
05.203			5,2	9,5	0,8	8	3701	Сталь 65Г
05.204	45 9816 0045	02	6,1	8,1	2	6	3701, 3708	Сталь 65Г
05.206			8,1	12,1	2	1	3708	Сталь 65Г
05.208			16,3	25,3	3,2	1	3701	Сталь 65Г



458280			5,5	10	0,5	1	5200	Лента ОМ-НТ-2-0 ГОСТ 503—72
--------	--	--	-----	----	-----	---	------	--------------------------------



458302			12,5	18,4	0,8	1	5200	Лента ОМ-НТ-2-0 0,8 ГОСТ 503—72
--------	--	--	------	------	-----	---	------	------------------------------------



467502-П12	45 9961 6506	02	16,2	30	1	4	2307	Сталь 08
------------	--------------	----	------	----	---	---	------	----------



05.303			13	20	0,3	1	3708	Сталь У8А
--------	--	--	----	----	-----	---	------	-----------

### Кольца



Обозначение по каталогу завода—изготовителя автомобиля	Код ОКП		Размеры, мм					Количество на автомобиле	Группа, подгруппа, где применяется	Материал
	код	контрольное число	внутренний диаметр	наружный диаметр	толщина	ширина прорези	диаметр отверстия			
434965-П			12,9	16,5	1	3	1,7	1	1601	Сталь 65Г
434970-П			14,7	18,7	1,2	3	1,2	4	17, 2402	Сталь 65Г





Обозначение по каталогу завода—изготовителя автомобиля	Код ОКП		Размеры, мм				Количество на автомобиль	Группа, подгруппа, где применяется	Материал
	код	контрольное число	внутренний диаметр	наружный диаметр	диаметр проволоки	ширина прорези			
08.201			10,8	1,8	3	1	3708	Проволока I-1,8 ГОСТ 9389—75	

### Прокладки



Обозначение по каталогу завода—изготовителя автомобиля	Код ОКП		Размеры, мм				Количество на автомобиль	Группа, подгруппа, где применяется	Материал
	код	контрольное число	внутренний диаметр	наружный диаметр	толщина				
389900-II			6,5	10	1	1	3706	Лист АОМ-1 ГОСТ 21631—76	
451304	45 7171 1347	08	8,2	12	1	2	1107	Лист АОМ-1 ГОСТ 21631—76	
451305	45 7171 1348	07	10,2	14	1	2	1107	Лист АОМ-1 ГОСТ 21631—76	
451306	45 7171 1349	06	14,2	18	1	1	1107	Лист АОМ-1 ГОСТ 21631—76	

### Заклепка



Обозначение по каталогу завода—изготовителя автомобиля	Код ОКП		Размеры, мм				Количество на автомобиль	Группа, подгруппа, где применяется	Материал
	код	контрольное число	диаметр стержня	длина стержня	диаметр головки	высота головки			
293907-II	45 9952 5018	07	4	6	7,5	1,5	18	1601	Алюминиевый сплав АД1

### Шплинты



Обозначение по каталогу завода—изготовителя автомобиля	Код ОКП		Размеры, мм				Количество на автомобиль	Группа, подгруппа, где применяется	Материал
	код	контрольное число	длина головки	ширина головки	длина шплица	толщина и ширина заготовки			
387260			14	6	20	0,8×4	9	1300	Лента 08КП-М-НТ-2-0-0,8×63 ГОСТ 503—71





Обозначение по каталогу завода—изготовителя автомобиля	Код ОКП		Размеры, мм			Группа, подгруппа, где применяется	Материал
	код	контрольное число	условный диаметр	длина шпалита	Количество на автомобиле		
901105 10.101	45 9951 7239	04	1	6	4	1107 3708	Сталь 20 Сталь 20
	45 9871 0016	07	2	12	1		

### Шпонка



Обозначение по каталогу завода—изготовителя автомобиля	Код ОКП		Размеры, мм			Группа, подгруппа, где применяется	Материал
	код	контрольное число	диаметр шпонки	высота	толщина		
433807-П	45 9951 7415		19	7,5	5	1006	Сталь шпоночная сегментная 7,5 ГОСТ 8786—68

### Пробки

Обозначение по каталогу завода—изготовителя автомобиля	Код ОКП		Размеры, мм				Группа, подгруппа, где применяется	Материал
	код	контрольное число	диаметр резьбы	высота головки	размер под ключ	длина пробки		



353052-П8 | 45 9982 4005 | 09 | К 1/4 | 5 | 14 | 20 | 1 | 1105 | Сталь А12



388640-П | 45 9983 8009 | 06 | М48×1,5 | 10 | 27 | 28 | 1 | 34 | Чугун ковкий  
КЧ 35—10  
ГОСТ 1215—59



Обозначение по каталогу завода—изготовителя автомобиля	Код ОКП		Размеры, мм						Группа, подгруппа, где применяется	Материал	
	код	контрольное число	диаметр резьбы	высота до головки	высота головки	размер под ключ	глубина шлиц	ширина шлиц			
415502 451502	45 7171 1353	10	М8×1	7	4	12	2	1,6	2	1107	Сталь 35



Обозначение по каталогу завода—изготовителя автомобиля	Код ОКП		Размеры, мм				Группа, подгруппа, где применяется	Материал	
	код	контрольное число	диаметр резьбы	высота до головки	высота головки	размер под ключ			
469300-П8			М12×1,5	7	6	17	2	3506	Сталь А12



А-24466 | | | К 1/4 | 8,5 | 6,3 | 9 | 4 | 1105 | Чугун СЧ 18—36



## Масленка



Обозначение по каталогу завода—изготовителя автомобиля	Код ОКП		Размеры, мм			Количество на автомобиле	Группа, подгруппа, где применяется	Материал
	код	контрольное число	диаметр резьбы	длина маслянки	размер под ключ			
389055-П8	45 9167 5043	09	К 1/8	17	12	4	2901	Сталь А12

## Штуцера

Обозначение по каталогу завода—изготовителя автомобиля	Код ОКП		Размеры, мм						Количество на автомобиле	Группа, подгруппа, где применяется	Материал
	код	контрольное число	диаметр резьбы (в тело)	диаметр под шланг	длина штуцера	диаметр отверстия со стороны стержня резьбы	диаметр отверстия со стороны стержня	размер под ключ			



434809-П8			М6	5,3	23	2	2,5	10	1	3706	Сталь А12
-----------	--	--	----	-----	----	---	-----	----	---	------	-----------



434810-П8			К 1/8	5,3	28	4,5	2,5	12	1	3706	Сталь А12
-----------	--	--	-------	-----	----	-----	-----	----	---	------	-----------



851060-П29			М10×1	9	38	3,5	3,5	11	1	1015	Сталь А12
------------	--	--	-------	---	----	-----	-----	----	---	------	-----------

## Жиклер воздушный



Обозначение по каталогу завода—изготовителя автомобиля	Код ОКП		Размеры, мм			Количество на автомобиле	Группа, подгруппа, где применяется	Материал
	код	контрольное число	диаметр резьбы	диаметр отверстия	длина жиклера			
906507-0	45 7171 1379	00	М6×0,75	1,2	6	1	1107	Пруток ЛС-59-1-Т-КР (5) ГОСТ 2060—73

## Пружина



Обозначение по каталогу завода—изготовителя автомобиля	Код ОКП		Размеры, мм				Количество на автомобиле	Группа, подгруппа, где применяется	Материал
	код	контрольное число	внутренний диаметр	диаметр проволоки	длина пружины				
907106-0	45 7171 1368	03	45	1	13	2	1107	Проволока П-10 ГОСТ 9389—60	



**ИДЕНТИФИКАТОР ЕДИНОГО МАТЕРИАЛЬНОГО КОДА (ЕМК) СО СВОДНОЙ ТАБЛИЦЕЙ  
ПРИМЕНЯЕМОСТИ ДЕТАЛЕЙ И СБОРОЧНЫХ ЕДИНИЦ В КОНСТРУКТИВНЫХ ГРУППАХ,  
ПОДГРУППАХ (НОМЕРНОЙ СПЕЦИФИКАЦИЕЙ)**

Код ОКП	Контрольное число	Наименование	Чертежный номер (обозначение)	Количество на автомо- биль	Номера конструктив- ных групп, подгрупп, где применяется
25 2131 0421	04	Шина в сборе (5, 9—13) модель ИВ-167, ТУ 38.104.181—75	969М-3106010	5	3101, 3106
25 2231 0421	08	Покрышка 5, 9—13 модели ИВ-167		5	3101, 3106
25 2331 0401	05	Камера 5, 9—13 с вентилем ЛК в сборе		5	3101, 3106
34 2491 4010	00	Вилка штепсельная 48К ТУ 16.526.359—74	967М-3715015	1	1015, 3715
34 2491 4020	09	Розетка 48К ТУ 16.526.359—74	967-1015322	1	1015
34 6621 2102	01	Лампа А12-1 ГОСТ 2023—75		11	3724, 3805
34 6621 2104	10	Лампа А12-3 ГОСТ 2023—75		2	3716
34 6621 2110	01	Лампа А12-21 ГОСТ 2023—75		4	3716, 3726
34 6621 2113	09	Лампа А12-21+6 ГОСТ 2023—75		2	3712
34 6621 2122	08	Лампа А12-50+40 ГОСТ 2023—75		1	3711
34 6627 9102	09	Лампа накаливания СМ 13—5 с цоколем Ш15 (В15 S/18) ГОСТ 17101—71		1	3715
34 8112 1203	10	Батарея аккумуляторная (6СТ-45 ЭМ без электролита)	965-3703011-В	+	3703
39 2624 1041	06	Бородок 4	965-3901176	1	3901
39 2641 3017	01	Плоскогубцы автомобильные	965-3901133-А	1	3901
39 2651 1032	04	Молоток слесарный		1	3901
39 2651 2052	07	Ключ 7811-0003 Д <sub>2</sub> Хим. Фос. Пр. М ГОСТ 2839—71 (8×10)		1	3901
39 2651 2062	05	Ключ 7811-0004 Д <sub>2</sub> Хим. Фос. Пр. М ГОСТ 2839—71 (10×12)		1	3901
39 2651 2102	03	Ключ 7811-0022 Д <sub>2</sub> Хим. Фос. Пр. М ГОСТ 2839—71 (14×17)		1	3901
39 2651 2122	10	Ключ 7811-0024 Д <sub>2</sub> Хим. Фос. Пр. М ГОСТ 2839—71 (19×22)		1	3901
39 2651 2237	07	Ключ пробок картеров	965-3901094	1	3901
39 2651 5031	00	Ключ разводной 30 в сборе	965А-3901165	1	3901
45 3114 0081	06	Комплект деталей для бензинового отстой- ника	51-1100101	+	1105
45 3114 0305	09	Отстойник бензиновый в сборе	51А-1105010	1	1104
45 3114 0306	08	Крышка бензинового отстойника	51А-1105015-А	1	1105
45 3114 0307	07	Фильтрующий элемент	51А-1105020	1	1105
45 3114 0312	10	Прокладка	51-1105045	1	1105
45 3114 0313	09	Пружина	51-1105048	1	1105
45 3114 0314	08	Корпус в сборе	51А-1105060-01	1	1105
45 3114 0319	03	Прокладка	51-1105075	1	1105
45 3114 0320	10	Болт М10×1×32 крышки	51-1105077	1	1105
45 3114 2620	02	Колпачок провода высокого напряжения	965-3707210	5	3707
45 3114 4295	00	Застежка в сборе	81-8402680	4	8210, 8402
45 3114 4919	02	Насос для ручного переливания бензина в сборе	51-3916010-А2	1	3916
45 3122 5332	01	Пломба	890-6100100	2	3802
45 4111 0044	07	Пробка в сборе	965-1103010	1	1101
45 4111 0053	06	Прокладка скобы	965-1104018	13	1104, 1602, 3504
45 4111 0059	00	Прокладка фланца приемной трубки бензо- бака	965-1104036-В	1	1101
45 4111 0061	06	Хомут гибкого шланга в сборе	965-1104040	6	1015, 1104
45 4111 0066	01	Втулка бензопровода уплотнительная	965-1104082	2	1108
45 4111 0098	04	Тяга рычага дроссельной заслонки карбюра- тора в сборе	965-1108088-В	1	1108
45 4111 0104	01	Ручка тяги воздушной заслонки	965-1108104-В	1	8402
45 4111 0107	09	Втулка уплотнительная	965-1108116	5	3716, 3724
45 4111 0114	10	Наконечник	965-1108124-В	1	1108
45 4111 0120	01	Наконечник тяги воздушной заслонки	965-1108128	1	1108
45 4111 0187	04	Накладка педали	965-1602048	2	1602, 3504
45 4111 0194	05	Втулка валика педали сцепления	965-1602069-В	3	1108, 8402
45 4111 0246	10	Головка рычага включения механизма бло- кировки	965Б-1602733	1	2411
45 4111 0378	10	Сальник 23×35×6 с пружиной в сборе	965-2403100	5	34, 45
45 4111 0582	08	Сальник 42×62×10 с пружиной в сборе	965-3104034	8	2307
45 4111 0586	04	Сальник 35×55×10 с пружиной в сборе	965-3104038	2	17, 2402
45 4111 0618	02	Вал сошки в сборе	965-3401060-В	1	34
45 4111 0619	01	Ось ролика вала сошки рулевого управления	965-3401063	1	34
45 4111 0620	08	Вал сошки рулевого управления	965-3401065-В2	1	34
45 4111 0621	07	Втулка вала сошки рулевого управления	965-3401076	1	34
45 4111 0622	06	Крышка картера рулевого управления в сбо- ре	965-3401080-А	1	34
45 4111 0623	05	Крышка картера	965-3401081-А	1	34



Код ОКП	Контрольное число	Наименование	Чертежный номер (обозначение)	Количество на автомо- биль	Номера конструктив- ных групп, подгрупп, где применяется
45 4111 0624	04	Прокладка крышки	965-3401084	1	34
45 4111 0625	03	Шайба опорная	965-3401085	1	34
45 4111 0651	01	Втулка изоляционная	965-3402052-Б	1	34
45 4111 0696	10	Клапан	965-3501064	1	1602
45 4111 0774	02	Гайка соединительная	965-3505143	31	1104, 1602, 3506
45 4111 0804	02	Рычаг ручного привода тормоза с сектором в сборе	965-3508015-А	1	3508
45 4111 0806	00	Рычаг ручного привода тормоза с собачкой в сборе	965-3508017-Б	1	3508
45 4111 0815	10	Кнопка рычага ручного привода тормоза	965-3508038	1	3508
45 4111 0816	09	Стержень кнопки рычага ручного привода тормоза	965-3508039	1	3508
45 4111 0817	08	Пружина рычага ручного привода тормоза	965-3508042	1	3508
45 4111 0818	07	Кронштейн крепления рычага ручного при- вода тормоза	966-3508045	1	3508
45 4111 0819	06	Ось рычага ручного привода тормоза	965-3508055	1	3508
45 4111 0820	02	Кольцо стопорное оси рычага ручного приво- да тормоза	965-3508057	2	3508
45 4111 0853	04	Батарея аккумуляторная (6СТ-45 ЭМ)	965-3703010-В	1	3703
45 4111 0862	03	Гайка крепления выключателя зажигания	965-3704024	1	3704
45 4111 0960	02	Прокладка штепсельной розетки	965-3723021	1	1015
45 4111 0976	05	Провод от двигателя на массу в сборе	965-3724034	1	3724
45 4111 0983	06	Втулка уплотнительная	965-3724052	1	3724
45 4111 0985	04	Колпачок	965-3724056	1	3724
45 4111 1063	00	Прокладка бензомера	965-3806026-А	1	3806
45 4111 1065	09	Сумка инструментальная малая в сборе	965-3901020	1	3901
45 4111 1078	04	Сумка инструментальная большая в сборе	965-3901030	1	3901
45 4111 1085	05	Ключ 22 свечной	965-3901110	1	3901
45 4111 1088	02	Рукоятка пусковая в сборе	965-3901215	1	3901
45 4111 1090	08	Шланг для прокачивания гидротормозов	965-3901472	1	3901
45 4111 2048	06	Буфер	965-8402192	3	8036
45 4111 2049	05	Буфер	965-8402194	14	3909, 3912, 8402
45 4111 2250	06	Втулка ступицы промежуточного рычага	965Б-1602069	5	2411, 8036
45 4112 0065	08	Пробка топливного бака с цепочкой в сборе	966-1103008	1	1101
45 4112 0067	06	Цепочка с кольцами в сборе	966-1103036	1	1101
45 4112 0163	07	Пружина оттяжная вилки выключения сцеп- ления	966-1602104	1	1602
45 4112 0205	03	Цилиндр	966-1602512-А	1	1602
45 4112 0206	02	Толкатель вилки выключения сцепления в сборе	966-1602520	1	1602
45 4112 0238	05	Рукоятка рычага переключения передач	966-1703088	2	1700
45 4112 0265	02	Палец полуоси	966-2403072	4	2303
45 4112 0266	01	Сухарь пальца полуоси	966-2403073	8	2303
45 4112 0279	07	Сальник 26×38×7 в сборе	966-2403100	4	2303
45 4112 0504	06	Цилиндр привода выключения сцепления в сборе	966-1602510-А	1	1602
45 4112 0546	07	Колесо рулевого управления в сборе	966-3402015-01	1	34
45 4112 0550	01	Кнопка звукового сигнала в сборе	966В-3402032	1	34
45 4112 0552	09	Кнопка звукового сигнала	966В-3402034	1	34
45 4112 0553	08	Прокладка кнопки звукового сигнала	966В-3402036	1	34
45 4112 0554	07	Оправа кнопки звукового сигнала	966В-3402038-А	1	34
45 4112 0555	06	Пружина кнопки звукового сигнала	966В-3402040	1	34
45 4112 0562	07	Кольцо контактное кнопки звукового сигнала	966В-3402048	1	34
45 4112 0563	06	Крышка опорная кнопки звукового сигнала	966В-3402050	1	34
45 4112 0564	05	Кольцо стопорное опорной крышки кнопки звукового сигнала	966В-3402058	1	34
45 4112 0744	06	Сектор рычага ручного привода тормоза	966-3508035	1	3508
45 4112 2113	09	Зеркало заднего вида	966-8201010	1	8201
45 4112 2821	11	Ролик-уровнитель	966-3508058	1	3508
45 4113 0897	04	Ручка центрального переключателя света в сборе	968-3709651	1	3709
45 4113 0992	06	Ось сектора рычага	968-3508031	1	3508
45 4113 1890	07	Грузик колеса балансировочный	968А-3101302	5	3101
45 4113 1891	06	Грузик колеса балансировочный	968А-3101303	5	3101
45 4113 1892	05	Пружина балансировочного грузика колеса	968А-3101305	8	3101
45 4211 0340	06	Ручка управления в сборе	402-1310086-А1	1	1108
45 4211 0367	06	Втулка педали сцепления	969-1602069 (403-1602017)	4	1602 3504
45 4211 0407	04	Поршень	966-1602514	1	1602
45 4211 0409	02	Кольцо стопорное	966-1602518	1	1602
45 4211 0410	09	Колпак защитный	966-1602519	1	1602
45 4211 0430	05	Главный цилиндр сцепления в сборе	403-1609010	1	1602
45 4211 0431	04	Корпус главного цилиндра	403-1609015	1	1602



Код ОКП	Контрольное число	Наименование	Чертежный номер (обозначение)	Количество на автомо- биль	Номера конструктив- ных групп, подгрупп, где применяется
45 4211 0432	03	Штуцер главного цилиндра	403-1609017	1	1602
45 4211 0964	02	Втулка нижнего шарнира амортизатора	965-2905432 (402-2915432)	16	2901, 2910
45 4211 1031	01	Гайка крепления колеса	402-3101040	20	3101
45 4211 1078	08	Гайка стопорная регулировочной пробки под- шипников червяка	965-3401059 (402-3401059)	1	34
45 4211 1170	02	Пружина стяжная колодок тормоза длинная	402-3501035	4	3501, 3502
45 4211 1179	04	Манжета	966-1602516	1	1602
45 4211 1180	03	Манжета поршня колесного цилиндра тормо- за уплотнительная	403-3501051-A	8	3502
45 4211 1184	07	Поршень колесного цилиндра тормоза в сбо- ре	403-3501055	8	3502
45 4211 1186	05	Поршень колесного цилиндра тормоза	403-3501056	8	3502
45 4211 1188	03	Стержень колесного цилиндра тормоза опор- ный	403-3501057	8	3502
45 4211 1189	02	Колпак колесного цилиндра тормоза защит- ный	402-3501058	8	3502
45 4211 1190	09	Кольцо поршня колесного цилиндра тормоза	403-3501060	8	3502
45 4211 1192	07	Клапан выпуска воздуха колесного цилинд- ра тормоза	403-3501064	4	3502
45 4211 1193	06	Колпачок клапана колесного цилиндра тор- моза предохранительный	402-3501065	5	1602, 3502
45 4211 1208	05	Накладка фрикционная колодки тормоза	402-3501105-A	8	3501, 3502
45 4211 1213	08	Пружина прижимная	410-3501127	8	3501, 3502
45 4211 1243	02	Пружина стяжная колодок тормоза	402-3502036	4	3501, 3502
45 4211 1246	10	Цилиндр колесный тормоза в сборе	403-3502040	4	3501, 3502
45 4211 1248	08	Цилиндр	403-3502046	4	3502
45 4211 1272	08	Корпус главного цилиндра	403-3505015	2	3505
45 4211 1275	05	Прокладка штуцера	402-3505018-01	3	1602, 3505
45 4211 1276	04	Клапан в сборе	402-3505020	2	3505
45 4211 1277	03	Кольцо упорное клапана главного цилиндра тормоза	402-3505023-A	2	3505
45 4211 1278	02	Обойма клапана главного цилиндра	402-3505026	2	3505
45 4211 1279	01	Клапан главного цилиндра	402-3505027-A	2	3505
45 4211 1280	08	Поршень в сборе	403-3505028	3	1602, 3505
45 4211 1282	06	Поршень главного цилиндра	403-3505029	3	1602, 3505
45 4211 1283	05	Клапан поршня	402-3505030	3	1602, 3505
45 4211 1284	04	Пружина в сборе	403-3505031	3	1602, 3505
45 4211 1285	03	Пружина поршня возвратная	403-3505032	3	1602, 3505
45 4211 1287	10	Манжета поршня наружная	403-3505033	3	1602, 3505
45 4211 1289	10	Манжета поршня внутренняя	402-3505035	2	3505
45 4211 1290	06	Держатель возвратной пружины	402-3505037	3	1602, 3505
45 4211 1292	04	Кольцо стопорное	403-3505038	3	1602, 3505
45 4211 1295	01	Шайба поршня упорная	403-3505048-B	3	1602, 3505
45 4211 1298	09	Толкатель в сборе	403-3505060	1	1602
45 4211 1302	08	Колпак защитный	403-3505065	3	1602, 3505
45 4211 1305	05	Корпус бачка	403-3505108-B	3	1602, 3505
45 4211 1306	04	Крышка бачка	403-3505110	3	1602, 3505
45 4211 1307	03	Обойма крышки бачка	403-3505113-B	3	1602, 3505
45 4211 1309	01	Штуцер бачка	403-3505115	3	1602, 3505
45 4211 1310	08	Крышка бачка в сборе	403-3505116	3	1602, 3505
45 4211 1311	07	Прокладка штуцера	403-3505117-A1	3	1602, 3505
45 4211 2407	07	Сетка бачка в сборе	403-3505126-01	3	1602, 3505
45 4211 9014	03	Сальник штока амортизатора войлочный	402-2905614	2	2901
45 4211 9057	03	Диск клапана отдачи амортизатора дрос- сельный	408-2915637	2	2901
45 4211 9078	09	Амортизатор в сборе	408-2915006	2	2901
45 4211 9082	02	Пружина сальника амортизатора	408-2905618-A	2	2901
45 4211 9133	08	Поршень амортизатора	408-2905635	2	2901
45 4211 9144	08	Гайка резервуара амортизатора	408-2905610-B	2	2901
45 4211 9145	07	Шайба амортизатора нажимная	408-2905612	2	2901
45 4211 9147	05	Сальник гайки резервуара амортизатора	408-2905613-A	2	2901
45 4211 9150	07	Обойма сальников амортизатора	408-2905615-B	2	2901
45 4211 9151	06	Сальник штока амортизатора резиновый	408-2905616	2	2901
45 4211 9152	05	Направляющая штока амортизатора	408-2905619-B2	2	2901
45 4211 9155	02	Сальник штока амортизатора верхний	408-2905646	2	2901
45 4211 9156	01	Обойма верхнего сальника амортизатора	408-2905647-B	2	2901
45 4211 9163	02	Шток амортизатора с поршнем в сборе	408-2915600-A2	2	2901
45 4211 9167	09	Тарелка ограничительная впускного клапана амортизатора	408-2905658-A	2	2901
45 4212 0436	05	Грибок распорный	966-1602515-A	1	1602
45 4212 0437	04	Пружина	966-1602517-A	1	1602
45 4212 0702	02	Соединитель центральный трубопроводов тормоза	966-3506019	2	3506



Код ОКП	Контрольное число	Наименование	Чертежный номер (обозначение)	Количество на автомо- биль	Номера конструктив- ных групп, подгрупп, где применяется
45 4212 1008	06	Цилиндр главный тормоза в сборе	412-3505010	2	3504
45 4212 1010	01	Штуцер главного цилиндра	412-3505017	2	3505
45 4212 1011	00	Толкатель	408-3505062	1	3505
45 4212 1012	10	Вилка толкателя	408-3505064	2	3505
45 4212 3518	03	Вентилятор отопителя в сборе	412-8101130	1	1023
45 4212 9215	02	Хомут крепления электродвигателя в сборе	408-8101095	1	1023
45 4213 1007	02	Вкладыш шарового пальца тяг рулевой тра- пеции	2101-3003066	8	2901
45 4213 1008	01	Шайба опорная пружины шарового пальца	2101-3003068	8	2901
45 4213 1009	00	Пружина вкладыша шарового пальца	2101-3003069	8	2901
45 4216 0009	00	Подушка передней опоры силового агрегата в сборе	969-1001020	2	1001
45 4216 0014	03	Опора редуктора заднего моста с кронштей- ном в сборе	969-1001075-01	1	1001
45 4216 0015	02	Кронштейн крепления редуктора заднего мо- ста	969-1001080-10	1	1001
45 4216 0016	01	Опора редуктора заднего моста в сборе	969-1001092-10	1	1001
45 4216 0084	00	Трубка приемная в сборе	969-1104012	1	1101
45 4216 0093	10	Штуцер	969-1104124-10	2	1104
45 4216 0106	00	Бонка крепления тяги акселератора	968-1108081	1	1108
45 4216 0107	10	Пружина возвратная тяги акселератора	969-1108086	1	1108
45 4216 0114	00	Кронштейн тяги воздушной заслонки	969-1108102	1	1108
45 4216 0119	06	Скоба крепления оболочки тяги	969-1108151	3	1108
45 4216 0121	01	Хомут в сборе	969-1109061	2	1101
45 4216 0161	04	Нить уплотнительная	969-1203075	1	1203
45 4216 0166	10	Пружина	969-1310108	1	1108
45 4216 0203	00	Скоба крепления трубки	969-1602595	1	1602
45 4216 0210	01	Вал приводной с подшипниками и кожу- хом в сборе	969-2201110-10	1	2201
45 4216 0211	00	Вал приводной с подшипником в сборе	969-2201112-10	1	2201
45 4216 0212	10	Вал приводной заднего моста	969-2201115-10	1	2201
45 4216 0213	09	Кожух приводного вала в сборе	969-2201116-01	1	2201
45 4216 0217	05	Подушка подшипника приводного вала	969-2201133-Б	1	2201
45 4216 0218	04	Хвостовик зубчатый в сборе	969-2201142-10	2	2201
45 4216 0219	03	Хвостовик зубчатый	969-2201144-10	2	2201
45 4216 0220	10	Муфта компенсационная в сборе	969-2201155-10	2	2201
45 4216 0221	09	Муфта компенсационная	969-2201156-10	2	2201
45 4216 0222	08	Прокладка кожуха приводного вала	969-2201160	2	2201
45 4216 0224	06	Полуось передняя с фланцем и защитным чехлом правая в сборе	969-2303066-10	1	2303
45 4216 0225	05	Полуось передняя с фланцем и защитным чехлом левая в сборе	969-2303067-10	1	2303
45 4216 0226	04	Полуось в сборе	969-2303069-20	4	2303
45 4216 0227	03	Полуось	969-2303070-20	4	2303
45 4216 0228	02	Фланец полуоси переднего моста	969-2303075	2	2303
45 4216 0229	01	Корпус подшипника полуоси правый в сборе	969-2303078	2	2303
45 4216 0230	08	Корпус подшипника полуоси левый в сборе	969-2303079	2	2303
45 4216 0231	07	Кардан полуоси в сборе	969-2303080-10	4	2307
45 4216 0232	06	Вилка кардана полуоси ведущая	969-2303081-10	4	2307
45 4216 0233	05	Вилка кардана полуоси ведомая в сборе	969-2303082	4	2307
45 4216 0235	03	Крышка корпуса подшипника полуоси в сбо- ре	969-2303086	4	2303
45 4216 0237	01	Прокладка крышки корпуса подшипника	969-2303094-10	4	2303
45 4216 0238	00	Чехол защитный дифференциала	969-2303095-10	4	2303
45 4216 0240	06	Корпус подшипника полуоси правый	969-2303098-10	2	2303
45 4216 0241	05	Корпус подшипника полуоси левый	969-2303099-10	2	2303
45 4216 0242	04	Кольцо сальниковое крышки корпуса под- шипника полуоси	969-2303104	4	2303
45 4216 0243	03	Шкворень поворотного кулака в сборе	969-2304018	4	2901
45 4216 0244	02	Шкворень поворотного кулака	969-2304019	4	2901
45 4216 0245	01	Корпус втулки шкворня поворотного кулака со втулкой в сборе	969-2304020	4	2901
45 4216 0246	00	Втулка шкворня поворотного кулака	969-2304021	4	2901
45 4216 0247	10	Корпус втулки шкворня поворотного кулака	969-2304022	4	2901
45 4216 0249	08	Корпус поворотного кулака правый в сборе	969-2304028	1	2901
45 4216 0250	04	Корпус поворотного кулака левый в сборе	969-2304029	1	2901
45 4216 0251	03	Прокладка регулировочная шкворня пово- ротного кулака	969-2304032	2	2901
45 4216 0252	02	Прокладка регулировочная шкворня поворот- ного кулака	969-2304033	2	2901
45 4216 0253	01	Прокладка регулировочная шкворня поворот- ного кулака	969-2304034	2	2901
45 4216 0254	00	Корпус поворотного кулака правый	969-2304040	1	2901
45 4216 0255	10	Корпус поворотного кулака левый	969-2304041	1	2901
45 4216 0256	09	Кольцо грязезащитное шкворня поворотного кулака	969-2304060	2	2901



Код ОКП	Контрольное число	Наименование	Чертежный номер (обозначение)	Количество на автомо- биль	Номера конструктив- ных гру. п. подгрупп, где применяется
45 4216 0257	08	Обойма сальника шкворня поворотного кулака	969-2304074	4	2901
45 4216 0258	07	Накладка шкворня поворотного кулака	969-2304128	4	2901
45 4216 0269	04	Кольцо промежуточное ведущей шестерни колесного редуктора	969-2307035-01	4	2307
45 4216 0270	00	Кольцо уплотнительное	969-2307039	4	2307
45 4216 0271	10	Крышка наружного подшипника вала ведущей шестерни	969-2307044	4	2307
45 4216 0272	09	Шайба упорная наружного подшипника вала ведущей шестерни	969-2307046	4	2307
45 4216 0275	06	Кольцо стопорное подшипника ведущего вала	969-2307056	4	2307
45 4216 0280	09	Прокладка крышек наружных подшипников	969-2307066	4	2307
45 4216 0281	08	Маслосборник	969-2307068	4	2307
45 4216 0284	05	Крышка колесного редуктора	969-2307090	4	2307
45 4216 0285	04	Прокладка крышки колесного редуктора	969-2307092	4	2307
45 4216 0286	03	Болт М12×1,5 крепления колеса	969-2307096	20	2307
45 4216 0287	02	Прокладка болта маслоспускного отверстия колесного редуктора	969-2307098	12	2307
45 4216 0290	07	Полуось задняя с фланцем и защитным чехлом правая в сборе	969-2403066-10	1	2303
45 4216 0291	06	Полуось задняя с фланцем и защитным чехлом левая в сборе	699-2403067-10	1	2303
45 4216 0292	05	Фланец полуоси заднего моста левый	969-2403075	1	2303
45 4216 0293	04	Фланец полуоси заднего моста правый	969-2403076	1	2303
45 4216 0302	09	Наконечник тяги передний	969-2411020	1	2411
45 4216 0303	08	Рычаг включения механизма блокировки заднего моста в сборе	969-2411040	1	2411
45 4216 0306	05	Втулка распорная рычага включения механизма блокировки	969-2411043	2	1108, 2411
45 4216 0307	04	Рычаг маятниковый включения механизма блокировки	969-2411044	1	2411
45 4216 0308	03	Кронштейн маятникового рычага в сборе	969-2411045	1	2411
45 4216 0311	08	Чехол защитный ползуна включения механизма блокировки	969-2411048	1	2411
45 4216 0312	07	Втулка распорная маятникового рычага	969-2411050	1	2411
45 4216 0316	03	Шайба упорная ступицы рычага	969-2411064	3	1108
45 4216 0400	08	Вилка тяговая буксирного привода в сборе	969-2805012	1	2411
45 4216 0401	07	Втулка штыря тяговой вилки	969-2805013	1	2805
45 4216 0404	04	Палец тяговой вилки в сборе	969-2805016	1	2805
45 4216 0407	01	Шайба упорная резинового буфера буксирного прибора	969-2805020	2	2805
45 4216 0408	00	Резиновый буфер буксирного прибора	969-2805025	1	2805
45 4216 0409	10	Втулка направляющая	969-2805026	1	2805
45 4216 0410	06	Гайка крепления буксирного прибора	969-2805030	1	2805
45 4216 0411	05	Шайба стопорная	969-2805031	1	2805
45 4216 0412	04	Втулка направляющая резьбовая	969-2805034	1	2805
45 4216 0414	02	Гайка тяговой вилки буксирного прибора	969-2805036	1	2805
45 4216 0424	00	Торсион передней подвески левый (клеймо ПЛ)	969-2902015	1	2901
45 4216 0424	00	Торсион передней подвески правый (клеймо ПП)	969-2902015	1	2901
45 4216 0425	10	Болт торсиона	969-2902032	4	2901, 2910
45 4216 0426	09	Болт специальный	969-2902034	5	2901, 2910, 45
45 4216 0428	07	Шайба специальная торсиона	969-2902036	4	2901, 2910
45 4216 0431	01	Прокладка защитная торсиона	969-2902042	4	2901, 2910
45 4216 0432	00	Буфер передней подвески	969-2902622-А	4	2901, 2910
45 4216 0434	09	Шайба опорная буфера передней подвески	969-2902628	4	2901, 2910
45 4216 0435	08	Ограничитель хода колеса	969-2902704	4	2901, 2910
45 4216 0436	07	Буфер ограничителя хода колеса	969-2902706-10	4	2901, 2910
45 4216 0440	00	Рычаг передней подвески правый в сборе	969-2904010-Б	1	2901
45 4216 0441	10	Рычаг передней подвески левый в сборе	969-2904011-Б	1	2901
45 4216 0444	07	Кольцо защитное рычага передней подвески	969-2904034	4	2901, 2910
45 4216 0446	05	Шланг гибкий задних тормозов в сборе	967-3506085	2	3506
45 4216 0455	04	Втулка рычагов передней подвески наружная	969-2904096	4	2901, 2910
45 4216 0456	03	Втулка рычагов передней подвески внутренняя	969-2904097	4	2901, 2910
45 4216 0460	07	Втулка распорная нижнего конца амортизатора переднего	969-2905542	2	2901
45 4216 0461	06	Кронштейн крепления нижнего конца амортизатора передней подвески правый	969-2905690	1	2901
45 4216 0462	05	Кронштейн крепления нижнего конца амортизатора передней подвески левый	969-2905691	1	2901
45 4216 0466	01	Торсион задней подвески левый (клеймо ЗЛ)	969-2912015	1	2910



Код ОКП	Контрольное число	Наименование	Чертежный номер (обозначение)	Количество на автомо- биле	Номера конструктив- ных групп, подгрупп, где применяется
45 4216 0466	01	Торсион задней подвески правый (клеймо 3П)	969-2912015	1	2910
45 4216 0474	01	Болт М16×1,5×47 специальный	969-2901018	8	2901, 2910
45 4216 0482	01	Амортизатор задней подвески в сборе	969-2915006	2	2910
45 4216 0488	06	Прокладка кронштейна крепления подвески	969-3001052	4	2901, 2910
45 4216 0508	08	Трубка регулировочная боковой тяги	969-3003072-10	2	2901
45 4216 0510	03	Шайба защитная чехла наконечника рулевой трапеции	969-3003074	8	2901
45 4216 0512	01	Чехол защитный наконечника рулевой тяги	969-3003076	8	2901
45 4216 0515	09	Рычаг маятниковый рулевой трапеции левый	969-3003083	1	2901
45 4216 0516	08	Рычаг маятниковый рулевой трапеции правый	969-3003084	1	2901
45 4216 0523	09	Ось задняя в сборе	969-3010040-01	1	2910
45 4216 0525	07	Колесо 4—13 в сборе	969-3101015	5	3101
45 4216 0538	02	Сошка рулевого управления	969-3401091	1	34
45 4216 0559	08	Опора колодок тормоза	969-3501068-01	4	3501, 3502
45 4216 0560	04	Накладка опорной пластины	969-3501069-10	4	3501, 3502
45 4216 0568	07	Кронштейн крепления гибкого шланга правый	969-3506030-10	1	3506
45 4216 0569	06	Кронштейн крепления гибкого шланга левый	969-3506031-10	1	3506
45 4216 0576	07	Шланг гибкий передних тормозов в сборе	969-3506058	2	3506
45 4216 0587	04	Трубка передних тормозов правая в сборе	969-3506144	1	3506
45 4216 0588	03	Трубка передних тормозов левая в сборе	969-3506145	1	3506
45 4216 0589	02	Трубка	969-3506146	1	3506
45 4216 0590	09	Трубка	969-3506147	1	3506
45 4216 0595	04	Чехол защитный троса ручного привода тормоза	969-3508097	2	3508
45 4216 0605	08	Шайба упорная	969-3508145	2	3508
45 4216 0609	04	Рычаг разжимной ручного тормоза правый	969-3508190	1	3502
45 4216 0610	00	Рычаг разжимной ручного тормоза левый	969-3508191	1	3502
45 4216 0611	10	Планка распорная колодок тормоза левая	969-3508201-01	1	3502
45 4216 0639	09	Втулка изоляционная кнопки сигнала	969-3721272	1	3721
45 4216 0640	05	Втулка контактная в сборе	969-3721274	1	3721
45 4216 0657	07	Втулка	969-3724058	1	1015
45 4216 0658	06	Провод от датчика указателя уровня бензина на массу в сборе	969-3724070	1	3724
45 4216 0669	03	Головка для гаек стартера и головки цилиндров	969-3901100	1	3901
45 4216 0670	10	Удлинитель ключа домкрата	969-3901298	1	3901
45 4216 0672	08	Табличка инструкционная положения рычага переключения КП	969-3903010	1	3903
45 4216 0673	07	Табличка инструкционная положения рычагов включения заднего моста, понижающей передачи и блокировки	969-3903012	1	3903
45 4216 0722	04	Крышка люка заднего моста	969-5107030	1	5107
45 4216 0723	03	Прокладка люка заднего моста	969-5107032	1	5107
45 4216 0735	10	Стекло ветрового окна	969-5206010-Б	1	5206
45 4216 0737	08	Уплотнитель ветрового стекла	969-5206050-Б	1	5206
45 4216 0738	07	Вкладыш уплотнителя ветрового стекла	969-5206060-Б	1	5206
45 4216 1004	03	Втулка распорная	969В-1001032	1	1001
45 4216 1282	03	Пружина крючка предохранителя капота	969-8406064	1	8402
45 4216 1301	06	Планка распорная колодок тормоза правая	969-3508200-01	1	3502
45 4216 1303	04	Амортизатор задней опоры силового агрегата	969В-1001030	2	1001
45 4216 1340	10	Крышка корпуса подшипника полуоси	969-2303092-10	4	2303
45 4216 1342	08	Картер колесного редуктора переднего моста в сборе	969-2307010-10	2	2307
45 4216 1343	07	Картер колесного редуктора	969-2307012-10	4	2307
45 4216 1345	05	Шайба прижимная шестерни ведомой колесного редуктора	969-2307022	8	2307
45 4216 1346	04	Кольцо уплотнительное	969-2307042	4	2307
45 4216 1347	03	Вал ведомой шестерни колесного редуктора в сборе	969-2307048-10	4	2307
45 4216 1348	02	Вал ведомой шестерни колесного редуктора	969-2307050-10	4	2307
45 4216 1349	01	Крышка наружного подшипника ведомой шестерни в сборе	969-2307064-10	4	2307
45 4216 1350	08	Крышка наружного подшипника вала ведомой шестерни	969-2307065-10	4	2307
45 4216 1351	07	Кольцо упорное ведущего подшипника вала ведомой шестерни	969-2307074	4	2307
45 4216 1352	06	Крышка внутреннего подшипника вала ведомой шестерни	969-2307077-10	4	2307
45 4216 1353	05	Кольцо промежуточное ведомой шестерни колесного редуктора	969-2307102	4	2307
45 4216 1356	02	Картер колесного редуктора заднего моста в сборе	969-2407010-10	2	2307



Код ОКП	Контрольное число	Наименование	Чертежный номер (обозначение)	Количество на автомо- биль	Номера конструктив- ных групп, подгруп., где применяется
45 4216 1361	05	Втулка распорная	969-2902716-01	4	2901, 2910
45 4216 1362	04	Шайба ограничительная осевого смещения рычага	969-2902812-10	4	2901, 2910
45 4216 1387	06	Шайба опорная	969-3504030	1	3504
45 4216 1411	01	Кольцо защитное	969-3721282	8	2901
45 4216 1415	08	Шайба стопорная	969-2902816	2	2901
45 4216 1422	09	Винт регулировочный разжимного рычага тормоза	969-3508195	2	3502
45 4216 1423	08	Втулка регулировочного винта разжимного рычага	969-3508196	2	3502
45 4216 1437	02	Тяга поперечная рулевой трапеции в сборе	969-3003010-01	1	2901
45 4216 1439	00	Палец шаровой тяг рулевой трапеции	969-3003065-10	8	2901
45 4216 1440	07	Барaban тормозной в сборе	969-3501070 (412-3501070)	4	3501, 3502
45 4216 1444	03	Кольцо Б 30 ГОСТ 13942—68	969-2201146	2	2201
45 4216 1507	05	Втулка рычагов передней подвески наружная	969-2904096-P	+	2901, 2910
45 4216 1508	04	Втулка рычагов передней подвески внутрен- няя	969-2904097-P	+	2901, 2910
45 4216 1520	08	Ось передняя в сборе	969-3001010-10	1	2901
45 4216 1523	05	Кронштейн маятникового рычага в сборе	969-3414082	2	2901
45 4216 1524	04	Прокладка регулировочная	969-3414086	2	2901
45 4216 1525	03	Прокладка регулировочная	969-3414087	2	2901
45 4216 1526	02	Ось маятникового рычага	969-3414089	2	2901
45 4216 1527	01	Кронштейн маятникового рычага с втулками в сборе	969-3414090	2	2901
45 4216 1528	00	Кронштейн маятникового рычага	969-3414092	2	2901
45 4216 1529	10	Втулка оси маятникового рычага	969-3414093	4	2901
45 4216 1532	04	Крышка кронштейна маятникового рычага	969-3414098	2	2901
45 4216 1549	06	Втулка	969-3701030	1	34
45 4216 1568	03	Ключ 22 торцовый для гаек колес	969-3901102	1	3901
45 4216 1570	09	Тяга поперечная рулевой трапеции с наконеч- никами в сборе	969-3003011-10	1	2901
45 4216 1573	06	Тяга боковая рулевой трапеции	969-3003054-11	2	2901
45 4216 1574	05	Тяга боковая с наконечниками в сборе	969-3003055-20	2	2901
45 4216 1575	04	Наконечник боковой тяги рулевой трапеции наружный в сборе	969-3003056-11	2	2901
45 4216 1577	02	Наконечник боковой тяги наружный	969-3003062-20	2	2901
45 4216 1579	00	Кольцо упорное 2Б37 ГОСТ 13941—68	969-3003073-10	8	2901
45 4216 1580	07	Шайба опорная маятникового рычага	969-3414094	2	2901
45 4216 1594	01	Кольцо 1Б42 ГОСТ 13941—68	969-2201155-10	4	2201
45 4216 1595	08	Шайба	969-3701050	1	34
45 4219 0022	10	Кронштейн передней опоры накидной пра- вый в сборе	967-1001022	1	1001
45 4219 0023	09	Кронштейн передней опоры накидной левый в сборе	967-1001023	1	1001
45 4219 0028	04	Коллектор выпускной левый в сборе	967M-1008024	1	1008
45 4219 0029	03	Коллектор выпускной правый в сборе	967M-1008030	1	1008
45 4219 0052	04	Рукав воздухоподводящий дополнительного масляного радиатора в сборе	967M-1013070	1	1023
45 4219 0056	00	Шланг масляного редуктора	967M-1013101	2	1023
45 4219 0058	09	Шланг отвода паров бензина	967M-1014120	1	1014
45 4219 0062	02	Металлорукав в сборе	967M-1015214	1	1015
45 4219 0070	02	Розетка штепсельная с проводом массиру- ющим в сборе	967-1015318	1	1015
45 4219 0071	01	Провод розетки массирующий в сборе	967-1015342-10	1	1015
45 4219 0073	10	Радиатор масляный дополнительный, уком- плектованный для установки на автомобиль	967M-1023008	1	1023
45 4219 0074	09	Фланец в сборе	967M-1023030	1	1023
45 4219 0076	07	Трубка направляющая	967M-1023036	2	1023
45 4219 0077	06	Кожух масляного радиатора в сборе	967M-1023040	1	1023
45 4219 0080	00	Кожух электродвигателя в сборе	967M-1023064	1	1023
45 4219 0087	04	Прокладка хомута электродвигателя	967M-1023084	1	1023
45 4219 0088	03	Кронштейн правый	967M-1023090	1	1023
45 4219 0089	02	Кронштейн левый	967M-1023091	1	1023
45 4219 0104	09	Шланг соединительный наливной трубы топ- ливного бака	967-1101067	1	1101
45 4219 0106	07	Шланг соединительный воздушной трубки топливного бака	967-1101078	1	1101
45 4219 0111	10	Прокладка между топливным баком и полом	967-1101107	1	1101
45 4219 0112	09	Хомут крепления топливного бака в сборе	967-1101108	1	1101
45 4219 0114	07	Хомут крепления топливного бака в сборе	967-1101110	1	1101
45 4219 0116	05	Палец хомута крепления топливного бака	967-1101114	2	1101
45 4219 0117	04	Прокладка хомута крепления топливного ба- ка	967-1101121	2	1101
45 4219 0119	02	Хомут в сборе	967M-1104042	6	1023, 1101



Код ОКП	Контрольное число	Наименование	Чертежный номер (обозначение)	Количество на автомо- биль	Номера конструктив- ных групп, подгрупп, где применяется
45 4219 0122	07	Трубка	967-1104051-Б	1	1104
45 4219 0123	06	Трубка от фильтра в сборе	<b>967М-1104052</b>	1	1104
45 4219 0124	05	Трубка	967М-1104053	1	1104
45 4219 0125	04	Шланг гибкий топливопровода	967М-1104096	1	1104
45 4219 0126	03	Шланг гибкий топливопровода	967-1104098	1	1104
45 4219 0134	03	Тяга акселератора в сборе	<b>967М-1108050</b>	1	1108
45 4219 0135	02	Тяга акселератора	967М-1108051	1	1108
45 4219 0136	01	Оболочка направляющая тяги в сборе	<b>967М-1108071</b>	1	1108
45 4219 0139	03	Тяга воздушной заслонки с кронштейном в сборе	967М-1108100	1	1108
45 4219 0140	05	Тяга воздушной заслонки в сборе	<b>967М-1108122</b>	1	1108
45 4219 0141	04	Тяга воздушной заслонки	967М-1108123	1	1108
45 4219 0142	03	Оболочка направляющая тяги воздушной заслонки с наконечником в сборе	967М-1108125	1	1108
45 4219 0144	01	Ручка с тягой ручного управления акселератора в сборе	967М-1108130	1	1108
45 4219 0145	03	Тяга ручного управления акселератором	967М-1108131	1	1108
45 4219 0146	10	Оболочка направляющая тяги ручного управления акселератором в сборе	967М-1108136 967М-1108140	1 1	1108 1108
45 4219 0148	08	Втулка			
45 4219 0152	01	Труба отводящая воздушного фильтра	<b>967М-1109170</b>	1	1109
45 4219 0153	00	Глушитель в сборе	<b>967М-1201010</b>	1	1201
45 4219 0159	05	Приемные трубы в сборе	<b>967М-1203010</b>	1	1203
45 4219 0164	08	Хомут	967М-1203031	1	1203
45 4219 0170	13	Ограждение глушителя	967М-1203060	1	1203
45 4219 0171	03	Прокладка	967М-1203062	4	1203
45 4219 0177	03	Втулка	967М-1203074	1	1203
45 4219 0182	06	Половина воздухоотводящего канала нижняя в сборе	967М-1300010	1	1300
45 4219 0183	05	Половина воздухоотводящего канала нижняя	967М-1300012	1	1300
45 4219 0186	02	Уплотнитель воздухоотводящего канала	967М-1300020	1	1300
45 4219 0187	01	Уплотнитель воздухоотводящего канала	967М-1300030	1	1300
45 4219 0188	00	Уплотнитель	967М-1300040	1	1300
45 4219 0189	10	Уплотнитель воздухоотводящего канала нижний	967М-1300050	1	1300
45 4219 0190	06	Рассекатель нижний в сборе	967М-1300054	1	1300
45 4219 0191	05	Рассекатель нижний	967М-1300060	1	1300
45 4219 0192	04	Уплотнитель	967М-1300066	1	1300
45 4219 0193	03	Уплотнитель	967М-1300068	1	1300
45 4219 0196	00	Каркас с заслонкой в сборе правый	967М-1306014	1	1306
45 4219 0197	10	Каркас с заслонкой в сборе левый	967М-1306015	1	1306
45 4219 0205	05	Каркас правый	967М-1306036	1	1306
45 4219 0206	04	Каркас левый	967М-1306037	1	1306
45 4219 0213	05	Педаля сцепления в сборе	967-1602010	1	1602
45 4219 0216	02	Ось педали сцепления	<b>967-1602055</b>	1	1602
45 4219 0217	01	Трубка привода выключения сцепления в сборе	<b>967-1602590</b>	1	1602
45 4219 0218	00	Трубка	967-1602591	1	1602
45 4219 0221	05	Полуось передняя с фланцем и защитными чехлами правая в сборе	967-2303046-01	1	2303
45 4219 0222	04	Полуось передняя с фланцем и защитными чехлами левая в сборе	967-2303047-01	1	2303
45 4219 0223	03	Крышка крепления защитного чехла в сборе	967-2303090	4	2303
45 4219 0226	00	Чехол уплотнительный полуоси	<b>967-2303129-Б</b>	4	2303
45 4219 0227	10	Хомут уплотнительного чехла полуосей большой в сборе	967-2303130	4	2303
45 4219 0228	09	Хомут уплотнительного чехла полуоси малый в сборе	967-2303131	4	2303
45 4219 0236	09	Полуось задняя с фланцем и защитными чехлами правая в сборе	967-2403046-01	1	2303
45 4219 0237	08	Полуось задняя с фланцем и защитными чехлами левая в сборе	967-2403047-01	1	2303
45 4219 0244	09	Рама в сборе	967М-2801010	1	2801
45 4219 0259	02	Поперечина № 2 в сборе	<b>967М-2801098-10</b>	1	1001
45 4219 0321	02	Буксирный прибор в сборе	967М-2805010	1	2805
45 4219 0322	01	Стакан буксирного прибора в сборе	967-2805040	1	2805
45 4219 0325	09	Колпачок ниши буксирного прибора	967-2805060	1	2805
45 4219 0326	08	Прокладка колпачка ниши	967-2805062	1	2805
45 4219 0327	07	Усилитель ниши буксирного прибора	967-2805064	1	2805
45 4219 0328	06	Прокладка	967М-2805068	4	2805
45 4219 0334	08	Подвеска передняя в сборе	967-2901012-10	1	2901
45 4219 0338	04	Кронштейн буфера правый в сборе	<b>967-2902708-10</b>	1	2901
45 4219 0339	03	Кронштейн буфера левый в сборе	<b>967-2902709-10</b>	1	2901
45 4219 0340	10	Прокладка	967-2902712	2	2901



Код ОКП	Контрольное число	Наименование	Чертежный номер (обозначение)	Количество на автомо- биль	Номера конструктив- ных групп, подгрупп, где применяется
45 4219 0341	09	Прокладка	967-2902713	6	2901, 2910
45 4219 0344	06	Палец крепления амортизатора в сборе	967-2905536	4	2901, 2910
45 4219 0346	04	Кольцо уплотнительное	967-2905539	8	2901, 2910
45 4219 0347	03	Шайба специальная	967-2905545	4	2901, 2910
45 4219 0352	06	Подвеска задняя в сборе	967-2910012-10	1	2910
45 4219 0353	05	Кронштейн буфера заднего колеса правый в сборе	967-2912606	1	2910
45 4219 0354	04	Кронштейн буфера заднего колеса левый в сборе	967-2912607	1	2910
45 4219 0355	03	Прокладка кронштейна буфера задней подвески	967-2912630	2	2910
45 4219 0357	01	Рычаг задней подвески правый в сборе	967-2914010	1	2910
45 4219 0358	00	Рычаг задней подвески левый в сборе	967-2914011	1	2910
45 4219 0363	03	Тяга продольная рулевой трапеции в сборе	967М-3003005	1	2901
45 4219 0364	02	Тяга продольная с наконечниками в сборе	967М-3003006	1	2901
45 4219 0367	10	Тяга боковая рулевой трапеции в сборе	967М-3003052	2	2901
45 4219 0368	09	Крышка уплотнительная	967-3003098	2	2901
45 4219 0369	08	Уплотнитель	967-3003099	2	2901
45 4219 0371	03	Чехол уплотнительный тяги рулевой трапеции	967-3003125	2	2901
45 4219 0373	01	Шпилька крепления запасного колеса в сборе	967М-3105125	1	3101
45 4219 0374	00	Управление рулевое в сборе	967М-3400005	1	34
45 4219 0375	10	Рулевой механизм в сборе	967М-3400014	1	34
45 4219 0376	09	Картер рулевого управления с втулкой в сборе	967-3401012	1	34
45 4219 0377	08	Картер	967-3401015	1	34
45 4219 0378	07	Вал рулевого управления в сборе	967М-3401030	1	34
45 4219 0379	06	Вал рулевого колеса с опорой в сборе	967-3401035	1	34
45 4219 0381	01	Вал рулевого колеса	967М-3401040	1	34
45 4219 0382	00	Кольцо В20 ГОСТ 13942—68	967-3401095	1	34
45 4219 0383	10	Кольцо упорное вала рулевого колеса	967-3401097	2	34
45 4219 0384	09	Вал карданный в сборе	967М-3401100	1	34
45 4219 0385	08	Вал карданный рулевого управления в сборе	967М-3401102	1	34
45 4219 0388	05	Вилка карданного вала рулевого управления верхняя	967-3401107	1	34
45 4219 0389	04	Вилка нижняя в сборе	967-3401108	1	34
45 4219 0390	00	Вилка нижняя	967-3401109	1	34
45 4219 0391	10	Заглушка нижней вилки	967-3401111	1	34
45 4219 0392	09	Крестовина кардана рулевого управления	967-3401115	2	34
45 4219 0393	08	Обойма сальника кардана рулевого управления	967-3401118	8	34
45 4219 0394	07	Сальник кардана рулевого управления в сборе	967-3401119	8	34
45 4219 0396	05	Кольцо стопорное подшипника кардана рулевого управления	967-3401127	8	34
45 4219 0397	04	Кожух ступицы рулевого управления в сборе	967М-3402044-10	1	34
45 4219 0399	02	Опора вала рулевого колеса	967-3403010	1	34
45 4219 0401	03	Растяжка крепления опоры вала рулевого колеса правая в сборе	967-3403040	1	34
45 4219 0402	02	Растяжка крепления опоры вала рулевого колеса левая в сборе	967-3403041	1	34
45 4219 0404	00	Стойка крепления опоры вала рулевого колеса	967-3403045	1	34
45 4219 0405	10	Втулка клеммовая	967-3403048	1	34
45 4219 0406	09	Трубка стойки крепления опоры вала рулевого колеса	967-3403049	1	34
45 4219 0408	07	Ручка в сборе	967М-3403052	1	34
45 4219 0411	01	Стопор винта клеммовой втулки	967-3403091	1	34
45 4219 0416	07	Педаль тормоза в сборе	967М-3504010	1	3504
45 4219 0417	06	Педаль тормоза в сборе	967М-3504012	1	3504
45 4219 0421	10	Крышка опорная в сборе	967М-3504044	2	3504
45 4219 0425	06	Ось педали тормоза	967М-3504062	1	3504
45 4219 0426	05	Втулка опоры кулисы	967М-3504069	2	3504
45 4219 0427	04	Кулиса	967М-3504080	1	3504
45 4219 0428	03	Пружина педали оттяжная	967-3504094	1	3504
45 4219 0429	02	Трубка к соединителю передних тормозов в сборе	967М-3506020	1	3506
45 4219 0430	09	Трубка	967М-3506021	1	3506
45 4219 0431	08	Трубка от соединителя к правому переднему тормозу	967М-3506040	1	3506
45 4219 0432	07	Трубка	967М-3506041	1	3506
45 4219 0433	06	Трубка переходная в сборе правая	967-3506044	1	3506
45 4219 0434	05	Трубка переходная в сборе левая	967-3506045	1	3506
45 4219 0435	04	Трубка	967-3506046	1	3506
45 4219 0436	03	Трубка	967-3506047	1	3506



Код ОКП	Контрольное число	Наименование	Чертежный номер (обозначение)	Количество на автомо- биль	Номера конструктив- ных групп, подгрупп, где применяется
45 4219 0437	02	Трубка от соединителя к левому переднему тормозу	<b>967М-3506050</b>	1	3506
45 4219 0438	01	Трубка	967М-3506051	1	3506
45 4219 0439	00	Шайба уплотнительная	967-3506060	4	3506
45 4219 0441	06	Переходник	967-3506070	4	3506
45 4219 0444	03	Трубка к задним тормозам в сборе	<b>967М-3506080</b>	1	3506
45 4219 0445	02	Трубка	967-3506081	1	3506
45 4219 0447	00	Трубка	967-3506101	1	3506
45 4219 0448	10	Трубка от тройника к заднему правому гибкому шлангу в сборе	<b>967-3506102</b>	1	3506
45 4219 0449	09	Трубка от тройника к левому заднему тормозу в сборе	<b>967М-3506110</b>	1	3506
45 4219 0450	05	Трубка	967М-3506111	1	3506
45 4219 0451	04	Трубка переходная задняя в сборе правая	<b>967М-3506120</b>	1	3506
45 4219 0452	03	Трубка переходная задняя в сборе левая	<b>967М-3506121</b>	1	3506
45 4219 0453	02	Трубка	967М-3506122	1	3506
45 4219 0454	01	Трубка	967М-3506123	1	3506
45 4219 0455	00	Трубка к задним тормозам в сборе правая	<b>967-3506130</b>	1	3506
45 4219 0456	10	Трубка к задним тормозам в сборе левая	<b>967-3506131</b>	1	3506
45 4219 0457	09	Трубка	967-3506134	1	3506
45 4219 0458	08	Трубка	967-3506135	1	3506
45 4219 0464	10	Трос ручного привода тормоза в сборе	<b>967М-3508120</b>	1	3508
45 4219 0477	05	Кольцо стопорное	967-3508147	2	3508
45 4219 0492	06	Рамка аккумуляторной батареи в сборе	967-3703230	1	3703
45 4219 0495	03	Стяжка крепления аккумуляторной батареи	967М-3703242	2	3703
45 4219 0502	10	Табличка	967М-3709032	1	3709
45 4219 0504	08	Фара поворотная с кронштейном в сборе	967-3711002	1	3711
45 4219 0505	07	Головка фары	967-3711020	1	3711
45 4219 0506	06	Пружина крепления фары	967-3711070	1	3711
45 4219 0507	05	Колпачок пружины	967-3711072	1	3711
45 4219 0509	03	Кронштейн установочной поворотной фары в сборе	967-3711090	1	3711
45 4219 0514	06	Пластина прижимная большая	967-3711105	1	3711
45 4219 0515	05	Пластина прижимная малая	967-3711110	1	3711
45 4219 0516	04	Прокладка	967-3711115	1	3711
45 4219 0517	03	Прокладка упора	967-3711120	1	3711
45 4219 0519	01	Лампа переносная в сборе	967М-3715010	1	3711
45 4219 0526	02	Чашка контактная с проводом в сборе	967-3721034	1	3721
45 4219 0528	00	Пластина контактная	967-3721285	1	34
45 4219 0541	03	Основание панели приборов в сборе	967-3805026	1	34
45 4219 0531	05	Провод включателя стеклоочистителя с соединителем проводов в сборе	967М-3724020	1	3724
45 4219 0532	04	Провод от аккумуляторной батареи к стартеру в сборе	<b>967-3724030-01</b>	1	3724
45 4219 0533	03	Провод от аккумуляторной батареи к выключателю массы	<b>967-3724032-01</b>	1	3724
45 4219 0536	00	Прокладка указателя поворота заднего	967-3726012	2	3726
45 4219 0546	09	Ящик транспортный в сборе	ЯУ-3900-10	1	3900
45 4219 0559	04	Завязка (l=1500 мм)	ЯУ-3900-80	2	3900
45 4219 0562	09	Ключ торцовый 10 центрифуги	967М-3901096	1	3901
45 4219 0568	03	Табличка фирменная	967М-3904010	1	3904
45 4219 0572	07	Лопата саперная с черенком в сборе	967М-3905010	1	3905
45 4219 0573	06	Черенок лопаты	967М-9305016	1	3905
45 4219 0575	04	Топор в сборе	967М-3905020	1	3905
45 4219 0577	02	Топорище II ГОСТ 1400—73	967М-3905026	1	3905
45 4219 0578	01	Клин I ГОСТ 1399—73	967М-3905028	1	3905
45 4219 0582	05	Бачок для масла в сборе	967-3909010	1	3909
45 4219 0588	10	Пробка бачка	967-3909032	+	3909, 3912
45 4219 0597	09	Бачок для воды в сборе	967-3912010	1	3912
45 4219 0599	07	Чехол утеплительный в сборе	967М-3914010	1	3914
45 4219 0621	04	Шпонка	967-4506035	1	45
45 4219 0627	09	Ремень крепления инструментальной сумки в сборе	967М-3919016	2	3919
45 4219 0629	07	Пенал для ЗИП	967М-3922060	1	3922
45 4219 0636	08	Лебедка с редуктором в сборе	<b>967М-4501010</b>	1	45
45 4219 0637	07	Картер редуктора лебедки в сборе	<b>967-4501018</b>	1	45
45 4219 0638	06	Картер редуктора лебедки	967-4501020	1	45
45 4219 0639	05	Вал лебедки с колесом червячным в сборе	<b>967М-4501030</b>	1	45
45 4219 0640	01	Вал лебедки	967-4501034	1	45
45 4219 0641	00	Колесо червячное редуктора лебедки	967М-4501035	1	45
45 4219 0642	10	Прокладка регулировочная установки червячной шестерни	967-4501036	2	45
45 4219 0643	09	Прокладка регулировочная установки червячной шестерни	967-4501037	2	45
45 4219 0644	08	Прокладка регулировочная установки червячной шестерни	967-4501038	2	45



Код ОКП	Контрольное число	Наименование	Чертежный номер (обозначение)	Количество на автомо- биле	Номера конструктив- ных групп, подгрупп, где применяется
45 4219 0646	06	Крышка картера редуктора лебедки	967-4501045	1	45
45 4219 0647	05	Прокладка регулировочная подшипников червячной шестерни	967-4501050	1	45
45 4219 0648	04	Прокладка регулировочная подшипников червячной шестерни	967-4501051	2	45
45 4219 0649	03	Прокладка регулировочная подшипников червячной шестерни	967-4501052	2	45
45 4219 0651	09	Червяк редуктора лебедки	967M-4501060	1	45
45 4219 0652	08	Втулка запорная	967-4501062	1	45
45 4219 0653	07	Крышка подшипника червяка редуктора лебедки	967-4501090	1	45
45 4219 0654	06	Прокладка регулировочная	967-4501092	2	45
45 4219 0655	05	Прокладка регулировочная	967-4501093	2	45
45 4219 0656	04	Прокладка регулировочная	967-4501094	2	45
45 4219 0657	03	Барaban лебедки в сборе	967-4501110	1	45
45 4219 0660	08	Втулка барабана лебедки	967-4501116	1	45
45 4219 0663	05	Кольцо упорное барабана лебедки	967-4501120	1	45
45 4219 0664	04	Кольцо стопорное барабана лебедки	967-4501122-10	1	45
45 4219 0665	03	Пробка картера лебедки	967-4501125	3	45
45 4219 0666	02	Прокладка пробки	967-4501127	3	45
45 4219 0669	10	Прокладка уплотнительная лебедки	967-4501205	2	45
45 4219 0671	05	Механизм включения барабана в сборе	967-4503010	1	45
45 4219 0672	04	Крышка механизма включения барабана	967-4503012	1	45
45 4219 0673	03	Муфта скользящая включения барабана лебедки в сборе	967-4503015	1	45
45 4219 0676	00	Пружина возвратная муфты включения барабана лебедки	967-4503022	1	45
45 4219 0677	10	Чека механизма включения барабана лебедки	967-4503025	1	45
45 4219 0678	09	Кольцо уплотнительное крышки механизма включения барабана	967-4503028	1	45
45 4219 0679	08	Кольцо стопорное крышки механизма включения блокировки	967-4503029	1	45
45 4219 0680	04	Ярмо электромагнита включения привода с обмоткой в сборе	967-4503070	1	45
45 4219 0683	01	Изолятор	967-4503078	2	45
45 4219 0684	00	Трос с коушем и карабином в сборе	967-4504010	1	45
45 4219 0691	01	Упор наконечника троса лебедки	967-4504032	1	45
45 4219 0692	00	Блок лебедки в сборе	967-4505010	1	45
45 4219 0693	10	Блок лебедки	967-4505018	1	45
45 4219 0694	09	Кольцо сальниковое (кольцо СП 20-11-2,5 ГОСТ 6308—71)	967-4505022	2	45
45 4219 0695	08	Обойма сальника	967-4505023	2	45
45 4219 0696	07	Шайба сальника	967-4505025	2	45
45 4219 0697	06	Обойма блока в сборе	967-4505030	1	45
45 4219 0699	04	Ось блока лебедки	967-4505040	1	45
45 4219 0700	06	Кронштейн блока лебедки	967-4505042	1	45
45 4219 0704	02	Труба стойки блока лебедки съемная	967M-4505050	1	45
45 4219 0707	10	Удлинитель стойки блока лебедки в сборе	967M-4505055	1	45
45 4219 0710	04	Кольцо (У-45×40-2 ГОСТ 9833—73)	967M-4505058	1	45
45 4219 0711	03	Фиксатор удлинителя стойки блока лебедки	967M-4505060	2	45
45 4219 0712	02	Пружина фиксатора удлинителя стойки блока лебедки	967M-4505062	1	45
45 4219 0713	01	Чехол защитный трубы стойки блока лебедки съемный	967M-4505066	1	45
45 4219 0714	00	Шкив привода лебедки в сборе	967-4506010	1	45
45 4219 0715	10	Шкив привода лебедки	967-4506012	1	45
45 4219 0716	09	Накладка фрикционная шкива привода лебедки	967-4506015	1	45
45 4219 0717	08	Спица ведомого диска привода лебедки	967-4506018	1	45
45 4219 0718	07	Диск ведомый привода лебедки в сборе	967-4506025	1	45
45 4219 0719	06	Пружина возвратная	967-4506026	3	45
45 4219 0720	02	Диск ведомый	967-4506028	1	45
45 4219 0722	01	Кольцо стопорное (Б35-ГОСТ 13943—68)	967-4506039-10	1	45
45 4219 0723	10	Втулка распорная подшипников шкива привода лебедки	967-4506041	1	45
45 4219 0724	09	Шайба	967-4506042	1	45
45 4219 0725	08	Тросоукладчик в сборе	967-4511010	1	45
45 4219 0726	07	Корпус тросоукладчика с кольцом в сборе	967-4511011	1	45
45 4219 0734	07	Шестерня неподвижная привода тросоукладчика	967-4511030	1	45
45 4219 0735	06	Шестерня ведомая привода тросоукладчика	967-4511032	1	45
45 4219 0736	05	Шестерня ведущая привода тросоукладчика	967-4511033	1	45
45 4219 0737	04	Ось ведущей шестерни привода тросоукладчика	967-4511035	1	45



Код ОКП	Контрольное число	Наименование	Чертежный номер (обозначение)	Количество на автомо- биль	Номера конструктив- ных групп, подгрупп, где применяется
45 4219 0738	03	Шайба упорная неподвижной шестерни при- вода тросоукладчика	967-4511038	1	45
45 4219 0739	02	Коврик пола в сборе	967-5109010	1	5109
45 4219 0751	06	Накладка полка	967-5109080	2	5109
45 4219 0754	03	Ветровое окно со стеклоочистителем в сборе	967М-5200010	1	5200
45 4219 0755	02	Ветровое окно в сборе	967М-5200012	1	5200
45 4219 0756	01	Каркас ветрового окна в сборе	967М-5201010	1	5200
45 4219 0762	03	Стойка фиксации ветровой рамы правая	967М-5201044	1	5200
45 4219 0763	02	Стойка фиксации ветровой рамы левая	967М-5201045	1	5200
45 4219 0764	01	Кронштейн крепления рамы ветрового окна правый в сборе	967М-5201046	1	5200
45 4219 0765	03	Кронштейн крепления рамы ветрового окна левый в сборе	967М-5201047	1	5200
45 4219 0771	02	Кронштейн крепления стеклоочистителя в сборе	967М-5205022	1	5200
45 4219 0774	10	Тент в сборе	967М-6000010-10	1	6000
45 4219 0775	09	Дуга тента в сборе	967-6001100	1	6000
45 4219 0794	06	Чехол тента в сборе	967-6006010	1	6000
45 4219 0797	03	Сиденье водителя в сборе	967-6800010	1	6800
45 4219 0800	03	Обивка подушки сиденья водителя в сборе	967-6802110	1	6800
45 4219 0801	02	Матрац подушки сиденья водителя в сборе	967-6802120	1	6800
45 4219 0807	07	Матрац спинки сиденья водителя в сборе	697-6802200	1	6800
45 4219 0816	06	Каркас подушки переднего сиденья с пружинной в сборе	967-6803020	1	6800
45 4219 0817	05	Каркас подушки переднего сиденья в сборе	967-6803022	1	6800
45 4219 0832	06	Пружина	967-6803052	5	6800
45 4219 0833	05	Связь пружин	967-6803056	6	6800
45 4219 0834	04	Связь пружин	967-6803058	6	6800
45 4219 0835	03	Кронштейн	967-6804012	2	6800
45 4219 0838	00	Шпилька в сборе	967-6804030	2	6800
45 4219 0839	10	Остов спинки сиденья водителя в сборе	967-6805010	1	6800
45 4219 0846	03	Подушка сиденья пассажира в сборе	967-6900010	2	6900
45 4219 0847	10	Спинка сиденья пассажира в сборе	967-6900020	2	6900
45 4219 0848	09	Матрац подушки сиденья в сборе	967-6902100	2	6900
45 4219 0854	00	Матрац спинки сиденья в сборе	967-6902200	2	6900
45 4219 0865	08	Основание подушки сиденья пассажира в сборе	967М-6903010	2	6900
45 4219 0874	07	Ось петли	967-6903042	4	6900
45 4219 0875	10	Основание спинки сиденья пассажира в сборе	967-6905020	2	6900
45 4219 0892	05	Кронштейн крепления прибора с футляром в сборе	967М-7900010	1	7900
45 4219 0893	04	Футляр прибора	967М-7900011	1	7900
45 4219 0894	03	Пружина	967М-7900012	1	7900
45 4219 0895	02	Прокладка футляра	967М-7900015	1	7900
45 4219 0896	01	Прокладка футляра	967М-7900016	1	7900
45 4219 0897	03	Прокладка футляра	967М-7900017	2	7900
45 4219 0898	10	Прокладка футляра	967М-7900018	2	7900
45 4219 0899	09	Кронштейн крепления прибора	967М-7900030	1	7900
45 4219 0903	08	Подшипник	967-8036024	4	8036
45 4219 0906	05	Кронштейн откидной крепления носилок	967-8036027	2	8036
45 4219 0910	09	Фиксатор откидного кронштейна	967-8036046	2	8036
45 4219 0911	08	Кронштейн фиксатора	967-8036048	2	8036
45 4219 0912	07	Гнездо носилок в сборе	967-8036100-01	4	8036
45 4219 0913	06	Гнездо носилок	967-8036102-02	4	8036
45 4219 0917	02	Пружина гнезда носилок	967-8036106	4	8036
45 4219 0918	01	Прокладка пружины гнезда носилок	967-8036108	4	8036
45 4219 0920	08	Знак опознавательный	967-8036210	3	8036
45 4219 0926	01	Кронштейн нижний крепления изделия в сборе	967М-8047010	1	8047
45 4219 0929	09	Кронштейн крепления на кузове в сборе	967М-8047018	1	8047
45 4219 0931	04	Подушка кронштейна крепления изделия	967М-8047022	+	8047
45 4219 0938	08	Трап с дугой в сборе правый	967-8210008	1	8210
45 4219 0939	07	Трап с дугой в сборе левый	967-8210009	1	8210
45 4219 0940	03	Трап в сборе правый	967-8210010	1	8210
45 4219 0941	02	Трап в сборе левый	967-8210011	1	8210
45 4219 0950	01	Кронштейн трапа задний в сборе правый	967-8210042	1	8210
45 4219 0951	03	Кронштейн трапа задний в сборе левый	967-8210043	1	8210
45 4219 0956	06	Кронштейн трапа передний со стопором в сборе правый	967-8210058	1	8210
45 4219 0957	05	Кронштейн трапа передний со стопором в сборе левый	967-8210059	1	8210
45 4219 0963	07	Дуга трапа в сборе	967-8210080	2	8210
45 4219 0964	06	Дуга трапа	967-8210082	2	8210
45 4219 0965	05	Заглушка дуги трапа	967-8210084	4	8210



Код ОКП	Контрольное число	Наименование	Чертежный номер (обозначение)	Количество на автомо- биль	Номера конструктив- ных групп, подгрупп, где применяется
45 4219 0966	04	Кольцо пружинное дуги трапа	967-8210088	4	8210
45 4219 0970	08	Капот с заслонками и приводом люка в сборе	<b>967M-8402010</b>	+	8402
45 4219 0971	07	Капот в сборе	967M-8402012	1	8402
45 4219 0981	05	Штанга упора в сборе	967M-8402088-10	1	8402
45 4219 0987	10	Гнездо	967-8402995-02	4	8210, 8402
45 4219 0988	09	Прокладка гнезда	967-8402296	2	8210
45 4219 0989	08	Прокладка застежки	967-8402297	4	8210, 8402
45 4219 1002	10	Ось рычага люка капота	967M-8402338-10	1	8402
45 4219 1003	09	Звено рычага люка капота № 1	976M-8402340-10	2	8402
45 4219 1005	07	Подшипник рычага люка капота в сборе правый	967M-8402344-10	1	8402
45 4219 1006	06	Подшипник рычага люка капота в сборе левый	967M-8402345-10	1	8402
45 4219 1015	05	Пружина крышки люка капота	967M-8402360	2	8402
45 4219 1017	03	Тяга люка капота в сборе	967M-8402364-10	1	8402
45 4219 1027	01	Уплотнитель воздухоотводящего канала	967M-8402384	1	8402
45 4219 1029	10	Держатель уплотнителя	967M-8402388	1	8402
45 4219 1030	06	Кронштейн рычага люка капота в сборе	967M-8402390-10	1	8402
45 4219 1032	04	Втулка рычага люка капота в сборе	967M-8402398-10	1	8402
45 4219 1038	09	Кузов в сборе	<b>967M-9200010</b>	1	9201
45 4219 1043	01	Кузов в сборе (окрашенный)	967M-9200032	1	9201
45 4219 1059	04	Пробка днища	967M-9201048	7	8210
45 4219 1062	09	Прокладка пробки днища	967-9201054	7	8210, 9201
45 4219 1063	08	Заглушка днища	967-9201062	4	9201
45 4219 1064	07	Крышка люка днища	967-9201063	1	9201
45 4219 1065	06	Прокладка заглушки днища	967-9201064	4	9201
45 4219 1066	05	Прокладка крышки люка днища	967-9201065	1	9201
45 4219 1067	04	Крышка люка центрифуги	967M-9201072	1	9201
45 4219 1068	03	Уплотнитель крышки люка центрифуги	<b>967M-9201076</b>	1	9201
45 4219 1069	02	Заглушка отверстия под заводную рукоятку	967-9201080	1	9201
45 4219 1070	09	Прокладка заглушки отверстия под завод- ную рукоятку	967-9201082	1	9201
45 4219 1076	03	Панель пола в сборе	967-9202020	1	9202
45 4219 1078	01	Накладка переднего пола левая в сборе	967M-9202026	1	9202
45 4219 1079	00	Накладка переднего пола правая в сборе	967M-9202028	1	9202
45 4219 1080	07	Панель заднего бокового пола правая в сборе	967-9202030-11	1	9202
45 4219 1081	06	Панель заднего бокового пола левая в сборе	967-9202031-11	1	9202
45 4219 1089	09	Полик педальный в сборе	967-9202044	1	9202
45 4219 1099	07	Накладка пола боковая правая	967-9202060	1	9202
45 4219 1100	09	Накладка пола боковая левая	967-9202061	1	9202
45 4219 1109	00	Палец направляющий в сборе	967-9202082	1	9202
45 4219 1112	05	Фиксатор заднего бокового пола в сборе	967-9202102	1	9202
45 4219 1113	04	Пружина фиксатора	967-9202112	1	9202
45 4219 1114	03	Опора	967-9202114	1	9202
45 4219 1115	02	Кольцо фиксатора	967-9202118	1	9202
45 4219 1197	06	Борт задний в сборе	967-9204110	1	9201
45 4219 1203	03	Петля заднего борта в сборе	967-9204140	2	9201
45 4219 1206	00	Ручка замка заднего борта в сборе	967-9204150	2	9201
45 4219 1212	02	Чехол цепи	967-9204168	2	9201
45 4219 1226	07	Уплотнитель заднего борта	967-9204194	1	9201
45 4219 1229	04	Ручка передняя в сборе	<b>967-9204209</b>	2	9201
45 4219 1231	10	Прокладка	967-9204211	6	9201
45 4219 1236	05	Ручка задняя правая в сборе	<b>967-9204218</b>	1	9201
45 4219 1237	04	Ручка задняя левая в сборе	<b>967-9204219</b>	1	9201
45 4219 1242	07	Прокладка	967-9204224	2	9201
45 4219 1273	00	Планка опорная спинки сиденья в сборе правая	967-6800038	1	6800
45 4219 1274	10	Планка опорная спинки сиденья в сборе левая	967-6800039	1	6800
45 4219 1300	03	Щиток приборов в сборе	967M-3805010	1	3805
45 4219 1301	02	Панель щитка приборов	967M-3805012	1	3805
45 4219 1317	05	Трубопровод соединительный в сборе	967M-1022102	1	1022
45 4219 1326	04	Уплотнитель заднего фонаря	967M-3716003	2	3716
45 4219 1336	02	Заслонка терморегулятора правая в сборе	967M-1306054	1	1306
45 4219 1337	01	Заслонка терморегулятора левая в сборе	967M-1306055	1	1306
45 4219 1339	10	Бак топливный с транспортной крышкой и приемной трубкой в сборе	<b>967M-1101010</b>	1	1101
45 4219 1340	06	Педаля акселератора в сборе	<b>967M-1108010-01</b>	1	1108
45 4219 1342	04	Трубка от бака к фильтру в сборе	<b>967M-1104050</b>	1	1104
45 4219 1343	03	Проставка лебедки	967M-4501208	1	45
45 4219 1347	10	Ручка тяги воздушной заслонки	967M-1108105	1	1108
45 4219 1352	02	Тяга привода включения механизма блоки- ровки заднего моста в сборе	967-2411010	1	2411



Код ОКП	Контрольное число	Наименование	Чертежный номер (обозначение)	Количество на автомобиль	Номера конструктивных групп, подгрупп, где применяется
45 4219 1360	02	Втулка распорная	967-2902718-01	24	2901, 2910
45 4219 1361	01	Червяк рулевого управления	967-3401038	1	34
45 4219 1362	00	Втулка опоры вала руля	967М-3403020	2	34
45 4219 1364	09	Винт специальный	967М-3403054	1	34
45 4219 1389	00	Упор ноги в сборе	967М-8206012	1	8206
45 4219 1392	05	Кожух пола над КПП	967-9202054-02	1	9202
45 4219 1398	10	Пружина педали оттяжная	967-3504094	1	1602
45 4219 1401	10	Прокладка регулировочная	967-9204141	4	9201
45 4219 1415	04	Червяк редуктора лебедки в сборе	967М-4501058	1	45
45 4219 1416	03	Сальник корпуса тросоукладчика внутренний в сборе	967-4511015	1	45
45 4219 1419	00	Сальник корпуса тросоукладчика наружный в сборе	967-4511025	1	45
45 4219 1422	05	Пучок проводов щитка приборов	967М-3724012	1	3724
45 4219 1423	04	Провод массы фонарей контрольных ламп в сборе	967М-3724016	1	3724
45 4219 1424	03	Провод переключателя «Арктика — Вентилятор» и контрольной лампы в сборе	967М-3724018	2	3724
45 4219 1474	04	Основание панели приборов в сборе	967М-3805026	1	3805
45 4219 1475	03	Табличка	967М-3709034	1	3709
45 4219 1476	02	Пучок проводов с патронами и лампами в сборе	967М-3724014	1	3724
45 4219 1497	08	Насос водослива в сборе	967М-9231010	1	9231
45 4219 1498	07	Кожух насоса водослива в сборе	967М-9231016	1	9231
45 4219 1503	05	Штуцер	967М-9231044	1	9231
45 4219 1505	03	Крышка верхняя кожуха насоса водослива в сборе	967М-9231030	1	9231
45 4219 1513	03	Труба соединительная передняя в сборе	967М-9231060	1	9231
45 4219 1514	02	Труба соединительная задняя в сборе	967М-9231070	1	9231
45 4219 1515	01	Прокладка	967М-9231074	4	9231
45 4219 1523	01	Пучок проводов основной	967М-3724010-30	1	3724
45 4221 0061	04	Редуктор колесный передний с тормозами в сборе	969А-2307006	2	2307
45 4221 0062	03	Редуктор колесный передний в сборе	969А-2307008	+	2307
45 4221 0063	02	Шестерня колесного редуктора ведущая	969М-2307020	4	2307
45 4221 0064	01	Шестерня колесного редуктора ведомая	969М-2307021	4	2307
45 4221 0066	10	Редуктор колесный задний с тормозами правый в сборе	969А-2407006	1	2307
45 4221 0067	09	Редуктор колесный задний с тормозами левый в сборе	969А-2407007	1	2307
45 4221 0068	08	Редуктор колесный задний в сборе правый	969А-2407008	+	2307
45 4221 0069	07	Редуктор колесный задний в сборе левый	969А-2407009	+	2307
45 4221 0259	03	Колесо с шиной в сборе	969М-3101011	5	3101
45 4221 0267	03	Тормоз передний в сборе	969М-3501010	2	3501
45 4221 0268	02	Щит переднего тормоза в сборе	969М-3501012	2	3501
45 4221 0269	01	Тормоз задний в сборе правый	969М-3502010	1	3502
45 4221 0270	08	Тормоз задний в сборе левый	969М-3502011	1	3502
45 4221 0271	07	Щит заднего тормоза правый в сборе	969М-3502012	1	3502
45 4221 0910	10	Колодка тормоза в сборе левая	969А-3501087	4	3501, 3502
45 4221 0911	09	Колодка тормоза в сборе правая	969А-3501086	4	3501, 3502
45 4221 0272	06	Щит заднего тормоза левый в сборе	969М-3502013	1	3502
45 4221 1015	06	Грузик колеса балансировочный	969М-3101304	5	3101
45 4311 0201	09	Сальник шкворня поворотного кулака с пружиной в сборе	20-3401023-Б	4	2901
45 4313 0731	00	Кольцо стопорное подшипника кардана	24-2201043	16	2307
45 4313 1006	07	Колпачок пресс-масленки	24-2904142	4	2307
45 4315 0453	04	Крестовина кардана полуоси в сборе	69-2201026-Б2	4	2307
45 4315 0456	01	Крестовина кардана полуоси	69-2201030-Б2	4	2307
45 4315 0458	10	Сальник крестовины кардана с пружиной в сборе	69-2201031-А	16	2307
45 4315 0462	03	Отражатель сальника крестовины кардана	69-2201037-А	16	2307
45 4315 2004	06	Шайба пружины	76-6105176	2	7900
45 6141 1054	00	Комплект силового агрегата МеМЗ-967А для установки на автомобиль ЛуАЗ-967М	967А-1000001	1	1000
45 6141 1209	10	Силовой агрегат	967А-1000300	1	1000
45 6141 1211	05	Двигатель с оборудованием в сборе	967А-1000400	1	1000
45 6211 0023	01	Заглушка Ø 8	965-1002024	1	17
45 6211 0029	05	Штифт установочный	966А-1002062	8	1002, 17, 2402
45 6211 0038	04	Гайка головки цилиндра	965-1003018-Б	8	1002
45 6211 0043	07	Шайба головки цилиндра	965-1003030-А	8	1002
45 6211 0044	06	Гайка головки цилиндра в сборе	965-1003035-Б	8	1002
45 6211 0045	05	Футорка свечи	965-1003050-А	4	1003
45 6211 0046	04	Штифт футорки свечи	965-1003051	8	1003
45 6211 0051	07	Уплотнитель маслясливной трубки	965-1003292-А	2	1003



Код ОКП	Контрольное число	Наименование	Чертежный номер (обозначение)	Количество на автомо- биль	Номера эксплуатаци- онных карт, выдаваемых на применение
45 6211 0052	06	Шайба масляной трубки	965-1003293	2	1003
45 6211 0109	06	Штифт опоры среднего коренного подшипника	965-1005100	2	1005
45 6211 0125	06	Шайба пружинный болта маховика	965-1005132	1	1005
45 6211 0133	06	Шайба стопорная отгибная	965-1005190	1	1005
45 6211 0186	04	Шпилька валика коромысла клапанов	965-1007107-В	8	1007
45 6211 0191	07	Гайка регулировочного винта коромысла клапана	965-1007134	16	1007, 1008
45 6211 0229	10	Шпилька М8×1×18	965-1008129	16	1005, 1008, 1011, 1008, 17, 2402
45 6211 0266	05	Трубка указателя уровня масла	965-1009059-Б	1	1009
45 6211 0291	04	Шпилька М6×13	965-1010076-Б	10	1003, 2402
45 6211 0297	09	Пружина редукционного клапана	966-1011058	3	1011, 1003
45 6211 0300	09	Прокладка	965-1011092-А	4	1011, 1003, 1023
45 6211 0309	01	Втулка крепления масляного радиатора	966-1013028	3	1023
45 6211 0332	01	Крышка воздуховода пускового подогревателя в сборе	966-1015101	1	1015
45 6211 0340	01	Хомут	966Е-1015108	1	1015
45 6211 0358	02	Прокладка крышки воздухоподводящей трубы	966Е-1015328	1	1015
45 6211 0371	05	Прокладка корпуса подшипника дифференциала	965-1017032	4	17, 2402
45 6211 0393	10	Прокладка уплотнительная	965-1106049	1	1106
45 6211 0421	01	Прокладка проставки	965-1106175	3	1106
45 6211 0425	08	Прокладка топливного насоса	965-1106179	1	1106
45 6211 0426	07	Прокладка проставки	965-1106180	3	1106
45 6211 0427	06	Прокладка фланца карбюратора	966А-1107025	12	1107
45 6211 0435	06	Прокладка	965-1107306	1	1107
45 6211 0449	00	Хомут в сборе	966А-1109061	2	1109
45 6211 0465	03	Прокладка уплотнительная	966А-1109149-А	1	1109
45 6211 0474	10	Лента стяжная воздушного фильтра в сборе	966А-1109180-А	1	1109
45 6211 0481	03	Поддон воздушного фильтра в сборе	969А-1109246	1	1109
45 6211 0489	03	Клапан воздушного фильтра	966А-1109292-Б	1	1109
45 6211 0490	10	Седло клапана воздушного фильтра	969А-1109295-Б	1	1109
45 6211 0491	09	Пружина клапана воздушного фильтра	966А-1109297-Б	1	1109
45 6211 0492	08	Стакан диафрагмы	966А-1109299	1	1109
45 6211 0546	00	Шпилька М8×1×14	965-1306270	13	1016, 17, 3703
45 6211 0573	08	Груз балансировочный	966-1308130	1	1308
45 6211 0574	07	Груз балансировочный	966-1308131	1	1308
45 6211 0575	06	Груз балансировочный	966-1308132	1	1308
45 6211 0628	10	Пята рычагов нажимного диска сцепления	965-1601104-А	1	1601
45 6211 0715	01	Подшипник ведущего вала коробки передач с кольцом упорным в сборе	965-1701027	2	17
45 6211 0721	03	Кольцо упорное подшипника	965-1701038	2	17
45 6211 0747	04	Шпилька М8×1×40	965-1701204	8	1106, 17
45 6211 0753	06	Салун в сборе	965-1701270	8	17, 2201, 2307, 2402, 45
45 6211 0761	06	Пробка маслопускного отверстия	965-1701285	4	17
45 6211 0762	05	Прокладка пробки маслопускного отверстия	965-1701286	5	1023, 17, 2402
45 6211 0773	02	Штифт крепления вилки	965-1702057	1	2402
45 6211 0779	07	Толкатель замков штоков переключения передач	965-1702079	1	17
45 6211 0780	03	Втулка фиксаторов штоков переключения передач	965-1702086-Б	4	17, 2402
45 6211 0781	02	Пружина фиксаторов штоков переключения передач	965-1702087	5	17, 2402
45 6211 0783	00	Крышка фиксаторов штоков переключения передач	965-1702089-Г2	1	17
45 6211 0881	10	Кольцо уплотнительное распределителя	965-3706218-А	1	3706
45 6211 0931	06	Кронштейн проводов свечей зажигания в сборе	966-3707081	5	3707
45 6211 0932	05	Кронштейн проводов	966-3707082	5	3707
45 6211 1141	02	Прокладка	966-1309152	1	1013
45 6211 1306	10	Крышка масляной трубки	965-1009147-Б	1	1009
45 6211 1324	08	Кольцо уплотнительное масляного радиатора	965-1013063-Б	6	1013
45 6211 1325	07	Шпилька М6×22	965-1013312-В	11	1008
45 6213 0003	05	Комплект коренных вкладышей на один двигатель	965-1000102	+	1005



Код ОКП	Контрольное число	Наименование	Чертежный номер (обозначение)	Количество на автомо- биль	Номера конструктив- ных групп, подгруп, где применяется
45 6213 0004	04	Комплект коренных вкладышей на один двигатель	968-1000102-P1	+	1005
45 6213 0005	03	Комплект шатунных вкладышей на один двигатель	968-1000104	+	1004
45 6213 0006	02	Комплект шатунных вкладышей на один двигатель, уменьшенных на 0,25 мм	968-1000104-P1	+	1004
45 6213 0011	05	Цилиндр	968-1002021-A	4	1004
45 6213 0012	04	Прокладка цилиндра	968-1002022	6	1004
45 6213 0014	02	Заглушка Ø 12 мм	968-1002025	2	1023, 2402
45 6213 0019	08	Крышка распределительных шестерен в сборе	968-1002058-A	1	1002
45 6213 0021	03	Крышка распределительных шестерен	968-1002060-B	1	1002
45 6213 0022	02	Прокладка крышки распределительных шестерен	968-1002064	1	1002
45 6213 0023	01	Отражатель масла	968-1002072-A2	1	1002
45 6213 0024	00	Рым подъемный двигателя	968-1002350	1	1002
45 6213 0034	09	Шпилька крепления головки цилиндров	968-1003016	16	1002
45 6213 0035	08	Крышка головки цилиндров в сборе	968-1003260	2	1003
45 6213 0057	02	Расширитель осевой поршневого маслоъемного кольца	968-1004038	4	1004
45 6213 0058	01	Расширитель радиальный поршневого маслоъемного кольца	968-1004030	4	1004
45 6213 0059	00	Диск кольцевой поршневого маслоъемного кольца	968-1004040	8	1004
45 6213 0061	06	Шатуны в сборе	968-1004045-A	4	1004
45 6213 0062	05	Шатун	968-1004050-B	4	1004
45 6213 0063	04	Втулка шатуна	968-1004032	4	1004
45 6213 0064	03	Крышка шатуна	968-1004055-B	4	1004
45 6213 0065	02	Вкладыш нижний головки шатуна	968-1004058	8	1004
45 6213 0068	10	Болт крепления крышки шатуна с гайкой в сборе	968-1004061-B	+	1004
45 6213 0070	05	Болт крепления крышки шатуна	968-1004062-B	8	1004
45 6213 0072	03	Гайка болта крышки шатуна	968-1004064-B	8	1004
45 6213 0073	02	Гайка стопорная	968-1004066-A (292759-П)	8	1004
45 6213 0076	10	Вал коленчатый с маховиком в сборе	968-1005011	+	1005
45 6213 0078	08	Вал коленчатый в сборе	968-1005015	1	1005
45 6213 0079	07	Вал коленчатый	968-1005020	1	1005
45 6213 0080	03	Шестерня распределительная коленчатого вала	968-1005030	1	1005
45 6213 0081	02	Сальники коленчатого вала с пружиной в сборе	968-1005033	1	1005
45 6213 0086	08	Маслоотражатель коленчатого вала	968-1005041	2	1005
45 6213 0087	07	Маслоотражатель коленчатого вала задний	968-1005043	1	1005
45 6213 0088	06	Шайба опорная коленчатого вала	968-1005047	1	1005
45 6213 0089	05	Шпонка сегментная	968-1005049	2	1005
45 6213 0090	01	Храповик коленчатого вала	968-1005054	1	1005
45 6213 0091	00	Прокладка храповика	968-1005055	1	1005
45 6213 0092	10	Опора переднего подшипника коленчатого вала в сборе	968-1005080	1	1005
45 6213 0093	09	Опора переднего подшипника коленчатого вала	968-1005081	1	1005
45 6213 0095	07	Опора среднего подшипника коленчатого вала	968-1005090	1	1005
45 6213 0096	06	Опора среднего подшипника коленчатого вала верхняя	968-1005091	1	1005
45 6213 0097	05	Опора среднего подшипника коленчатого вала нижняя в сборе	968-1005095	1	1005
45 6213 0098	04	Опора среднего подшипника коленчатого вала нижняя	968-1005096	1	1005
45 6213 0099	03	Маховик в сборе	968-1005115	1	1005
45 6213 0101	04	Маховик	968-1005120	1	1005
45 6213 0103	02	Прокладка маховика	968-1005122	1	1005
45 6213 0105	03	Обод зубчатый маховика	968-1005125	1	1005
45 6213 0106	10	Болт маховика в сборе	968-1005126-B	1	1005
45 6213 0108	08	Болт маховика	968-1005127-B	1	1005
45 6213 0112	01	Вкладыш переднего подшипника коленчатого вала	968-1005170	1	1005
45 6213 0114	10	Вкладыш среднего подшипника коленчатого вала	968-1005175	2	1005
45 6213 0116	08	Вкладыш заднего подшипника коленчатого вала	968-1005178	1	1005
45 6213 0118	06	Стопор заднего подшипника коленчатого вала	968-1005188	1	1005
45 6213 0119	05	Вал распределительный в сборе	968-1006010	1	1006
45 6213 0120	01	Вал распределительный	968-1006015-A	1	1006



Код ОКП	Контрольное число	Наименование	Чертежный номер (обозначение)	Количество на автомо- биль	Номера конструктив- ных групп, подгрупп, где применяется
45 6213 0121	00	Фланец упорный распределительного вала	968-1006018	1	1006
45 6213 0122	10	Шестерня распределительного вала	968-1006020	1	1006
45 6213 0125	07	Шайба пружинная	968-1006023	1	1006
45 6213 0126	06	Кулачок приводной топливного насоса	968-1006059	1	1006
45 6213 0131	09	Противовес	968-1006280	1	1006
45 6213 0132	08	Шайба стопорная	968-1006282	1	1006
45 6213 0133	07	Втулка балансириного вала	968-1006283	1	1006
45 6213 0134	06	Крышка балансириного вала	968-1006285	1	1006
45 6213 0135	05	Прокладка крышки балансириного вала	968-1006286	1	1006
45 6213 0136	04	Шайба балансириного вала	968-1006288	1	1006
45 6213 0137	03	Втулка противовеса	968-1006289	1	1006
45 6213 0142	06	Наконечник стержня клапана	968-1007017	4	1007
45 6213 0143	05	Пружина клапана большая	968-1007020-А	8	1007
45 6213 0144	04	Пружина клапана малая	968-1007021-А	8	1007
45 6213 0146	02	Шайба опорная пружин клапана	968-1007025	8	1007
45 6213 0147	01	Шайба уплотнительная тарелки пружин впускного клапана	968-1007027	1	1022
45 6213 0149	10	Втулка направляющая клапана	968-1007032	8	1007
45 6213 0157	10	Седло вставное выпускного клапана	968-1007080	4	1007
45 6213 0158	09	Седло вставное выпускного клапана	968-1007080-РП	+	1007
45 6213 0159	08	Седло вставное впускного клапана	968-1007082	4	1007
45 6213 0160	04	Седло вставное впускного клапана	968-1007082-РП	+	1007
45 6213 0164	00	Втулка распорная левая	968-1007103	4	1007
45 6213 0165	10	Шайба валика коромысел клапанов	968-1007104	4	1007
45 6213 0167	08	Сухарь валика коромысел клапанов	968-1007109	8	1007
45 6213 0168	07	Коромысло выпускного клапана в сборе	968-1007110	2	1007
45 6213 0169	06	Коромысло выпускного клапана	968-1007116	2	1007
45 6213 0170	02	Шплинт пружинный	968-1007122	4	1007
45 6213 0171	01	Втулка распорная правая	968-1007130	2	1007
45 6213 0172	00	Винт регулировочный коромысла клапана с гайкой в сборе	968-1007131	+	1007
45 6213 0173	10	Винт регулировочный коромысла клапана	968-1007132	8	1007
45 6213 0174	09	Коромысло клапана левое в сборе	968-1007140	6	1007
45 6213 0175	08	Коромысло клапана левое	968-1007146	6	1007
45 6213 0188	03	Пружина уплотнения кожуха штанги	968-1007208	8	1007
45 6213 0189	02	Шайба прокладки кожуха штанги	968-1007210	8	1007
45 6213 0196	03	Патрубок выпускной правый в сборе	968А-1008075	2	1003
45 6213 0199	00	Патрубок выпускной левый в сборе	968А-1008078	2	1003
45 6213 0201	01	Прокладка впускного коллектора	968-1008090	16	1008
45 6213 0210	00	Прокладка	968А-1008132	4	1008
45 6213 0229	00	Патрубок масляналивной	968-1009135	1	1009
45 6213 0232	05	Прокладка масляналивного патрубка	968-1009142	1	1009
45 6213 0233	04	Приемник масляного насоса	968-1010010	1	1010
45 6213 0236	01	Кольцо уплотнительное приемника масляно- го насоса	968-1010053	2	1010, 17
45 6213 0241	04	Кольцо стопорное оси ведомой шестерни	968-1011026	3	1011, 17
45 6213 0247	09	Прокладка крышки масляного насоса	968-1011065	1	1011
45 6213 0248	08	Прокладка масляного насоса	968-1011066-Б	1	1011
45 6213 0249	07	Пробка редукционного клапана масляного насоса	968-1011091	1	1011
45 6213 0250	03	Валик промежуточный привода масляного насоса	968-1011221	1	1011
45 6213 0251	02	Втулка промежуточная валика привода мас- ляного насоса	968-1011225	1	1011
45 6213 0264	08	Хомут соединительного шланга в сборе	968-1014080	4	1014, 1023
45 6213 0268	04	Привод распределителя зажигания в сборе	968-1016010	1	1016
45 6213 0269	03	Валик привода распределителя зажигания	968-1016016	1	1016
45 6213 0270	10	Шестерня привода распределителя зажига- ния	968-1016018	1	1016
45 6213 0271	09	Корпус валика привода распределителя за- жигания	968-1016020	1	1016
45 6213 0272	08	Прокладка корпуса валика привода распре- делителя зажигания	968-1016024	1	1016
45 6213 0273	07	Поводок распределителя	968-1016025	1	1016
45 6213 0274	06	Шайба упорная	968-1016028	2	1016
45 6213 0276	04	Болт центробежного маслоочистителя	968-1017023	1	1017
45 6213 0280	08	Шайба отгибная	968-1017029	1	1017
45 6213 0281	07	Маслоотражатель центробежного маслоочис- тителя	968-1017030	1	1017
45 6213 0282	06	Прокладка крышки центробежного масло- очистителя	968-1017065	1	1017
45 6213 0290	06	Проставка топливного насоса	968-1106177	1	1106
45 6213 0291	05	Штанга привода топливного насоса	968-1106178	1	1106
45 6213 0292	04	Шпилька М8×1×45	969-1107026	2	17
45 6213 0369	00	Половина шкива вентилятора передняя	968-1308034-Б	1	1308



Код ОКП	Контрольное число	Наименование	Чертежный номер (обозначение)	Количество на автомобиль	Номера конструктивных групп, подгрупп, где применяется
45 6213 0370	07	Половина шкива вентилятора задняя	968-1308038-Б	1	1308
45 6213 0372	05	Шайба регулировочная шкива вентилятора	968-1308040	17	1308
45 6213 0374	03	Колпачок нажимной шкива вентилятора	968-1308042-А	1	1308
45 6213 0380	05	Кожух передний правый в сборе	968-1309100	1	1309
45 6213 0383	02	Кожух передний левый в сборе	968-1309108	1	1309
45 6213 0434	08	Картер сцепления	968-1601015	1	17
45 6213 0436	06	Диск сцепления нажимной с кожухом в сборе	968-1601090	1	1601
45 6213 0437	05	Диск сцепления нажимной	968-1601093	1	1601
45 6213 0438	04	Рычаг нажимной диска сцепления	968-1601095	1	1601
45 6213 0439	03	Палец нажимного диска	968-1601096	3	1601
45 6213 0441	09	Палец нажимного диска с гайкой в сборе	968-1601101	1	1601
45 6213 0442	08	Гайка регулировочная	968-1601102	3	1601
45 6213 0443	07	Шайба опорная регулировочной гайки сцепления	968-1601103	3	1601
45 6213 0444	06	Пружина пята соединительная в сборе	968-1601105	3	1601
45 6213 0448	02	Стакан нажимной пружины сцепления	968-1601117	6	1601
45 6213 0449	01	Прокладка нажимной пружины	968-1601118	6	1601
45 6213 0450	08	Кожух сцепления в сборе	968-1601122	1	1601
45 6213 0454	04	Диск сцепления ведомый в сборе	968-1601130	1	1601
45 6213 0455	03	Диск сцепления ведомый с пластинами в сборе	968-1601132	1	1601
45 6213 0458	00	Накладка фрикционная ведомого диска сцепления	968-1601138	1	1601
45 6213 0464	02	Подпятник выключения сцепления с вилкой в сборе	968-1601178-Б	1	1601
45 6213 0466	00	Обойма подпятника выключения сцепления	968-1601185	1	1601
45 6213 0467	10	Звено соединительное подпятника и вилки выключения сцепления	968-1601188	2	1601
45 6213 0470	04	Клинь крепления вилки выключения сцепления фиксирующий	968-1601209	1	1601
45 6213 0471	03	Ось вилки выключения сцепления с рычагом в сборе	968-1601214-Б	1	1601
45 6213 0474	00	Шайба опорная оси вилки выключения сцепления	968-1601222	3	1601
45 6213 0475	10	Пружина возвратная вилки выключения сцепления	968-1601226	1	1601
45 6213 0476	09	Сальник оси вилки выключения сцепления	968-1601228	1	1601
45 6213 0477	08	Обойма сальника оси вилки выключения сцепления	968-1601229	1	1601
45 6213 0478	07	Сальник картера сцепления с пружиной в сборе	968-1601298-А	1	1601
45 6213 0494	07	Картер коробки передач в сборе	969-1701010-Б	1	17
45 6213 0498	03	Картер коробки передач со шпильками в сборе	969-1701012-Б	1	17
45 6213 0502	02	Картер коробки передач	969-1701015-Б	1	17
45 6213 0505	10	Сальник подшипника	968-1701028	1	1005
45 6213 0506	09	Заглушка сальника	968-1701029	1	1005
45 6213 0508	07	Шайба упорная	968-1701033	1	17
45 6213 0509	06	Кольцо упорное заднего подшипника ведущего вала	968-1701034	1	17
45 6213 0510	02	Крышка заднего подшипника ведущего вала	968-1701041	1	17
45 6213 0514	09	Вал промежуточный коробки передач	969-1701048	1	17
45 6213 0518	05	Втулка распорная шестерен первой и третьей передач	968-1701062	2	17
45 6213 0525	06	Втулка распорная шестерен второй и четвертой передач	968-1701067	2	17
45 6213 0528	03	Гайка крепления валов коробки передач	968-1701078	1	17
45 6213 0530	09	Шестерня паразитная ведомая заднего хода с валом паразитных шестерен в сборе	968-1701081	1	17
45 6213 0534	05	Кольцо блокирующее синхронизатора коробки передач	968-1701164	1	17
45 6213 0535	04	Шестерня паразитная ведущая заднего хода коробки передач	968-1701089	1	17
45 6213 0536	03	Ось вала паразитных шестерен заднего хода коробки передач	968-1701092	1	17
45 6213 0537	02	Шайба упорная вала паразитных шестерен заднего хода коробки передач	968-1701095	1	17
45 6213 0538	01	Шайба упорная вала паразитных шестерен заднего хода коробки передач	968-1701096	1	17
45 6213 0539	00	Шестерня первой передачи ведомая с кольцом синхронизатора (комплект)	968-1701110	1	17
45 6213 0540	07	Шестерня первой передачи коробки передач ведомая в сборе	968-1701111	1	17



Код ОКП	Контрольное число	Наименование	Чертежный номер (обозначение)	Количество на автомо- биль	Номера конструктив- ных групп, подгрупп, где применяется
45 6213 0542	05	Шестерня второй передачи ведомая с кольцом синхронизатора (комплект)	968-1701125	1	17
45 6213 0543	04	Шестерня второй передачи коробки передач ведомая в сборе	968-1701126	1	17
45 6213 0548	10	Шестерня заднего хода ведомая со ступицей, сухарями и пружинами в сборе	968-1701138	1	17
45 6213 0549	09	Шестерня заднего хода коробки передач ведомая со ступицей в сборе (комплект)	968-1701139	+	17
45 6213 0550	05	Шестерня заднего хода коробки передач ведомая	968-1701140	1	17
45 6213 0551	04	Муфта синхронизатора третьей и четвертой передач со ступицей, сухарями и пружинами в сборе	968-1701151	1	17
45 6213 0552	03	Муфта включения третьей и четвертой передач со ступицей в сборе (комплект)	968-1701154	+	17
45 6213 0553	02	Ступица муфты включения передач	968-1701155	2	17
45 6213 0554	01	Кольцо блокирующее синхронизатора коробки передач	968-1701164	4	17
45 6213 0556	10	Сухари синхронизатора коробки передач с пружинами в сборе (комплект)	968-1701169	+	17
45 6213 0557	09	Пружина синхронизатора коробки передач	968-1701170-Б	4	17
45 6213 0558	08	Сухарь синхронизатора коробки передач	968-1701171-Б	6	17
45 6213 0559	07	Муфта включения синхронизатора третьей и четвертой передач	968-1701176	1	17
45 6213 0566	08	Прокладка переходной пластины	968-1701203-А	1	17
45 6213 0574	08	Указатель уровня масла коробки передач с маслосливной пробкой в сборе	968-1701260	1	17
45 6213 0578	04	Пробка маслоспускного отверстия с магнитом в сборе	968-1701290	5	17, 2402
45 6213 0579	03	Пробка маслоспускного отверстия	968-1701292	2	1009, 1023
45 6213 0581	09	Прокладка пробки маслоспускного отверстия	968-1701295	7	1009, 1023, 17, 2402
45 6213 0584	06	Ползун переключения передач	969-1702016-А	1	17
45 6213 0587	03	Шток ползуна переключения передач	969-1702018	1	17
45 6213 0590	08	Чехол ползуна переключения передач	968-1702020-А	2	17
45 6213 0593	05	Болт крепления ползуна переключения передач	969-1702023-Б	1	17
45 6213 0595	03	Вилка переключения первой и второй передач	968-1702024-А	1	17
45 6213 0598	00	Вилка переключения третьей и четвертой передач	968-1702030-А	1	17
45 6213 0600	01	Рычаг включения заднего хода с вилкой в сборе	968-1702048	1	17
45 6213 0601	00	Рычаг включения заднего хода	968-1702049	1	17
45 6213 0602	10	Вилка включения заднего хода	968-1702050	1	17
45 6213 0603	09	Поводок рычага включения заднего хода	968-1702052	1	17
45 6213 0604	08	Шайба поводка рычага включения заднего хода	968-1702054	2	1022, 17
45 6213 0605	07	Кронштейн механизма включения заднего хода в сборе	968-1702056	1	17
45 6213 0608	04	Шток вилки переключения первой и второй передач	968-1702060	1	17
45 6213 0609	03	Шток вилки переключения третьей и четвертой передач	968-1702070	1	17
45 6213 0610	10	Шток переключения заднего хода	968-1702075-Б	1	17
45 6213 0611	09	Замок верхних штоков переключения передач	968-1702077	1	17
45 6213 0612	08	Замок нижних штоков переключения передач	968-1702078	1	17
45 6213 0613	07	Замок штока ползуна переключения передач	969-1702082	1	17
45 6213 0614	06	Прокладка крышки фиксаторов переключения передач	968-1702090	1	17
45 6213 0615	05	Корпус управления переключением передач в сборе	967-1703080	1	17
45 6213 0617	03	Корпус управления переключением передач	969-1703082	1	17
45 6213 0618	02	Прокладка корпуса управления переключением передач	969-1703083	1	17
45 6213 0624	04	Болт рычага переключения передач	969-1703094	2	17
45 6213 0625	03	Пружина рычага переключения передач	969-1703098	2	17
45 6213 0626	02	Пластина рычага переключения передач верхняя в сборе	969-1703190	1	17
45 6213 0627	01	Пружина заднего хода	969-1703192	1	17
45 6213 0628	00	Шайба пружины заднего хода	969-1703193	1	17
45 6213 0629	10	Пластина рычага переключения передач верхняя	969-1703194	1	17
45 6213 0630	06	Стакан пружины заднего хода	969-1703196	1	17



Код ОКП	Контрольное число	Наименование	Чертежный номер (обозначение)	Количество на автомо- биль	Номера конструктив- ных групп, подгрупп, где применяется
45 6213 0631	05	Пластина рычагов	969-1703198	1	17
45 6213 0632	04	Картер понижающей передачи в сборе	969-1721012	1	17
45 6213 0633		Картер понижающей передачи со шпилька- ми в сборе	969-1721014	1	17
45 6213 0634	03	Картер понижающей передачи	969-1721015	1	17
45 6213 0635	02	Прокладка картера понижающей передачи	969-1721017	1	17
45 6213 0636	01	Планка стопорная	969-1721022	1	17
45 6213 0637	00	Пластина переходная в сборе	969-1721025	1	17
45 6213 0639	10	Шестерня ведущая понижающей передачи	969-1721040	1	17
45 6213 0640	08	Блок шестерен понижающей передачи	969-1721043	1	17
45 6213 0641	04	Проставочное кольцо	969-1721045	2	17
45 6213 0642	03	Блок включения понижающей передачи ко- робки передач в сборе	969-1721047	1	17
45 6213 0645	02	Шестерня ведомая понижающей передачи	969-1721053	1	17
45 6213 0646	10	Ось блока включения понижающей передачи	969-1721055	1	17
45 6213 0647	09	Стопор оси блока включения понижающей передачи	969-1721058	1	17
45 6213 0648	08	Вилка включения понижающей передачи	969-1722050	1	17
45 6213 0649	07	Шток вилки включения понижающей пере- дачи	969-1722060	1	17
45 6213 0650	06	Замок штока вилки включения понижающей передачи	969-1722065	1	17
45 6213 0651	02	Толкатель замка штока	969-1722067	1	17
45 6213 0652	01	Шестерня ведущая главной передачи перед- него моста в сборе	968-2402051-Б	1	17
45 6213 0653	00	Шестерня ведущая главной передачи	969-2302017	1	17
45 6213 0655	10	Шайба упорная	969-2302058	1	17
45 6213 0656	08	Редуктор заднего моста в сборе	969-2402010	1	2402
45 6213 0657	07	Картер редуктора заднего моста с крышкой и шпильками в сборе	969-2402011	+	2402
45 6213 0663	06	Шестерня ведущая заднего моста	969-2402017	1	2402
45 6213 0666	08	Шестерня ведущая и ведомая главной пере- дачи заднего моста (комплект)	969-2402020	+	2402
45 6213 0667	05	Прокладка регулировочная переднего под- шипника главной передачи	968-2402028	5	17
45 6213 0668	04	Втулка распорная	969-2402029	1	2402
45 6213 0669	03	Прокладка регулировочная ведущей шестер- ни главной передачи толщ. 0,5 мм	968-2402031	1	17
45 6213 0670	02	Прокладка регулировочная	969-2402031	1	2402
45 6213 0671	09	Прокладка регулировочная ведущей шестер- ни главной передачи	968-2402032	2	17
45 6213 0672	08	Прокладка регулировочная	969-2402032	4	2402
45 6213 0673	07	Прокладка регулировочная ведущей шестер- ни главной передачи	968-2402033	2	17
45 6213 0674	06	Прокладка регулировочная	969-2402033	4	2402
45 6213 0675	05	Прокладка регулировочная ведущей шестер- ни главной передачи	968-2402034	2	17
45 6213 0676	04	Прокладка регулировочная	969-2402034	4	2402
45 6213 0677	03	Прокладка регулировочная ведущей шестер- ни главной передачи	968-2402035	2	17
45 6213 0678	02	Крышка подшипников ведущей шестерни с сальником в сборе	969-2402050	1	2402
45 6213 0680	01	Крышка подшипников ведущей шестерни	969-2402051	1	2402
45 6213 0681	07	Проволока КС Ø 1,4 мм l=220 мм	968-2402056	1	17
45 6213 0682	06	ГОСТ 792—67			
45 6213 0682	05	Гайка М20×1,5 крепления фланца зубча- того	969-2402057	2	17, 2402
45 6213 0683	04	Шайба замковая	968-2402058	1	17
45 6213 0684	03	Шестерня ведомая	968-2402060	2	17, 2402
45 6213 0685	02	Крышка картера редуктора в сборе	969-2402068	1	2402
45 6213 0686	01	Крышка	969-2402069	1	2402
45 6213 0687	00	Кольцо маслоотгонное	969-2402075	1	2402
45 6213 0688	10	Прокладка крышки подшипников	969-2402078	1	2402
45 6213 0689	09	Фланец зубчатый ведущей шестерни задне- го моста	969-2402140	2	17, 2402
45 6213 0690	05	Указатель уровня масла в сборе	969-2402150	1	2402
45 6213 0692	03	Дифференциал в сборе	968-2403010	1	17
45 6213 0693	02	Дифференциал редуктора заднего моста в сборе	969-2403010	1	2402
45 6213 0694	01	Коробка дифференциала	968-2403018	2	17, 2402
45 6213 0695	00	Крышка коробки дифференциала	968-2403020	1	17
45 6213 0696	10	Крышка коробки дифференциала	969-2403020	1	2402
45 6213 0697	09	Шестерня полуоси	968-2403050	3	17, 2402
45 6213 0699	07	Шайба опорная шестерни полуоси	968-2403051	4	17, 2402
45 6213 0700	09	Шайба опорная	969-2403051	2	2402



Код ОКП	Контрольное число	Наименование	Чертежный номер (обозначение)	Количество на автомо- биль	Номера конструктив- ных групп, подгрупп, где применяется
45 6213 0701	08	Шайба опорная шестерни полуоси	968-2403052	4	17, 2402
45 6213 0702	07	Шайба опорная	969-2403052	2	2402
45 6213 0703	06	Шайба опорная шестерни полуоси	968-2403053	4	17, 2402
45 6213 0704	05	Шайба опорная	969-2403053	2	2402
45 6213 0705	04	Сателлит дифференциала	968-2403055	4	17, 2402
45 6213 0706	03	Палец сателлитов дифференциала	968-2403060	2	17, 2402
45 6213 0707	02	Гайка регулировочная ведомой шестерни	968-2403064	4	17, 2402
45 6213 0708	01	Корпус подшипника дифференциала	968-2403074	3	17, 2402
45 6213 0709	00	Корпус подшипника дифференциала	969-2403074	1	2402
45 6213 0711	06	Стопор регулировочной гайки ведомой шестерни	968-2403077	4	17, 2402
45 6213 0714	03	Дифференциал заднего моста (без главной пары и подшипников)	969-2403200	+	2402
45 6213 0716	01	Ступица включения заднего моста	969-2408032	1	17
45 6213 0717	00	Кольцо маслоотгонное подшипника ступицы	969-2408036	1	17
45 6213 0718	10	Крышка подшипника ведущей шестерни с сальником в сборе	969-2408040	1	17
45 6213 0719	09	Крышка подшипника	969-2408042	1	17
45 6213 0720	05	Прокладка крышки	969-2408044	1	17
45 6213 0721	04	Венец включения заднего моста	969-2408055	1	17
45 6213 0722	03	Вилка включения заднего моста	969-2408070	1	17
45 6213 0723	02	Шток вилки включения заднего моста	969-2408075	1	17
45 6213 0724	01	Рычаг включения заднего моста и понижающей передачи в сборе	969-2408080	1	17
45 6213 0727	09	Пружина отжимная рычага включения заднего моста	969-2408090	1	17
45 6213 0728	08	Ось отжимной пружины и скобы	969-2408092	1	17
45 6213 0729	07	Втулка распорная отжимной пружины включения заднего моста	969-2408094	1	17
45 6213 0730	03	Скоба отжимная рычага включения заднего моста	969-2408096	1	17
45 6213 0731	02	Ступица включения заднего моста с шестерней ведомой понижающей передачи (комплект)	969-2408100	1	17
45 6213 0732	01	Вилка включения блокировки со штоком в сборе	969-2409016	1	2402
45 6213 0733	00	Вилка включения блокировки заднего моста	969-2409018-A	1	2402
45 6213 0734	10	Шток включения блокировки заднего моста	969-2409019	1	2402
45 6213 0735	09	Муфта включения блокировки	969-2409022	1	2402
45 6213 0737	07	Штифт стопорный	969-2409026	1	2402
45 6213 0738	06	Крышка фиксатора штока	969-2409030	1	2402
45 6213 0739	05	Прокладка крышки фиксатора	969-2409032	1	2402
45 6213 0740	01	Крышка защитная механизма блокировки дифференциала	969-2409042	1	2402
45 6213 0741	00	Прокладка защитного кожуха	969-2409046	1	2402
45 6213 0759	01	Провод, соединяющий катушку зажигания с распределителем в сборе	968-3707075	1	3707
45 6213 0787	08	Кольцо уплотнительное корпуса редуктора спидометра	968-3802813	1	3802
45 6213 0793	10	Шестерня привода спидометра ведущая	968-3802833	1	17
45 6213 0845	04	Прокладка крышки головки цилиндров	968-1003270-A2	2	1003
45 6213 0846	03	Трубка маслянивая головки цилиндров	968-1003291-A	2	1003
45 6213 0847	02	Шестерня привода уравнивающего механизма	968-1005038-B	1	1005
45 6213 0848	01	Механизм балансирный в сборе	968-1006260-B	+	1006
45 6213 0849	00	Вал балансирный в сборе	968-1006270-B	1	1006
45 6213 0851	06	Пружина балансирного вала	968-1006297	1	1006
45 6213 0852	05	Прокладка масляного картера	968-1009069-A2	1	1009
45 6213 0857	00	Вал ведущий коробки передач в сборе	968-1701025-A	1	17
45 6213 0858	10	Вал ведущий коробки передач	968-1701030-A	1	17
45 6213 0859	09	Шайба упорная шестерен	968-1701071-A	6	17
45 6213 0860	05	Шайба упорная шестерен	968-1701076-A	3	17
45 6213 0861	04	Крышка верхняя картера коробки передач в сборе	968-1701248-B2	1	17
45 6213 0864	01	Рычаг включения заднего хода с вилкой и кронштейном в сборе	968-1702047	1	17
45 6213 0891	09	Картер коленчатого вала в сборе	967A-1002010	1	1002
45 6213 0892	08	Картер коленчатого вала	967A-1002015 (967A-1002015-A)	1	1002
45 6213 0893	07	Указатель установки зажигания	967A-1002074	1	1002
45 6213 0897	03	Сальник коленчатого вала задний с пружиной в сборе	968-1005159	1	1005
45 6213 0898	02	Кожух штанги	967A-1007219	8	1003
45 6213 0899	01	Прокладка кожуха штанги	967A-1007223	8	1007
45 6213 0900	03	Коллектор впускной в сборе	967A-1008013	1	1008
45 6213 0901	02	Коллектор впускной	967A-1008015	1	1008



Код ОКП	Контрольное число	Наименование	Чертежный номер (обозначение)	Количество на автомо- биль	Номера конструктив- ных групп, подгрупп, где применяется
45 6213 0902	01	Картер масляный	968-1009015-A	1	1009
45 6213 0903	00	Указатель уровня масла в сборе	967A-1009050	1	1009
45 6213 0905	09	Насос масляный в сборе	968-1011010-B	1	1011
45 6213 0906	08	Корпус масляного насоса	968-1011020-B	1	1011
45 6213 0907	07	Ось ведомой шестерни масляного насоса	968-1011025-B	1	1011
45 6213 0908	06	Шестерня ведомая масляного насоса	968-1011032-B	1	1011
45 6213 0909	05	Валик масляного насоса в сборе	968-1011040	1	1011
45 6213 0910	01	Валик ведущий масляного насоса	968-1011042-B	1	1011
45 6213 0911	00	Шестерня ведущая масляного насоса	968-1011045-B	1	1011
45 6213 0914	08	Радиатор масляный с прокладкой в сборе	967A-1013008	1	1013
45 6213 0915	07	Радиатор масляный в сборе	967A-1013010	1	1013
45 6213 0916	06	Проставка передняя	697A-1013011	3	1013
45 6213 0917	05	Штуцер подводящий	967A-1013308	1	1013
45 6213 0918	04	Шпилька крепления масляного радиатора	967A-1013312	3	1013
45 6213 0919	03	Штуцер отводящий	967A-1013313	1	1013
45 6213 0920	10	Шланг соединительный трубки вентиляции картера	967A-1014075	1	1014
45 6213 0921	09	Воздуховод пускового подогревателя в сборе	967A-1015105	1	1015
45 6213 0931	07	Труба воздухоподводящая пускового подогревателя в сборе	967A-1015315	1	1015
45 6213 0932	06	Труба воздухоподводящая пускового подогревателя	967A-1015316	1	1015
45 6213 0936	02	Крышка воздухоподводящей трубы	967A-1015326	1	1015
45 6213 0937	01	Прокладка фланца воздухоподводящей трубки	967A-1015330	2	1015
45 6213 0940	06	Крышка центробежного маслоочистителя	967A-1017025	1	1017
45 6213 0942	04	Радиатор масляный дополнительный с проставкой в сборе	967A-1023010	1	1023
45 6213 0943	03	Радиатор масляный дополнительный в сборе	967A-1023012	1	1023
45 6213 0944	02	Проставка дополнительного масляного радиатора в сборе	967A-1023020	1	1023
45 6213 0945	01	Проставка дополнительного масляного радиатора	967A-1023022	1	1023
45 6213 0947	10	Клапан распределительный в сборе	967A-1023120	1	1023
45 6213 0948	09	Корпус распределительного клапана	967A-1023126	1	1023
45 6213 0949	08	Прокладка регулировочная	967A-1023129	2	1023
45 6213 0950	04	Пробка предохранительная клапана в сборе	967A-1023130	1	1023
45 6213 0952	02	Штуцер перепускного клапана в сборе	967A-1023133	1	1023
45 6213 0954	00	Шланг распределительный клапана	967A-1023138	1	1023
45 6213 0955	10	Штуцер запорного краника в сборе	967A-1023141	1	1023
45 6213 0958	07	Трубка от топливного насоса	967A-1104091	1	1104
45 6213 0961	01	Шпилька крепления карбюратора	967A-1107026	2	1107
45 6213 0962	00	Проставка карбюратора	967A-1107029	1	1107
45 6213 0963	10	Штуцер топливоподводящий	968-1107721	1	1107
45 6213 0966	07	Кронштейн крепления воздушного фильтра в сборе	967A-1109183	1	1109
45 6213 0983	06	Вентилятор с генератором в сборе	967A-1308010	1	1308
45 6213 0984	05	Колесо вентилятора в сборе	967A-1308012	1	1308
45 6213 0985	04	Ступица шкива и колеса вентилятора	967A-1303014	1	1308
45 6213 0986	03	Колесо вентилятора	967A-1308017	1	1308
45 6213 0987	02	Аппарат направляющий вентилятора	967A-1308082	1	1308
45 6213 0988	01	Кожух задний правый в сборе	967A-1309118	1	1309
45 6213 0990	07	Кожух задний левый в сборе	967A-1309122	1	1309
45 6213 0993	03	Щиток средний в сборе	968-1309129-A	2	1309
45 6213 0998	10	Щиток головки цилиндров в сборе	968-1309132-A	2	1309
45 6213 1009	06	Стяжка отводящего кожуха	967A-1309218	2	1309
45 6213 1010	02	Коробка передач в сборе	967A-1700010	1	17
45 6213 1012	00	Колпак генератора в сборе	967A-3701025	1	3701
45 6213 1018	05	Провод от генератора к регулятору в сборе	967A-3724105	1	3724
45 6213 1025	06	Редуктор привода спидометра в сборе	969A-3802810	1	3802
45 6213 1035	04	Шпилька крепления головки цилиндров M12×1,75	968-1003016-P	+	1002
45 6213 1074	08	Шестерня полуосевая	969-2403050	1	2402
45 6213 1075	07	Дифференциал (без главной пары и подшипников)	968-2403200	+	17
45 6213 1076	06	Ступица муфты	969-2409024	1	2402
45 6213 1077	05	Шпилька M10×40	968-1002039	4	1002
45 6213 1090	08	Кольцо уплотнительное корпуса вилки распределителя	967A-1016032	1	1016
45 6213 1091	07	Кронштейн смесителя пускового приспособления	967A-1022120-B	1	1002
45 6213 1092	06	Направляющая штанги привода топливного насоса	968-1106176	1	1106
45 6213 1107	05	Подпятник выключения сцепления в сборе	968-1601180-A	1	1601
45 6213 1108	04	Подпятник выключения сцепления	968-1601182	1	1601
45 6213 1109	03	Вилка выключения сцепления	968-1601203-B2	1	1601



Код ОКП	Контрольное число	Наименование	Чертежный номер (обозначение)	Количество на автомо- биль	Номера конструктив- ных групп, подгрупп, где применяется
45 6213 1110	10	Шестерня ведущая третьей передачи с кольцом синхронизатора (комплект)	968-1701054-Б	1	17
45 6213 1111	09	Шестерня ведущая третьей передачи коробки передач в сборе	968-1701055-Б	1	17
45 6213 1113	07	Шестерня ведущая четвертой передачи с кольцом синхронизатора (комплект)	968-1701063-Б	1	17
45 6213 1115	05	Шестерня ведущая четвертой передачи коробки передач в сборе	968-1701064-Б	1	17
45 6213 1119	01	Шестерня третьей передачи коробки передач ведомая	968-1701131-Б	1	17
45 6213 1120	08	Шестерня четвертой передачи коробки передач ведомая	968-1701135-Б	1	17
45 6213 1128	00	Шайба опорная вилка включения заднего хода	968-1702053	1	17
45 6213 1129	10	Крышка переднего подшипника ведущей шестерни главной передачи	968-2402051-Б	1	17
45 6213 1141	03	Головка цилиндров со шпильками в сборе	968-1003011-Б	2	1003
45 6213 1143	01	Головка цилиндров	968-1003015-Б	2	1003
45 6213 1148	07	Кольцо стопорное поршневого пальца	968-1004022-Б	8	1004
45 6213 1157	06	Валик коромысел клапанов в сборе	968-1007100-Б	2	1007
45 6213 1158	05	Валик коромысел клапанов с заглушками в сборе	968-1007101-Б	2	1007
45 6213 1160	00	Втулка распорная	968-1007103-Б	2	1007
45 6213 1161	10	Пружина валика коромысел клапанов распорная	968-1007105-Б	2	1007
45 6213 1162	09	Штанга толкателя клапана в сборе	968-1007174-Б	6	1007
45 6213 1163	08	Штанга толкателя выпускного клапана первого и третьего цилиндров в сборе	968-1007175-Б	2	1007
45 6213 1169	02	Крышка масляного насоса в сборе	968-1011050-Б	1	1011
45 6213 1179	00	Картер сцепления в сборе	969А-1601010	1	17
45 6213 1180	07	Пружина сцепления нажимная	968-1601115-А	7	1601, 3504
45 6213 1183	04	Прокладка верхней крышки	968-1701251-Б2	1	17
45 6213 1185	02	Картер редуктора заднего моста в сборе	969-2402013-А	1	2402
45 6213 1187	00	Картер редуктора заднего моста	969-2402018-А	1	2402
45 6213 1188	10	Шайба опорная шестерни полуоси	968-2403054	4	17
45 6213 1191	04	Трубка вакуумного регулятора распределителя зажигания	968-3706015-Б	1	3706
45 6213 1202	07	Втулка направляющая клапана	968-1007032-РП	+	1007
45 6213 1207	02	Кожух верхний с прокладками в сборе	969А-1309136	1	1309
45 6213 1211	06	Козырек масляного радиатора в сборе	969А-1309169	1	1309
45 6213 1282	02	Комплект поршневых колец на один двигатель	968-1000101-Б	+	1004
45 6213 1283	01	Головка цилиндров с клапанами в сборе	967А-1003010-Б2	2	1003
45 6213 1284	08	Поршень и шатун в сборе	968-1004010-А3	4	1004
45 6213 1286	09	Поршень	968-1004015-Б	4	1004
45 6213 1287	08	Кольцо поршневое компрессионное нижнее	968-1004025-Б	4	1004
45 6213 1289	06	Кольцо поршневое компрессионное верхнее	968-1004030-Б	4	1004
45 6213 1290	02	Клапан впускной	968-1007010-Б	4	1007
45 6213 1292	00	Клапан выпускной	968-1007015-Б2	4	1007
45 6213 1293	10	Тарелка пружины клапана	968-1007024-В	8	1007
45 6213 1294	09	Сухарь клапана	968-1007028-В	16	1007
45 6213 1295	08	Толкатель выпускного клапана первого и третьего цилиндров в сборе	968-1007045-Б2	2	1007
45 6213 1297	06	Толкатель клапана	968-1007058-Б2	6	1007
45 6213 1299	04	Распылитель с электронагревателем в сборе	967А-1022070	1	1022
45 6213 1308	09	Провод подогревателя в сборе	967А-1022124	1	1022
45 6213 1320	02	Рычаг переключения передач в сборе	967-1703084-А	1	17
45 6213 1325	08	Ступица включения заднего моста с ведомой шестерней, понижающей передачи (комплект)	969-2408031	1	17
45 6213 1338	03	Комплект поршневых колец на один двигатель, увеличенных на 0,25 мм	968-1000101-БР1	+	1004
45 6213 1340	09	Поршень со стопорными кольцами в сборе в комплекте с пальцем	968-1004014-Б	+	1004
45 6213 1341	08	Поршень, увеличенный на 0,25 мм, в комплекте с пальцем и стопорными кольцами	968-1004014-БР1	+	1004
45 6213 1342	07	Палец поршневой	968-1004020-А	4	1004
45 6213 1343	06	Корпус центробежного маслоочистителя	968-1017020-А	1	1017
45 6213 1344	05	Трубка эмульсионная в сборе	967А-1022060	1	1022
45 6213 1352	05	Картер коробки передач с картером сцепления в сборе	969А-1701008	+	17
45 6213 1356	01	Вал промежуточный коробки передач с втулкой (комплект)	969-1701344	+	17
45 6213 1357	00	Шестерня ведущая и ведомая главной передачи переднего моста с втулкой (комплект)	969-2302174	+	17



Код ОКП	Контрольное число	Наименование	Чертежный номер (обозначение)	Количество на автомо- биль	Номера конструктив- ных групп, подгрупп, где применяется
45 6213 1359	09	Провод к свечам первого, второго и четвертого цилиндров в сборе	968-3707020-B	3	3707
45 6213 1360	05	Провод к свечам первого, второго и четвертого цилиндров с наконечниками в сборе	968-3707023	3	3707
45 6213 1362	03	Провод к свече третьего цилиндра в сборе	968-3707030-B	1	3707
45 6213 1363	02	Провод к свече третьего цилиндра с наконечниками в сборе	968-3707033	1	3707
45 6213 1365	00	Провод от катушки зажигания к распределителю в сборе	968-3707060-B	1	3707
45 6213 1366	10	Провод от катушки зажигания к распределителю с наконечником в сборе	968-3707063	1	3707
45 6213 1368	08	Колпачок защитный проводов зажигания	968-3707148	5	3707
45 6213 1369	07	Наконечник к свече зажигания в сборе	968-3707230	4	3707
45 6213 1372	01	Стартер со шпильками в сборе	968-3708009-01	1	3708
45 6213 9018	06	Фильтр воздушный в сборе	968-1109012-10	1	1109
45 6213 9021	00	Корпус воздушного фильтра в сборе	968-1109035-30	1	1109
45 7131 7282	08	Уплотнитель	51-1106100-B	1	1015
45 7132 3100	07	Корпус верхний с клапанами и патрубками в сборе	2101-1106015	1	1106
45 7132 3106	01	Крышка	2101-1106042	1	1106
45 7132 3107	00	Болт крышки	2101-1106043	1	1106
45 7132 3108	10	Фильтр в сборе	2101-1106045	1	1106
45 7132 3109	09	Болт	2101-1106070	6	1106
45 7132 3112	03	Корпус нижний в сборе	2101-1106080	1	1106
45 7132 3113	02	Корпус нижний	2101-1106094	1	1106
45 7132 3114	01	Эксцентрик	2101-1106098	1	1106
45 7132 3115	03	Рычаг	2101-1106102	1	1106
45 7132 3116	10	Кольцо	2101-1106104	2	1106
45 7132 3117	09	Пружина	2101-1106106	1	1106
45 7132 3119	07	Рычаг заполнителя	2101-1106111	1	1106
45 7132 3120	03	Пружина рычага возвратная	2101-1106118	1	1106
45 7132 3121	02	Рычаг	2101-1106122	1	1106
45 7132 3122	01	Палец	2101-1106128	1	1106
45 7132 3123	00	Диафрагма в сборе	2101-1106140	1	1106
45 7132 3128	06	Шайба уплотнительная	2101-1106147	2	1106
45 7132 3130	01	Пружина	2101-1106150	1	1106
45 7132 3132	10	Шайба рычага заполнителя	2101-1106158	2	1106
45 7132 3133	09	Прокладка	2101-1106176	1	1106
45 7132 3136	06	Насос топливный в сборе	2101-1106010-01	1	1106
45 7171 1256	10	Шарик	K21-1107244	1	1107
45 7171 1265	09	Зажим кронштейна	K23-55	1	1107
45 7171 1269	05	Пробка фильтра	K44M-1107221	1	1107
45 7171 1271	00	Замок клапана	K49-1107412	1	1107
45 7171 2110	01	Винт холостого хода	K59-1107103	1	1102
45 7171 2134	04	Шайба	K59-1107217	1	1107
45 7171 2171	10	Пружина поршня ускорительного насоса	K7A-1107226	1	1107
45 7171 2173	08	Клапан нагнетательный	K21-1107218	1	1107
45 7171 2183	06	Замок клапана экономайзера	K25-1107152	1	1107
45 7171 2184	05	Клапан экономайзера	K25-1107153	1	1107
45 7171 2185	04	Корпус распылителя ускорительного насоса	K25-1107272	1	1107
45 7171 2186	03	Гайка установочная	K25A-1107228	2	1107
45 7171 2312	04	Сетка фильтра в сборе	K59-1107325	1	1107
45 7171 3164	05	Ось поплавок	114-0-1107304	1	1107
45 7171 4117	08	Поршень в сборе	123-0-1107225A	1	1107
45 7171 5122	07	Шток привода экономайзера	K124-1107218	1	1107
45 7171 5268	01	Жиклер воздушный	K124M-1107231	1	1107
45 7171 5294	10	Винт	K124-1107137	2	1107
45 7171 6102	07	Прокладка поплавковой камеры	K125-1107012-A	1	1107
45 7171 6103	06	Диффузор	K125-1107013	1	1107
45 7171 6104	05	Прокладка смесительной камеры	K125-1107014-A	1	1107
45 7171 6105	04	Серьга	K125-1107046	1	1107
45 7171 6125	00	Пробка	K125-1107223	1	1107
45 7171 6126	10	Диффузор малый	K125-1107224	1	1107
45 7171 6139	05	Клапан подачи горючего в сборе	K125-1107330	1	1107
45 7171 6140	01	Корпус клапана подачи горючего	K125-1107332	1	1107
45 7171 6141	09	Клапан экономайзера в сборе	K125-1107430	1	1107
45 7171 6142	10	Корпус клапана экономайзера	K125-1107431	1	1107
45 7171 6248	01	Направляющая со штоком в сборе	K125-11072155	1	1107
45 7171 6249	00	Поплавок в сборе	K125-1107320-01	1	1107
45 7171 6267	09	Пружина стержня клапана подачи горючего	K22Д-1107333	1	1107
45 7171 6270	03	Рычаг малых оборотов	123-0-1107112	1	1107
45 7171 6271	02	Рычаг оси дроссельной заслонки	123-0-1107114	1	1107
45 7171 6274	10	Пробка	K125-1107227	1	1107
45 7171 6276	08	Корпус смесительной камеры	K125Б-1107101	1	1107
45 7171 6277	07	Жиклер главный	K125Б-1107202	1	1107



Код ОКП	Контрольное число	Наименование	Чертежный номер (обозначение)	Количество на автомо- биль	Номера конструктив- ных групп, подгрупп, где применяется
45 7171 6280	01	Распылитель ускорительного насоса в сборе	K125B-1107270	1	1107
45 7171 6281	03	Втулка распылителя ускорительного насоса	K125B-1107271	1	1107
45 7171 6295	05	Жиклер топливный холостого хода	K125Д-1107205	1	1107
45 7171 7376	01	Игла клапана	K126H-1107331	1	1107
45 7171 7378	10	Шайба	K126H-1107333	1	1107
45 7171 7398	06	Заслонка дроссельная	K126П-1107109	1	1107
45 7171 7410	05	Шайба специальная	K126П-1107136	2	1107
45 7171 7413	02	Винт	K126П-1107137	1	1107
45 7171 7666	05	Шток	K126H-1107326	1	1107
45 7171 9148	03	Пружина	K30-1107115	1	1107
45 7171 9226	06	Болт хомутика	K28B-1107025	2	1107
45 7173 6104	06	Сальник	K33-1107019-Б	2	1015
45 7173 6120	06	Пружина	K33-1107245	1	1015
45 7174 6001	07	Карбюратор K127 в сборе	K127-1107010-01	1	1107
45 7174 6007	01	Корпус смесительной камеры в сборе	K127-1107100-01	1	1107
45 7174 6008	00	Корпус поплавковой камеры в сборе	K127-1107200-01	1	1107
45 7174 6009	10	Привод ускорительного насоса в сборе	K127-1107210	1	1107
45 7174 6010	06	Крышка поплавковой камеры в сборе	K127-1107300	1	1107
45 7174 6013	03	Ось воздушной заслонки в сборе	K127-1107310	1	1107
45 7174 6015	01	Рычаг привода воздушной заслонки в сборе	K127-1107315	1	1107
45 7174 6019	08	Клапан разбалансировки в сборе	K127-1107360	1	1107
45 7174 6020	04	Рычаг в сборе	K127-1107050	1	1107
45 7174 6023	01	Тяга малых оборотов	K127-1107011	1	1107
45 7174 6025	10	Тяга привода клапана разбалансировки	K127-1107017	1	1107
45 7174 6027	08	Втулка промежуточного рычага	K127-1107047	1	1107
45 7174 6029	06	Рычаг промежуточный	K127-1107048	1	1107
45 7174 6035	08	Ось дроссельной заслонки	K127-1107111-01	1	1107
45 7174 6036	07	Корпус поплавковой камеры	K127-1107201	1	1107
45 7174 6037	06	Кольцо стопорное	K127-1107204	1	1107
45 7174 6039	04	Кронштейн	K127-1107208	1	1107
45 7174 6041	10	Рычаг	K127-1107209	1	1107
45 7174 6043	08	Трубка эмульсионная	K127-1107226	1	1107
45 7174 6044	07	Шайба	K127-1107229	1	1107
45 7174 6046	05	Пружина	K127-1107231	1	1107
45 7174 6048	03	Крышка поплавковой камеры	K127-1107301	1	1107
45 7174 6050	09	Трубка с втулкой в сборе	K127-1107305	1	1107
45 7174 6051	08	Пружина	K127-1107309	1	1107
45 7174 6056	03	Пружина	K127-1107321	1	1107
45 7174 6058	01	Втулка	K127-1107323	1	1107
45 7174 6063	04	Гайка установочная	K127-1107356	1	1107
45 7174 6064	03	Пружина клапана разбалансировки	K127-1107357	1	1107
45 7174 6066	01	Шайба	K127-1107358	1	1107
45 7174 6068	10	Шайба	K127-1107359	1	1107
45 7174 6069	09	Тяга	K127-1107362	1	1107
45 7174 6071	04	Втулка	K127-1107364	1	1107
45 7174 6073	02	Трубка	K127-1107365	1	1107
45 7174 6074	01	Заслонка воздушная	K127-1107421	1	1107
45 7331 1009	00	Скоба	Г501-3701072-1	1	3701
45 7331 1011	06	Скоба	Г501-3701075-1	2	3701
45 7331 1349	05	Пластина токоведущая	Г501-3701051	1	3701
45 7331 1747	06	Шайба пылезащитная	Г502А-3701076	1	3701
45 7331 1946	01	Щетка изолированная	Г502А-3701030	1	3701
45 7331 5028	10	Соппротивление	Б115В-3705300	+	3705
45 7331 6039	07	Валик с автоматом в сборе	Р35-3706200-Б	1	3706
45 7331 6119	08	Ключ распределителя в сборе	Р101-3706034	1	3706
45 7331 6188	06	Корпус в сборе	Р114-3706100	1	3706
45 7331 6691	07	Рычаг в сборе	Р114-3706030	1	3706
45 7331 6699	10	Кулачок с пластиной в сборе	Р35-3706230	1	3706
45 7331 6701	00	Заклепка с контактом для стойки в сборе	Р10-7077	+	3706
45 7331 6707	05	Рычаг с подушкой в сборе	Р10-7079	1	3706
45 7331 6709	03	Крышка колпачковой масляной для смазки валика	Р-8050-А	1	3706
45 7331 6735	01	Пружина контактная	Р41-3706504	1	3706
45 7332 1509	02	Оправа под окраску	ФГ7-3711320	1	3711
45 7332 1516	03	Шайба	ФГ-3711326-А	1	3711
45 7332 1533	02	Рассеиватель	ФГ9-3711201	+	3711
45 7334 2052	00	Корпус в сборе	С311-3721100	1	3721
45 7334 2054	09	Корпус с катушкой в сборе	С311-3721110	1	3721
45 7334 2164	04	Прерыватель в сборе	С311-3721140	1	3721
45 7334 9197	09	Узел мембраны в сборе	С311-3721150	1	3721
45 7335 1502	05	Прокладка уплотнительная	СТ354-3708009	1	3708
45 7335 1896	07	Привод	СТ354-3708600-3	1	3708
45 7335 1985	07	Пружина щетки	СТ362-3708304	4	3708
45 7335 2053	05	Корпус	СТ368-3708100	1	3708
45 7335 2054	04	Корпус	СТ368-3708101	1	3708



Код ОКП	Контрольное число	Наименование	Чертежный номер (обозначение)	Количество на автомо- биль	Номера конструктив- ных групп, подгрупп, где применяется
45 7335 2057	01	Полюс	СТ354-3708102-2	4	3708
45 7335 2067	10	Катушка полюса параллельная	СТ362-3708160-2	1	3708
45 7335 2069	08	Катушка полюсов	СТ368-3708110	1	3708
45 7335 2071	03	Катушка полюса верхняя правая	СТ368-3708130	1	3708
45 7335 2072	02	Катушка полюса нижняя правая	СТ368-3708140	1	3708
45 7335 2073	01	Катушка полюса нижняя левая	СТ368-3708170	1	3708
45 7335 2075	10	Колпак	СТ368-3708043	1	3708
45 7335 2084	09	Якорь	СТ368-3708200	1	3708
45 7335 2105	1)	Крышка со стороны коллектора	СТ368-3708300	1	3708
45 7335 2106	09	Крышка со стороны коллектора с вклады- шем	СТ368-3708310	1	3708
45 7335 2109	06	Щеткодержатель	СТ362-3708303-1	1	3708
45 7335 2111	01	Прокладка	СТ362-3708044	1	3708
45 7336 8537	05	Прокладка	СЛ26-5205166	2	5200
45 7336 8539	03	Прокладка	СЛ26-5205228	2	5200
45 7336 8543	07	Прокладка резиновая	СЛ26-5205232	1	5200
45 7336 8642	05	Гайка сальника	СЛ26-5205241	1	5200
45 7341 1086	03	Шайба	Г502А-3701012	1	3701
45 7341 1087	02	Шайба	Г502А-3701013	1	3701
45 7341 1102	09	Пластина токоведущая	Г502А-3701032	1	3701
45 7341 1114	05	Крышка с кольцом	Г502А-3701020	1	3701
45 7346 8048	00	Пружина	СЛ25-5205137	1	5200
45 7346 8474	08	Вал в сборе	СЛ213-5205130	1	5200
45 7346 8476	06	Вал со штифтом в сборе	СЛ213-5205134	1	5200
45 7346 8478	04	Вал	СЛ213-5205135	1	5200
45 7346 8512	08	Колесо	СЛ233-5205150-А	1	5200
45 7346 8527	01	Шатун	СЛ25-5205163-Б	1	5200
45 7346 8695	08	Редуктор стеклоочистителя с электродвига- телем в сборе	СЛ233-5205015	1	5200
45 7346 8711	03	Червяк	СЛ26-5205156-Б	1	5200
45 7346 8948	06	Кардан	СЛ201-5205225	1	5200
45 7356 8126	08	Корпус редуктора с колпачком в сборе	СЛ233-5205110	1	5200
45 7356 8906	1)	Поводок	СЛ25-5205158-Б	1	5200
45 7356 8907	09	Поводок в сборе	СЛ25-5205160-Б	1	5200
45 7361 2088	07	Щетка	Г501-3701040	2	3701
45 7361 2773	04	Втулка	Г501-3701015-1	1	3701
45 7361 2775	02	Втулка	Г501-3701018	1	3701
45 7361 2776	01	Втулка	Г502-3701009	1	3701
45 7361 2815	00	Пружина	Г501-3701031	2	3701
45 7361 2916	07	Чашка опорная	Г501-3701074	2	3701
45 7365 2434	00	Крышка со стороны привода с вкладышем	СТ354-3708400-1	1	3708
45 7365 2545	05	Рычаг	СТ354-3708020	1	3708
45 7365 2734	02	Кольцо упорное	СТ354-3708005	1	3708
45 7365 2778	01	Втулка изоляционная	СТ351-3708106	1	3708
45 7365 2822	03	Шайба упорная	СТ354-3708006	1	3708
45 7365 2865	03	Ось рычага	СТ351Б-3708014	1	3708
45 7366 8423	07	Штифт	СЛ25-5205161	1	5205
45 7366 8424	06	Штифт	СЛ26-5205138	1	5200
45 7367 0517	07	Крышка редуктора в сборе	СЛ26-5205210-Б-01	1	5200
45 7371 1337	07	Генератор 12 В, 30 А	Г502А-3701000	1	3701
45 7371 2116	03	Щетка массовая	Г501-3701050	1	3701
45 7371 2376	07	Статор с обмотками	Г502А-3701200	1	3701
45 7371 2599	05	Ротор	Г502-3701100	1	3701
45 7371 3113	02	Выпрямительный блок (ВБГ-2А ГОСТ 5.1833—73)	Г502А-3701300	1	3701
45 7371 3422	03	Втулка изоляционная	Г502А-3701003	3	3701
45 7371 3577	07	Щеткодержатель	Г501-3701014	2	3701
45 7371 3947	01	Крышка со стороны контактных колец	Г502А-3701001-3	1	3701
45 7371 4137	01	Регулятор в сборе	969-3702010	1	3702
45 7371 5127	10	Катушка зажигания (Б115-В ТУ 37.003.173—72)	968-3705010-Б	1	3705
45 7371 6144	05	Распределитель зажигания (Р114-Б)	968-3706010	1	3706
45 7371 7024	08	Бегунок в сборе	Р35-3706020	1	3706
45 7371 7297	07	Пластина прерывателя в сборе	Р107-3706300	1	3706
45 7371 7364	02	Стойка контактная в сборе	Р107-3706350	1	3706
45 7371 7417	06	Регулятор вакуумный в сборе	Р114-3706600-Б	1	3706
45 7371 7441	06	Крышка распределительная в сборе	Р35-3706500	1	3706
45 7371 7497	01	Уголек контактный	Р35-3706502	1	3706
45 7371 7501	00	Уголек (комбинированный с подавительным сопротивлением) с пружиной контактной в сборе	Р41-3706510-Б	1	3706
45 7371 7517	03	Конденсатор в сборе	Р30-3706400-А2	1	3706
45 7371 8253	04	Свеча зажигания (А23 ГОСТ 2043—74)	СН420-3707000	4	3707
45 7372 1061	00	Фара поворотная в сборе	ФГ16-3711000-Е	1	3711
45 7372 1521	04	Оптический элемент в сборе	ФГ16-3711200-Б	1	3711



Код ОКП	Контрольное число	Наименование	Чертежный номер (обозначение)	Количество на автомо- биле	Номера конструктив- ных групп, подгрупп, где применяется
45 7372 1617	08	Кожух в сборе	ФГ16-3711230-Б	1	3711
45 7372 1667	09	Оправа в сборе	ФГ7-3711300-Г	1	3711
45 7372 1894	00	Рефлектор в сборе	ФГ7-3711220-В	1	3711
45 7372 1948	03	Корпус в сборе	ФГ16-3711100-П	1	3711
45 7372 2064	04	Подфарник в сборе	ПФ101-3712000-Б	2	3712
45 7372 2621	08	Вставка к подфарнику типа ПФ-101	ПФ101-3712250	+	3712
45 7372 2688	00	Корпус в сборе	ПФ101-3712100	2	3712
45 7372 5031	01	Фонарь в сборе (ФП101-Б)	ФП101-3716000-Б	2	3716
45 7372 5704	05	Ободок в сборе (для фонаря ФП101-Б)	ФП-13-3716300	+	3716
45 7372 5744	08	Рассеиватель	ФП101-3716204	2	3716
45 7372 5827	06	Рассеиватель в сборе	ФП101-3716200	2	3716
45 7372 5834	07	Корпус в сборе	ФП101-3716100-Б	2	3716
45 7372 5853	04	Кожух защитный	ФП13-3716231	2	3716
45 7372 5913	09	Кожух защитный	ФП100-3716231	2	3712
45 7373 1117	07	Блок предохранителей	965-3722010	1	3722
45 7373 2007	08	Панель соединительная	965-3723105	1	3723
45 7373 2024	07	Розетка штепсельная (ПС300А-100 ГОСТ 9200—76)	969-3723010	1	3723
45 7373 2037	02	Соединитель проводов двухгнездный (ПС-305 Н1181—50)		1	3724
45 7373 4031	00	Выключатель	ВК26А2-5205006	1	5200
45 7373 4124	07	Выключатель массы (ВК 318-Б ТУ 37.003.400—73)	965АР-3703140	1	3703
45 7373 4137	02	Выключатель зажигания (ВК 330 ТУ 37.003.481—73)	969М-3704020	1	3704
45 7373 4377	10	Выключатель (ВН-45М)		1	1015
45 7373 5011	00	Переключатель указателя поворота (П20-А2)	969-3716305	1	3726
45 7373 5114	05	Переключатель (П57 ТУ 37.029.411—68)	967М-3709040	2	3709
45 7373 5217	10	Переключатель (П300 ТУ 37.003.417—73)		1	1015
45 7373 5331	09	Переключатель (П312 ТУ 37.003.417—73)	967М-3709010	1	3709
45 7374 1011	00	Выключатель света «стоп» (ВК12-Б ТУ 37.003.447—73)	965-3720010	2	3720
45 7374 2151	07	Сигнал звуковой безрупорный 12 В (С311 ТУ 37.003.565—74)	969М-3721000	1	3721
45 7374 2759	03	Прокладка	С311-3721015	1	3721
45 7374 2798	07	Кольцо прижимное	С311-3721014	1	3721
45 7374 3001	05	Фонарь — указатель поворота (УП5-Ж)	969-3726010	2	3726
45 7374 3601	09	Ободок стекла	УП5-3726221	4	3712, 3726
45 7374 3604	06	Вставка к фонарю — указателю поворота типа УП5	УП5-3726250	+	3726
45 7374 3607	03	Стекло фонаря	УП5-3726204	2	3726
45 7374 3611	07	Рассеиватель	УП5-3726204-Б	2	3712
45 7374 3617	01	Корпус фонаря в сборе	УП5-3726100	2	3726
45 7374 3621	05	Прокладка	УП5-3726203	4	3712, 3726
45 7374 3624	02	Кожух защитный	УП5-3726231	2	3726
45 7374 6001	04	Реле блокировки в сборе (РБ1 ТУ 37.003.395—73)	966-3702020	1	3702
45 7374 6047	01	Прерыватель указателей поворотов (РС-57)	969-3726050	1	3726
45 7374 6165	05	Реле стартера (РС502 ТУ 37.003.075—70)	965А-3708015	1	3708
45 7374 6271	06	Реле стартера	РС904А-3708000	1	3708
45 7374 7047	08	Фонарь контрольной лампы (ПД 20-Д ТУ 37.003.293—72)		5	3805
45 7375 1302	09	Стартер 12 В, 662 Вт (0,9 л. с.)	СТ368-3708000	1	3708
45 7375 3001	00	Электродвигатель (МЭ5-Е)	МЭ5-Е-5205007	1	5200
45 7375 3098	08	Электродвигатель (МЭ218)		1	1023
45 7375 5004	00	Свеча накаливания	015-1500	1	1015
45 7376 8224	06	Электрический стеклоочиститель в сборе	СЛ233-5205010	1	5200
45 7376 8601	01	Рычаг с головкой в сборе	СЛ213-5205310	1	5200
45 7376 8634	03	Щетка в сборе	СЛ25-5205600	1	5200
45 7376 8949	09	Гайка крепления рычага	СЛ26-5205245	1	5200
45 7381 3141	03	Спидометр (СП135 ГОСТ 1578—65)		1	3805
45 7381 4141	10	Гибкий вал спидометра (ГВ44 АН ГОСТ 14011—68)	967М-3802710	1	3802
45 7382 1091	10	Приемник указателя уровня топлива (УБ126)		1	3805
45 7382 2087	02	Приемник указателя температуры (УК145)		1	3805
45 7382 3067	02	Приемник указателя давления (УК130)		1	3805
45 7382 4246	08	Бензомер (БМ136-А)	967М-3806610	1	3806
45 7382 5001	01	Датчик указателя температуры масла (ТМ-100)	966Л-3807010	1	3807
45 7382 6001	08	Датчик указателя давления масла (ММ9)	966Л-3810310	1	3810
45 7383 1064	08	Амперметр (АП110 ГОСТ 1700—66)		1	3805
45 7383 5014	02	Указатель давления (МД214 ГОСТ 9921—68)	965-3901420-А	1	3901
45 7383 9166	04	Чехол указателя давления в сборе	965-3901421-Б	1	3901



Код ОКП	Контрольное число	Наименование	Чертежный номер (обозначение)	Количество на автомо- биль	Номера конструктив- ных групп, подгрупп, где применяется
45 7574 7051	01	Фонарь контрольной лампы (ПД20-Е)		1	3805
45 9115 1101	06	Насос пускового приспособления в сборе (6ПП-40А-0100)	967А-1022020	1	1022
45 9115 1102	05	Корпус клапана	5ПП-40А-01002	1	1022
45 9115 1103	04	Пружина клапана	5ПП-40А-01003	1	1022
45 9115 1104	03	Прокладка клапана	5ПП-40А-01005	1	1022
45 9115 1105	02	Прокладка крышки насоса	5ПП-40А-01006	1	1022
45 9115 1106	01	Пробка	5ПП-40А-01008	2	1022
45 9115 1107	00	Прокладка пробки	5ПП-40А-01009	2	1022
45 9115 1108	10	Прокладка штуцера	5ПП-40А-01010	2	1022
45 9115 1109	09	Корпус насоса в сборе	5ПП-40А-01100	1	1022
45 9115 1116	10	Крышка насоса с поршнем и ручкой в сборе	5ПП-40А-01200	1	1022
45 9115 1130	01	Смеситель в сборе (5ПП-40А-02000)	967А-1022054	1	1022
45 9115 1131	00	Кольцо уплотнительное	5ПП-40А-02101	1	1022
45 9115 1132	10	Крышка	5ПП-40А-02102	1	1022
45 9115 1133	09	Игла	5ПП-40А-02103	1	1022
45 9115 1134	08	Ручка иглы	5ПП-40А-02104	1	1022
45 9115 1135	07	Кольцо уплотнительное	5ПП-40А-02105	1	1022
45 9115 1136	06	Прокладка штуцера	5ПП-40А-02202	1	1022
45 9115 1137	05	Жиклер	5ПП-40А-02203	1	1022
45 9115 1138	04	Стопор	5ПП-40А-02204	1	1022
45 9115 1139	03	Проставка капсулы	5ПП-40А-02205	1	1022
45 9115 1140	10	Корпус смесителя	5ПП-40А-02206	1	1022
45 9115 1141	09	Прокладка жиклера	5ПП-40А-02207	1	1022
45 9115 1142	08	Фильтр	5ПП-40А-02208	1	1022
45 9115 1150	08	Капсула в сборе (5ПП-40А-05000К)	967А-1022052	100	1022
45 9115 2173	08	Шайба упорная сальника	П100-3192	1	1015
45 9115 2175	06	Гайка сцепления	П100-3194	1	1015
45 9115 2194	02	Штуцер	П100В-1015747	1	1015
45 9115 2342	09	Болт М6×9	375-1015739	2	1015
45 9115 2345	06	Гайка сальника	ПЖБ12-1015519	1	1015
45 9115 2429	03	Бачок топливный в сборе	П166-1015300	1	1015
45 9115 2443	05	Клапан электромагнитный в сборе	ПЖБ12-1015500-Б	1	1015
45 9115 2445	03	Основание клапана с седлом в сборе	ПЖБ12-1015505-А	1	1015
45 9115 2446	02	Основание клапана	ПЖБ12-1015507-А	1	1015
45 9115 2447	01	Игла регулировочная в сборе	ПЖБ12-1015515	1	1015
45 9115 2581	07	Провод от выключателя к контрольной спирали в сборе	ПЖД600-1015446	1	1015
45 9115 2587	01	Провод от переключателя к выключателю в сборе	ПЖД600-1015456	1	1015
45 9115 2589	10	Провод от контрольной спирали к свече на- каливания в сборе	ПЖД600-1015460	1	1015
45 9115 2593	03	Провод от переключателя к катушке кла- пана	ПЖД600-1015468	1	1015
45 9115 2906	06	Подогреватель воздушный в сборе	967-1015010	1	1015
45 9115 2907	05	Электродвигатель с нагнетателем и вентиля- тором в сборе	967-1015014	1	1015
45 9115 2908	04	Электродвигатель	967-1015015	1	1015
45 9115 2909	03	Вентилятор в сборе	967-1015019	1	1015
45 9115 2913	07	Крышка передняя	967-1015035	1	1015
45 9115 2914	06	Крышка задняя	967-1015040	1	1015
45 9115 2915	05	Кожух в сборе	967-1015090	1	1015
45 9115 2917	03	Табличка-паспорт	967-1015092	1	1015
45 9115 2918	02	Заглушка	967-1015096	1	1015
45 9115 2919	01	Рукав 6-15 ГОСТ 10362—76 длиной 200 мм	967-1015190	1	1015
45 9115 2920	08	Штуцер топливного бачка	967-1015195	1	1015
45 9115 2921	07	Бензопровод питательный в сборе	967-1015260	1	1015
45 9115 2923	05	Пучок проводов подогревателя питающий	967-1015312	1	1015
45 9115 2927	01	Корпус в сборе	967-1015610	1	1015
45 9115 2936	00	Крышка корпуса в сборе	967-1015640	1	1015
45 9115 2940	04	Стенка корпуса боковая в сборе	967-1015660	2	1015
45 9115 2951	01	Подогреватель воздушный переносной в сборе	967-1015009-01	1	1015
45 9136 2003	08	Домкрат 2Т в сборе	АА-17080-А2	1	3901
45 9136 2112	04	Уплотнитель	Д1-3913029	1	1015
45 9136 3104	00	Шприц штоковый для смазки в сборе	965-3901300	1	3901
45 9136 7007	10	Пластина для зачистки контактов	965-3901090	1	3901
45 9136 8135	06	Лопатка для монтажа шин	965-3901182	2	3901
45 9136 8906	09	Отвертка в сборе	965-3901131-А	1	3901
45 9152 1201	05	Гайка накидная свечи	ОВ65-0822	1	1015
45 9152 1270	03	Спираль контрольная в сборе	ОВ65-2000	1	1015
45 9152 1300	03	Гайка переключателя	ОВ65-2101	1	1015
45 9152 1301	02	Шайба переключателя	ОВ65-2102	1	1015
45 9152 1302	01	Ручка переключателя в сборе	ОВ65-2104-А	1	1015
45 9152 1459	06	Пружина катушки клапана	015-3174	1	1015



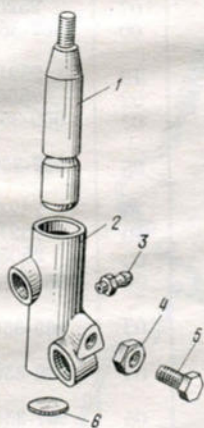
Код ОКП	Контрольное число	Наименование	Чертежный номер (обозначение)	Количество на автомо- биль	Номера конструктив- ных групп, подгрупп, где применяется
45 9152 1632	08	Фланец электродвигателя	030-0225-В	1	1015
45 9152 1638	02	Нагнетатель в сборе	030-0500	1	1015
45 9152 1643	05	Винт стопорный	030-0504	2	1015
45 9152 1651	06	Теплообменник в сборе	030-0800-Е3	1	1015
45 9152 1673	10	Трубка дренажная	030-0835-Б	1	1015
45 9152 1698	03	Винт самонарезающий	030-1017	6	1015
45 9152 1748	08	Кронштейн	030-3112-Б	1	1015
45 9152 1753	00	Седло клапана	030-3118	1	1015
45 9152 1770	10	Корпус клапана	030-3155	1	1015
45 9152 1774	06	Сердечник клапана в сборе	030-3157-Б	1	1015
45 9152 1780	08	Втулка направляющая в сборе	030-3161-Б	1	1015
45 9152 1783	05	Пружина клапана	030-3165	1	1015
45 9152 1787	01	Катушка клапана в сборе	030-3170-Г	1	1015
45 9152 1811	07	Гайка специальная	965-8101026	2	1015
45 9152 1873	04	Прокладка	66-1378	2	1015
45 9152 2168	07	Крышка корпуса клапана в сборе	П100-3156-А	1	1015
45 9167 7129	07	Краник (Кр.-25-1013000) в сборе	967А-1023140	1	1023
45 9741 4101	09	Насадка к шприцу для смазки карданов	51-3901340	1	3901
45 9741 4202	05	Насос ручной для накачивания шин в сборе	965-3901220	1	3901
45 9974 4041	01	Гайка М10×1	967А-1022076	1	1022
45 9984 4201	08	Штуцер	5ПП-40А-01001	2	1022
45 9984 4203	06	Штуцер	5ПП-40А-02201	1	1022
46 1212 5596	07	Подшипник балансирного вала (301 ГОСТ 8338—75)	968-1006292-А	1	1006
46 1213 3873	08	Подшипник ведущей шестерни (305 ГОСТ 8338—75)	968-2402041	1	17
46 1273 5415	08	Подшипник ведущего вала коробки передач (50305 ТУ по ГОСТ 520—71)	965-1701032	2	17
46 1589 1501	03	Ролик вала сошки рулевого управления (776800Х)	965-3401062-Б	1	34
46 1982 6262	08	Шарикоподшипник (180.503.С9 ТУ 4538-АВ)	Г502-3701060	2	3701
46 2213 5436	09	Подшипник промежуточного вала (92206К ГОСТ 8328—75)	968-1701049	1	17
46 2412 2093	04	Подшипник червяка рулевого управления (977906К ТУ по ГОСТ 520—71)	965-3401045	2	34
46 2413 6651	08	Подшипник дифференциала (200795У ГОСТ 333—71)	968-2403036	2	2402
46 2443 3732	02	Подшипник ведущей шестерни заднего мос- та передний (27306У ТУ по ГОСТ 520—71)	969-2402041	1	2402
46 2453 5993	03	Подшипник передний (697306 КУ)	968-2402025-Б	2	17
46 2532 2408	08	Подшипник шестерен (664907Д ТУ по ГОСТ 520—71)	968-1701061	5	17
46 4311 1091	06	Подшипник (134902Д)	968-1701031	2	1005
46 9117 5561	02	Шарик IV 7,938 мм Н ГОСТ 3722—60	965-1702077	5	17, 2409
48 6231 1112	01	Огнетушитель в сборе ОУ-2		1	3910



(Старая модель!)

КРОНШТЕЙН МАЯТНИКОВОГО РЫЧАГА С ОСЬЮ В СБОРЕ 969-3003080  
(УСТАНОВЛИВАЛСЯ ДО ЯНВАРЯ 1977 г.)

№ рисунка	№ позиции на рисунке	Наименование	Код ОКП		Обозначение	Количество на группу, подгруппу	Материал (марка, ГОСТ, ТУ)	Масса, кг
			код	контроль-ное число				
1	(7)	Кронштейн маятникового рычага с осью в сборе (рис. 1, поз. 2, 6, 1, 4, 5, 3)	45 4216 1368	09	969-3003080	2	—	0,870
	2	Кронштейн крепления маятникового рычага	45 4216 0519	05	969-3003094	2	Чугун ковкий КЧ 35—10	0,375
	6	Заглушка 24 ГОСТ 3111—67			260309-П8	2	Сталь 20	0,007
	1	Ось маятникового рычага	45 4216 0517	07	969-3003092	2	Сталь 30Х	0,600
	4	Гайка М8 ГОСТ 5929—70	45 9553 9255	03	250610-П8	2	Сталь А12	0,004
	5	Болт стопорный оси маятникового рычага	45 4216 0520	01	969-3003095	2	Сталь 30Х	0,020





См. стр. 111  
Старая система (один контур)  
ТРУБОПРОВОДЫ ТОРМОЗОВ (ПРИМЕНЯЛИСЬ ДО ЯНВАРЯ 1977 г.)

ПРИЛОЖЕНИЕ 2

№ рисунка	№ позиции на рисунке	Наименование	Код ОКП		Обозначение	Количество на группу, подгруппу	Материал (марка, ГОСТ, ТУ)	Масса, кг
			код	контрольное число				
1	4	Кронштейн крепления гибкого шланга левый	45 4216 0569	06	969-3506031-10	1	Сталь 08	0,060
	12	Кронштейн крепления гибкого шланга правый	45 4216 0568	07	969-3506030-10	1	Сталь 08	0,060
	16	Соединитель центральный трубопроводов тормозов	45 4112 0702	02	966-3506019	1	Латунь ЛС59-1Л	0,105
	3	Шайба 160Т	45 9816 6070	10	252139-П2	1	Сталь 65Г	0,008
	2	Гайка М16×1,5	45 9553 9264	02	250636-П8	1	Сталь А12	0,0206
	15	Выключатель света «Стоп» (ВК-12Б)	45 7374 1011	00	965-3720010	1	—	0,030
	20	Тройник			965-3506091-В	1	Латунь ЛС59-1Л	0,064
	6	Шайба 16	45 9816 6429	10	252195-П2	1	Сталь 65Г	0,0026
	2	Гайка М16×1,5	45 9553 9264	02	250636-П8	1	Сталь А12	0,0206
	8	Переходник	45 4219 0441	06	967-3506070	4	Сталь А12	0,042
	9	Шайба 16	45 9811 9210	07	252017-П8	4	Сталь 08	0,0113
	10	Шайба уплотнительная	45 4219 0439	00	967-3506060	4	Резина-пластина 2М-С	0,0016
	6	Шайба 16	45 9816 6429	10	252195-П2	4	Сталь 65Г	0,0026
	2	Гайка М16×1,5	45 9553 9264	02	250636-П8	4	Сталь А12	0,0206
	5	Шланг гибкий передних тормозов в сборе	45 4216 0576	07	969-3506058	2	—	0,140
	23	Шланг гибкий задних тормозов в сборе	45 4216 0446	05	967-3506085	2	—	0,134
	6	Шайба 16	45 9816 6429	10	252195-П2	4	Сталь 65Г	0,0026
	3	Шайба 160Т	45 9816 6070	10	252139-П2	4	Сталь 65Г	0,008
	2	Гайка М16×1,5	45 9553 9264	02	250636-П8	8	Сталь А12	0,0206
	28	Прокладка скобы крепления трубки	45 4111 0053	06	965-1104018	9	Трубка резиновая 6×2 тип. IV	0,0008
	1	Трубка передних тормозов левая в сборе	45 4216 0588	03	969-3506145	1	—	0,050
	13	Трубка передних тормозов правая в сборе	45 4216 0587	04	969-3506144	1	—	0,050
	7	Трубка переходная в сборе левая	45 4219 0434	05	967-3506045	1	—	0,060
	14	Трубка переходная в сборе правая	45 4219 0433	06	967-3506044	1	—	0,060
	11	Трубка к соединителю передних тормозов в сборе	45 4219 0429	02	967М-3506020	1	—	0,090
	25	Трубка к задним тормозам левая в сборе	45 4219 0456	10	967-3506131	1	—	0,065
	24	Трубка к задним тормозам правая в сборе	45 4219 0455	00	967-3506130	1	—	0,065
	17	Трубка к переднему левому колесу в сборе	45 4219 0437	02	967М-3506050	1	—	0,100
	19	Трубка от соединителя к переднему правому колесу в сборе	45 4219 0431	08	967М-3506040	1	—	0,039
	18	Трубка переходная к задним тормозам в сборе	45 4219 1393	04	967-3506080	1	—	0,096
	27	Трубка от тройника к заднему левому тормозу в сборе	45 4219 0449	09	967М-3506110	1	—	0,118
21	Трубка от тройника к заднему правому тормозу в сборе	45 4219 0448	10	967-3506102	1	—	0,043	
26	Трубка переходная задняя в сборе левая	45 4219 0452	03	967М-3506121	1	—	0,065	
22	Трубка переходная задняя в сборе правая	45 4219 0451	04	967М-3506120	1	—	0,065	



эм. эмр 111

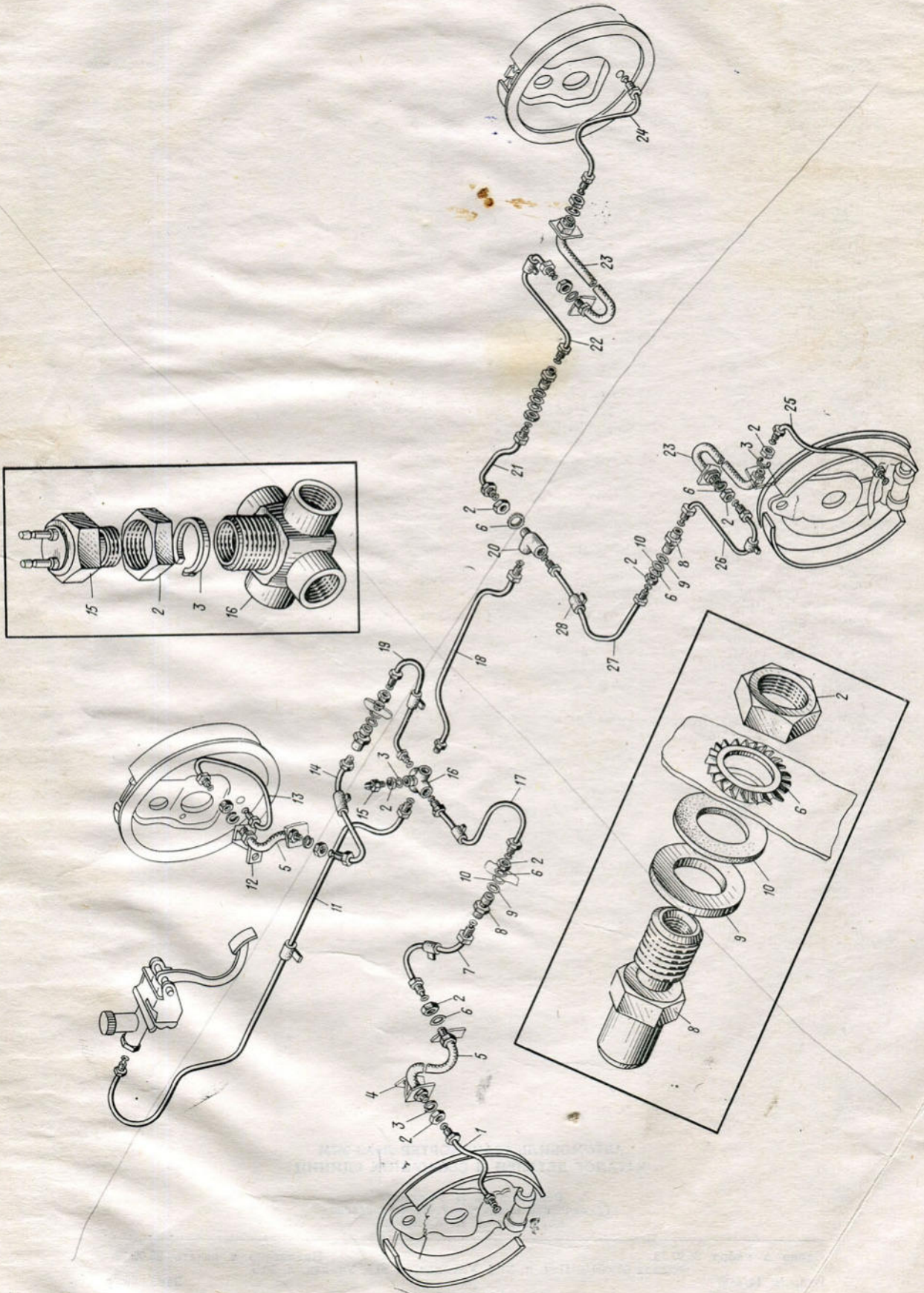


Рис. 1



АВТОМОБИЛЬ-ТРАНСПОРТЕР ЛуАЗ-967М  
КАТАЛОГ ДЕТАЛЕЙ И СБОРОЧНЫХ ЕДИНИЦ

Редактор *Ж. И. Риманова*  
Технический редактор *Л. С. Афанасьева*  
Корректор *А. И. Кулешова*

Сдано в набор 26.07.78.

Формат 60×90/8. Печ. л. 30½. Усл. печ. л. 30,5. Уч.-изд. л. 30,5

Подписано в печать 25.05.79.

Изд. № 14/4346

Зак. 66.37

Бесплатно



Securatio

