

ЗАЗ-969

**КАТАЛОГ
ДЕТАЛЕЙ
И
СБОРОЧНЫХ
ЕДИНИЦ
АВТОМОБИЛЕЙ**



ЛУАЗ-969А

ЛУЦКИЙ АВТОМОБИЛЬНЫЙ ЗАВОД

**КАТАЛОГ
ДЕТАЛЕЙ
И СБОРОЧНЫХ
ЕДИНИЦ
АВТОМОБИЛЕЙ**

ЗАЗ-969

ЛУАЗ-969А

Издательство «Реклама»
Киев — 1977

Каталог содержит перечень и рисунки сборочных единиц и деталей с указанием их количества и материала. Предназначен для составления заявок на запасные части, необходимые при техническом обслуживании и ремонте автомобилей ЗАЗ-969 и ЛуАЗ-969А.

Составлен работниками отдела главного конструктора Луцкого автомобильного завода

Стр.

СОДЕРЖАНИЕ

Введение	3
Назначение автомобилей	3
Указатель подгрупп сборочных единиц и деталей	4
Сборочные единицы и детали	6
Стандартизованные изделия	143
Сводная таблица применимости сборочных единиц и деталей	166

КАТАЛОГ ДЕТАЛЕЙ И СБОРОЧНЫХ ЕДИНИЦ АВТОМОБИЛЕЙ ЗАЗ-969 И ЛуАЗ-969А

Редактор Е. А. Мамонова

Художник Л. Б. Сергей

Художественный редактор В. А. Никифоров

Технический редактор Л. И. Аленнига

Корректоры Н. Н. Тарнопольская, Е. Г. Фадеева

Сдано в набор 29.XII 1975 г. Подписано в печать 16.XI 1976 г. БФ 10891. Усл. печ. л. 29,4. Уч.-изд. л. 24,3. Формат 84×108¹/₁₆. Бумага типогр. Тираж 3000.

Зак. № 224. Изд. № 1864. Бесплатно.

Издательство «Реклама», 252103, Киев-103, ул. Кивкидзе, 11а.

Белоцерковская книжная фабрика республиканского производственного объединения «Полиграфкинг» Государственного комитета Совета Министров УССР по делам издательства, полиграфии и книжной торговли, ул. К. Маркса, 4.

ВВЕДЕНИЕ

Каталог деталей и сборочных единиц автомобилей ЗАЗ-969 и ЛуАЗ-969А составлен на основании конструкторской документации Луцкого автомобильного завода (ЛуАЗ) по состоянию на 31 марта 1975 года. Предназначен для составления заявок на запасные части при техническом обслуживании и ремонте автомобилей ЗАЗ-969 и ЛуАЗ-969А. Может быть использован также при техническом обслуживании и ремонте автомобиля ЛуАЗ-969М, который является модернизацией автомобиля ЛуАЗ-969А.

Детали и сборочные единицы, номера которых набраны в каталоге полужирным шрифтом, входят в номенклатуру запасных частей, поставляемых заводами на базы «Сельхозтехники» и в торговую сеть.

Знак + в графе «Количество на автомобиль» означает, что деталь или сборочная единица входит только в номенклатуру запасных частей.

Раздел «Сборочные единицы и детали» содержит их спецификации и предназначен для определения обозначений деталей и сборочных единиц, марки материала деталей и массы изделий.

Изделия, поставляемые ЛуАЗу другими заводами, отмечены звездочкой.

Раздел «Стандартизованные изделия» содержит перечень изделий, применяемых на данных автомобилях по государственным, отраслевым и республиканским стандартам и стандартам предприятий: крепежных деталей, подшипников, ключей, стандартных изделий электрооборудования, пресс-масленок, хомутов и др.

В разделе «Сводная таблица применимости сборочных единиц и деталей» обозначения сборочных единиц и деталей расположены в порядке возрастания номеров. Указано их количество на автомобиль.

Обозначение детали или сборочной единицы, имеющей семизначную систему нумерации, например 969-3401091, состоит из следующих элементов:

969 — шифр модели автомобиля;

34 — шифр группы «Рулевое управление»;

01 — шифр подгруппы «Картер рулевого управления»;

091 — порядковый номер детали «Сошка рулевого управления».

Нормализованные детали имеют шестизначные номера с указанием антикоррозионного покрытия. Например: шайба 252132-П2, где П2 обозначает фосфатирование и промасливание.

Покрытия имеют следующие обозначения:

П — без покрытия;

П2 — фосфатирование и промасливание;

П8 — цинкование;

П13 — защитно-декоративное блестящее хромирование с полировкой;

П15 — оксидирование;

П29 — цинкование и пассивирование.

Замечания и пожелания, касающиеся содержания и оформления каталога, следует направлять в отдел главного конструктора Луцкого автомобильного завода по адресу: 262014, г. Луцк, ул. 17 Вересня, 42.

Назначение автомобилей

Грузопассажирские микролитражные автомобили ЗАЗ-969 и ЛуАЗ-969А повышенной проходимости (колесная формула 4×4) с открытым двухдверным универсальным кузовом, откидным задним бортом и мягким верхом предназначены для перевозки пассажиров и грузов по всем дорогам общей сети СССР, а также по бездорожью. Могут применяться для работы с одноосным прицепом полной массой до 300 кг.

Автомобили рассчитаны на эксплуатацию при температуре окружающего воздуха от +40 до —35°С, относительной влажности воздуха до 98% при 35°С. Могут использоваться в районах, расположенных на высоте до 3000 м над уровнем моря.

УКАЗАТЕЛЬ ПОДГРУПП СБОРОЧНЫХ ЕДИНИЦ И ДЕТАЛЕЙ

Подгруппа	Наименование	Стр.	Подгруппа	Наименование	Стр.
	Двигатель				
1000	Силовой агрегат	6	2402	Редуктор заднего моста в сборе	78
1001	Установка силового агрегата	6	2411	Установка привода включения механизма блокировки заднего моста	82
1002	Картер коленчатого вала	7, 8			
1003	Головка цилиндров	9, 10			
1004	Поршни и шатуны	10, 12			
1005	Вал коленчатый и маховик	13, 15	2802	Рама	
1006	Вал распределительный	18	2803	Установка брызговиков мотоотсека	83, 84
1007	Клапаны и толкатели	20, 22	2804	Установка бампера переднего	84
1008	Установка газопровода двигателя	24, 25	2805	Установка задних бамперов	84
1009	Картер масляный	26, 27	2807	Установка буксирного прибора	84
1010	Приемник масляного насоса	27	2808	Установка переднего номерного знака	84
1011	Насос масляный	28		Установка заднего номерного знака	84
1013	Радиатор масляный	28, 30			
1014	Вентиляция картера	28	2901	Подвеска, оси	
1015	Установка коллектора подогрева двигателя	32	2910	Установка передней подвески	86
1016	Привод распределителя зажигания	33		Установка задней подвески	92
1017	Центробежный маслоочиститель	33	3101		
	Система питания		3105	Колеса	94
1101	Установка топливного бака	34		Установка запасного колеса	94
1104	Установка топливопровода	35, 36	3400	Рулевое управление	95
1106	Насос топливный	37			
1107	Установка карбюратора	40, 41	3500	Тормоза	99
1108	Акселератор и управление воздушной заслонкой	43	3501	Тормоза передних колес	99
1109	Установка воздушного фильтра	44, 45	3502	Тормоза задних колес	100
	Система выпуска		3505	Установка гидропривода тормозов	102
1203	Подвеска глушителя	25	3506	Трубопроводы тормозов	104
	Система охлаждения		3508	Установка ручного привода тормоза	105
1308	Вентилятор с генератором в сборе	45, 46	3701	Электрооборудование	
1309	Кожухи системы охлаждения	47, 48	3702	Генератор	107
1310	Установка терморегулятора	48, 49	3703	Регулятор напряжения, реле блокировки	108
	Сцепление		3704	Установка аккумуляторной батареи	108
1601	Сцепление	50	3705	Замок зажигания	108
1602	Привод выключения сцепления	52	3706	Катушка зажигания	108
1700	Коробка передач	54	3707	Распределитель зажигания	109
2201	Вал приводной	68	3708	Свечи и провода зажигания	108
	Мосты передний и задний		3709	Стартер	110, 111
2303	Полуоси	69	3710	Центральный переключатель света	113
2403			3711	Ножной переключатель света	113
2307	Редукторы колесные с тормозами в сборе	71	3712	Фара в сборе	113
2407			3713	Подфарник	114
			3714	Освещение щитка приборов	120
			3715	Выключатель освещения кабины	116
				Фонарь освещения под капотом, лампа переносная	116

Подгруппа	Наименование	Стр.
3716	Фонарь освещения кабины, фонари задние	115, 116
3721	Сигнал звуковой безрупорный	117
3722	Предохранители	118
3723	Соединители проводов	118
3724	Электропровода	119
3726	Указатели поворота	118
3741	Электрооборудование отопительной установки	117
Приборы		
3802	Гибкий вал спидометра	120
3805	Щиток приборов	119
3806	Датчик указателя уровня бензина	120
3807	Датчик указателя температуры масла	120
3810	Датчик указателя давления масла	120
3901	Инструмент	120
Кузов		
5000	Кузов в сборе	122
Пол		
5107	Установка крышки люка заднего моста, крышки люка бензобака	122
5109	Коврик пола, заглушка пола	123
Окно ветровое		
5205	Установка стеклоочистителя	123
5207	Установка ветрового окна	124
5208	Омыватель ветрового стекла	125
Передок		
5304	Монтаж механизма вентиляции	126
5312	Монтаж коврика щита передка внутреннего, наружного	126

Подгруппа	Наименование	Стр.
Задок		
5605	Монтаж заднего борта	127
Тент		
6000	Установка тента	128
Дверь боковая		
6100	Установка дверей	129
Сиденья		
6830	Монтаж одноместного сиденья	132
6870	Монтаж откидного сиденья правого, левого	132
7500	Монтаж бокового откидного сиденья	134
Вентиляция и отопление		
8101	Отопление кузова	135, 137
8107	Монтаж отопительной установки	135, 137
8123	Монтаж бензопровода отопителя	135, 137
Принадлежности		
8201	Монтаж зеркала наружного	139
8204	Установка противосолнечного козырька	140
Облицовка		
8401	Установка облицовки передка и решетки на кузов; установка товарного знака	140
8406	Монтаж замка и предохранителя капота; монтаж фиксатора капота	140
8407	Монтаж упора капота передка	140

СБОРОЧНЫЕ ЕДИНИЦЫ И ДЕТАЛИ

Обозначение	Наименование	№ рисунка	№ позиции на рисунке	Куда входит		Материал	Масса, кг	Сведения о взаимозаменяемости (между моделью ЗАЗ-969 и ЛуАЗ-969А)	
				Обозначение сборочной единицы	Количество на автомобиль				
					ЗАЗ-969				ЛуАЗ-969А
969-1000200-10 *	Силовой агрегат с задним мостом, укомплектованный для установки на автомобиль	Рис. 21		969-1001	1		130,000	Невзаимозамен.	
969М-1000250 *	Силовой агрегат с задним мостом, укомплектованный для установки на автомобиль			969М-1001	1			»	
969-1000301 *	Силовой агрегат <i>Сборочные единицы</i>			969-1000200-10	1				
969-1000400 *	Двигатель с оборудованием			969-1000301	1				
969-1700010 *	Коробка передач	Рис. 3		969-1000301	1	Сталь 15 ГОСТ 1050—60	85,150	»	
250513-П8	Гайка М10×1Н.ГАЗ			969-1000301	4			0,0117	
252156-П2	Шайба 10Л ГОСТ 6402—70			969-1000301	4			0,001	
969А-1000300 *	Силовой агрегат <i>Сборочные единицы</i>			969М-1000250	1			148,000	
969А-1000400 *	Двигатель с оборудованием			969А-1000300	1			103,000	
969А-1700010 *	Коробка передач			969А-1000300	1			44,800	
965-3703010 *	Катушка зажигания (СК-В1-3703030)			969А-1000300	1			»	
968-3708009 *	Стартер со шпильками			969А-1000300	1			»	
201418-П8	Болт М6×16 ГОСТ 7805—62			969А-1000300	2			0,0059	
250513-П8	Гайка М10×1Н.ГАЗ			969А-1000300	6			0,0117	
252156-П15	Шайба 10Л ГОСТ 6402—70	969А-1000300	4	0,0009					
252204-П2	Шайба 10 ГОСТ 10462—63	969А-1000300	2	0,0005					
252004-П8	Шайба 6 ОН 025 166—68	969А-1000300	2	0,0009					
252005-П8	Шайба 8 ОН 025 166-68	969А-1000300	8	0,0023					
969-1001	Установка силового агрегата	Рис. 4		1	—				
969М-1001	Установка силового агрегата <i>Сборочные единицы</i>			—	1				
969-1001005-01	Поперечина передней опоры силового агрегата	2		969-1001	1	—		Взаимозамен.	
				969М-1001	—	1			

* Все рисунки № 2—111 приведены в приложении в конце каталога.

Обозначение	Наименование	№ рисунка	№ позиции на рисунке	Куда входит		Материал	Масса, кг	Сведения о взаимозаменяемости (между моделью ЗАЗ-969 и ЛуАЗ-969А)	
				Обозначение сборочной единицы	Количество на автомобиль				
					ЗАЗ-969				ЛуАЗ-969А
969-1001020	Подушка передней опоры двигателя		1	969-1001	2	—		Взаимозамен.	
969-1001075-01	Опора редуктора заднего моста с кронштейном		—	969М-1001	—	2	0,910		
969-1001092-10	Опора редуктора заднего моста		6	969-1000200-10 969М-1000250	—	1			
	<i>Детали</i>								
969В-1001030	Амортизатор задней опоры силового агрегата		5	969-1001075-01	2	2	Резиновая смесь 7-1847 ТУ 38-005-204-71	»	
969В-1001032	Втулка распорная		7	969-1001075-01	1	1	Сталь 35 ГОСТ 1050-60	»	
969-1001080-10	Кронштейн крепления редуктора заднего моста		12	969-1001075-01	1	1	Сталь 08 КИ ГОСТ 9045-70	»	
	<i>Стандартные изделия</i>								
201456-П8	Болт М8×20 ГОСТ 7808-62		11	969-1001	5	—	Сталь 35 ГОСТ 1050-60	0,0120	
201544-П2	Болт М12×40 ГОСТ 7808-62		17	969М-1001	—	5	То же	0,0170	
205467-П8	Болт М12×70 ГОСТ 7808-62		8	969М-1001	—	2	»	0,0273	
250511-П8	Гайка М8×1 ГОСТ 5927-62		18	969-1001075-01	1	1	Сталь А12 ГОСТ	0,0051	
250513-П8	Гайка М10×1Н.ГАЗ		14	969М-1001	—	8	1414-54	0,0116	
250869-П8	Гайка М12 ГОСТ 5932-62		4	969-1000200-10	4	—	То же		
252155-П2	Шайба 8Л ГОСТ 6402-61		10	969М-1000250	—	4	»	0,021	
258041-П2	Шплинт 3,2×32 ГОСТ 397-66		3	969-1001075-01	1	1	Сталь 65Г ГОСТ 1050-60	0,001	
252005-П8	Шайба 8 ОН 025 166-68		9	969М-1001	—	4	Сталь 20 ГОСТ 1050-60	0,002	
2521 36-П2	Шайба 10 НА ОН 025 168-63		13	969-1001	14	—	То же	0,0023	
252007-П8	Шайба 12 ОН 025 166-68		15	969-1000200-10	4	—	Сталь 65Г ГОСТ 1050-60	0,0019	
252137-П2	Шайба 12 НА ОН 025 168-63		16	969М-1000250	—	4	Сталь 20 ГОСТ 1050-60	0,007	
965-1002	Картер коленчатого вала	Рис. 5		969-1001	2	—	Сталь 65Г ГОСТ 1050-60	0,0033	
	<i>Сборочные единицы</i>								
965-1002010-В *	Картер коленчатого вала		2	969-1000400	1	—		Невзаимозамен.	
966-1002058-В *	Крышка распределительных шестерен		11	969-1000400	1	—			
965-1003035-В *	Гайка головки цилиндров		5	969-1000400	8	—		0,019	

Обозначение	Наименование	№ рисунка	№ позиции на рисунке	Куда входит		Материал	Масса, кг	Сведения о взаимозаменяемости (между моделью ЗАЗ-969 и ЛуАЗ-969А)	
				Обозначение сборочной единицы	Количество на автомобиль				
					ЗАЗ-969				ЛуАЗ-969А
	<i>Детали</i>								
966А-1002062 *	Штифт установочный крышки распределительных шестерен		10	966-1002058-В	2	Сталь 45 ГОСТ 1051—59	0,005	Невзаимозамен.	
965-1002064 *	Прокладка крышки распределительных шестерен		14	969-1000400	1	Паронит ПМБ 1,0±0,1 ГОСТ 481—71	0,015	»	
965-1003016-Д2Р *	Шпилька крепления головки цилиндров		6	965-1002010-В	16	Сталь 40Х ГОСТ 4543—71	0,066	»	
965-1003018-Б *	Гайка головки цилиндров		4	969-1000400	8	Сталь 45 ГОСТ 1051—59	0,011	Взаимозамен.	
965-1003030-А *	Шайба головки цилиндров		7	969-1000400	8	Лента 25 ГОСТ 1050—60	0 005	»	
965-1005102	Болт стяжной опоры среднего подшипника коленчатого вала		1	969-1000400	1	Сталь 35 ГОСТ 1051—59	0,110	Невзаимозамен.	
	<i>Стандартные изделия</i>								
252269-П2	Шайба 6 ГОСТ 10462—63		12	969-1000400	10	Сталь 65Г ГОСТ 1050—60	0,0003		
200226-П8	Болт М6×85 ОН 025 101—63		13	969-1000400	10	Сталь 35 ГОСТ 1050—60	0,0205		
252006-П2	Шайба 10 ОН 025 166—68		8	969-1000400	10	Сталь 20 ГОСТ 1050—60	0,004		
250513-П8	Гайка М10×1Н.ГАЗ		9	969-1000400	1	Сталь 35 ГОСТ 1050—60	0,0117		
291780-П	Шпилька М10×55		3	965-1002010-В	4	Сталь 40Х ГОСТ 4543—71	0,042		
969А-1002	Картер коленчатого вала	Рис. 6							
	<i>Сборочные единицы</i>								
969А-1002010 *	Картер коленчатого вала		—	—	969А-1000400	1			»
968-1002058-А *	Крышка распределительных шестерен		—	—	969А-1000400	1		1,900	»
965-1003035-Б *	Гайка головки цилиндров		8	969А-1000400	8		0,019	Взаимозамен.	
	<i>Детали</i>								
968-1002015-Б *	Картер коленчатого вала		7	969А-1002010	1	Магнийевый сплав МЛ15 ГОСТ 2856—68	9,100	Невзаимозамен.	
968-1002039 *	Шпилька М10×40		10	969А-1002010	4	Сталь 40Х ГОСТ 4543—71	0,034	»	
968-1002060-Б *	Крышка распределительных шестерен		3	968-1002058-А	1	Магнийевый сплав МЛ15 ГОСТ 2856—68	1,560	Невзаимозамен.	
968-1002064 *	Прокладка крышки распределительных шестерен		14	969А-1002010	1	Паронит ПОН 1,0±0,1 ГОСТ 481—71	0,0075	»	

Обозначение	Наименование	№ рисунка	№ позиции на рисунке	Куда входит		Материал	Масса, кг	Сведения о взаимозаменяемости (между моделью ЗАЗ-969 и ЛуАЗ-969А)		
				Обозначение сборочной единицы	Количество на автомобиль					
					ЗАЗ-969				ЛуАЗ-969А	
968-1002072-A2 *	Отражатель масла		4	968-1002058-A		1	Сталь 08 ГОСТ 9045—70	0,010	Невзаимозамен.	
968-1002350 *	Рым подъемный двигателя		13	969А-1002010		2	Сталь 25 ГОСТ 16523—70	0,072	»	
968-1003016	Шпилька крепления головки цилиндров		6	969А-1002010		16	Сталь 40Х ГОСТ 4543—71	0,0886	Взаимозамен.	
968-1003016-Р *	Шпилька крепления головки цилиндров М12×1,75					+				
965-1003018-Б *	Гайка головки цилиндров		11	969А-1000400		8	Сталь 45 ГОСТ 1051—59	0,011	»	
965-1003030-А *	Шайба головки цилиндров		9	969А-1000400		8	Сталь 25 ГОСТ 1050—60	0,005	»	
966А-1701014	Штифт установочный		15	968-1002058-А		2	Сталь 45 ГОСТ 1051—59	0,023	Невзаимозамен.	
<i>Стандартные изделия</i>										
200226-П8	Болт М6×85 ГОСТ 7811—62		1	969А-1000400		12	Сталь 35 ГОСТ 1050—60	0,0172		
220077-Ц29	Винт М5×10 ГОСТ 1489—62		5	968-1002058-А		2	Сталь 20 ГОСТ 1050—60	0,0017		
252006-П2	Шайба 10 ОН 025 166—68		12	969А-1000400		8	То же	0,0041		
252269-П2	Шайба 6 ГОСТ 10462—63		2	969А-1000400		12	Сталь 65Г ГОСТ 1050—60	0,0003		
966А-1003	Головка цилиндров	Рис. 7								
	<i>Сборочные единицы</i>									
966А-1003010 *	Головка цилиндров с клапанамми		—	969-10000400	2					»
966А-1003011 *	Головка цилиндров со шпилькамми				+					»
966А-1003012 *	Головка цилиндров		4	966А-1003010	2					»
	<i>Детали</i>									
965-1003050-А *	Футорка свечи		3	966А-1003012	4			Бронза Бр. АМЦ 9-2 ГОСТ 493—57	0,013	Взаимозамен.
965-1003051 *	Штифт футорки свечи		1	966А-1003012	8			Сталь 50Х ГОСТ 4543—61	0,0004	»
965-1003264-В *	Крышка головки цилиндров		8	969-1000400	2			Сталь 08КП Ш СВ ГОСТ 9045—70	0,273	Невзаимозамен.
965-1003270-Б2 *	Прокладка крышки головки цилиндров		9	969-1000400	2			Резина ГИРП 1005 ТУ 38-005-204—71	0,027	»
965-1003292-А *	Уплотнитель маслосливной трубки	2	969-1000400	2			Резина ГИРП-1100 ТУ 38-005-204—71	0,0045	Взаимозамен.	

Обозначение	Наименование	№ рисунка	№ позиции на рисунке	Куда входит		Материал	Масса, кг	Сведения о взаимозаменяемости (между моделью ЗАЗ-969 и ЛуАЗ-969А)	
				Обозначение сборочной единицы	Количество на автомобиль				
					ЗАЗ-969				ЛуАЗ-969А
965-1010076-Б *	Шпилька крепления крышки головки цилиндров Кожух штанги		5	966А-1003010	8	Сталь 35 ГОСТ 1051—59	0,0045	Взаимозамен.	
966А-1007220 *			10	966А-1003012	8		Сталь 10 ГОСТ 1050—60	0,0425	Невзаимозамен.
250508-П8	Гайка М6 ГОСТ 5927—62		6	969-1000400	8	Сталь 10 ГОСТ 1050—60	0,0024		
252004-П8	Шайба 6 ОН 025 166—68		7	969-1000400	8	Сталь 20 ГОСТ 1050—60	0,0009		
968-1003	Головка цилиндров <i>Сборочные единицы</i>	Рис. 8							
968-1003010-Б *	Головка цилиндров с клапанами		—	969А-1000400	2			»	
968-1003011-Б *	Головка цилиндров со шпильками				+			»	
968-1003012-Б *	Головка цилиндров		6	968-1003010-Б	2			»	
968-1003260 *	Крышка головки цилиндров		1	969А-1000400	2		0,745	»	
	<i>Детали</i>								
965-1003050-А *	Футорка свечи		7	968-1003012-Б	4	Бронза БРАМЦ 9-2 ГОСТ 493—57	0,013	Взаимозамен.	
965-1003051 *	Штифт футорки свечи		8	968-1003012-Б	8	Сталь 50Х ГОСТ 4543—71	0,0001	»	
968-1003270-А2 *	Прокладка крышки головки цилиндров		4	969А-1000400	2	Прокладочный материал БР-1 ТУ 38.11463—72	0,015	Невзаимозамен.	
965-1003292-А *	Уплотнитель маслосливной трубки		10	969А-1000400	2	Резина 7ИРП-1100 ТУ 38-005-204—71	0,0045	Взаимозамен.	
968-1007219-А *	Кожух штанги		9	968-1003012-Б	8	Сталь В10 ГОСТ 8733—66	0,0689	Невзаимозамен.	
965-1010076-Б *	Шпилька крепления крышки головки цилиндров		5	968-1003010-Б	8	Сталь 35 ГОСТ 1051—59	0,0045	Взаимозамен.	
	<i>Стандартные изделия</i>								
250508-П8	Гайка М6 ГОСТ 5927—62		2	969А-1000400	8	Сталь 10 ГОСТ 1050—60	0,0024		
252004-П8	Шайба 6 ОН 025 166—68		3	969А-1000400	8	Сталь 20 ГОСТ 1050—60	0,0009		
966-1004	Поршни и шатуны <i>Сборочные единицы</i>	Рис. 9							
966А-1000101 *	Комплект поршневых колец на один двигатель				+		0,0307	Невзаимозамен.	

Обозначение	Наименование	№ рисунка	№ позиции на рисунке	Куда входит		Материал	Масса, кг	Сведения о взаимозаменяемости (между моделью ЗАЗ-969 и ЛуАЗ-969А)	
				Обозначение сборочной единицы	Количество на автомобиль				
					ЗАЗ-969				ЛуАЗ-969А
966А-1000101-Р1 *	Комплект увеличенных на 0,25 мм поршневых колец на один двигатель		—		+		0,0307	Невзаимозамен.	
965-1000110-Б2 *	Болт крышки шатуна с гайкой (комплект)		—		+		0,0285	»	
965-1000114-А *	Комплект шатунных вкладышей на один двигатель		—		+		0,120	»	
965-1000114-АР1 *	Комплект уменьшенных на 0,25 мм шатунных вкладышей на один двигатель		—		+		0,120	»	
966-1004010-А2 *	Поршень и шатун в сборе		—	969-1000400	4		0,761	»	
966-1004014 *	Поршень с пальцем и стопорными кольцами		—		+		0,3202	»	
966-1004014-Р1 *	Поршень, увеличенный на 0,25 мм, с пальцем и стопорными кольцами		—		+		0,3202	»	
965-1004045-А *	Шатун			966-1004010-А2	4		0,392— —0,432	»	
	<i>Детали</i>								
966-1002021-А3 *	Цилиндр		15	969-1000400	4	Чугун СЧ 21-40 ГОСТ 1412—70	1,652	»	
965-1002022 *	Прокладка цилиндра		16	969-1000400	4—8	Картон Б-0,3 ГОСТ 9347—60	0,0004	»	
966-1004015-А *	Поршень		12	966-1004010-А2	4	Сплав КС 245	0,246	»	
966-1004020 *	Палец поршневой		11	966-1004010-А2	4	Сталь 15Х ГОСТ 4543—71	0,073	»	
965-1004022-А *	Кольцо поршневого пальца стопорное		13	966-1004010-А2	8	Проволока стальная I-1,2 ГОСТ 9389—60	0,0006	»	
966-1004025 *	Кольцо поршневое компрессионное нижнее		9	966-1004010-А2	4	Чугун специальный	0,0095	»	
966-1004030 *	Кольцо поршневое компрессионное верхнее		10	966-1004010-А2	4	»	0,0095	»	
966А-1004038 *	Расширитель осевой маслоъемного поршневого кольца		7	966-1004010-А2	4	Сталь 65Г ГОСТ 1050—60	0,0328	»	
966А-1004039 *	Расширитель радиальный маслоъемного поршневого кольца		8	966-1004010-А2	4	Сталь У1СА ГОСТ 1435—54	0,0021	»	
966А-1004040 *	Диск кольцевой поршневого маслоъемного кольца		6	966-1004010-А2	8	Сталь У0А ГОСТ 1435—54	0,0034	»	
965-1004050-В *	Шатун		14	965-1004045-А	4	Сталь 40Р ГОСТ 1050—60	0,231	»	
965-1004052 *	Втулка шатуна		5	965-1004045-А	4	Лента БР. ОЦС4-4-2,5 ПТ-1; 00×74 ГОСТ 15885—70	0,012	»	

Обозначение	Наименование	№ рисунка	№ позиции на рисунке	Куда входит		Материал	Масса, кг	Сведения о взаимозаменяемости (между моделью ЗАЗ-969 и ЛуАЗ-969А)	
				Обозначение сборочной единицы	Количество на автомобиль				
					ЗАЗ-969				ЛуАЗ-969А
965-1004055-А *	Крышка шатуна	Рис. 10	17	965-1004045-А	4	Сталь 40Р ГОСТ 1050—60 Сталеалюминиевая полоса (ВТУ Заволжского моторного завода от 11.3 66 г.) Сталь 38ХА ГОСТ 10702—63 Сталь 35Х ГОСТ 4543—71 Сталь 20 ГОСТ 1050—60	0,100	Невзаимозамен.	
965-1004058-А *	Вкладыш нижней головки шатуна		4	969-1000400	8		0,015	»	
965-1004062-Б2 *	Болт крышки шатуна		3	965-1004045-А	8		0,022	»	
965-1004064 *	Гайка болта шатуна		1	965-1004045-А	8		0,0065	»	
<i>Стандартные изделия</i>									
258024-П2	Шплинт 2,5×16 ГОСТ 397—66		2	969-1000400	8		0,0005		
968-1004	Поршни и шатуны								
<i>Сборочные единицы</i>									
968-1000101 *	Комплект поршневых колец на один двигатель		—	—	—		+	0,1376	Невзаимозамен.
968-1000101-Р1 *	Комплект поршневых колец на один двигатель, увеличенных на 0,25 мм		—	—	—		+	0,1376	»
968-1000104 *	Комплект шатунных вкладышей на один двигатель		—	—	—		+	0,136	»
968-1000104-Р1 *	Комплект шатунных вкладышей на один двигатель, уменьшенных на 0,25 мм		—	—	—		+	0,136	»
968-1004010-А *	Поршень и шатун в сборе		—	—	969А-1000400		4	0,993	»
968-1004014 *	Поршень со стопорными кольцами в сборе в комплекте с пальцем		—	—	—		+	0,4442	»
968-1004014-Р1 *	Поршень, увеличенный на 0,25 мм, в комплекте с пальцем и стопорными кольцами		—	—	—		+	0,4442	»
968-1004045-А *	Шатун	—	—	968-1004010-А	4	0,609— —0,621	»		
968-1004061-Б *	Болт крепления крышки шатуна с гайкой в сборе	—	—	968-1004010-А	+	0,053	»		
<i>Детали</i>									
969-1002021-А *	Цилиндр	6	6	969А-1000400	4	Чугун по ТУ 37.309.014—74	2,200	»	

Обозначение	Наименование	№ рисунка	№ позиции на рисунке	Куда входит		Материал	Масса, кг	Сведения о взаимозаменяемости (между моделью ЗАЗ-969 и ЛуАЗ-969А)	
				Обозначение сборочной единицы	Количество на автомобиль				
					ЗАЗ-969				ЛуАЗ-969А
968-1002022 *	Прокладка цилиндра		5	969А-1000400	4-8	Картон марки Б (0,3±0,03) ГОСТ 9347-60	0,0002	Невзаимозамен.	
968-1004015-А2 *	Поршень		4	968-1004010-А	4	Сплав КС-245	0,338	»	
968-1004020 *	Палец поршневой		3	968-1004010-А	4	Сталь 45 ГОСТ 1050-60	0,105	»	
968-1004022 *	Кольцо поршневого пальца стопорное		2	968-1004010-А	8	Проволока I-1,2 ГОСТ 9389-60	0,0006	»	
968-1004025 * ✓	Кольцо поршневое компрессионное нижнее		8	968-1004010-А	4	Чугун специальный	0,011	»	
968-1004030 * ✓	Кольцо поршневое компрессионное верхнее		7	968-1004010-А	4	Чугун специальный	0,011	»	
968-1004038 * ✓	Расширитель осевой масляевого поршневого кольца		10	968-1004010-А	4	Сталь 65Г ГОСТ 1050-60	0,003	»	
968-1004039 *	Расширитель радиальный масляевого поршневого кольца		11	968-1004010-А	4	Сталь У10А ГОСТ 1435-54	0,0024	»	
968-1004040 *	Диск кольцевой масляевого поршневого кольца		9	968-1004010-А	8	Сталь У8А ГОСТ 1435-54	0,0035	»	
968-1004050-Б *	Шатун		12	968-1004045-А	4	Сталь 45Р ГОСТ 1050-60	0,385	»	
968-1004052 *	Втулка шатуна		13	968-1004045-А	4	Лента Бр. ОПС-4-2,5 ПТ 1,00×74 ГОСТ 15885-70	0,0145	»	
968-1004055-Б *	Крышка шатуна		14	968-1004045-А	4	Сталь 45Р ГОСТ 1050-60	0,140	»	
968-1004058 *	Вкладыш нижней головки шатуна		1	969А-1000400	8	Сталеалюминиевая полоса (по ВТУ от 11.3 66 г.)	0,017	»	
968-1004062-Б *	Болт крепления крышки шатуна		17	968-1004045-А	8	Сталь 38ХА ГОСТ 10702-63	0,045	»	
968-1004064-Б *	Гайка болта крышки шатуна		16	968-1004045-А	8	Сталь 35Х ГОСТ 1051-59	0,008	»	
968-1004066-А * (292759-П)	Гайка стопорная		15	968-1004045-А	8	Сталь 65Г ГОСТ 1050-60	0,001	»	
969-1005	Вал коленчатый и маховик <i>Сборочные единицы</i>	Рис. 11							
965-1000102-Б *	Комплект коренных вкладышей на один двигатель		—		+			»	
965-1000102-БР1 *	Комплект уменьшенных на 0,25 мм коренных вкладышей на один двигатель		—		+			»	
969-1005011 **	Вал коленчатый с маховиком		—		+			»	

Обозначение	Наименование	№ рисунка	№ позиции на рисунке	Куда входит		Материал	Масса, кг	Сведения о взаимозаменяемости (между моделью ЗАЗ-969 и ЛуАЗ-969А)	
				Обозначение сборочной единицы	Количество на автомобиль				
					ЗАЗ-969				ЛуАЗ-969А
966А-1005015 *	Вал коленчатый		—	969-1000400	1		7,210	Невзаимозамен.	
965-1005033 *	Сальник с пружиной		22	969-1000400	1		0,039	»	
965-1005080-Б *	Опора переднего подшипника коленчатого вала		—	966-1002058-В	1		0,514	»	
965-1005090-Б *	Опора среднего подшипника коленчатого вала		—	969-1000400	1		0,383	»	
965-1005095-Б *	Опора нижняя среднего подшипника коленчатого вала		—	966А-1005015	1		0,170	»	
969-1005115 *	Маховик		—	965-1005090-Б	1		4,848	»	
969-1005126 *	Болт маховика		—	969-1000400	1		0,150	»	
<i>Детали</i>									
966А-1005020 *	Вал коленчатый		10	969-1000400	1	Чугун ВЧ50-2 ГОСТ 7293—70	6,850	»	
965-1005030 *	Шестерня распределительная коленчатого вала		26	969-1000400	1	Сталь 45 ГОСТ 1050—60	0,211	»	
965-1005038 *	Шестерня привода уравнивающего механизма		25	969-1000400	1	То же	0,328	»	
965-1005041 *	Шайба коленчатого вала маслоотражательная		36	969-1000400	1	Сталь 08 ГОСТ 9045—70	0,010	»	
965-1005042-БЗ *	Маслоотражатель коленчатого вала		23	969-1000400	1	То же	0,038	»	
965-1005043-Б *	Маслоотражатель коленчатого вала задний		35	969-1000400	1	»	0,011	»	
965-1005047 *	Шайба диска коленчатого вала опорная		27	969-1000400	1	Сталь 65Г ГОСТ 1050—60	0,062	»	
965-1005049 *	Шпонка сегментная		21	969-1000400	2	Сталь 40Х ГОСТ 4543—71	0,010	»	
965-1005050-Б *	Кольцо упорное коленчатого вала		16	969-1000400	1	Сталь 45 ГОСТ 1050—60	0,0425	»	
965-1005081-Б *	Опора переднего подшипника коленчатого вала		15	965-1005080-Б	1	Магнийевый сплав МЛ5 ГОСТ 2856—68	0,405	»	
965-1005086 *	Штифт вкладыша переднего подшипника		20	965-1005080-Б	1	Сталь 45 ГОСТ 1051—59	0,008	»	
965-1005091-Б *	Опора верхняя среднего подшипника		12	965-1005090-Б	1	Магнийевый сплав МЛ5 ГОСТ 2856—68	0,160	»	
965-1005096-Б *	Опора среднего подшипника коленчатого вала нижняя		28	965-1005095-Б	1	То же	0,167	»	
965-1005100 *	Штифт опоры среднего коренного подшипника		11	966А-1005015	2	Сталь 45 ГОСТ 1051—59	0,003	Взаимозамен.	
969-1005120 *	Маховик		7	965-1005095-Б	2	Чугун СЧ 21-40 ГОСТ 1412—70	4,150	Невзаимозамен.	

Обозначение	Наименование	№ рисунка	№ позиции на рисунке	Куда входит		Материал	Масса, кг	Сведения о взаимозаменяемости (между моделью ЗАЗ-969 и ЛуАЗ-969А)	
				Обозначение сборочной единицы	Количество на автомобиль				
					ЗАЗ-969				ЛуАЗ-969А
965-1005122 *	Прокладка маховика		31	969-1000400	1	Бумага марки ЭИП-75, толщина 0,14, ГОСТ 3441—63	0,0001	Невзаимозамен.	
965-1005124 *	Штифт маховика		9	966А-1005015	4	Сталь 45 ГОСТ 1051—59	0,0033	»	
965-1005125 *	Обод зубчатый маховика		6	969-1005115	1	Сталь 45 ГОСТ 1050—60	0,676	»	
969-1005127 *	Болт маховика		4	969-1005126	1	Сталь 45 ГОСТ 1051—59	0,135	»	
965-1005132 *	Шайба пружинная болта маховика		5	969-1000400	1	Сталь 65Г ГОСТ 1050—60	0,0073	Взаимозамен.	
965-1005170-Б *	Вкладыш переднего подшипника		14	965-1005080-Б	1	Алюминиевый сплав	0,103	Невзаимозамен.	
965-1005175-А2 *	Вкладыш среднего подшипника		13	966А-1005015	2	»	0,023	»	
965-1005178-А *	Вкладыш заднего подшипника		8	965-1002010-В	1	»	0,060	»	
965-1005188 *	Стопор заднего подшипника		34	965-1002010-В	1	Сталь 10 ГОСТ 1577—70	0,011	»	
965-1005190 *	Шайба стопорная		33	965-1002010-В	1	Сталь 08 ГОСТ 9045—70	0,0006	Взаимозамен.	
965-1008129 *	Шпилька		19	965-1002010-В	4	Сталь 35 ГОСТ 1051—59	0,011	»	
965-1011228 *	Шестерня привода масляного насоса		24	969-1000400	1	Бронза специальная	0,100	»	
968-1701028 *	Сальник подшипника		2	969-1005126	1	Войлок ТСЗ ГОСТ 288—72	0,00002	»	
968-1701029 *	Заглушка сальника		1	969-1005126	1	Сталь 08 ГОСТ 9045—70	0,004	»	
<i>Стандартные изделия</i>									
134902Д	Роликподшипник игольчатый с сепаратором		3	969-1005126	1		0,011		
201418-П8	Болт М6×16 ГОСТ 7808—62		32	965-1002010-В	1	Сталь 35 ГОСТ 1050—60	0,0055		
201466-П8	Болт М8×45 ГОСТ 7808—62		30	965-1005090-Б	2	То же	0,022		
250511-П8	Гайка М8×1 ГОСТ 5927—62		17	969-1000400	4	Сталь 10 ГОСТ 1050—60	0,0051		
252270-П2	Шайба 8 ГОСТ 10462—63		18	969-1000400	4	Сталь 65Г ГОСТ 1050—60	0,0006		
252135-П2	Шайба 8 НА ОН 025 168—63		29	965-1005090-Б	2	То же	0,001		
968-1005	Вал коленчатый и маховик	Рис. 12							
<i>Сборочные единицы</i>									
968-1000102 *	Комплект коренных вкладышей на один двигатель		—		+			Невзаимозамен.	

Обозначение	Наименование	№ рисунка	№ позиции на рисунке	Куда входит		Материал	Масса, кг	Сведения о взаимозаменяемости (между моделью ЗАЗ-969 и ЛуАЗ-969А)	
				Обозначение сборочной единицы	Количество на автомобиль				
					ЗАЗ-969				ЛуАЗ-969А
968-1000102P1 *	Комплект коренных вкладышей на один двигатель		—			+		Невзаимозамен.	
968-1005011 *	Вал коленчатый с маховиком		—			+		»	
968-1005015 *	Вал коленчатый		—	969А-1000400		1	11,050	»	
968-1005033 *	Сальник коленчатого вала с пружиной		3	968-1002058-А		1	0,0455	»	
968-1005080 *	Опора переднего подшипника коленчатого вала		—	969А-1000400		1	0,695	»	
968-1005090 *	Опора среднего подшипника коленчатого вала		—	968-1005015		1	0,475	»	
968-1005095 *	Опора среднего подшипника коленчатого вала нижняя		—	968-1005090		1	0,235	»	
968-1005115 *	Маховик		—	969А-1000400		1	6,150	»	
968-1005126-Б *	Болт маховика		—	969А-1000400		1	0,161	»	
968-1005159 *	Сальник коленчатого вала задний с пружиной		19	969А-1000400		1	0,0455	»	
<i>Детали</i>									
968-1005020 *	Вал коленчатый		30	968-1005015		1	Чугун ВЧ 50-2 ГОСТ 7293-70	10,300	»
968-1005030 *	Шестерня распределительная коленчатого вала		6	969А-1000400		1	Сталь 45 ГОСТ 1050—60	0,426	»
968-1005038-В *	Шестерня привода уравнивающего механизма		5	969А-1000400		1	Алюминиевый сплав АЛ108 ГОСТ 2685—63	0,261	»
968-1005041 *	Маслоотражатель коленчатого вала		4	969А-1000400		1	Сталь 08 ГОСТ 9045—70	0,026	»
968-1005043 *	Маслоотражатель коленчатого вала задний		20	968-1002058-А 969А-1000400		1 1	9045—70 То же	0,016	»
968-1005047 *	Шайба опорная коленчатого вала		7	969А-1000400		1	Сталь 65Г ГОСТ 1050—60	0,086	»
968-1005049 *	Шпонка сегментная		29	969А-1000400		2	Сталь 40Х ГОСТ 4543—71	0,009	»
968-1005054 *	Храповик коленчатого вала		1	969А-1000400		1	Сталь 30Л ГОСТ 977—65	0,115	»
968-1005055 *	Прокладка храповика		2	969А-1000400		1	Алюминиевый сплав АД-М ГОСТ 4784—65	0,0011	»
968-1005081 *	Опора переднего подшипника коленчатого вала		34	968-1005080		1	Магнийевый сплав МЛ15 ГОСТ 2856—68	0,503	»
968-1005091 *	Опора среднего подшипника коленчатого вала верхняя		26	968-1005090		1	То же	0,205	»
968-1005096 *	Опора среднего подшипника коленчатого вала нижняя		10	968-1005095		1	Магнийевый сплав МЛ15 ГОСТ 2856—68	0,230	»
965-1005100 *	Штифт опоры среднего коренного подшипника		36	968-1005095		2	Сталь 45 ГОСТ 1051—59	0,003	Взаимозамен.

Обозначение	Наименование	№ рисунка	№ позиции на рисунке	Куда входит		Материал	Масса, кг	Сведения о взаимозаменяемости (между моделью ЗАЗ-969 и ЛуАЗ-969А)	
				Обозначение сборочной единицы	Количество на автомобиль				
					ЗАЗ-969				ЛуАЗ-969А
968-1005120 *	Маховик		12	968-1005115		1	Чугун СЧ 21-40 ГОСТ 1412-70	5,450	Невзаимозамен.
968-1005122 *	Прокладка маховика		18	969А-1000400		1	Бумага пропиточная марки ЭИП-75 ГОСТ 3441-63	0,0001	»
968-1005125 *	Обод зубчатый маховика		11	968-1005115		1	Сталь 45 ГОСТ 1050-60	0,685	»
968-1005127-Б *	Болт маховика		13	968-1005126-Б		1	То же	0,146	»
965-1005132 *	Шайба пружинная болта маховика		17	969А-1000400		1	Сталь 65Г ГОСТ 1050-60	0,0073	Взаимозамен.
968-1005170 *	Вкладыш переднего подшипника коленчатого вала		31	968-1005080		1	Алюминиевый сплав	0,192	Невзаимозамен.
968-1005175 *	Вкладыш среднего подшипника коленчатого вала		25	968-1005015		2	»	0,028	»
968-1005178 *	Вкладыш заднего подшипника коленчатого вала		21	969А-1002010		1	»	0,115	»
968-1005188 *	Стопор заднего подшипника коленчатого вала		22	969А-1002010		1	Сталь 10 ГОСТ 1577-70	0,009	»
965-1005190 *	Шайба стопора отгибная		23	969А-1002010		1	Сталь 08 ГОСТ 9045-70	0,0006	Взаимозамен.
965-1008129 *	Шпилька		32	969А-1002010		4	Сталь 35 ГОСТ 1051-59	0,011	»
968-1701028 *	Сальник подшипника		15	968-1005126-Б		1	Войлок ТСЗ ГОСТ 288-72	0,00002	»
968-1701029 *	Заглушка сальника		16	968-1005126-Б		1	Сталь 08 ГОСТ 9045-70	0,004	»
<i>Стандартные изделия</i>									
134902Д	Роликподшипник игольчатый с сепаратором		14	968-1005126-Б		1		0,011	
201418-П8	Болт М6×16 ГОСТ 7805-62		24	969А-1002010		1	Сталь 35 ГОСТ 1050-60	0,0055	
201466-П8	Болт М8×45 ГОСТ 7808-62		8	968-1005090		2	То же	0,0218	
200274-П8	Болт М8×75 ГОСТ 7811-62		28	969А-1000400		2	»	0,0326	
250511-П8	Гайка М8×1 ГОСТ 5927-62		33	969А-1000400		4	Сталь 10 ГОСТ 5927-62	0,0051	
252270-П2	Шайба 8 ГОСТ 10462-63		27	969А-1000400		6	Сталь 65Г ГОСТ 1050-60	0,0006	
252135-П15	Шайба 8 НА ОН 025 168-63		9	968-1005090		2	То же	0,0012	
258647-П	Штифт 6×40 ОН 025 189-63		35	968-1005080		1	Сталь 45 ГОСТ 1050-60	0,009	

Обозначение	Наименование	№ рисунка	№ позиции на рисунке	Куда входит		Материал	Масса, кг	Сведения о взаимозаменяемости (между моделью ЗАЗ-969 и ЛуАЗ-969А)	
				Обозначение сборочной единицы	Количество на автомобиль				
					ЗАЗ-969				ЛуАЗ-969А
965-1006	Вал распределительный	Рис. 13							
	<i>Сборочные единицы</i>								
965-1006010-А *	Вал распределительный		—	969-1000400	1			1,207	Невзаимозамен.
965-1006260-В *	Механизм балансирный		—		+			1,007	»
965-1006270-Г *	Вал балансирный		3	969-1000400	1			0,794	»
	<i>Детали</i>								
965-1005190 *	Шайба стопора отгибная		11	969-1000400	1		Сталь 08 ГОСТ 9045—70	0,0006	»
965-1006015-Б2 *	Вал распределительный		6	965-1006010-А	1		Сталь 15Х ГОСТ 4543—71	0,955	»
965-1006214 *	Шестерня распределительного вала		4	965-1006010-А	1		Магнийевый сплав МЛ15 ГОСТ 2856—68	0,220	»
965-1006280-Б *	Противовес уравнивающей системы		9	965-1000400	1		Сталь 45 ГОСТ 1050—60	0,200	»
965-1006281-В *	Сухарь противовеса		10	965-1000400	1		Сталь 35 ГОСТ 1051—59	0,006	»
965-1006285 *	Крышка балансирного вала		14	969-1000400	1		Сталь 10 ГОСТ 1577—53	0,168	»
965-1006286 *	Прокладка крышки балансирного вала		13	969-1000400	1		Паронит ПМБ-0,6 ГОСТ 481—71	0,0026	»
965-1006289 *	Втулка противовеса		7	965-1006010-А	1		Алюминиевый сплав	0,014	»
965-1006290 *	Упор балансирного вала		2	969-1000400	1		Сталь 45 ГОСТ 1051—59	0,0117	»
965-1006291-А *	Пружина упора балансирного вала		1	969-1000400	1		Проволока П-1,4 ГОСТ 9389—60	0,0036	»
965-1006296 *	Прокладка регулировочная		8	969-1000400	0—3		Сталь 08 ГОСТ 9045—70	0,0009	»
	<i>Стандартные изделия</i>								
201421-П8	Болт М6×22 ГОСТ 7805—62		12	969-1000400	1		Сталь 35 ГОСТ 1050—60	0,0063	
221603-П8	Винт М6×12 ГОСТ 1490—62		15	969-1000400	4		Сталь 20 ГОСТ 1050—60	0,0036	
253896-П	Заклепка 6×20 ОН 025 181—69	5	965-1006010-А	3		Сталь 20 ГОСТ 1050—60	0,006		
968-1006	Вал распределительный	Рис. 14							
	<i>Сборочные единицы</i>								
968-1006010 *	Вал распределительный		—	969А-1000400	1			1,915	»
968-1006260-Б *	Механизм балансирный		—		+			1,600	»
968-1006270-Б *	Вал балансирный	6	969А-1000400	1			1,225	»	

Обозначение	Наименование	№ рисунка	№ позиции на рисунке	Куда входит		Материал	Масса, кг	Сведения о взаимозаменяемости (между моделью ЗАЗ-969 и ЛуАЗ-969А)	
				Обозначение сборочной единицы	Количество на автомобиль				
					ЗАЗ-969				ЛуАЗ-969А
<i>Детали</i>									
968-1006015-А *	Вал распределительный		17	968-1006010		1	Сталь 15Х ГОСТ 4543—71	1,792	Невзаимозамен.
968-1006018 *	Фланец упорный распределительного вала		20	969А-1000400		1	Сталь 65Г ГОСТ 1050—60	0,0785	»
968-1006020 *	Шестерня распределительного вала		3	969А-1000400		1		0,443	»
968-1006023 *	Шайба пружинная		2	969А-1000400		1	Сталь 65Г ГОСТ 1050—60	0,0083	»
968-1006059 *	Кулачок приводной топливного насоса		1	969А-1000400		1	Сталь 35Х ГОСТ 4543—71	0,0988	»
968-1006280 *	Противовес		8	969А-1000400		1	Сталь 45 ГОСТ 1050—60	0,348	»
968-1006282 *	Шайба стопорная		10	969А-1000400		1	Сталь 10 ГОСТ 1050—60	0,002	»
968-1006283 *	Втулка балансира вала		19	968-1006010		1	Бронза АЖ9-4 ГОСТ 18175—72	0,052	»
968-1006285 *	Крышка балансира вала		13	969А-1000400		1	Сталь 25 ГОСТ 16523—70	0,322	»
968-1006286 *	Прокладка крышки балансира вала		15	969А-1000400		1	Паронит ПОН 0,6 ГОСТ 481—71	0,0035	»
968-1006288 *	Шайба балансира вала		9	969А-1000400		1	Сталь 08 ГОСТ 16523—70	0,006	»
968-1006289 *	Втулка противовеса		16	968-1006010		1	Бронза Бр. АЖМд 10-3-1,5 ГОСТ 18175—72	0,071	»
968-1006297 *	Пружина балансира вала		5	969А-1000400		1	Проволока II-2,5 ГОСТ 9389—60	0,012	»
<i>Стандартные изделия</i>									
301	Шарикоподшипник ГОСТ 8338—57		4	968-1002058-А		1		0,060	
201418-П	Болт М6×16 ГОСТ 7805—62		12	969А-1000400		3	Сталь 35 ГОСТ 1050—60	0,0055	
221603-П8	Винт М6×12 ГОСТ 1490—62		14	969А-1000400		4	Сталь 20 ГОСТ 1050—60	0,0038	
252269-П	Шайба 6 ГОСТ 10462—63		11	969А-1000400		1	Сталь 65Г ГОСТ 1050—60	0,0003	
252134-П2	Шайба 6 НА ОН 025 168—63		21	969А-1000400		2	Сталь 65Г ГОСТ 1050—60	0,0005	
260410-П	Шпонка сегментная 3×4,84 Н. МеМЗ		7	969А-1000400		1			
433807-П	Шпонка сегментная 5×7,5 Н. МеМЗ		18	969А-1000400		1			

Обозначение	Наименование	№ рисунка	№ позиции на рисунке	Куда входит		Материал	Масса, кг	Сведения о взаимозаменяемости (между моделью ЗАЗ-969 и ЛуАЗ-969А)	
				Обозначение сборочной единицы	Количество на автомобиль				
					ЗАЗ-969				ЛуАЗ-969А
966А-1007	Клапаны и толкатели <i>Сборочные единицы</i>	Рис. 15							
965-1007045 *	Толкатель выпускного клапана первого и второго цилиндров		25	969-1000400	2		0,049	Невзаимозамен.	
965-1007050-Б *	Толкатель клапана		26	969-1000400	6		0,048	»	
965-1007090-А *	Валик коромысел клапанов		10	965-1007100	2		0,210	»	
965-1007100 *	Валик с коромыслами		—	969-1000400	2		0,560	»	
965-1007110 *	Коромысло клапана правое		—	965-1007100	4		0,077	»	
968-1007131 *	Винт регулировочный коромысла клапана с гайкой		—		+			Взаимозамен.	
965-1007140 *	Коромысло клапана левое		—	965-1007100	4		0,079	Невзаимозамен.	
965-1007174 *	Штанга толкателя клапана		27	969-1000400	6		0,022	»	
965-1007175-А *	Штанга толкателя выпускного клапана первого и второго цилиндров		21	969-1000400	2		0,024	»	
	<i>Детали</i>								
966А-1007010-А *	Клапан впускной		1	966А-1003010	4	Сталь 4Х9С2 ГОСТ 5632—61	0,048	»	
965-1007015-В5 *	Клапан выпускной		2	969А-1003010	4	Сталь 4Х14Н14 В2М (ЭИ69) ГОСТ 5632—61	0,046	»	
965-1007017 *	Наконечник стержня клапана		9	969-1000400	4	Сталь ХВГ ГОСТ 5950—63	0,002	»	
965-1007020-Б *	Пружина клапана		5	966А-1003010	8	Проволока 50ХФА-А-П-ХН-3,5 ГОСТ 14963—69	0,037	»	
965-1007023 *	Стакан пружины		6	966А-1003010	8	Сталь 08 ГОСТ 9045—70	0,0065	Невзаимозамен.	
965-1007024-А2 *	Тарелка пружины клапана		7	966А-1003010	8	Сталь 35 ГОСТ 10702—63	0,0012	»	
965-1007025-А *	Шайба пружины клапана		4	966А-1003010	8	Сталь 65Г ГОСТ 1050—60	0,0025	»	
965-1007028-Б *	Сухарь клапана		8	966-А-1003010	16	Сталь А12 ГОСТ 1414—54	0,0012	»	
966-1007032-Б *	Втулка направляющего клапана		3	966А-1003012	8	Металлокерамика на железной основе ТУ ПМ 02-69	0,023	»	
966-1007032-БРП *	Втулка направляющего клапана		—		+		0,023	»	
965-1007055 *	Толкатель выпускного клапана первого и второго цилиндров		—	965-1007045	2	Чугун специальный	0,040	»	
965-1007056 *	Вставка толкателя выпускного клапана первого и второго цилиндров		—	965-1007045	2	Сталь 20Х ГОСТ 1051—59	0,007	»	

Обозначение	Наименование	№ рисунка	№ позиции на рисунке	Куда входит		Материал	Масса, кг	Сведения о взаимозаменяемости (между моделью ЗАЗ-969 и ЛуАЗ-969А)	
				Обозначение сборочной единицы	Количество на автомобиль				
					ЗАЗ-969				ЛуАЗ-969А
965-1007057 *	Вставка толкателя клапана	—	—	965-1007050-Б	6		То же	0,0072	Невзаимозамен.
965-1007058 *	Толкатель клапана	—	—	965-1007050-Б	6		Чугун специальный	0,040	»
965-1007080-А *	Седло вставное выпускного клапана	—	30	966А-1003012	4		»	0,0189	»
965-1007080-АРП *	Седло вставное выпускного клапана	—	—		+		»	0,0189	»
966А-1007082 *	Седло вставное выпускного клапана	—	29	966А-1003012	4		»	0,0168	»
966А-1007082-РП *	Седло вставное выпускного клапана	—	—		+		»	0,0168	»
965-1007103 *	Втулка валика коромысел клапанов распорная	—	15	965-1007100	4		Сталь 10 ГОСТ 1050—60	0,011	»
965-1007104 *	Шайба валика коромысел клапанов	—	19	965-1007100	4		Сталь 08 ГОСТ 16523—70	0,0018	»
965-1007105 *	Пружина валика коромысел клапанов распорная	—	13	965-1007100	2		Проволока П-1,6 ГОСТ 9389—60	0,0086	»
965-1007106 *	Шплинт пружинный	—	20	965-1007100	4		Проволока П-2 ГОСТ 9389—60	0,0013	»
965-1007107-В *	Шпилька валика коромысел клапанов	—	28	966А-1003010	4		Сталь 35 ГОСТ 1051—59	0,015	Взаимозамен.
965-1007109 *	Сухарь валика коромысел клапанов	—	11	969-1000400	4		Сталь 20 ГОСТ 1050—60	0,0066	Невзаимозамен.
965-1007116-А *	Коромысло клапана правое	—	16	965-1007110	4		Сталь 40Х ГОСТ 4543—71	0,058	»
968-1007132 *	Винт регулировочный коромысла клапана	—	17	965-1007140	4		То же	0,0073	»
965-1007134 *	Гайка регулировочного винта коромысла клапана	—	18	965-1007140	4		Сталь 35 ГОСТ 1051—59	0,0028	Взаимозамен.
965-1007146-А *	Коромысло клапана левое	—	14	965-1007140	4		Сталь 40Х ГОСТ 4543—71	0,060	Невзаимозамен.
965-1007208 *	Пружина уплотнения кожуха штанги	—	22	969-1000400	8		Проволока 2,3 П ГОСТ 1071—67	0,0099	»
965-1007210 *	Шайба прокладки кожуха штанги	—	23	969-1000400	16		Сталь 08 ГОСТ 1050—60	0,0044	»
965-1007221-А2 *	Прокладка кожуха штанги	—	24	969-1000400	8		Резина 7-4326 ТУ 38-005-204—71	0,0026	»
<i>Стандартные изделия</i>									
432128-П	Гайка М8×1 ГОСТ 5927—62 Н. МеМЗ	—	12	969-1000400	4		Сталь 10 ГОСТ 1050—60	0,0051	

Обозначение	Наименование	№ рисунка	№ позиции на рисунке	Куда входит		Материал	Масса, кг	Сведения о взаимозаменяемости (между моделью ЗАЗ-969 и ЛуАЗ-969А)	
				Обозначение сборочной единицы	Количество на автомобиль				
					ЗАЗ-969				ЛуАЗ-969А
968-1007	Клапаны и толкатели <i>Сборочные единицы</i>	Рис. 16							
968-1007045-Б *	Толкатель выпускного клапана первого и второго цилиндров		2	969А-1000400	2		0,0724	Невзаимозамен.	
968-1007050-Б *	Толкатель клапана		1	969А-1000400	6		0,0715	»	
968-1007100-Б *	Валик коромысел клапанов		9	969А-1000400	2		0,7185	»	
968-1007101-Б *	Валик коромысел клапанов с заглушками		12	968-1007100-Б	2		0,337	»	
968-1007110 *	Коромысло выпускного клапана		—	968-1007100-Б	2		0,083	»	
968-1007131 *	Винт регулировочный коромысла клапана с гайкой		—		+		0,0101	»	
968-1007140 *	Коромысло клапана левое		24	968-1007100-Б	6		0,087	»	
968-1007174-Б *	Штанга толкателя клапана		8	969А-1000400	6		0,0384	»	
968-1007175-Б *	Штанга толкателя выпускного клапана первого и второго цилиндров		7	969А-1000400	2		0,0364	»	
	<i>Детали</i>								
968-1007010-А *	Клапан выпускной		35	968-1003010-Б	4	Сталь 4Х9С2 ГОСТ 5632—61	0,073	»	
968-1007015-А3 *	Клапан выпускной		36	968-1003010-Б	4	Сталь ЭП 303Б ЧМТУ 1-496-68	0,080	»	
968-1007017 *	Наконечник стержня клапана		25	969А-1000400	4	Сталь ХВГ ГОСТ 5950—63	0,002	»	
968-1007020-А *	Пружина клапана большая		30	968-1003010-Б	8	Проволока 1-4 ^{+0,03} _{-0,02} 68А ГОСТ 1071—67	0,0613	»	
968-1007021-А *	Пружина клапана малая		28	968-1003010-Б	8	Проволока 1-3 ^{+0,03} _{-0,002} 68А ГОСТ 1071—67	0,0279	»	
968-1007024-Б2 *	Тарелка пружины клапана		27	968-1003010-Б	8	Сталь 15Х ГОСТ 10702—63	0,029	»	
968-1007025 *	Шайба опорная пружин клапана		32	968-1003010-Б	8	Сталь 08 ГОСТ 9045—70	0,009	»	
968-1007027 *	Шайба уплотнительная тарелки пружин выпускного клапана		29	968-1003010-Б	4	Резина 2 группа ГОСТ 9833—61	0,00015	»	
968-1007028-Б *	Сухарь клапана		26	968-1003010-Б	16	Сталь А12 ГОСТ 1414—54	0,0011	»	
968-1007032 *	Втулка направляющая клапана		31	968-1003012-Б	8	Металлокерамика на железной основе	0,035	»	
968-1007032-РП *	Втулка направляющая клапана		—		+	ТУ ПМ 02—69	0,035	»	
968-1007055-Б *	Толкатель выпускного клапана первого и второго цилиндров		—	968-1007045-Б	2		0,538	»	

Обозначение	Наименование	№ рисунка	№ позиции на рисунке	Куда входит		Материал	Масса, кг	Сведения о взаимозаменяемости (между моделью ЗАЗ-969 и ЛуАЗ-969А)	
				Обозначение сборочной единицы	Количество на автомобиль				
					ЗАЗ-969				ЛуАЗ-969А
968-1007056-Б*	Вставка толкателя выпускного клапана первого и второго цилиндров		—	968-1007045-Б		2	Сталь 20Х ГОСТ 4543—71	0,0186	Невзаимозамен.
968-1007057-Б *	Вставка толкателя клапана		—	968-1007050-Б		6	То же	0,019	»
968-1007058-Б *	Толкатель клапана		—	968-1007050-Б		6		0,0525	»
968-1007080 *	Седло вставное выпускного клапана		33	968-1003012-Б		4	Чугун специальный	0,0165	»
968-1007080-РП *	Седло вставное выпускного клапана		—			+		0,0165	»
968-1007082 *	Седло вставное впускного клапана		34	968-1003010-Б		4	Чугун специальный	0,0175	»
968-1007082-РП *	Седло вставное впускного клапана		—			+		0,0175	»
968-1007102-Б *	Валик коромысел клапанов		—	968-1007101-Б		2	Сталь 45 ГОСТ 1051—59	0,333	»
968-1007103 *	Втулка распорная левая		23	968-1007100-Б		4	Сталь 10 ГОСТ 1050—60	0,006	»
968-1007103-Б *	Втулка распорная		16	968-1007100-Б		2	То же	0,0085	»
968-1007104 *	Шайба валика коромысел клапанов		17, 11	968-1007100-Б		4	Сталь 08 ГОСТ 9045—70	0,0017	»
968-1007105-Б *	Пружина валика коромысел клапанов распорная		22	968-1007100-Б		2	Проволока II-1,8 ГОСТ 9389—60		»
965-1007107-В *	Шпилька валика коромысел клапанов		13	968-1003010-Б		8	Сталь 35 ГОСТ 1051—59	0,015	Взаимозамен.
968-1007109 *	Сухарь валика коромысла клапана		14	969А-1000400		8	Сталь 20 ГОСТ 1050—60	0,0072	Невзаимозамен.
968-1007116 *	Коромысло выпускного клапана		20	968-1007110		2	Сталь 20Х ГОСТ 4543—71	0,073	»
968-1007122 *	Шплинт пружинный		10	968-1007100-Б		4	Проволока II-2 ГОСТ 9389—60	0,0014	»
968-1007130 *	Втулка распорная правая		21	968-10071100-Б		2	Сталь 10 ГОСТ 9045—70	0,0165	»
968-1007132 *	Винт регулировочный коромысла клапана		19	968-1007110		2	Сталь 40Х ГОСТ 4543—71	0,0073	»
965-1007134 *	Гайка регулировочного винта коромысла клапана		18	968-1007140		6	Сталь 35 ГОСТ 1051—59	0,0028	Взаимозамен.
968-1007146 *	Коромысло клапана левое		—	968-1007140		6	Сталь 20Х ГОСТ 4543—71	0,077	Невзаимозамен.
968-1007208 *	Пружина уплотнения кожуха штанги		6	969А-1000400		8	Проволока II-3 ГОСТ 9389—60	0,0289	»
968-1007210 *	Шайба прокладки кожуха штанги		5	969А-1000400		8	Сталь 08 ГОСТ 9045—70	0,0056	»

Обозначение	Наименование	№ рисунка	№ позиции на рисунке	Куда входит		Материал	Масса, кг	Сведения о взаимозаменяемости (между моделью ЗАЗ-969 и ЛуАЗ-969А)	
				Обозначение сборочной единицы	Количество на автомобиль				
					ЗАЗ-969				ЛуАЗ-969А
968-1007223 *	Прокладка кожуха штанги		4	969А-1000400		8	Резина 7-ИРП-1005	0,0021	Невзаимозамен.
968-1007224 *	Шайба		3	969А-1000400		8	ТУ 38-005-204—71 Сталь 08 ГОСТ 9045—70	0,002	
432128-П	<i>Стандартные изделия</i> Гайка М8×1 ГОСТ 5927—62 Н. МеМЗ		15	969А-1000400		8	Сталь 10 ГОСТ 1050—60	0,0051	
969-1008	Установка газопровода двигателя					1			
969-1203	Подвеска глушителя <i>Сборочные единицы</i>	Рис. 17				1			
969-1008012	Коллектор выпускной задний		1	969-1000200-10		1			
969-1008013	Труба впускная (в сборе со шпильками)		—	969-1000400		1		0,480	
966А-1008015-А *	Труба впускная		16	969-1008013		1		0,430	
969-1008106-10	Труба выпускная передняя левая		5	969-1000200-10		1			
965-1008150	Прокладка		8	969-1000200-10		4		0,005	
969-1008168-10	Труба выпускная передняя правая		10	969-1000200-10		1			
969-1201010-10	Глушитель выпуска газов		22	969-1203		1		3,095	
969-1203048-10	Труба к глушителю		18	969-1203		1		1,305	
	<i>Детали</i>								
965-1007134 *	Гайка		6	969-1000200-10		8	Сталь 35 ГОСТ 1051—59	0,0028	Взаимозамен.
969-1008060	Хомут		3	969-1000200-10		2	Сталь 08 КП ГОСТ 9045—70	0,062	Невзаимозамен.
969-1008071	Втулка		25	969-1000200-10		2	Сталь 08 КП ГОСТ 9045—70		»
965-1008090-А	Прокладка впускной трубы		11	969-1000400	4—10		Паронит ПМ6-0,6 ГОСТ 481—71	0,0012	»
965-1008129 *	Шпилька		9	966А-1003010		8	Сталь 35 ГОСТ 1051—59	0,011	»
965-1013312-В	Шпилька		12	966А-1003010		4	Сталь 35 ГОСТ 1051—59	0,0065	Взаимозамен.
969-1107026 *	Шпилька М8×48 крепления карбюратора		15	969-1008013		2	Сталь 35 ГОСТ 1051—59	0,025	Невзаимозамен.
969-1203036	Прокладка		17	969-1203		2	Лист асбостальной ЛА-1 ГОСТ 12856—67 толщина 1,75 мм		Взаимозамен.

Обозначение	Наименование	№ рисунка	№ позиции на рисунке	Куда входит		Материал	Масса, кг	Сведения о взаимозаменяемости (между моделью ЗАЗ-969 и ЛуАЗ-969А)	
				Обозначение сборочной единицы	Количество на автомобиль				
					ЗАЗ-969				ЛуАЗ-969А
969-1203042	Ремень подвески глушителя		23	969-1203	2			Взаимозамен.	
969-1203075	Нить уплотнительная		24	969-1000200-10	2		0,003		
	<i>Стандартные изделия</i>								
201457-П8	Болт М8×22 ГОСТ 7808—62		21	969-1203	6	Сталь 35 ГОСТ 1050—60	0,0128		
201459-П8	Болт М8×28 ГОСТ 7808—62		4	969-1000200-10 969-1203	2 4	То же	0,0151		
250508-П8	Гайка М6 ГОСТ 5927—62		14	969-1000400	4	Сталь А12 ГОСТ 1414—54	0,0024		
250510-П8	Гайка М8 ГОСТ 5927—62		2	969-1000200-10 969-1203	2 10	То же	0,0051		
252269-П2	Шайба 6 ГОСТ 10462—63		13	969-1000400	4	Сталь 65Г ГОСТ 1050—60	0,0003		
252005-П8	Шайба 8 ОН 025 166—68		7	969-1000200-10 969-1203	8 4	Сталь 20 ГОСТ 1050—60	0,0023		
252038-П8	Шайба 8 ОН 025 167—68		20	969-1203	6	То же	0,0023		
252135-П2	Шайба 8 НА ОН 025 168—63		19	969-1203	4	Сталь 65Г ГОСТ 1050—60	0,0009		
969М-1008	Установка газопровода двигателя						1		
969М-1203	Подвеска глушителя	Рис. 18					1		
	<i>Сборочные единицы</i>								
969М-1008012	Коллектор выпускной правый		7	969М-1000250	1			Невзаимозамен.	
969А-1008013	Коллектор впускной		—	969А-1000400	1		0,843	»	
969М-1008014	Коллектор выпускной левый		4	969М-1000250	1			»	
969М-1008016	Коллектор задний		1	969М-1000250	1			»	
969-1201010-10	Глушитель выпуска газов		18	969М-1203	1		3,095	Взаимозамен.	
969М-1203048	Труба к глушителю		17	969М-1203	1			Невзаимозамен.	
	<i>Детали</i>								
965-1007134 *	Гайка регулировочного винта коромысел клапанов		5	969М-1000250	8	Сталь 35 ГОСТ 1051—59	0,0028	Взаимозамен.	
968-1008015 *	Коллектор впускной		8	969А-1008013	1	Алюминиевый сплав АЛ-2 ГОСТ 2685—63	0,830	Невзаимозамен.	
969М-1008036	Прокладка		2	969М-1000250	2	Лист асбостальной ЛА-1 ГОСТ 12856—67, толщина 1,75 мм		»	

Обозначение	Наименование	№ рисунка	№ позиции на рисунке	Куда входит		Материал	Масса, кг	Сведения о взаимозаменяемости (между моделью ЗАЗ-969 и ЛуАЗ-969А)	
				Обозначение сборочной единицы	Количество на автомобиль				
					ЗАЗ-969				ЛуАЗ-969А
968-1008090	Прокладка впускного коллектора Прокладка		12	969А-1000400	8—16	Паронит ПСН 0,6 ГОСТ 481—71 Лист асбостальной ЛА-1 ГОСТ 12856—67, толщина 1,75 мм Сталь 35 ГОСТ 1057—59	0,0017	Невзаимозамен.	
968А-1008132			3	969М-1000250	4				Лист асбостальной ЛА-1 ГОСТ 12856—67, толщина 1,75 мм
965-1013312-В	Шпилька		11	968А-1003010-В	4	Сталь 35 ГОСТ 1057—59	0,0065	Взаимозамен.	
969-1203036	Прокладка		16	969М-1203	2	Лист асбостальной ЛА-1 ГОСТ 12856—67, толщина 1,75 мм			
969-1203042	Ремень подвески глушителя		19	969М-1203	2	Прорезиненная ткань Резиновая смесь 2959 МРТУ № 38-5-204—65			
<i>Стандартные изделия</i>									
201457-П8	Болт М8×22 ГОСТ 7808—62		21	969М-1203	6	Сталь 35 ГОСТ 1050—60	0,013		
201459-П8	Болт М8×28 ГОСТ 7808—62		13	969М-1000250	4	То же	0,0151		
250508-П8	Гайка М6 ГОСТ 5927—62		9	969М-1203	4				
250510-П8	Гайка М8 ГОСТ 5927—62		15	969М-1000250	4	То же	0,0051		
252004-П8	Шайба 6 ОН 025 166—68		10	969М-1203	10				
252005-П8	Шайба 8 ОН 025 166—68		6	969М-1000250	8	То же	0,0023		
252038-П8	Шайба 8 ОН 025 167—68		20	969М-1203	6				
252135-П2	Шайба 8 НА ОН 025 168—63		14	969М-1000250	4	Сталь 65Г ГОСТ 1050—60	0,0012		
				969М-1203	4				
969-1009	Картер масляный	Рис. 19			1				
965-1010	Приемник масляного насоса					1			
<i>Сборочные единицы</i>									
969-1009050 *	Указатель уровня масла		5	969-1000400	1		0,052	Невзаимозамен.	
965-1009059-Б *	Трубка указателя уровня масла		6	969-1000400	1		0,0286	Взаимозамен.	
969-1009130 *	Патрубок маслоналивной с крышкой		—	969-1000400	1		0,762	Невзаимозамен.	
969-1009132 *	Патрубок маслоналивной		13	969-1009130	1		0,732	»	
966А-1010010 *	Приемник масляного насоса		1	969-1000400	1		0,130	»	

Обозначение	Наименование	№ рисунка	№ позиции на рисунке	Куда входит		Материал	Масса, кг	Сведения о взаимозаменяемости (между моделью ЗАЗ-969 и ЛуАЗ-969А)	
				Обозначение сборочной единицы	Количество на автомобиль				
					ЗАЗ-969				ЛуАЗ-969А
	<i>Детали</i>								
965-1009015-Б2 *	Картер масляный		8	969-1000400	1	Магнийевый сплав МЛ5 ГОСТ 2856—68	1,520	Невзаимозамен.	
965-1009069-А *	Прокладка масляного картера		7	969-1000400	1	Прессовая пробковая композиция тип 1 СТУ 76 1221—63, толщина 2,5	0,045	»	
966-1009142 *	Прокладка патрубка маслосливного		14	969-1000400	1	Паронит ПМБ ГОСТ 481—71	0,008	»	
965-1009147-Б *	Крышка маслосливного патрубка		18	969-1009130	1	Фенопласт 01/К-15-2 ГОСТ 5689—66	0,025	Взаимозамен.	
966А-1010053 *	Кольцо уплотнительное масляного насоса		4	969-1000400	1	Резина, 2 группа ГОСТ 9833—61	0,0009	Невзаимозамен.	
965-1106049 *	Прокладка уплотнительная		17	969-1009130	1	Резина 7-В-14 ТУ 38-005-204—71	0,0012	Взаимозамен.	
965-1701285 *	Пробка маслосливного отверстия		11	969-1000400	1	Сталь А12 ГОСТ 1414—54	0,026	Невзаимозамен.	
965-1701286 *	Прокладка пробки маслоспускного отверстия		12	969-1000400	1	Фибра КГФ, толщина 1,5 ГОСТ 14613—69	0,0005	»	
	<i>Стандартные изделия</i>								
201418-П8	Болт М6×16 ГОСТ 7805—62		3	969-1000400	1	Сталь 35 ГОСТ 1050—60	0,0055		
201421-П8	Болт М6×22 ГОСТ 7805—62		10	969-1000400	20	То же	0,0063		
250508-П8	Гайка М6 ГОСТ 5927—62		15	969-1000400	4	Сталь 10 ГОСТ 1050—60	0,0024		
252269-П2	Шайба 6 ГОСТ 10462—63		9	969-1000400	24	Сталь 65Г ГОСТ 1050—60	0,0003		
252134-П2	Шайба 6 НА ОН 025 168—63		2	969-1000400	1	То же	0,0005		
431019-П	Шпилька М6×18		16	966-1002058-В	4				
967А-1009	Картер масляный								
968-1010	Приемник масляного насоса	Рис. 20							
	<i>Сборочные единицы</i>								
967А-1009050 *	Указатель уровня масла		8	969А-1000400	1			Невзаимозамен.	
965-1009059-Б *	Трубка указателя уровня масла		11	969А-1000400	1		0,0286	Взаимозамен.	
968-1010010 *	Приемник масляного насоса		7	969А-1000400	1		0,165	Невзаимозамен.	
	<i>Детали</i>								
965-1008129 *	Шпилька М8×1×18		13	968-1002058-А	2	Сталь 35 ГОСТ 1051—59	0,011	»	

Обозначение	Наименование	№ рисунка	№ позиции на рисунке	Куда входит		Материал	Масса, кг	Сведения о взаимозаменяемости (между моделью ЗАЗ-969 и ЛуАЗ-969А)	
				Обозначение сборочной единицы	Количество на автомобиль				
					ЗАЗ-969				ЛуАЗ-969А
968-1009015-А *	Картер масляный		2	969А-1000400		1	Магниевый сплав МЛ5 ГОСТ 2856—68	1,512	Невзаимозамен.
968-1009069-А2 *	Прокладка масляного картера		3	969А-1000400		1	Прокладочный материал БР-1 ТУ 38-11463—72	0,1195	»
968-1009135 *	Патрубок маслоналивной		14	968-1002058-А		1	Магниевый сплав МЛ5 ГОСТ 2856—68	0,135	»
968-1009142 *	Прокладка маслоналивного патрубка		12	968-1002058-А		1	Паронит ПОН 0,6 ГОСТ 481—71	0,002	»
965-1009147-Б *	Крышка маслоналивного патрубка		16	968-1002058-А		1	Фенопласт 01/К-15-2 ГОСТ 5689—66	0,025	Взаимозамен.
968-1010053 *	Кольцо уплотнительное приемника масляного насоса		4	969А-1000400		1	Резина, 2 группа, ГОСТ 9833—61	0,0004	Невзаимозамен.
965-1106049 *	Прокладка уплотнительная		15	968-1002058-А		1	Резина 7-В-14 ТУ 38-005-204—71	0,0012	Взаимозамен.
968-1701292 *	Пробка маслоспускного отверстия		20	969А-1000400		1	Сталь 40л-1 ГОСТ 977—65	0,043	Невзаимозамен.
968-1701295 *	Прокладка пробки маслоспускного отверстия		1	969А-1000400		1	Фибра КГФ (толщина 1,5) ГОСТ 14613—69	0,0007	»
<i>Стандартные изделия</i>									
201418-П8	Болт М6×16 ГОСТ 7805—62		6	969А-1000400		1	Сталь 35 ГОСТ 1050—60	0,0055	
201421-П8	Болт М6×22 ГОСТ 7805—62		18	969А-1000400		19	То же	0,0063	
200213-П8	Болт М6×35 ГОСТ 7805—62		19	969А-1000400		2	»	0,0089	
200222-П8	Болт М6×65 ГОСТ 7805—62		21	969А-1000400		3	»	0,0141	
250511-П8	Гайка М8×1 ГОСТ 5927—62		9	968-1002058-А		2	Сталь 40л-1 ГОСТ 1050—60	0,0051	
252269-П2	Шайба 6 ГОСТ 10462—63		17	969А-1000400		24	Сталь 65Г ГОСТ 1050—60	0,0003	
252270-П2	Шайба 8 ГОСТ 10462—63		10	968-1002058-А		2	То же	0,0006	
252134-П15	Шайба 6 НА ОН 025 168—63		5	969А-1000400		1	»	0,0005	
966-1011	Насос масляный					1			
966-1013	Радиатор масляный					1			
966А-1014	Вентиляция картера					1			
969-1017	Маслоочиститель центробежный	Рис. 21				1			
<i>Сборочные единицы</i>									
966-1013010-Б *	Радиатор масляный		5	969-1000400		1		0,950	Невзаимозамен.
966А-1014054 *	Сапун		1	966-1002058-В		1		0,145	»
965-1017015-Б	Корпус центробежного маслоочистителя		32	969-1000400		1		0,8215	»

Обозначение	Наименование	№ рисунка	№ позиции на рисунке	Куда входит		Материал	Масса, кг	Сведения о взаимозаменяемости (между моделью ЗАЗ-969 и ЛуАЗ-969А)	
				Обозначение сборочной единицы	Количество на автомобиль				
					ЗАЗ-969				ЛуАЗ-969А
	<i>Детали</i>								
965-1005054-А *	Храповик коленчатого вала		23	969-1000400	1	Сталь 40ХЛ ГОСТ 7832—65	0,070	Невзаимозамен.	
965-1005055 *	Прокладка храповика		24	969-1000400	1	Алюминиевый сплав АД-М ГОСТ 4784—65	0,001	»	
966-1011025 *	Ось ведомой шестерни масляного насоса		15	966-1002058-В	1	Сталь 20 ГОСТ 1051—59	0,040	»	
966-1011032 *	Шестерня ведомая масляного насоса		14	966-1002058-В	1	Сталь 35 ГОСТ 1051—59	0,085	»	
966-1011045 *	Шестерня ведущая масляного насоса		16	966-1002058-В	1	То же	0,085	»	
965-1011052-А *	Крышка масляного насоса		12	966-1002058-В	1	Чугун СЧ 21-40 Гост 1412—70	0,186	»	
965-1011056 *	Прокладка крышки масляного насоса		13	966-1002058-В	1	Лакоткань ЛХММ-105 0,17 ГОСТ 2214—70	0,001	»	
966-1011058 *	Пружина редукционного клапана масляного насоса		21	966-1002058-В	1	Проволока П-1,2 ГОСТ 9389—60	0,0038	Взаимозамен.	
966-1011090 *	Плунжер редукционного клапана масляного насоса		22	966-1002058-В	1	Сталь 45 ГОСТ 1051—59	0,020	Невзаимозамен.	
966-1011091 *	Пробка редукционного клапана масляного насоса		19	966-1002058-В	1	Сталь 45 ГОСТ 1051—59	0,030	»	
965-1011092-А *	Прокладка пробки редукционного клапана масляного насоса		20	966-1002058-В	1	Алюминиевый сплав АДМ ГОСТ 4784—65	0,001	Взаимозамен.	
965-1011220-Б *	Валик привода масляного насоса		17	966-1002058-В	1	Сталь 20Х ГОСТ 4543—71	0,227	Невзаимозамен.	
965-1013063-Б *	Кольцо уплотнительное масляного радиатора		6	969-1000400	2	Резина 7В-14 ТУ 38-005-204—71	0,002	Взаимозамен.	
965-1013308 *	Жиклер масляного радиатора		7	965-1002010-В	1	Сталь 35 ГОСТ 1051—59	0,002	Невзаимозамен.	
966-1014059 *	Прокладка фланца сапуна вентиляции картера		4	966-1002058-В	1	Паронит ПМБ-1 ГОСТ 481—71	0,0011	»	
965-1017023-А *	Болт центробежного маслоочистителя		29	969-1000400	1	Сталь 45 ГОСТ 1051—59	0,095	»	
969-1017025-В *	Крышка центробежного маслоочистителя		27	969-1000400	1	Сплав алюминиевый АЛ 10В ГОСТ 2685—68	0,900	»	
965-1017029 *	Шайба центробежного маслоочистителя		30	969-1000400	1	Сталь 08 ГОСТ 9045—70	0,0048	»	
965-1017030 *	Маслоотражатель центробежного маслоочистителя		31	969-1000400	1	Сталь 08 ГОСТ 16523—70	0,032	»	
965-1017032 *	Прокладка центробежного маслоочистителя		28	969-1000400	1	Резина, 2 группа, ГОСТ 9833—61	0,0045	»	

Обозначение	Наименование	№ рисунка	№ позиции на рисунке	Куда входит		Материал	Масса, кг	Сведения о взаимозаменяемости (между моделью ЗАЗ-969А и ЛуАЗ-969А)	
				Обозначение сборочной единицы	Количество на автомобиль				
					ЗАЗ-969				ЛуАЗ-969А
965-1017042 *	Гайка крышки центробежного маслоочистителя	Рис. 22	25	969-1000400	1	Сталь 45 ГОСТ 1051—59	0,040	Невзаимозамен.	
965-1017050 *	Прокладка гайки центробежного маслоочистителя		26	969-1000400	1	Сплав алюминиевый АДМ ГОСТ 4784—65	0,0016	»	
<i>Стандартные изделия</i>									
201418-П8	Болт М6×16 ГОСТ 7805—62		2	966-1002058-В	2	Сталь 35 ГОСТ 1050—60	0,0055		
201421-П8	Болт М6×22 ГОСТ 7805—62		10	966-1002058-В	5	То же	0,0063		
250508-П8	Гайка М6 ГОСТ 5927—62		9	969-1000400	3	Сталь 10 ГОСТ 1050—60	0,0024		
252269-П2	Шайба 6 ГОСТ 10462—63		3	966-1002058-В	2	Сталь 65Г ГОСТ 1050—60	0,0003		
252134-П2	Шпонка сегментная 3×5 ГОСТ 8795—68		18	969-1000400	3	ГОСТ 1050—60	0,001		
				966-1002058-В	1	Сталь 45 ГОСТ 1051—59			
431019-П8	Шпилька М6×18		8	965-1002010-В	3	Сталь 65Г ГОСТ 1050—60	0,0005		
968-1011-Б	Насос масляный					Сталь 35 ГОСТ 1050—60	0,007		
967А-1013	Радиатор масляный								
<i>Сборочные единицы</i>									
968-1011010-Б *	Насос масляный		—	969А-1000400	1		0,934	»	
968-1011040 *	Валик масляного насоса		—	968-1011010-Б	1		0,2096	»	
968-1011050-Б *	Крышка масляного насоса		3	968-1011010-Б	1		0,2038	»	
967А-1013008 *	Радиатор масляный с прокладкой		—	969А-1000400	1			»	
967А-1013010 *	Радиатор масляный		17	967А-1013008	1			»	
<i>Детали</i>									
965-1008129 *	Шпилька М8×1×18		12	969А-1002010	2	Сталь 35 ГОСТ 1051—59	0,011	Взаимозамен.	
968-1011020-Б *	Корпус масляного насоса		11	968-1011010-Б	1	Магнийевый сплав МЛ5 ГОСТ 2856—68	0,270	Невзаимозамен.	
968-1011025-Б *	Ось ведомой шестерни масляного насоса		29	968-1011010-Б	1	Сталь 40Х ГОСТ 4543—71	0,0413	»	
968-1011026 *	Кольцо стопорное оси ведомой шестерни		6	968-1011010-Б	2	Проволока I-1,2 ГОСТ 9389—60	0,0003	»	
968-1011032-Б *	Шестерня ведомая масляного насоса		7	968-1011010-Б	1	Сталь 35 ГОСТ 1050—60	0,127	»	

Обозначение	Наименование	№ рисунка	№ позиции на рисунке	Куда входит		Материал	Масса, кг	Сведения о взаимозаменяемости (между моделью ЗАЗ-969 и ЛуАЗ-969А)	
				Обозначение сборочной единицы	Количество на автомобиль				
					ЗАЗ-969				ЛуАЗ-969А
968-1011042-Б *	Валик ведущий масляного насоса		5	968-1011040		1	Сталь 40Х ГОСТ 4543—71	0,0825	Невзаимозамен.
968-1011045-Б *	Шестерня ведущая масляного насоса		8	968-1011040		1	Сталь 35 ГОСТ 1050—60	0,126	»
966-1011058 *	Пружина редукционного клапана масляного насоса		26	968-1011010-Б		1	Проволока П-1,2 ГОСТ 9389—60	0,0038	Взаимозамен.
968-1011065 *	Прокладка крышки масляного насоса		4	968-1011010-Б		1	Бумага КТ-50 5-0,05 ГОСТ 3553—73	0,0001	Невзаимозамен.
968-1011066-Б *	Прокладка масляного насоса		14	969А-1000400		1	Паронит ПОН 0,6 ГОСТ 481—71	0,0055	»
968-1011091 *	Пробка редукционного клапана масляного насоса		25	968-1011010-Б		1	Сталь 45 ГОСТ 1051—59	0,030	»
965-1011092-А *	Прокладка		24	969А-1002010		2	Алюминиевый сплав АДМ ГОСТ 4784—65	0,001	Взаимозамен.
968-1011221 *	Валик промежуточный привода масляного насоса		15	968-1011010-Б 969А-1000400		1	Сталь 40Х ГОСТ 4543—71	0,132	Невзаимозамен.
968-1011225 *	Втулка промежуточная валика привода масляного насоса		13	969А-1000400		1	Сталь 35 ГОСТ 1051—59	0,014	»
967А-1013011 *	Проставка передняя		21	969А-1000400		3	Фенопласт 03/К-18-2 ГОСТ 5689—66		»
965-1013063-Б *	Кольцо уплотнительное масляного радиатора		22	969А-1000400		2	Резина 7-В-14 ТУ 38-005-204—71	0,002	Взаимозамен.
967А-1013308 *	Штуцер подводящий		27	969А-1002010		1	Сталь А12 ГОСТ 1414—54		Невзаимозамен.
967А-1013312 *	Шпилька крепления масляного радиатора		20	969А-1002010		3	Сталь 35 ГОСТ 1051—59		»
967А-1013313 *	Штуцер отводящий		23	969А-1002010		1	Сталь А12 ГОСТ 1414—54		»
966-1309152 *	Прокладка		16	967А-1013008		1	Войлок ТПр 2,5 ГОСТ 288—72	0,0016	Взаимозамен.
<i>Стандартные изделия</i>									
201421-П8	Болт М6×22 ГОСТ 7805—62		1	968-1011010-Б		5	Сталь 35 ГОСТ 1050—60	0,0063	
250508-П8	Гайка М6 ГОСТ 5927—62		18	969А-1000400		3	Сталь 10 ГОСТ 1050—60	0,0024	
250511-П8	Гайка М8×1 ГОСТ 5927—62		9	969А-1000400		2	То же	0,0051	
252270-П2	Шайба 8 ГОСТ 10462—63		10	969А-1000400		2	Сталь 65Г	0,0006	
	Шарик ВВ, М, 509Р ГОСТ 3722—60		28	968-1011010-Б		1	ГОСТ 1050—60	0,0065	
252004-П8	Шайба 6 ОН 025 166—68		19	969А-1000400		3	Сталь 20 ГОСТ 1050—60	0,0009	

Обозначение	Наименование	№ рисунка	№ позиции на рисунке	Куда входит		Материал	Масса, кг	Сведения о взаимозаменяемости (между моделью ЗАЗ-969 и ЛуАЗ-969А)	
				Обозначение сборочной единицы	Количество на автомобиль				
					ЗАЗ-969				ЛуАЗ-969А
252134-П15	Шайба 6 НА ОН 025 168—63		2	968-1011010-Б		5	Сталь 65Г ГОСТ 1050—60	0,0005	
260410-П	Шпонка сегментная 3×4,84 Н. МеМЗ		30	968-1011040		1	—		
969-1015	Установка коллектора подогрева двигателя	Рис. 23			1				
969М-1015						1			
969-1015210	Коллектор подогрева двигателя		—	969-1015	1	—			Невзаимозамен. » » » » » » » » »
969М-1015210	Коллектор подогрева двигателя		—	969М-1015010	—	1			
969-1015212	Коллектор подогрева двигателя		8	969-1015210	1	—			
969М-1015212	Коллектор подогрева двигателя		9	969М-1015210	—	1			
969-1015054-10	Переходник передний		13	969-1015	1	—			
969М-1015054	Металлорукав		23	969М-1015010	—	1			
969-1015055-Б	Переходник задний		14	969-1015	1	—			
969А-1015105 *	Воздуховод пускового подогревателя		19	969А-1000400	—	1			
969М-8107019	Труба выхлопная		2	969А-8107	—	1			
969-8107022-10	Труба выхлопная		1	969-8107	1	—			
	<i>Детали</i>								
966Е-1015108 *	Хомут коллектора воздухопровода		21	969А-1000400	—	1	Сталь 15 ГОСТ 16523—70	0,045	»
969-1015264	Тяга заслонки		5	969-1015 969М-1015010	1	— 1	Сталь 08 ГОСТ 9045—70	0,044	Взаимозамен.
	<i>Стандартные изделия</i>								
201415-П8	Болт М6×10 ГОСТ 7805—62		7	969-1015 969М-1015010	2 —	— 1	Сталь 35 ГОСТ 1050—60	0,0047	
201416-П8	Болт М6×12 ГОСТ 7805—62		3	969-8107 969А-8107	1 —	— 1	То же	0,0051	
201457-П8	Болт М8×22 ГОСТ 7808—62		22	969А-1000400	—	1	Сталь 35 ГОСТ 1050—60	0,0128	
201675-П8	Болт М10×1,25×22 ГОСТ 7808—62		11	969М-1015010	—	4	То же	0,0204	
220051-П8	Винт М4×10 ГОСТ 1489—62		15	969М-1015010	—	1	Сталь 20 ГОСТ 1050—60	0,0013	
240817-П8	Винт 4×10 ОН 025.131—63		18	969М-1015010	—	1	То же	0,0011	
250510-П8	Гайка М8 ГОСТ 5927—62		20	969А-1000400	—	1	Сталь 10 ГОСТ 1050—60	0,0051	

Обозначение	Наименование	№ рисунка	№ позиции на рисунке	Куда входит		Материал	Масса, кг	Сведения о взаимозаменяемости (между моделью ЗАЗ-969 и ЛуАЗ-969А)		
				Обозначение сборочной единицы	Количество на автомобиль					
					ЗАЗ-969				ЛуАЗ-969А	
252002-П8	Шайба 4 ОН 025 166—68		17	969М-1015010	—	2	Сталь 20 ГОСТ 1050—60	0,0004		
252037-П8	Шайба 6 ОН 025 167—68		10	969-1015	1	—	То же	0,0027		
252132-П2	Шайба 4 НА ОН 025 168—63		16	969М-1015010	—	2	Сталь 65Г ГОСТ 1050—60	0,0002		
252134-П2	Шайба 6 НА ОН 025 168—63		4	969-8107	2	—	То же	0,0005		
252136-П2	Шайба 10 НА ОН 025 168—63		12	969А-8107	—	1		0,0019		
258037-П8	Шплинт 3,2×12 ГОСТ 397—66		6	969М-1015010	—	1	Сталь 20	0,0099		
968-1016	Привод распределителя зажигания	Рис. 24				1	ГОСТ 1050—60			
968-1017	Центробежный маслоочиститель <i>Сборочные единицы</i>						1			
968-1016010 *	Привод распределителя зажигания		—		969А-1000400		1		0,510	Невзаимозамен.
	<i>Детали</i>									
965-1008129 *	Шпилька М8×1×18			18	969А-1002010		1	Сталь 35 ГОСТ 1051—59	0,011	Взаимозамен.
968-1016016 *	Валик привода распределителя зажигания			11	968-1016010		1	Сталь 40Х ГОСТ 4543—71	0,130	Невзаимозамен.
968-1016018 *	Шестерня привода распределителя зажигания			13	968-1016010		1	Сталь 20Х ГОСТ 4543—71	0,096	»
968-1016020 *	Корпус валика привода распределителя зажигания			17	968-1016010		1	Магнийевый сплав Мл5 ГОСТ 2856—68	0,220	»
968-1016024 *	Прокладка корпуса валика привода распределителя зажигания			19	969А-1000400		1	Паронит ПОН 0,6 ГОСТ 481—71	0,0008	»
968-1016025 *	Поводок распределителя			10	968-1016010		1	Сталь 35 ГОСТ 1051—59	0,050	»
968-1016028 *	Шайба упорная			12	969А-1000400		2	Сталь 65Г ГОСТ 1542—71	0,0037	»
968-1017020 *	Корпус центробежного маслоочистителя			8	969А-1000400		1	Чугун СЧ 21-40 ГОСТ 1412—70	1,150	»
968-1017023 *	Болт центробежного маслоочистителя			5	969А-1000400		1	Сталь 45 ГОСТ 1051—59	0,070	»
968-1017025 *	Крышка центробежного маслоочистителя			3	969А-1000400		1	Алюминиевый сплав АЛ10В ГОСТ 2685—53	0,600	»
968-1017029 *	Шайба отгибная			6	969А-1000400		1	Сталь 08 ГОСТ 9045—70	0,004	»
968-1017030 *	Маслоотражатель центробежного маслоочистителя		7	969А-1000400		1	Сталь 08 ГОСТ 9045—70	0,033	»	

Обозначение	Наименование	№ рисунка	№ позиции на рисунке	Куда входит		Материал	Масса, кг	Сведения о взаимозаменяемости (между моделью ЗАЗ-969 и ЛуАЗ-969А)		
				Обозначение сборочной единицы	Количество на автомобиль					
					ЗАЗ-969				ЛуАЗ-969А	
968-1017065 *	Прокладка крышки центробежного маслоочистителя	Рис. 25	4	969А-1000400		1	Паронит ПОН 0,6 ГОСТ 481—71	0,003	Невзаимозамен.	
965-1306270 *	Шпилька М8×1×14		14	968-1016010		1	Сталь 35 ГОСТ 1051—59	0,009	»	
200219-П8	<i>Стандартные изделия</i> Болт М6×50 ГОСТ 7811—62		1	969А-1000400		6	Сталь 35 ГОСТ 1050—60	0,0104	—	
250511-П8	Гайка М8×1 ГОСТ 5927—62		15	969А-1000400		1	Сталь 10 ГОСТ 1050—60	0,0051		
252269-П2	Шайба 6 ГОСТ 10462—63		2	969А-1000400		6	Сталь 65Г ГОСТ 1050—60	0,0003		
252270-П2	Шайба 8 ГОСТ 10462—63		16	969А-1000400		1	То же	0,0006		
258617-П	Шрифт 4×25 ОН 025 189—63		9	968-1016010		2	Сталь 45 ГОСТ 1050—60	0,0084		
969-1101	Установка топливного бака <i>Сборочные единицы</i>					1	1			
969-1101006	Бак топливный с датчиком топливоуказателя и приемной трубкой		—	969-1101		1	1			Взаимозамен.
969-1101010	Бак топливный		11	969-1101006		1	1	6,230	»	
969-1101110	Хомут крепления топливного бака		13	969-1101		2	2	0,152	»	
966-1103008 *	Пробка топливного бака с щечкой		—	969-1101006		1	1	0,070	»	
965-1103010 *	Пробка бензинового бака		9	966-1103008		1	1	0,060	»	
966-1103036 *	Щечка с кольцами		8	966-1103008		1	1		»	
969-1104012	Трубка приемная топливного бака	2	969-1101006		1	1				
965-1104040 *	Хомут	6	969-1101		3	3	0,0041			
	<i>Детали</i>									
969-1101078	Шланг воздушной трубки	5	969-1101		1	1	Трубка 4 ст. 12×2 ГОСТ 5496—67	0,078	»	
969-1101123	Прокладка хомута крепления	12	969-1101110		2	2	Повинол ТУ ЗАЗ № 20051 МАП 796—52	0,009	»	
969-1101152	Манжета противогрязевая	7	969-1101		1	1	Резиновая смесь 3834С МРТУ 38-5-204—65	0,050	»	
965-1104036-Б *	Прокладка фланца приемной трубки	1	969-1101006		1	1	Резина маслобензостойкая А ГОСТ 7338—55	0,003	»	
969-1104098	Шланг гибкий топливопровода	10	969-1101006		1	1	Рукав-деталь 6-10 МРТУ 38-5-6107—68	0,018	»	

Обозначение	Наименование	№ рисунка	№ позиции на рисунке	Куда входит		Материал	Масса, кг	Сведения о взаимозаменяемости (между моделью ЗАЗ-969 и ЛуАЗ-969А)	
				Обозначение сборочной единицы	Количество на автомобиль				
					ЗАЗ-969				ЛуАЗ-969А
<i>Стандартные изделия</i>									
201456-П8	Болт М8×20 ГОСТ 7808—62	Рис. 26	15	969-1101	4	4	Сталь 35	0,012	
220078-П8	Винт М5×12 ГОСТ 1489—62		4	969-1101006	9	9	ГОСТ 1050—60	0,0023	
262542-П8	Пробка КГ1/4" ГОСТ 12720—67		16	969-1101010	1	1	Сталь 20	0,0151	
252275-П2	Шайба 8 ГОСТ 10463—63		14	969-1101	4	4	ГОСТ 1050—60	0,0006	
467510-П	Шайба специальная Ø 5,5 Н. ЗАЗ		3	969-1101006	9	9	Сталь А12	0,0005	
							ГОСТ 1414—54		
							ГОСТ 1050—60		
<i>Прочие изделия</i>									
969-1104000	Датчик указателя уровня бензина БМ148-А		17	969-1101006	1	1			
Установка топливпровода									
<i>Сборочные единицы</i>									
965-1104040 *	Хомут		2	969-1104	3			0,0041	
969-1104050-10	Трубка от бака к фильтру		1	969-1104000	1			0,128	
969-1104052-10	Трубка от фильтра ¹		6	969-1104000	1			0,138	
969-1104090	Трубка от топливного насоса		11	969-1000400	1				
969-1104094-Б	Шланг гибкий от топливпровода к топливному насосу		9	969-1104000	1			0,042	
51-1105010 *	Фильтр		3	969-1104000	1				
<i>Детали</i>									
965-1104018	Прокладка скобы крепления топливпровода		7	969-1104000	6		Трубка рез. IV 6×2	0,0008	
969-1104051	Трубка от бака к фильтру		17	969-1104050-10	1		ГОСТ 5496—67		
969-1104053-10	Трубка от фильтра		15	969-1104052-10	1		Трубка 6×0,7	0,120	
969-1104091-Б	Трубка к топливному насосу		13	969-1104094-Б	1		ГОСТ 11249—65		
965-1104096	Шланг гибкий топливпровода		14	969-1104094-Б	1		То же	0,130	
969-1104124-10	Штуцер ввертной		8	969-1104000	2			0,015	
965-3505143	Гайка соединительная		16	969-1104052-10	1		Рукав-деталь 6-10	0,018	
				969-1104050-10	1		МРТУ-38-5-6107—68		
							Сталь А12	0,015	
							ГОСТ 1414—54		
							Сталь А12	0,008	
							ГОСТ 1414—54		

¹ В запчасти поставляется труба 969 М-1104052.

Обозначение	Наименование	№ рисунка	№ позиции на рисунке	Куда входит		Материал	Масса, кг	Сведения о взаимозаменяемости (между моделью ЗАЗ-969 и ЛуАЗ-969А)	
				Обозначение сборочной единицы	Количество на автомобиль				
					ЗАЗ-969				ЛуАЗ-969А
	<i>Стандартные изделия</i>								
201497-П8	Болт М10×25 ГОСТ 7808—62		5	969-1104	2	Сталь 35	0,0221		
432167-П8	Гайка накидная 6 ГОСТ 9122—67		12	969-1104094-Б	1	ГОСТ 1050—60	0,006		
434518-П	Муфта конусная 6 ГОСТ 9121—67		10	969-1104094-Б	1	Сталь А12 ГОСТ 1414—54	0,001		
252136-П2	Шайба 10 НА ОН 025 168—63		4	969-1104000	2	Латунь Л62 ГОСТ 494—69	0,0019		
969М-1104	Установка топливпровода	Рис. 27			1	Сталь 65Г ГОСТ 1050—60			
	<i>Сборочные единицы</i>								
968-1014080 *	Хомут соединительного шланга		11	969А-1000400	2				
965-1104040 *	Хомут		2	969М-1104	1		0,0041	Взаимозамен.	
967М-1104042	Хомут		9	969М-1104	2		0,0035	Невзаимозамен.	
969-1104050-10	Трубка от бака к фильтру		1	969М-1104	1		0,128	Взаимозамен.	
969М-1104052	Трубка от фильтра		4	969М-1104	1		0,160	»	
51-1105010 *	Фильтр		3	969М-1104	1			»	
	<i>Детали</i>								
965-1104018	Прокладка скобы		8	969М-1104	7			»	
969-1104051	Трубка от бака к фильтру		16	969-1104050-10	1	Трубка 6×0,7 ГОСТ 14249—65	0,120	»	
969М-1104053	Трубка от фильтра		14	969М-1104052	1	То же	0,150	Невзаимозамен.	
967М-1104054	Трубка соединительная		13	969М-1104052	1	Трубка ПТ 8×1,0 Л63 ГОСТ 494—69	0,0036	»	
967А-1104091 *	Трубка от топливного насоса		12	969А-1000400	1	Рукав-деталь 8-10 ТУ 38-5-468—69		»	
967М-1104096	Шланг гибкий топливпровода		10	969М-1104	1	Рукав-деталь 6-10 МРТУ 38-5-6107—68	0,0048	Невзаимозамен.	
969-1104124-10	Штуцер ввертной		7	969М-1104	2	Сталь А12 ГОСТ 1414—54	1,015	Взаимозамен.	
965-3505143	Гайка соединительная		15	969-1104050-10 969М-1104052	1 1	То же	0,008	»	
	<i>Стандартные изделия</i>								
201497-П8	Болт М10×25 ГОСТ 7808—62		5	969М-1104	2	Сталь 35 ГОСТ 1050—60	0,0221		
252136-П2	Шайба 10 НА ОН 025 168—63		6	969М-1104	2	Сталь 65Г ГОСТ 1050—60	0,0019		

Обозначение	Наименование	№ рисунка	№ позиции на рисунке	Куда входит		Материал	Масса, кг	Сведения о взаимозаменяемости (между моделью ЗАЗ-969 и ЛуАЗ-969А)	
				Обозначение сборочной единицы	Количество на автомобиль				
					ЗАЗ-969				ЛуАЗ-969А
969-1106	Насос топливный <i>Сборочные единицы</i>	Рис. 28			1				
969-1106010 *	Насос топливный		—	969-1000400	1		0,560	Невзаимозамен.	
(965-1106010-А)									
969-1106015 *	Головка топливного насоса		—	969-1106010	1			»	
(965-1106015)									
965-1106018 *	Головка топливного насоса с седлом		25	969-1106015	1		0,189	»	
965-1106090-А *	Корпус топливного насоса		—	969-1106010	1		0,283	»	
965-1106101-Б *	Рычаг с валиком привода топливного насоса		9	965-1106090-А	1		0,025	»	
965-1106140 *	Диафрагма топливного насоса		—	969-1106010	1		0,0374	»	
965-1106141 *	Диафрагма со скобкой		—	965-1106140	1		0,003	»	
	<i>Детали</i>								
965-1106024 *	Седло нагнетательного клапана топливного насоса		27	969-1106015	1	Фенопласт 03/К 18-2 ГОСТ 5689—66	0,0012	»	
965-1106025 *	Прокладка седла нагнетательного клапана топливного насоса		26	969-1106015	1	Картон марки А (толщина 0,5) ГОСТ 9847—60	0,0001	«	
965-1106027 *	Пружина клапана топливного насоса		16	969-1106015	2	Проволока БрКМ 0,3-1 Ø 0,25 ГОСТ 3222—50	0,00005	Невзаимозамен.	
965-1106030 *	Пробка клапана топливного насоса		17	969-1106015	2	Текстолит марки А, толщина 1,5 ГОСТ 2910—54	0,0002	»	
965-1106046 *	Сетка фильтра топливного насоса		24	969-1106010	1	Сетка № 016 ГОСТ 6613—53	0,0008	»	
965-1106049 *	Прокладка уплотнительная		23	969-1106010	1	Резина 7-В-14 ТУ 38-005-204—71	0,0012	»	
965-1106050-Б *	Крышка головки топливного насоса		22	969-1106010	1	Сталь 08 ГОСТ 9045—70	0,025	»	
965-1106052 *	Прокладка болта крышки		21	969-1106010	1	Фибра КГФ, толщина 1 ГОСТ 14613—69	0,0002	»	
965-1106094-Б *	Корпус топливного насоса		34	965-1106090-А	1	Цинковый сплав ЦАММ 2-4-1-0,05 (ТИ 22-56 МЗМА)	0,255	»	
965-1106098-Б *	Валик ручного привода топливного насоса		—	965-1106101-Б	1	Сталь 45 ГОСТ 1051—59	0,015	»	
965-1106099-Б *	Пружина валика ручного привода топливного насоса		5	965-1106090-А	1	Проволока III-1,2 ГОСТ 9389—60	0,0017	»	
966-1106100 *	Уплотнитель валика ручного привода топливного насоса		4	965-1106090-А	2	Резина 7-В-14 ТУ 38-005-204—71	0,0002	»	
965-1106102 *	Рычаг валика ручного привода топливного насоса		—	965-1106101-Б	1	Сталь 08 ГОСТ 9045—70	0,010	»	

Обозначение	Наименование	№ рисунка	№ позиции на рисунке	Куда входит		Материал	Масса, кг	Сведения о взаимозаменяемости (между моделью ЗАЗ-969 и ЛуАЗ-969А)	
				Обозначение сборочной единицы	Количество на автомобиль				
					ЗАЗ-969				ЛуАЗ-969А
965-1106111-Б *	Рычаг привода топливного насоса		42	965-1106090-А	1	Сталь 20Л-1 ГОСТ 977—65	0,012	Невзаимозамен.	
965-1106118 *	Пружина рычага привода топливного насоса		35	965-1106090-А	1	Проволока II-0,6 ГОСТ 9389—60	0,0005	»	
965-1106120-Б *	Рычаг тяги диафрагмы топливного насоса		2	965-1106090-А	1	Сталь 08 ГОСТ 9045—70	0,0093	»	
965-1106128 *	Валик рычага привода топливного насоса		3	965-1106090-А	1	Сталь 20 ГОСТ 1051—59	0,0063	»	
965-1106129 *	Шайба привода топливного насоса		1	965-1106090-А	2	Сталь 08 ГОСТ 16523—70	0,0005	»	
965-1106142 *	Диафрагма топливного насоса		28	965-1106141	3	Лакоткань ЛБ ТУ 38-ЭП-381—65	0,001	»	
965-1106143 *	Скоба крепления диафрагмы топливного насоса		29	965-1106141	1		0,0001	»	
965-1106144 *	Тяга диафрагмы топливного насоса		32	965-1106140	1	Сталь 40Х ГОСТ 1051—59	0,012	»	
965-1106146 *	Шайба диафрагмы топливного насоса нижняя		30	965-1106140	1	Сталь 08 ГОСТ 16523—70	0,006	»	
965-1106147 *	Шайба диафрагмы топливного насоса верхняя		12	965-1106140	1	Сталь 08 ГОСТ 16523—70	0,0083	»	
965-1106149 *	Шайба диафрагмы топливного насоса предохранительная нижняя		31	965-1106140	1	Алюминиевый сплав АД ГОСТ 4784—65	0,0001	»	
965-1106150 *	Пружина диафрагмы топливного насоса		33	969-1106010	1	Проволока II-1,4 ГОСТ 9389—60	0,0055	»	
966-1106154 *	Уплотнитель тяги диафрагмы топливного насоса		10	969-1106010	1	Резина 7-4161 ТУ 38-005-204—71	0,0015	»	
966-1106155 *	Шайба опорная пружины диафрагмы		11	969-1106010	1	Сталь 08 ГОСТ 16523—70	0,0004	»	
965-1106175 *	Прокладка проставки		36	969-1000400	1—3	Паронит ПМБ 1,0 ГОСТ 481—71	0,0028	Взаимозамен.	
965-1106177 *	Проставка топливного насоса		39	969-1000400	1	Фенопласт 03/К 18-2 ГОСТ 5689—66	0,042	Невзаимозамен.	
965-1106178 *	Штанга привода топливного насоса		41	969-1000400	1	Сталь 20Х ГОСТ 4543—71	0,017	»	
965-1106179 *	Прокладка топливного насоса		40	969-1000400	1	Паронит ПМБ 1,0 ГОСТ 481—71	0,0019	Взаимозамен.	
965-1106180 *	Прокладка проставки		37	969-1000400	1—3	Паронит ПМБ 0,6 ГОСТ 481—71	0,0018	»	
965-1306320 *	Кольцо стопорное		6	969-1106010	1	Сталь 65Г ГОСТ 1050—60	0,0005	Невзаимозамен.	
965-1701204 *	Шпилька М8×1×40		38	966-1002058-В	2	Сталь 35 ГОСТ 1051—59	0,016	Взаимозамен.	

Обозначение	Наименование	№ рисунка	№ позиции на рисунке	Куда входит		Материал	Масса, кг	Сведения о взаимозаменяемости (между моделью ЗАЗ-969 и ЛуАЗ-969А)	
				Обозначение сборочной единицы	Количество на автомобиле				
					ЗАЗ-969				ЛуАЗ-969А
<i>Стандартные изделия</i>									
201421-П8	Болт М6×22 ГОСТ 7805—62		20	969-1106010	1	Сталь 35	0,0063		
250763-П8	Гайка М5 ГОСТ 5915—62		14	965-1106140	1	ГОСТ 1050—60 Сталь 10	0,0019		
432129-П8	Гайка М8×1 ГОСТ 2526—70		7	969-1000400	2	ГОСТ 1050—60 То же	0,0042		
222775-П8	Винт М5×14 ОН 025 117—63		19	969-1106010	5	Сталь 20	0,0028		
252005-П8	Шайба 8 ОН 025 166—68		8	969-1000400	2	ГОСТ 1050—60 То же	0,0023		
252133-П15	Шайба 5 НА ОН 025 168—63		13	969-1106010	5	Сталь 65Г	0,0003		
431551-П8	Винт М4×6		15	969-1106015	2	ГОСТ 1050—60 Сталь 20	0,0008		
434808-П8	Штуцер угловой		18	969-1106015	2	ГОСТ 1050—60			
Установка топливного насоса		Рис. 29							
<i>Сборочные единицы</i>						1			
2101-1106010-01 *	Насос топливный		10	969А-1000400			0,575	Невзаимозамен.	
2101-1106015 *	Корпус верхний с клапанами и патрубками в сборе		14	2101-1106010-01				»	
2101-1106045 *	Фильтр		23	2101-1106010-01			0,0015	»	
2101-1106080 *	Корпус нижний в сборе		—	2101-1106010-01				»	
2101-1106140 *	Диафрагма		15	2101-1106010-01				»	
<i>Детали</i>									
2101-1106042 *	Крышка		22	2101-1106010-01			0,0278	»	
2101-1106043 *	Болт крышки		11	2101-1106010-01			0,0069	»	
2101-1106070 *	Болт		13	2101-1106010-01				»	
2101-1106094 *	Корпус нижний		27	2101-1106080			0,195	»	
2101-1106098 *	Эксцентрик		21	2101-1106080			0,0078	»	
2101-1106102 *	Рычаг		18	2101-1106080			0,0142	»	
2101-1106104 *	Кольцо		20	2101-1106080			0,0009	»	
2101-1106106 *	Пружина		19	2101-1106080			0,0045	»	
2101-1106111 *	Рычаг заполнителя		24	2101-1106080			0,0074	»	
2101-1106118 *	Пружина рычага возвратная		25	2101-1106080			0,0013	»	
2101-1106122 *	Рычаг		26	2101-1106080			0,0124	»	
2101-1106128 *	Палец		29	2101-1106080			0,0098	»	
2101-1106147 *	Шайба уплотнительная		12	2101-1106140			0,0002	»	
2101-1106150 *	Пружина		17	2101-1106010-01			0,0057	»	
2101-1106158 *	Шайба рычага заполнителя		28	2101-1106080			0,0003	»	
2101-1106170 *	Прокладка		16	2101-1106010-01			0,0058	»	
965-1106175 *	Прокладка		9	969А-1000400	1—3	Паронит ПОН-1.0 ГОСТ 481—71	0,0028	Взаимозамен.	

Обозначение	Наименование	№ рисунка	№ позиции на рисунке	Куда входит		Материал	Масса, кг	Сведения о взаимозаменяемости (между моделью ЗАЗ-969 и ЛуАЗ-969А)		
				Обозначение сборочной единицы	Количество на автомобиль					
					ЗАЗ-969				ЛуАЗ-969А	
968-1106176 *	Направляющая штанги привода топливного насоса		8	969А-1000400		1	Магнийевый сплав МЛ15 ГОСТ 2856—68	0,0445	Невзаимозамен.	
968-1106177 *	Проставка топливного насоса		4	969А-1000400		1	Фенопласт 03/К-18-2 ГОСТ 5689—66	0,0162	»	
968-1106178 *	Штанга привода топливного насоса		7	969А-1000400		1	Сталь 20Х ГОСТ 4543—71	0,0281	»	
965-1106179 *	Прокладка топливного насоса		3	969А-1000400		1	Паронит ПОН-1,0 ГОСТ 481—71	0,0019	Взаимозамен.	
965-1106180 *	Прокладка		5	969А-1000400		1—3	Паронит ПОН-0,6 ГОСТ 481—71	0,0018	»	
965-1701204 *	Шпилька		6	968-1002058-А		2	Сталь 35 ГОСТ 1051—59	0,016		
<i>Стандартные изделия</i>										
252270-П2	Шайба 8 ГОСТ 10462—63		2	969А-1000400		2	Сталь 65Г ГОСТ 1050—60	0,0006		
432129-П8	Гайка М8×1 ГОСТ 2526—70		1	969А-1000400		2				
Установка карбюратора К-125		Рис. 30				1				
<i>Сборочные единицы</i>										
К-125 *	Карбюратор		3	969-1000400	1					Невзаимозамен.
К-125Б *	Карбюратор ¹		4	969-1000400	1					»
К126П-1107109 *	Заслонка дроссельная		27	К-125	1					Взаимозамен.
				К-125Б	1					
К125-1107200 *	Корпус		20	К-125	1					Невзаимозамен.
К125Б-1107200 *	Корпус		21	К-125Б	1					»
К59Б-1107220 *	Поршень		9	К-125	1					»
				К-125Б	1					
К59-1107325 *	Сетка фильтра		18	К-125	1					Взаимозамен.
				К-125Б	1					
К125-1107320 *	Заслонка воздушная		12	К-125	1					Невзаимозамен.
К125Б-1107320 *	Заслонка воздушная		13	К-125Б	1					»
К126А-1107320 *	Поплавок		22	К-125	1					»
				К-125Б	1					
К125-1107330 *	Клапан подачи горючего		19	К-125	1					Взаимозамен.
			К-125Б	1						
К125-1107430 *	Клапан экономайзера	7	К-125	1					»	
К125Б-1107430 *	Клапан экономайзера	8	К-125Б	1					Невзаимозамен.	
	<i>Детали</i>	10	К-125	1					»	
К125-1107012-А *	Прокладка поплавковой камеры (БР-1)		К-125Б	1						

¹ Вместо карбюратора К-125 на двигателе 969-1000400 возможна установка карбюратора К-125Б.

Обозначение	Наименование	№ рисунка	№ позиции на рисунке	Куда входит		Материал	Масса, кг	Сведения о взаимозаменяемости (между моделью ЗАЗ-969 и ЛуАЗ-969А)	
				Обозначение сборочной единицы	Количество на автомобиль				
					ЗАЗ-969				ЛуАЗ-969А
К125-1107014-А *	Прокладка смесительной камеры (БР-1)		6	К-125	1			Взаимозамен.	
966А-1107025 *	Прокладка фланца карбюратора		33	К-125Б 969-1000400	1 3	Паронит ПМБ 2,0 ГОСТ 481—71	0,0055	Взаимозамен.	
969-1107026 *	Шпилька М8×1×45		32	969-1008013	2		0,025	Невзаимозамен.	
966А-1107029 *	Проставка карбюратора		2	969-1000400	1	Фенопласт 03/К 18-2 ГОСТ 5689—66	0,0103	»	
969-1107029 *	Проставка карбюратора		1	969-1000400	1	Алюминиевый сплав АЛ10В ГОСТ 2685—63	0,082	»	
К125-1107100 *	Корпус смесительной камеры		5	К-125	1			»	
К59-1107103 *	Винт холостого хода		26	К-125Б К-125	1 1			Взаимозамен.	
К125-1107202 *	Жиклер главный		24	К-125 К-125Б	1 1			»	
К125-1107205 *	Жиклер топливный холостого хода		25	К-125 К-125Б	1 1			»	
К125-1107223 *	Пробка		23	К-125 К-125Б	1 1			»	
К59-1107270 *	Распылитель		11	К-125 К-125Б	1 1			Невзаимозамен.	
965-1107306 *	Прокладка		29	К-125 К-125Б	1 1	Фибра КГФ 1,0 ГОСТ 14613—69	0,0002	Взаимозамен.	
К125-1107300 *	Крышка		14	К-125	1			Невзаимозамен.	
К125Б-1107300 *	Крышка		15	К-125Б	1			»	
К59-1107322 *	Жиклер воздушный холостого хода		17	К-125 К-125Б	1 1			»	
<i>Стандартные изделия</i>									
432129-П8	Гайка М8×1 ГОСТ 2526—70		30	969-1000400	2				
252270-П2	Шайба 8 ГОСТ 10462—63		31	969-1000400	2				
434807-П8	Штуцер		28						
906507-0	Жиклер воздушный главной системы		16	К-125	1 1				
Установка карбюратора К-127		Рис. 31							
<i>Сборочные единицы</i>									
К127-1107010-01	Карбюратор К-127		28	969А-1000400				»	
К127-1107100-01	Корпус смесительной камеры		—	К127-1107010-01	1			»	
К127-1107200-01	Корпус поплавковой камеры		—	К127-1107010-01	1			»	
К127-1107210	Привод ускорительного насоса		—	К127-1107010-01	1			»	
К125-1107215Б	Направляющая со штоком		26	К127-1107210	1			Взаимозамен.	
123-0-1107225	Поршень		1	К127-1107210	1			»	

Обозначение	Наименование	№ рисунка	№ позиции на рисунке	Куда входит		Материал	Масса, кг	Сведения о взаимозаменяемости (между моделями ЗАЗ-969 и ЛуАЗ-969А)	
				Обозначение сборочной единицы	Количество на автомо- биль				
					ЗАЗ-969				ЛуАЗ-969А
K125Б-1107270	Распылитель ускорительного на- соса		5	K127-1107300		1		Невзаимозамен.	
K127-1107300	Крышка поплавковой камеры		—	K127-1107010-01		1	0,0029	»	
K127-1107305	Трубка с втулкой		3	K127-1107340		1		»	
K125-1107320-01	Поплавок		13	K127-1107300		1		»	
K59-1107325	Сетка фильтра		11	K127-1107300		1		Взаимозамен.	
K125-1107330	Клапан подачи горячего		12	K127-1107300		1		»	
K127-1107340	Крышка с трубкой		—	K127-1107300		1		Невзаимозамен.	
K127-1107360	Клапан разбалансировки		4	K127-1107300		1		»	
K125-1107430	Клапан экономайзера		24	K127-1107200-01		1		Взаимозамен.	
	<i>Детали</i>								
K125-1107013	Диффузор		20	K127-1107010-01		1		0,0055	»
966А-1107025	Прокладка фланца карбюратора		34	969А-1000400	Паронит ПМБ 2,0 ГОСТ 481—71	2	»		
967А-1107026	Шпилька крепления карбюрато- ра		33	969А-1008013		2	Невзаимозамен.		
967А-1107029	Проставка карбюратора		27	969А-1000400		1	»		
K125Б-1107101	Корпус смесительной камеры		21	K127-1107100-01		1	»		
K59-1107103	Винт холостого хода		17	K127-1107100-01		1	Взаимозамен.		
K126П-1107109	Заслонка дроссельная		19	K127-1107100-01		1	»		
K127-1107201	Корпус поплавковой камеры		25	K127-1107200-01	ЦАМ 4-1 ТУ 602—66	1	Невзаимозамен.		
K125Б-1107202	Жиклер главный		15	K127-1107200-01		1	Взаимозамен.		
K125-1107205	Жиклер топливный холостого хода		16	K127-1107200-01		1	»		
K21-1107218	Клапан нагнетательный		22	K127-1107200-01		1			
K125-1107223	Пробка		8	K127-1107200-01		1	»		
K125-1107224	Диффузор малый		7	K127-1107200-01		1	»		
K127-1107226	Трубка эмульсионная		18	K127-1107200-01		1	0,0031	Невзаимозамен.	
K125-1107227	Пробка		14	K127-1107200-01		1		Взаимозамен.	
K124М-1107231	Жиклер воздушный		10	K127-1107300		1			
K21-1107244	Шарик		23	K127-1107200-01		1			
K127-1107301	Крышка поплавковой камеры		2	K127-1107340	1	ЦАМ 4-1 ТУ 602—66 Фибра КГФ 1,0 ГОСТ 14613—69	0,570	Невзаимозамен.	
965-1107306	Прокладка		30	969А-1000400	1		0,0002	Взаимозамен.	
K127-1107421	Заслонка воздушная		6	K127-1107300	1	Сталь 10 ГОСТ 16523—70	0,0114	Невзаимозамен.	
968-1107721	Штуцер топливopодводящий		29	969А-1000400	1			»	
906507-0	Жиклер воздушный главной си- стемы		9	K127-1107200-01	1		Взаимозамен.		
	<i>Стандартные изделия</i>								
432129-П8	Гайка М8×1 КЛ2 ГОСТ 2526—70		31	969А-1000400		2			

Обозначение	Наименование	№ рисунка	№ позиции на рисунке	Куда входит		Материал	Масса, кг	Сведения о взаимозаменяемости (между моделью ЗАЗ-969 и ЛуАЗ-969А)	
				Обозначение сборочной единицы	Количество на автомобиле				
					ЗАЗ-969				ЛуАЗ-969А
252270-П2	Шайба 8 ГОСТ 10462—63		32	969А-1000400		2			
969-1108	Акселератор и управление воздушной заслонкой	Рис. 32			1				
969А-1108						1			
	<i>Сборочные единицы</i>								
969-1108010-Б	Педаля акселератора		15	969-1108	1	—	0,325	Взаимозамен.	
969-1108050-Б	Тяга акселератора		20	969А-1108	—	1	0,047	»	
969-1108071-Б				969А-1108	—	1			
969-1108071-Б	Оболочка направляющая тяги акселератора		21	969-1108	1	—	0,058	»	
965-1108088-В *				969А-1108	—	1			
969-1108100-Б	Тяга воздушной заслонки с кронштейном		—	969-1108	1	—	0,125	»	
969-1108122-Б				969А-1108	—	1			
969-1108125-Б	Оболочка направляющая тяги воздушной заслонки		22	969-1108100-Б	1	1	0,020	»	
				969-1108100-Б	1	1			
	<i>Детали</i>								
969-1108052	Тяга акселератора		23	969-1108050-Б	1	1	0,012	»	
969-1108086	Пружина возвратная тяги акселератора		4	969-1108	1	—			
969-1108102				Кронштейн	12	969-1108100-Б	1	1	
965-1108104-Б *	Ручка тяги воздушной заслонки		10	969-1108	1	—	0,0075	»	
965-1108116 *				969А-1108	—	1			
969-1108123-Б	Тяга воздушной заслонки		26	969А-1108	—	1	0,009	»	
965-1108124-Б				969-1108122-Б	1	1			
965-1108128	Наконечник		24	969-1108050-Б	1	1	0,007	»	
969-1108151				969-1108122-Б	1	1			
965-1602069-Б *	Скоба крепления оболочки тяги		2	969-1108	2	—	0,011	»	
				969А-1108	—	2			
				969-1108	1	—			
	Втулка		17	969А-1108	—	2	0,002	»	
				969-1108	1	—			
				969А-1108	—	1	0,0012	»	

Обозначение	Наименование	№ рисунка	№ позиции на рисунке	Куда входит		Материал	Масса, кг	Сведения о взаимозаменяемости (между моделью ЗАЗ-969 и ЛуАЗ-969А)		
				Обозначение сборочной единицы	Количество на автомобиль					
					ЗАЗ-969				ЛуАЗ-969А	
969-2411043	Втулка распорная педали акселератора		16	969-1108	1	—	Сталь 35	0,026	Взаимозамен.	
969-2411064	Шайба уплотнительная педали акселератора		14	969А-1108	—	1	ГОСТ 1050—60	0,0003		
				969-1108	1	—	Смола капроновая Б			
	<i>Стандартные изделия</i>						ОСТ 6-06-14—70			
201466-П8	Болт М8×45 ГОСТ 7808—62		18	969-1108	1	—	Сталь 35	0,0218		
220050-П8	Винт М4×8 ГОСТ 1489—62		5	969А-1108	—	1	ГОСТ 1050—60	0,0011		
				969-1108	1	—	Сталь 20			
220102-П8	Винт М6×10 ГОСТ 1489—62		13	969А-1108	—	1	ГОСТ 1050—60	0,0034		
250510-П8	Гайка М8 ГОСТ 5927—62		8	969-1108100-Б	1	1	То же		0,0051	
				969-1108	1	—	Сталь А12			
258012-П8	Шплинт 2×12 ГОСТ 397—66		6	969А-1108	—	1	ГОСТ 1414—54	0,0004		
				969-1108	1	—	Сталь 20			
252003-П8	Шайба 5 ОН 025 166—68		7	969А-1108	—	1	ГОСТ 1050—60	0,0005		
				969-1108	1	—	То же			
252135-П2	Шайба 8 НА ОН 025 168—63		9	969А-1108	1	—	Сталь 65Г	0,001		
384650-П8	Гайка М12×1,25 Н. ЗАЗ		11	969А-1108	—	1	ГОСТ 1050—60	0,008		
				969-1108	1	—	Сталь А12			
				969А-1108	—	1	ГОСТ 1414—54			
969-1109	Установка воздушного фильтра	Рис. 33			1					
	<i>Сборочные единицы</i>									
968-1109012-10 *	Фильтр воздушный		7	969-1109	1				Взаимозамен.	
966А-1109061 *	Хомут		8	969-1109	2			»		
969-1109180	Хомут		1	969-1109	1			Невзаимозамен.		
	<i>Детали</i>									
969-1109170-А	Труба отводящая воздушного фильтра		9	969-1109	1			Резина № 3465Н	0,500	»
969-1109194-А	Кронштейн крепления воздушного фильтра		5	969-1109	1			МРТУ 38-5-204—65	0,435	»
	<i>Стандартные изделия</i>							Сталь 08		
								ГОСТ 9045—70		
201474-П8	Болт М8×1×16 ГОСТ 7808—62		4	969-1109	3		Сталь 35	0,0106		
220111-П8	Винт М6×30 ГОСТ 1489—62		6	969-1109180	1		ГОСТ 1050—60	0,0058		
							Сталь 20			
252155-П2	Шайба 8Л ГОСТ 6204—61		3	969-1104	3		ГОСТ 1050—60	0,001		
							Сталь 65Г			
251104-П8	Гайка М6 ОН 025 155—63		2	969-1109180	1		ГОСТ 1050—60	0,0049		
							Сталь 10			
							ГОСТ 1050—60			

Обозначение	Наименование	№ рисунка	№ позиции на рисунке	Куда входит		Материал	Масса, кг	Сведения о взаимозаменяемости (между моделью ЗАЗ-969 и ЛуАЗ-969А)	
				Обозначение сборочной единицы	Количество на автомобиль				
					ЗАЗ-969				ЛуАЗ-969А
967А-1014	Вентиляция картера								
969М-1109	Установка воздушного фильтра	Рис. 34							
	<i>Сборочные единицы</i>								
968-1014080 *	Хомут соединительный шланга		6	969А-1000400	2				
968-1109012-10 *	Фильтр воздушный		2	969М-1109	1				
966А-1109061 *	Хомут	3	969М-1109	2					
966А-1109180-А *	Лента стяжная воздушного фильтра	1	969М-1109	1					
	<i>Детали</i>								
967А-1014075	Шланг соединительный трубки вентиляции картера		5	969А-1000400	1	Трубка полихлорвиниловая 942Б ТУ 6-05-1619-73	1,635	Невзаимозамен.	
969М-1109170	Труба отводящая воздушного фильтра		4	969М-1109	1	Резиновая смесь НО-68-1 ТУ 38-005-204-71		»	
969-1308	Вентилятор с генератором в сборе (генератор см. в группе Г502А-3701000)	Рис. 35			1				
	<i>Сборочные единицы</i>								
969-1308011 *	Вентилятор с генератором		—	969-1000400	1		8,815	»	
969-1308012 *	Колесо вентилятора		—	969-1308011	1		0,980	»	
969-1308082 *	Аппарат направляющий вентилятора		6	969-1308011	1			»	
969-1308098 *	Лента крепления вентилятора		7	969-1000400	1		0,292	»	
	<i>Детали</i>								
969-1308017 *	Колесо вентилятора		10	969-1308012	1	Магниевый сплав МЛ5 ГОСТ 2856-68	0,745	»	
969-1308028-Б *	Шкив вентилятора		4	969-1000400	1	Чугун СЧ 21-40 ГОСТ 1412-70	0,460	»	
965-1308029-Б *	Ступица		11	969-1308012	1	Сталь 35 ГОСТ 1050-60	0,170	»	
965-1308102 *	Вкладыш резьбовой		13	969-1000400	1	То же	0,051	»	
965-1308104 *	Вкладыш ленты		17	969-1000400	1	»	0,047	»	
965-1308112 *	Проставка болта		8	969-1000400	1	Сталь 10 ГОСТ 1050-60	0,0047	»	
966-1308130 *	Груз балансировочный 5,3 гр.	12	969-1308012	1	Сталь 08 КП ГОСТ 16523-70	0,0053	»		
966-1308131 *	Груз балансировочный 9,7 гр.	12	969-1308012	1	То же	0,0097	»		
966-1308132 *	Груз балансировочный 14,1 гр.	12	969-1308012	1	»	0,0141	»		

Обозначение	Наименование	№ рисунка	№ позиции на рисунке	Куда входит		Материал	Масса, кг	Сведения о взаимозаменяемости (между моделью ЗАЗ-969 и ЛуАЗ-969А)	
				Обозначение сборочной единицы	Количество на автомобиль				
					ЗАЗ-969				ЛуАЗ-969А
	<i>Стандартные изделия</i>								
201421-П8	Ремень 1-8,5×8×933 ГОСТ 5813—64		3	969-1000400	1		0,092		
	Болт М6×22 ГОСТ 7805—62		15	969-1308012	4	Сталь 35 ГОСТ 1050—60	0,0068		
200213-П8	Болт М6×35 ГОСТ 7811—62		19	969-1308011	3	То же			
201454-П8	Болт М8×16 ГОСТ 7805—62		16	969-1000400	1	»	0,0106		
250636-П8	Гайка М16×1,5 ГОСТ 5929—62		1	Г502А-3701000	2	Сталь 20 ГОСТ 1050—60	0,020		
252269-П2	Шайба 6 ГОСТ 10462—63		14	969-1308012	4	Сталь 65Г ГОСТ 1050—60	0,003		
252159-П2	Шайба 16Л ГОСТ 6402—61		2	969-1308011	1	То же	0,0012		
	Шпонка 4×6,5 ГОСТ 8795—68		5	Г502А-3701000 969-1308011	1 2		0,0021		
200275-П8	Болт М8×80 ОН 025 101—63		9	9691000400	1	Сталь 45 ГОСТ 1050—60	0,030		
252134-П2	Шайба 6 НА ОН 025 168×63		18	969-1308011	3	Сталь 35 ГОСТ 1050—60	0,0005		
969А-1308	Вентилятор с генератором в сборе (генератор см. в группе Г502А-3701000)	Рис. 36				1			
	<i>Сборочные единицы</i>								
969А-1308010 *	Вентилятор с генератором		—	969А-1000400	1			Невзаимозамен.	
	<i>Детали</i>								
968-1308017-АЗ *	Колесо вентилятора		11	969А-1308010	1	Магнийевый сплав МЛ5 ГОСТ 2856—68	0,765	»	
968-1308027 Б *	Ступица шкива вентилятора		15	969А-1308010	1	Сталь 45 ГОСТ 1051—59	0,083	»	
968-1308034-Б *	Половина шкива вентилятора передняя		1	969А-1308010	1	Сталь 08 ГОСТ 9045—70	0,220	»	
968-1308038-Б *	Половина шкива вентилятора задняя		16	969А-1308010	1	То же	0,220	»	
968-1308040 *	Шайба регулировочная шкива вентилятора		2	969А-1308010	9—13	»	0,0037	»	
968-1308042-А *	Колпачок нажимной шкива вентилятора		18	969А-1308010	1	Сталь 08 ГОСТ 9045—70	0,030	»	
968-1308082-А *	Аппарат направляющий вентилятора		6	969А-1308010	1	Магнийевый сплав МЛ5 ГОСТ 2856—68		»	

Обозначение	Наименование	№ рисунка	№ позиции на рисунке	Куда входит,		Материал	Масса, кг	Сведения о взаимозаменяемости (между моделью ЗАЗ-969 и ЛуАЗ-969А)	
				Обозначение сборочной единицы	Количество на автомобиль				
					ЗАЗ-969				ЛуАЗ-969А
	<i>Стандартные изделия</i>								
200219-П8	Ремень 1-8,5×8×1018 ГОСТ 5813—64		17	969А-1000400		1			
	Болт М6×50 ГОСТ 7811—62		4	969А-1308010		3	Сталь 35 ГОСТ 1050—60	0,0118	
220077-П8	Винт М5×10 ГОСТ 1489—62		7	969А-1308010		2	Сталь 20 ГОСТ 1050—60	0,002	
432-129-П8	Гайка М8×1 ГОСТ 2526—70		12	969А-1000400		4	Сталь 10 ГОСТ 1050—60	0,0051	
250636-П8	Гайка М16×1,5 ГОСТ 5929—62		10	Г502А-3701000		2	То же	0,020	
252269-П15	Шайба 6 ГОСТ 10462—63		5	969А-1308010		2	Сталь 20 ГОСТ 1050—60	0,003	
252159-П2	Шайба 16Л ГОСТ 6402—61		9	969А-1308010		1	Сталь 65 ГОСТ 1050—60	0,0012	
260412-П	Шпонка 4×6,3 ГОСТ 8794—68		3	Г502А-3701000 969А-1308010		2	Сталь 45 ГОСТ 1050—60		
252133-П	Шайба 5 НА ОН 025 168—63		8	969А-1308010		2	Сталь 65Г ГОСТ 1050—60	0,003	
252005-П8	Шайба 8 ОН 025 166—68		13	969А-1000400		4	Сталь 20 ГОСТ 1050—60	0,0023	
431047-П8	Шпилька М8×1×22 Н. МеМЗ		14	968-1002058-А		4	Сталь 35 ГОСТ 1050—60	0,145	
969-1309	Кожухи системы охлаждения	Рис. 37							
	<i>Сборочные единицы</i>								
966-1015101 *	Крышка воздуховода		2	969-1309118-Б	1				
966А-1309100-Б *	Кожух передний правый со щитком		7	969-1000400	1			0,163	
966А-1309108-Б *	Кожух передний левый со щитком		6	969-1000400	1			0,215	
969-1309118-Б *	Кожух задний правый со щитком		1	969-1000400	1				
966А-1309122-Б *	Кожух задний левый со щитком		4	969-1000400	1			0,195	
969-1309136 *	Кожух верхний с прокладками		5	969-1000400	1			0,712	
	<i>Детали</i>								
965-1309130 *	Щиток средний		3	969-1000400	2		Сталь 08 КП ГОСТ 16523—70	0,030	
	<i>Стандартные изделия</i>								
201418-П8	Болт М6×16 ГОСТ 7805—62		9	969-1000400		8	Сталь 35 ГОСТ 1050—60	0,0055	

Невзаимозамен.

»

»

»

»

»

»

Обозначение	Наименование	№ рисунка	№ позиции на рисунке	Куда входит		Материал	Масса, кг	Сведения о взаимозаменяемости (между моделью ЗАЗ-969 и ЛуАЗ-969А)	
				Обозначение сборочной единицы	Количество на автомобиль				
					ЗАЗ-969				ЛуАЗ-969А
252004-П8	Шайба 6 ОН 025 166—68		8	969-1000400	8	Сталь 20 ГОСТ 1050—60	0,0009		
969А-1309	Кожухи системы охлаждения <i>Сборочные единицы</i>	Рис. 38							
968-1309100 *	Кожух передний правый		4	969А-100400	1		0,305	Невзаимозамен.	
968-1309108 *	Кожух передний левый		11	969А-1000400	1		0,345	»	
967А-1309118 *	Кожух задний правый		3	969А-1000400	1			»	
967А-1309122 *	Кожух задний левый		10	969А-1000400	1			»	
968-1309129-А *	Щиток средний		6	969А-1000400	2		0,0535	»	
968-1309132-А *	Щиток головки цилиндров		7	969А-1000400	2		0,0323	»	
969А-1309136 *	Кожух верхний с прокладками		2	969А-1000400	1			»	
969А-1309169 *	Козырек масляного радиатора		1	969А-1000400	1			»	
	<i>Детали</i>								
967А-1309218 *	Стяжка отводящего кожуха		5	969А-1000400	2	Сталь 20 ГОСТ 1051—59		»	
	<i>Стандартные изделия</i>								
201418-П8	Болт М6×16 ГОСТ 7805—62		8	969А-1000400	4	Сталь 35 ГОСТ 1050—60	0,0055		
252004-П8	Шайба 6 ОН 025 166—68		9	969А-1000400	3	Сталь 20 ГОСТ 1050—60	0,0009		
969-1310	Установка терморегулятора <i>Сборочные единицы</i>	Рис. 39			1				
969-1310083	Ручка управления жалюзи		1	969-1310	1		0,120	Невзаимозамен.	
402-1310086-А1 *	Ручка управления жалюзи радиатора		17	969-1310083	1		0,085	»	
969-1310100	Корпус фиксатора с оболочкой тяги		2	969-1310	1		0,165	»	
969-1310110-Б	Жалюзи терморегулятора		7	969-1310	1		1,500	»	
969-1310112-Б	Кожух жалюзи направляющий		6	969-1310	1		0,695	»	
	<i>Детали</i>								
965-1108116 *	Втулка оболочки тяги		3	969-1310	1	Резина гр. III ТУ МХП № 204—54	0,002	Взаимозамен.	
969-1108151	Скоба крепления оболочки тяги		8	969-1310	1	Сталь 65Г ГОСТ 1050—60	0,002	Невзаимозамен.	
969-1310106	Тяга управления жалюзи		16	969-1310083	1	Проволока II-1,6 ГОСТ 9389—60	0,020	»	
401-1310114 *	Пружина фиксатора ручки управления жалюзи радиатора		13	969-1310	1	Проволока II-0,9 ГОСТ 9389—60	0,013	Взаимозамен.	

Обозначение	Наименование	№ рисунка	№ позиции на рисунке	Куда входит		Материал	Масса, кг	Сведения о взаимозаменяемости (между моделью ЗАЗ-969 и ЛуАЗ-969А)	
				Обозначение сборочной единицы	Количество на автомобиль				
					ЗАЗ-969				ЛуАЗ-969А
969-1310136	Уплотнитель жалюзи		4	969-1310	1		Резина 2Т-с ГОСТ 7338—65	0,250	Невзаимозамен.
	<i>Стандартные изделия</i>								
201416-П8	Болт М6×12 ГОСТ 7805—62		9	969-1310	5		Сталь 35 ГОСТ 1050—60	0,0051	
250636-П8	Гайка М16×1,5 ГОСТ 5929—62		15	969-1310	1		Сталь А12 ГОСТ 1414—54	0,0206	
252159-П2	Шайба 16Л ГОСТ 6402—61		14	969-1310	1		Сталь 65Г ГОСТ 1050—60	0,0013	
263011-П	Шарик V 8 мм Н ГОСТ 3722—60		12	969-1310	1		Сталь шарикоподшипниковая ГОСТ 801—60	0,0021	
224570-П8	Винт М4×8 ОН 025 118—63		11	969-1310	1		Сталь 20 ГОСТ 1050—60	0,0011	
252134-П2	Шайба 6 НА ОН 025 168—63		10	969-1310	5		Сталь 65Г ГОСТ 1050—60	0,0004	
387260-П8	Шплинт специальный Н. ЗАЗ		5	969-1310	5		Сталь 20 ГОСТ 1050—60	0,0015	
969А-1310	Установка терморегулятора	Рис. 40				1			
	<i>Сборочные единицы</i>								
969А-1310083	Ручка управления жалюзи		1	969А-1310	1			0,118	Невзаимозамен.
402-1310086-А1 *	Ручка управления жалюзи		11	969А-1310083	1			0,085	»
969А-1310100	Корпус фиксатора с оболочкой тяги		2	969А-1310	1			0,197	»
969А-1310110	Жалюзи		4	969А-1310	1			1,500	»
	<i>Детали</i>								
965-1108116 *	Втулка оболочки тяги		3	969А-1310	1		Резина гр. IIIe ТУ МХП № 204—54	0,002	Взаимозамен.
969М-1310070	Зажим оболочки тяги привода жалюзи		9	969А-1310	2		Сталь 08 ГОСТ 9045—70	0,007	Невзаимозамен.
969А-1310089	Тяга управления жалюзи		12	969А-1310083	1		Проволока II-1,6 ГОСТ 9389—60	0,033	»
401-1310114 *	Пружина фиксатора ручки управления жалюзи	15	969А-1310	1		Проволока II-09 ГОСТ 9389—60	0,013	Взаимозамен.	
	<i>Стандартные изделия</i>								
201417-П8	Болт М6×14 ГОСТ 7805—62		8	969А-1310	4		Сталь 35 ГОСТ 1050—60	0,0055	
220078-П8	Винт М5×12 ГОСТ 1489—62		5	969А-1310	3		То же	0,0023	
250636-П8	Гайка М16×1,5 ГОСТ 5929—62		13	969А-1310	1		Сталь А12 ГОСТ 1414—54	0,0206	

Обозначение	Наименование	№ рисунка	№ позиции на рисунке	Куда входит		Материал	Масса, кг	Сведения о взаимозаменяемости (между моделью ЗАЗ-969 и ЛуАЗ 969А)	
				Обозначение сборочной единицы	Количество на автомобиль				
					ЗАЗ-969				ЛУАЗ-969А
252159-П2	Шайба 16Л ГОСТ 6402—61		14	969А-1310	1	—	Сталь 65Г ГОСТ 1050—60	0,0013	
263011-П	Шарик V 8 мм Н ГОСТ 3722—60		16	969А-1310	1	—	Сталь шарикоподшипниковая ГОСТ 801—60	0,0021	
252004-П8	Шайба 6 ОН 025 166—68		6	969А-1310	4	—	Сталь 20 ГОСТ 1050—60	0,0009	
252133-П2	Шайба 5 НА ОН 025 168—63		10	969А-1310	2	—	Сталь 65Г ГОСТ 1050—60	0,0003	
252134-П2	Шайба 6 НА ОН 025 168—63		7	969А-1310	4	—	Сталь 65Г ГОСТ 1050—60	0,0005	
969-1601	Сцепление			969-1000300	1	—			
969А-1601	Сцепление	Рис. 41		969А-1000300	—	1			
	<i>Сборочные единицы</i>								
969-1601010 *	Картер сцепления		—	969-1700010	1	—			Невзаимозамен.
969А-1601010 *	Картер сцепления		—	969А-1700010	—	1			
968-1601090 *	Диск сцепления нажимной с кожухом		—	969-1000400	1	—		3,263	Взаимозамен.
968-1601101 *	Палец нажимного диска с гайкой		—	969А-1000400	—	1			
968-1601105 *	Пружина пяты соединительная		16	968-1601090	3	3		0,0105	»
968-1601122 *	Кожух сцепления		21	968-1601090	1	1		0,830	»
968-1601130 *	Диск сцепления ведомый		26	969-1000400	1	—		0,800	»
968-1601178-Б *	Подпятник выключения сцепления свилкой		—	969А-1000400	—	1		0,300	»
968-1601180-А *	Подпятник выключения сцепления		13	969-1601010	1	—			»
968-1601214-Б *	Ось вилки выключения сцепления с рычагом		1	969А-1601010	1	—		0,132	»
968-1601298-А *	Сальник картера сцепления с пружиной		7	969А-1601010	—	1		0,330	»
	<i>Детали</i>			969А-1601010	1	—		0,0236	»
968-1601093 *	Диск сцепления нажимной		25	968-1601090	1	1	Чугун СЧ 21-40 ГОСТ 1412—70	1,575	»
968-1601095 *	Рычаг нажимной диска сцепления		17	968-1601090	3	3	Сталь 08 ГОСТ 9045—70	0,055	»
968-1601096 *	Палец нажимного диска		20	968-1601090	3	3	Сталь 40Х ГОСТ 10702—63	0,0162	»
968-1601102 *	Гайка регулировочная		18	968-1601090	3	3	Сталь А12 ГОСТ 1414—54	0,0041	»

Обозначение	Наименование	№ рисунка	№ позиции на рисунке	Куда входит		Материал	Масса, кг	Сведения о взаимозаменяемости (между моделью ЗАЗ-969 и ЛуАЗ-969А)	
				Обозначение сборочной единицы	Количество на автомобиль				
					ЗАЗ-969				ЛуАЗ-969А
968-1601103 *	Шайба опорная регулировочной гайки сцепления		19	968-1601090	3	3	Сталь 65Г	0,002	Взаимозамен.
965-1601104-А *	Пята рычагов нажимного диска сцепления		15	968-1601090	1	1	ГОСТ 1542—71 Сталь 30Х	0,135	
968-1601115 *	Пружина сцепления нажимная		23	968-1601090	6	6	ГОСТ 4543—71 Проволока II-4	0,0442	
968-1601117 *	Стакан нажимной пружины сцепления		22	968-1601090	6	6	ГОСТ 9389—60 Сталь 08	0,0235	
968-1601118 *	Подкладка нажимной пружины		24	968-1601090	6	6	ГОСТ 9045—70 Фенопласт Вл 3/К-6	0,005	
968-1601138 *	Накладка фрикционная ведомого диска сцепления		27	968-1601130	2	2	ГОСТ 5689—66 Накладка сцепления фрикционная	0,090	
968-1601188 *	Звено соединительное подпятника и вилки выключения сцепления		8	968-1601178-Б	2	2	ТУ 38-11450—71 Проволока II-2,5	0,0022	
968-1601203-Б2 *	Вилка выключения сцепления		9	968-1601178-Б	1	1	ГОСТ 1071—67 Сталь 40Л-П	0,164	
968-1601209 *	Клин крепления вилки выключения сцепления фиксирующий		12	969-1601010	1	—	ГОСТ 977—65 Сталь 45	0,017	
968-1601222 *	Шайба опорная оси вилки выключения сцепления		11	969А-1601010	—	1	ГОСТ 1051—59 Сталь 08	0,0009	
968-1601226 *	Пружина возвратная вилки выключения сцепления		4	969А-1601010	1—5	—	ГОСТ 16523—70 Проволока II-3,0	0,0248	
968-1601228 *	Сальник оси вилки выключения сцепления		3	969А-1601010	—	1	ГОСТ 1071—67 Войлок толщина 5	0,0004	
968-1601229 *	Обойма сальника оси вилки выключения сцепления		2	969А-1601010	—	1	ГОСТ 288—61 Сталь 08	0,0039	
	<i>Стандартные изделия</i>								
201454-П8	Болт М8×16 ГОСТ 7808—62		14	969-1000400	6	—	ГОСТ 9045—70 Сталь 35	0,0106	
250514-П8	Гайка М8×1 ГОСТ 5927—62.		6	969А-1000400	—	6	ГОСТ 1050—60 Сталь 10	0,0051	
434965-П	Кольцо НЭ-14 ГОСТ 9301—59		10	969-1000400	1	—	ГОСТ 1050—60 Сталь 65Г		
252135-П2	Шайба 8 НА ОН 025 168—63		5	969А-1601010	—	1	ГОСТ 1050—60 То же	0,0012	
				969-1000400	6	—			
				969А-1000400	—	6			
				969-1601010	1	—			
				969А-1601010	—	1			
293907-П	Заклепка специальная 4×6 Н. ГАЗ		28	968-1601130	18	18	Сталь 20 ГОСТ 1050—60	0,001	

Обозначение	Наименование	№ рисунка	№ позиции на рисунке	Куда входит			Материал	Масса, кг	Сведения о взаимозаменяемости (между моделью ЗАЗ-969 и ЛуАЗ-969А)	
				Обозначение сборочной единицы	Количество на автомобиль					
					ЗАЗ-969	ЛуАЗ-969А				
969-1602	Привод выключения сцепления <i>Сборочные единицы</i>	Рис. 42 Рис. 43								
969-1602010-10	Педаля сцепления	42	2	969-1602	1	1		0,425	Взаимозамен.	
969-1602050-10	Кронштейн педалей	42	9	969-1602	1	1		0,990		
966-1602510-А *	Цилиндр привода выключения сцепления	42	23	969-1602	1	1		0,940		
966-1602520 *	Толкатель вилки выключения сцепления	42	22	969-1602	1	1		0,055		
969-1602590-Б	Трубка привода выключения сцепления	42	25	969-1602	1	1		0,142		
403-1609010 *	Главный цилиндр сцепления	42	10	969-1602	1	1		0,455		
403-3505028 *	Поршень	43	23	403-1609010	1	1		0,060		
403-3505031 *	Пружина	43	12	403-1609010	1	1		0,011		
403-3505060 *	Толкатель	43	27	403-1609010	1	1		0,050		
403-3505116 *	Крышка бачка	43	—	403-1609010	1	1		0,015		
403-3505126-01 *	Сетка бачка	43	17	403-1609010	1	1		0,006		
	<i>Детали</i>									
965-1104018	Прокладка скобы крепления трубки	42	27	969-1602	2	2	Трубка резиновая IV 6×2 ГОСТ 5495—57	0,0008		»
969-1602069 * (403-1602017)	Втулка педали	42	5	969-1602010-10	2	2	Полиамид 610 литьевого ГОСТ 10589—73	0,0028		»
965-1602048 *	Накладка площадок педалей	42	1	969-1602	1	1	Резина черная гр. V6 ТУ МХП № 204—54	0,022		»
969-1602055-10	Ось педалей	42	8	969-1602	1	1	Сталь 35	0,325		»
966-1602104	Пружина оттяжная вилки выключения сцепления	42	15	969-1602	1	1	ГОСТ 1051—59	0,012		»
966-1602512-А *	Цилиндр	43	7	966-1602510-А	1	1	Проволока II-1,4 ГОСТ 9389—6	0,435		»
966-1602514 *	Поршень	43	3	966-1602510-А	1	1	Чугун СЧ 15-32 ГОСТ 1412—70	0,012		»
966-1602515-А *	Грибок распорный	43	5	966-1602510-А	1	1	Алюминиевый сплав АЛ9В ГОСТ 2685—63	0,003		»
966-1602516 *	Манжета	43	4	966-1602510-А	1	1	Фенопласт К-214-2 ГОСТ 5689—66	0,002	»	
966-1602517-А *	Пружина	43	6	966-1602510-А	1	1	Резиновая смесь 7-2462 ТУ 38-005-204—71	0,003	»	
966-1602518 *	Кольцо стопорное	43	2	966-1602510-А	1	1	Проволока II-1,0 ГОСТ 9389—60	0,002	»	
966-1602519 *	Колпак защитный	43	1	966-1602510-А	1	1	Проволока II-1,6 ГОСТ 9389—60	0,006	»	
							Резиновая смесь 7-НО-68-2 ТУ 38-005-204—71		»	

Обозначение	Наименование	№ рисунка	№ позиции на рисунке	Куда входит		Материал	Масса, кг	Сведения о взаимозаменяемости (между моделью ЗАЗ-969 и ЛуАЗ-969А)	
				Обозначение сборочной единицы	Количество на автомобиль				
					ЗАЗ-969				ЛуАЗ-969А
969-1602591-Б	Трубка	42	19	969-1602590-Б	1	1	Тр. 6×0,7 ГОСТ 11249—65	0,110	Взаимозамен.
969-1602595	Скоба крепления трубки привода выключения сцепления	42	26	969-1602	1	1	П-ВГ-0,8 КП	0,007	»
403-1609015 *	Корпус главного цилиндра	43	21	403-1609010	1	1	ГОСТ 9045—70 Чугун СЧ 18-36	0,565	»
403-1609017 *	Штуцер главного цилиндра	43	10	403-1609010	1	1	ГОСТ 1412—54 Сталь А12	0,081	»
965-3501064 *	Клапан	43	8	966-1602510-А	1	1	ГОСТ 1414—54 Сталь А12	0,015	»
965-3501065 *	Колпачок клапана	43	9	966-1602510-А	1	1	ГОСТ 1414—54 Резина 7-4908	0,001	»
969-3504094	Пружина педали тормоза оттяжная	42	3	969-1602	1	1	ТУ 38-005-204—71 Проволока П-1,8	0,027	»
402-3505018-01 *	Прокладка штуцера	43	11	403-1609010	1	1	ГОСТ 9389—60 Медь М3	0,0028	»
402-3505030 *	Клапан поршня	43	14	403-1609010	1	1	ГОСТ 859—66 Сталь 65Г	0,0004	»
402-3505035 *	Манжета уплотнительная	43	13	403-1609010	1	1	ГОСТ 1050—60 Резина 7-2462	0,0025	»
403-3505038 *	Кольцо стопорное	43	25	403-1609010	1	1	ТУ 38.005.204—71 Сталь 65Г	0,003	»
403-3505048 *	Шайба упорная	43	24	403-1609010	1	1	ГОСТ 1050—60 Сталь 08	0,0045	»
403-3505065 *	Колпак защитный	43	26	403-1609010	1	1	ГОСТ 9045—70 Резина 7 ТУ 801	0,0075	»
403-3505108-Б *	Корпус бачка	43	19	403-1609010	1	1	Полиэтилен ГОСТ 16338—70	0,028	»
403-3505110 *	Крышка бачка	43	15	403-3505116	1	1	Фенопласт К-214-2 ГОСТ 5689—60	0,025	»
403-3505113-Б *	Обойма крышки	43	16	403-3505116	1	1	Сталь 08 КП ГОСТ 9045—70	0,002	»
403-3505115 *	Штуцер бачка	43	18	403-1609010	1	1	ГОСТ 9045—70 Сталь А12	0,054	»
403-3505117-А1 *	Прокладка штуцера бачка	43	20	403-1609010	1	1	ГОСТ 1414—54 Резина 7-25-42	0,0015	»
965-3505143	Гайка соединительная	42	18	969-1602590-Б	1	1	ТУ 38-005-204—71 Сталь А12	0,008	»
	<i>Стандартные изделия</i>								
201454-П8	Болт М8×16 ГОСТ 7808—62	42	17	969-1602	2	2	Сталь 35 ГОСТ 1050—60	0,0106	
250510-П8	Гайка М8 ГОСТ 5927—62	42	21	969-1602	1	1	Сталь А12 ГОСТ 1414—54	0,0051	

Обозначение	Наименование	№ рисунка	№ позиции на рисунке	Куда входит		Материал	Масса, кг	Сведения о взаимозаменяемости (между моделью ЗАЗ-969 и ЛуАЗ-969А)	
				Обозначение сборочной единицы	Количество на автомобиль				
					ЗАЗ-969				ЛуАЗ-969А
250511-П8	Гайка М8×1 ГОСТ 5927—62	42	11	969-1602	4	4	То же	0,0051	
426000-П8	Шайба 18 ГОСТ 10450—68	42	13	969-1602	1	1	Сталь 20	0,008	
258037-П8	Шплинт 3,2×12 ГОСТ 397—66	42	6	969-1602	3	3	ГОСТ 1050—60	0,0009	
258053-П8	Шплинт 4×25 ГОСТ 397—66	42	14	969-1602	1	1	То же	0,0089	
252155-П2	Шайба 8Л ГОСТ 6402—61	42	24	969-1602	2	2	»	0,0010	
252005-П8	Шайба 8 ОН 025 166—68	42	7	969-1602	2	2	Сталь 65Г	0,0023	
252038-П8	Шайба 8 ОН 025 167—68	42	16	969-1602	3	3	ГОСТ 1050—60	0,0023	
252135-П2	Шайба 8 НА ОН 025 168—63	42	12	969-1602	4	4	Сталь 20	0,0012	
260033-П8	Палец 8×22 ОН 025 196—63	42	4	969-1602	1	1	ГОСТ 1050—60	0,0087	
363098-П2	Шпилька М8×18 Н. МЗМА	43	22	403-1609010	2	2	Сталь 10	0,0083	
424350-П8	Гайка М8 регулировочная Н. ЗАЗ	42	20	969-1602	1	1	ГОСТ 1050—60	0,0140	
969-1700	Коробка передач			969-1000301	1	—	Сталь 65Г		
969А-1700	Коробка передач			969А-1000300	—	1	ГОСТ 1050—60		
	Корпус						ГОСТ 1050—60		
	Сборочные единицы		Рис. 44				ГОСТ 1414—54		
969-1700010 *	Коробка передач		—	969-1000301	1	—		44,800	Невзаимозамен.
969А-1700010 *	Коробка передач		—	969А-1000300	—	1		44,800	»
969-1701008-А *	Картер коробки передач с картером сцепления		—		1	—		6,970	»
969А-1701008 *	Картер коробки передач с картером сцепления		—		—	1		6,970	»
969-1701010-Б *	Картер коробки передач		—	969-1700010	1	—		3,830	Взаимозамен.
969-1701012-Б *	Картер коробки передач со шпильками		—	969А-1700010	—	1		3,755	»
968-1701260 *	Указатель уровня масла коробки передач с маслозаливной пробкой		7	969-1700010	1	—		0,043	»
965-1701270 *	Сапун коробки передач		44	969-1721014	1	1		0,012	»
968-1701248-Б2 *	Крышка верхняя картера коробки передач		9	969-1700010	1	—		0,670	»
968-1701290 *	Пробка маслопускного отверстия с магнитом		26	969А-1700010	—	1		0,052	»
969-1703080 *	Корпус управления переключением передач		—	969-1700010	2	—		0,052	»
				969А-1700010	—	2		1,975	»
				969-1700010	1	—			
				969А-1700010	—	1			

Обозначение	Наименование	№ рисунка	№ позиции на рисунке	Куда входит		Материал	Масса, кг	Сведения о взаимозаменяемости (между моделью ЗАЗ-969 и ЛуАЗ-969А)	
				Обозначение сборочной единицы	Количество на автомобиле				
					ЗАЗ-969				ЛуАЗ-969А
969-1721012 *	Картер понижающей передачи		—	969-1700010 969А-1700010	1 —	— 1	4,310	Взаимозамен.	
969-1721014 *	Картер понижающей передачи со шпильками		—	969-1721012	1	1	1,740	»	
969-1721025 *	Пластина переходная		38	969-1700010 969А-1700010	1 —	— 1	0,680	»	
<i>Детали</i>									
965-1002024 *	Заглушка Ø 8		29	969-1701010-Б	1	1	Алюминиевый сплав АД1 ГОСТ 4784—65	0,0013	»
966А-1002062 *	Штифт установочный		18	969-1701010-Б 969-1701012-Б 969-1721014	2 2 2	2 2 2	Сталь 45 ГОСТ 1051—59	0,005	»
965-1008129 *	Шпилька М8×1×18		23	969-1701010-Б 969-1601010 969А-1601010	7 10 —	1 — 4	Сталь 35 ГОСТ 1051—59	0,011	»
969-1107026 *	Шпилька М8×1×45		40	969-1721014	2	2	То же	0,025	»
965-1306270 *	Шпилька М8×1×14		13	969-1701010-Б	11	11	»	0,0095	»
968-1601015 *	Картер сцепления		17	969А-1601010	—	1	Магнийевый сплав МЛ5 ГОСТ 2856—68	3,225	Невзаимозамен.
969-1601015 *	Картер сцепления		16	969-1601010	1	—	То же	3,000	»
969-1701015-Б *	Картер коробки передач		30	969-1701012-Б	1	1	Алюминиевый сплав МЛ5 ГОСТ 2856—55	3,335	Взаимозамен.
968-1701203-А *	Прокладка переходной пластины		33	969-1700010 969А-1700010	1 —	— 1	Картон марки А, толщина 0,5, ГОСТ 9347—60	0,0023	»
965-1701204 *	Шпилька М8×1×40		45	969-1721014	6	6	Сталь 35 ГОСТ 1051—59	0,016	»
968-1701251-Б *	Прокладка верхней крышки		11	969-1700010 969А-1700010	1	—	Прокладочный материал Бр-1. ТУ 38-11463—72, толщина 1,5 мм	0,0283	»
965-1701285 *	Пробка маслоспускного отверстия		39	969-1700010 969А-1700010	4 —	— 4	Сталь А12 ГОСТ 1414—54	0,026	»
965-1701286 *	Прокладка пробки маслоспускного отверстия		8	969-1700010 969А-1700010	5 —	— 5	Фибра КГФ толщина 1,5 ГОСТ 14613—69	0,0005	»
968-1701295 *	Прокладка пробки маслоспускного отверстия		27	969-1700010 969А-1700010	2 —	— 2	То же	0,0007	»
965-1702086-Б *	Втулка фиксаторов штоков переключения передач		31	969-1701010-Б 969-1721014	3 2	3 2	Сталь 45 ГОСТ 1051—59	0,0078	»
969-1703082 *	Корпус управления переключением передач		3	969-1703080	1	1	Магнийевый сплав МЛ5 ГОСТ 2856—68	0,545	»

Обозначение	Наименование	№ рисунка	№ позиции на рисунке	Куда входит		Материал	Масса, кг	Сведения о взаимозаменяемости (между моделью ЗАЗ-969 и ЛуАЗ-969А)	
				Обозначение сборочной единицы	Количество на автомобиль				
					ЗАЗ-969				ЛуАЗ-969А
969-1703083 *	Прокладка корпуса управления переключением передач		4	969-1700010 969А-1700010	1 1	1 1	Картон марки А, толщина 0,5 мм ГОСТ 9347-60	0,0018	Взаимозамен.
969-1721015 *	Картер понижающей передачи		41	969-1721014	1	1	Магнийевый сплав МЛ5 ГОСТ 2856-60	1,360	»
969-1721017 *	Прокладка картера понижающей передачи		6	969-1700010 969А-1700010	1 —	— 1	Картон марки А, толщина 0,5, ГОСТ 9347-60	0,0024	»
969-1721022 *	Планка стопорная		36	969-1700010 969А-1700010	1 —	— 1	Сталь 08 ГОСТ 9045-70	0,0103	»
969-1721030 *	Пластина переходная		—	969-1721025	1	1	Магнийевый сплав МЛ5 ГОСТ 2856-68	0,425	»
<i>Стандартные изделия</i>									
250511-П8	Гайка М8×1 ГОСТ 5927-62		1	969-1700010	25	—	Сталь 10	0,0051	
250515-П8	Гайка М12×1,25 ГОСТ 5927-62		43	969А-1700010 969-1700010 969А-1700010	— 4 —	— — 4	ГОСТ 1050-60 То же	0,0172	
262532-П8	Пробка КГ 1/4" ГОСТ 12721-67		5	969-1700010 969А-1700010	— —	— 1	Сталь А12 ГОСТ 1414-54	0,0105	
252270-П2	Шайба 8 ГОСТ 10462-63		2	969-1700010 969А-1700010	23 —	— 23	Сталь 65Г ГОСТ 1050-60	0,0006	
252204-П2	Шайба 10 ГОСТ 10462-63		20	969-1700010 969А-1700010	— 8	— —	То же	0,0009	
216330-П8	Шпилька М8×70 ГОСТ 11765-66		35	969-1701010-Б	1	1	Сталь 40 ГОСТ 1050-60	0,031	
216587-П8	Шпилька М12×32 ГОСТ 11765-66		42	969-1721014	4	4	То же	0,047	
258038-П	Шплинт 3,2-16 ГОСТ 397-66		21	969-1601010	1	—	Сталь 20 ГОСТ 1050-60	0,0012	
252005-П8	Шайба 8 ОН 025 166-68		10	969-1700010 969А-1700010	11 —	— 11	То же	0,0023	
252135-П2	Шайба 8 НА ОН 025 168-63		28	969-1700010 969А-1700010	18 —	— 18	Сталь 65Г ГОСТ 1050-60	0,0012	
250513-П8	Гайка М10×1 Н. ГАЗ		19	969-1700010 969А-1700010	8 —	— 8	Сталь 10 ГОСТ 1050-60	0,0117	
215523-П8	Шпилька М8×16 ОН 025 110-63		32	969-1701010-Б	— 2	— 2	Сталь 35 ГОСТ 1050-60	0,0088	
431041-П8	Шпилька М8×1×100 Н. МеМЗ		34	969-1701010-Б	1	1	То же	0,042	
431043-П8	Шпилька М8×30 Н. МеМЗ		37	969-1721014	2	2	»	0,0176	
431044-П8	Шпилька М8×1×57 Н. МеМЗ		12	969-1701010-Б	2	2	»	0,027	
431047-П8	Шпилька М8×22 Н. МеМЗ		24	969А-1601010	—	6	Сталь 35	0,0145	
				969-1701010-Б	—	6	ГОСТ 1050-60		

Обозначение	Наименование	№ рисунка	№ позиции на рисунке	Куда входит		Материал	Масса, кг	Сведения о взаимозаменяемости (между моделью ЗАЗ-969 и ЛуАЗ-969А)	
				Обозначение сборочной единицы	Количество на автомобиль				
					ЗАЗ-969				ЛуАЗ-969А
431048-П8	Шпилька М8×25 Н. МеМЗ	Рис. 45	22	969-1601010	2	—	Сталь 35 ГОСТ 1050—60	0,016	
431052-П8	Шпилька М10×1×55 Н. МеМЗ		14	969А-1601010	—	2	То же	0,045	
431053-П8	Шпилька М10×1×92 Н. МеМЗ		15	969-1701012-Б	2	2		0,067	
431054-П8	Шпилька М10×1×65 Н. МеМЗ		25	969-1701012-Б	4	4		0,051	
	Ведущий и промежуточный валы и ось паразитных шестерен с деталями				2	2			
	<i>Сборочные единицы</i>								
968-1701025-А *	Вал ведущий коробки передач		—	969-1700010	1	—	1,557	Взаимозамен.	
965-1701027 *	Подшипник с кольцом упорным		—	969А-1700010	—	1			
			—	968-1701025-А	1	1	0,229	»	
			—	969-1700010	1	—			
968-1701054 *	Шестерня ведущая третьей передачи с кольцом синхронизатора (комплект)		—	969А-1700010	—	1	0,488	Невзаимозамен.	
968-1701054-Б *	Шестерня ведущая третьей передачи с кольцом синхронизатора (комплект)		—	969-1700010	1	—			
968-1701055 *	Шестерня ведущая третьей передачи коробки передач		17	968-1701054	1	—	0,398	»	
968-1701055-Б *	Шестерня ведущая третьей передачи коробки передач		18	968-1701054-Б	—	1	0,398	»	
969-1701063 *	Шестерня ведущая четвертой передачи с кольцом синхронизатора (комплект)		—	969-1700010	1	—	0,657	»	
968-1701063-Б *	Шестерня ведущая четвертой передачи с кольцом синхронизатора (комплект)		—	969А-1700010	—	1	0,657	Невзаимозамен.	
969-1701064 *	Шестерня ведущая четвертой передачи коробки передач		7	969-1701063	1	—	0,567	»	
968-1701064-Б *	Шестерня ведущая четвертой передачи коробки передач		8	968-1701063-Б	—	1	0,567	»	
968-1701081 *	Шестерня паразитная ведомая заднего хода с валом паразитных шестерен		32	969-1700010	1	—	0,477	Взаимозамен.	
			—	969А-1700010	—	1			
968-1701146 *	Шестерня ведущая и ведомая третьей передачи (комплект)		—		+	—			
969-1701147 *	Шестерня ведущая и ведомая четвертой передачи (комплект)		—		+	—			

Обозначение	Наименование	№ рисунка	№ позиции на рисунке	Куда входит		Материал	Масса, кг	Сведения о взаимозаменяемости (между моделью ЗАЗ-969 и ЛуАЗ-969А)	
				Обозначение сборочной единицы	Количество на автомобиль				
					ЗАЗ-969				ЛуАЗ-969А
968-1701151 *	Муфта включения синхронизатора третьей и четвертой передач со ступицей, сухарями и пружинами	—	—	969-17000100 969А-1700010	1 —	— 1	0,722	Взаимозамен.	
968-1701154 *	Муфта включения синхронизатора третьей и четвертой передач со ступицей в сборе (комплект)	—	—	968-1701151	1	1	0,712	»	
968-1701169 *	Сухари синхронизатора коробки передач с пружинами в сборе (комплект)	—	—		+	+			
	<i>Детали</i>								
968-1701030-А *	Вал ведущий коробки передач		22	968-1701025-А	1	1	1,307	»	
968-1701033 *	Шайба упорная		23	968-1701025-А	1	1	0,0082	»	
968-1701034 *	Кольцо упорное заднего подшипника ведущего вала		24	968-1701025-А	1	1	0,0038	»	
965-1701038 *	Кольцо упорное подшипника		4	965-1701027	2	2	0,0093	»	
968-1701041 *	Крышка заднего подшипника ведущего вала		25	969-1700010 969А-1700010	1 —	— 1	0,041	»	
969-1701048 *	Вал промежуточный коробки передач		21	969-1700010 969А-1700010	1 —	— 1	0,560	»	
968-1701062 *	Втулка распорная шестерни первой и третьей передач		19	969-1700010 969А-1700010	1 —	— 1	0,076	»	
968-1701067 *	Втулка распорная шестерен второй и четвертой передач		10	969-1700010 969А-1700010	1 —	— 1	0,111	»	
968-1701071-А *	Шайба упорная шестерен		11	969-1700010 969А-1700010	3 —	— 3	0,0205	»	
968-1701076-А *	Шайба упорная шестерен		6	969-1700010 969А-1700010	1 —	— 1	0,025	»	
968-1701078 *	Гайка крепления коробки передач		1	969-1700010 969А-1700010	1 —	— 1	0,0525	»	
968-1701089 *	Шестерня паразитная ведущая заднего хода коробки передач		31	969-1700010 969А-1700010	1 —	— 1	0,167	»	
968-1701092 *	Ось вала паразитной шестерни заднего хода коробки передач		28	969-1700010 969А-1700010	1 —	— 1	0,173	»	
968-1701095 *	Шайба упорная вала паразитных шестерен заднего хода коробки передач		29	969-1700010 969А-1700010	1 —	— 1	0,0012	»	

Обозначение	Наименование	№ рисунка	№ позиции на рисунке	Куда входит		Материал	Масса, кг	Сведения о взаимозаменяемости (между моделью ЗАЗ-969 и ЛуАЗ-969А)	
				Обозначение сборочной единицы	Количество на автомобиль				
					ЗАЗ-969				ЛуАЗ-969А
968-1701096 *	Шайба упорная вала паразитных шестерен заднего хода коробки передач		30	969-1700010 969А-1700010	1 —	— 1	Сталь 08 ГОСТ 9045—70	0,0036	Взаимозамен.
968-1701155 *	Ступица муфты включения передач		15	968-1701154	1	1	Сталь 35Х ГОСТ 4543—71	0,330	»
968-1701164 *	Кольцо блокирующее синхронизатора коробки передач		12	968-1701054 969-1701063 968-1701054-Б 968-1701063-Б	1 1 — —	— — 1 1	Бронза ЛМцСКА 58-2-2-1-1 ТУ 48-08-368—70	0,100	»
968-1701170-Б *	Пружина синхронизатора коробки передач		16	968-1701151	2	2	Проволока I-1,6 ГОСТ 9389—60	0,0025	»
968-1701171-Б *	Сухарь синхронизатора коробки передач		14	968-1701151	3	3	Сталь 08 ГОСТ 10702—63	0,0043	»
968-1701176 *	Муфта включения синхронизатора третьей и четвертой передач		13	968-1701154	1	1	Сталь 35Х ГОСТ 4543—71	0,395	»
969-1721040	Шестерня ведущая понижающей передачи		3	969-1700010 969А-1700010	1 —	— 1	Сталь 35Х ГОСТ 4543—71	0,140	»
968-2402058 *	Шайба замковая		2	969-1700010 969А-1700010	1 —	— 1	Сталь 25 ГОСТ 16523—70	0,0125	»
<i>Стандартные изделия</i>									
50305	Шарикоподшипник радиальный однорядный		5	965-1701027	2	2		0,220	
92206К	Роликоподшипник радиальный однорядный		20	969-1700010 969А-1700010	1 —	— 1		0,200	
664907Д	Роликоподшипник игольчатый двухрядный		9	969-1700010 969А-1700010	2 —	— 2		0,028	
201457-П8	Болт М8×22 ГОСТ 7808—62		27	969-1700010 969А-1700010	2 —	— 2	Сталь 35 ГОСТ 1050—60	0,0128	
252135-П2	Шайба 8 НА ОН 025 168—63		26	969-1700010 969А-1700010	2 —	— 2	Сталь 65Г ГОСТ 1050—60	0,0012	
Шестерня ведущая главной передачи с деталями		Рис. 46							
<i>Сборочные единицы</i>									
968-1701110 *	Шестерня первой передачи ведомая с кольцом синхронизатора (комплект)		—	969-1700010 969А-1700010	1 —	— 1		1,127	»
968-1701111 *	Шестерня первой передачи коробки передач ведомая		24	968-1701110	1	1		1,037	»
968-1701125 *	Шестерня второй передачи ведомая с кольцом синхронизатора (комплект)		—	969-1700010 969А-1700010	1 —	— 1		0,954	»

Обозначение	Наименование	№ рисунка	№ позиции на рисунке	Куда входит			Материал	Масса, кг	Сведения о взаимозаменяемости (между моделью ЗАЗ-969 и ЛуАЗ-969А)
				Обозначение сборочной единицы	Количество на автомобиль				
					ЗАЗ-969	ЛуАЗ-969А			
968-1701126 *	Шестерня второй передачи коробки передач ведомая		16	968-1701125	1	1		0,864	Взаимозамен.
968-1701138 *	Шестерня заднего хода ведомая со ступицей, сухарями и пружинами		—	969-1700010 969А-1700010	1 —	— 1		0,822	»
968-1701139 *	Шестерня заднего хода коробки передач ведомая со ступицей (комплект)		—	968-1701138	1	1		0,812	»
969-2302014 *	Шестерня ведущая главной передачи		—	969-1700010 969А-1700010	1 —	— 1		2,448	»
969-2302020 *	Шестерня ведущая и ведомая главной передачи переднего моста (комплект)		—		+	+		2,958	»
<i>Детали</i>									
968-1701062 *	Втулка распорная шестерен первой и третьей передач		25	969-1700010 969А-1700010	1 —	— 1	Сталь 20Х ГОСТ 4543—71	0,076	»
968-1701067 *	Втулка распорная шестерен второй и четвертой передач		17	969-1700010 969А-1700010	1 —	— 1	То же	0,111	»
968-1701071-А *	Шайба упорная шестерен		18	969-1700010 969А-1700010	2 —	— 2	Сталь 65Г ГОСТ 1050—60	0,0205	»
968-1701076-А *	Шайба упорная шестерен		8	969-1700010 969А-1700010	1 —	— 2	То же	0,025	»
968-1701131 *	Шестерня третьей передачи коробки передач ведомая		13	969-1700010	1	—	Сталь 35Х ГОСТ 4543—71	0,570	Невзаимозамен.
968-1701131-Б *	Шестерня третьей передачи коробки передач ведомая		14	969А-1700010	—	1	Сталь 35Х ГОСТ 4543—71	0,570	Взаимозамен.
969-1701135 *	Шестерня четвертой передачи коробки передач ведомая		10	969-1700010	1	—	То же	0,453	Невзаимозамен.
968-1701135-Б *	Шестерня четвертой передачи коробки передач ведомая		11	969А-1700010	—	1	»	0,453	»
968-1701140 *	Шестерня заднего хода коробки передач ведомая		20	968-1701139	1	1	»	0,495	Взаимозамен.
968-1701155 *	Ступица муфты включения передач		21	968-1701139	1	1	»	0,330	»
968-1701164 *	Кольцо блокирующее синхронизатора коробки передач		19	968-1701110 968-1701125	1 1	1 1	Бронза ЛМцСКА 58-2-2-1-1 ТУ 48-08-368—70	0,100	»
968-1701170-Б *	Пружина синхронизатора коробки передач		23	968-1701138	2	2	Проволока 1-1,6 ГОСТ 9389—60	0,0025	»
968-1701171-Б *	Сухарь синхронизатора коробки передач		22	968-1701138	3	3	Сталь 08 ГОСТ 10702—63	0,0043	»

Обозначение	Наименование	№ рисунка	№ позиции на рисунке	Куда входит,		Материал	Масса, кг	Сведения о взаимозаменяемости (между моделью ЗАЗ-969 и ЛуАЗ-969А)	
				Обозначение сборочной единицы	Количество на автомобиль				
					ЗАЗ-969				ЛуАЗ-969А
969-1721043	Блок шестерен понижающей передачи		7	969-1700010	1	—	0,840	Взаимозамен.	
969-1721045				969А-1700010	—	1			
	Проставочное кольцо		5	969-1700010	2	—	0,006	»	
				969А-1700010	—	2			
969-2302017 *	Шестерня ведущая главной передачи		30	969-2302014	1	1	1,520	»	
969-2302058 *				969-1700010	1	—			
	Шайба упорная		3	969А-1700010	—	1	0,022	»	
968-2402028 *				969-2302014	1—7	1—7			
	Прокладка регулировочная переднего подшипника главной передачи		26	969-1700010	—	—	0,001	»	
968-2402031 *				969А-1700010	2	—			
	Прокладка регулировочная ведущей шестерни главной передачи толщиной 0,05 мм		27	969-1700010	—	2	0,0004	»	
968-2402032 *				969А-1700010	2	—			
	Прокладка регулировочная ведущей шестерни главной передачи толщиной 0,08 мм		27	969-1700010	2	—	0,0007	»	
968-2402033 *				969А-1700010	—	2			
	Прокладка регулировочная ведущей шестерни главной передачи толщиной 0,10 мм		27	969-1700010	2	—	0,0008	»	
968-2402034 *				969А-1700010	—	2			
	Прокладка регулировочная ведущей шестерни главной передачи толщиной 0,15 мм		27	969-1700010	2	—	0,0013	»	
968-2402035 *				969А-1700010	—	2			
	Прокладка регулировочная ведущей шестерни главной передачи толщиной 0,25 мм		27	969-1700010	2	—	0,0021	»	
968-2402051 *				969А-1700010	—	2			
	Крышка переднего подшипника ведущей шестерни главной передачи		31	969-1700010	1	—	0,126	»	
968-2402051-Б *				969А-1700010	—	1			
	Крышка переднего подшипника ведущей шестерни главной передачи		32	969-1700010	—	1	0,126	»	
968-2402056 *				969А-1700010	—	1			
	Проволока КС Ø 1,4 мм, l=220 мм, ГОСТ 792—67		33	969-1700010	1	—	0,393	»	
969-2408055 *				969А-1700010	—	1			
	Венец включения заднего моста		4	969-1700010	1	—	0,080	»	
968-3802833 *				969А-1700010	—	1			
	Шестерня привода спидометра ведущая		12	969-1700010	1	—	0,080	»	
				969А-1700010	—	1			
	<i>Стандартные изделия</i>								
305	Шарикоподшипник радиальный однорядный		15	969-1700010	1	—	0,230		
				969А-1700010	—	1			

Обозначение	Наименование	№ рисунка	№ позиции на рисунке	Куда входит		Материал	Масса, кг	Сведения о взаимозаменяемости (между моделями ЗАЗ-969 и ЛуАЗ-969А)	
				Обозначение сборочной единицы	Количество на автомобиль				
					ЗАЗ-969				ЛуАЗ-969А
92305	Шарикоподшипник радиальный		9	969-1700010	1	—			
664907Д	Роликподшипник игольчатый двухрядный		6	969А-1700010	—	1			
697306У	Роликподшипник конический двухрядный		28	969-1700010	3	—	0,028		
697306КУ	Роликподшипник конический двухрядный		29	969А-1700010	—	3			
430033-П8	Болт М10×25 ГОСТ 7796—70		34	969-2302014	1	—	0,905		
201497-П2	Болт М10×25 ГОСТ 7808—62		35	969-2302014	—	1	0,835		
251015-П	Гайка М20×1,5 Н. МеМЗ		2	969-1700010	4	—	0,022	Сталь 35 ГОСТ 1050—60	
258056-П	Шплинт 4×40 ГОСТ 397—66		1	969А-1700010	—	4	0,022	То же	
	Установка дифференциала	Рис. 47							
	<i>Сборочные единицы</i>								
968-2403010 *	Дифференциал		—	969-1700010	1	—		6,870	Взаимозамен.
968-2403200 *	Дифференциал (без главной пары и подшипников)		—	969А-1700010	—	1			
	<i>Детали</i>				+	+			
965-1017032 *	Прокладка корпуса подшипника дифференциала			4	969-1700010	2	—	0,0045	»
968-2402060 *	Шестерня ведомая			11	969А-1700010	—	2	1,438	»
968-2403018 *	Коробка дифференциала			10	968-2403010	1	1	1,830	»
968-2403020 *	Крышка коробки дифференциала			6	969-2403010	1	1	1,035	»
968-2403050 *	Шестерня полуоси			8	968-2403010	2	2	0,950	»
968-2403051 *	Шайба опорная шестерни полуоси (толщина 1 мм)			7	968-2403010	2	2	0,0086	Взаимозамен.
968-2403052 *	Шайба опорная шестерни полуоси (толщина 1,1 мм)			7	968-2403010	2	2	0,0095	»
968-2403053 *	Шайба опорная шестерни полуоси (толщина 1,2 мм)			7	968-2403010	2	2	0,0103	»
968-2403054 *	Шайба опорная шестерни полуоси (толщина 1,3 мм)			7	968-2403010	2	2	0,0111	»

Обозначение	Наименование	№ рисунка	№ позиции на рисунке	Куда входит		Материал	Масса, кг	Сведения о взаимозаменяемости (между моделью ЗАЗ-969 и ЛуАЗ-969А)		
				Обозначение сборочной единицы	Количество на автомобиль					
					ЗАЗ-969				ЛуАЗ-969А	
968-2403055 *	Саттелит дифференциала	Рис. 48	9	968-2403010	2	2	Сталь 20Х ГНР ГОСТ 4543—71	0,104	Взаимозамен.	
968-2403060 *	Палец саттелитов дифференциала		12	968-2403010	1	1	Сталь 40Х ГОСТ 4543—71	0,176	»	
968-2403064 *	Гайка регулировочная ведомой шестерни		2	969-1700010	2	—	Чугун ковкий КЧ35-10	0,214	»	
968-2403074 *	Корпус подшипника дифференциала		3	969-1700010	—	2	ГОСТ 1215—59	0,695	»	
968-2403077 *	Стопор регулировочной гайки ведомой шестерни		1	969А-1700010	—	2	То же	0,038	»	
	<i>Стандартные изделия</i>									
2007915У	Роликподшипник конический однорядный		5	969-1700010	2	—				
434966-П	Кольцо НЭ16 ГОСТ 9301—59		13	969А-1700010	—	2				
252136-П2	Шайба 10 НА ОН 025 168—63		14	968-2403010	2	2				
430027-П	Болт крепления ведомой шестерни		15	968-2403010	8	8	Сталь 65Г ГОСТ 1050—60	0,0019		
	Механизм переключения передач									
	<i>Сборочные единицы</i>									
968-1702048 *	Рычаг включения заднего хода свилкой		—	969-1700010	1	—		0,212	»	
968-1702056 *	Кронштейн механизма включения заднего хода		30	969А-1700010	—	1		0,085	»	
969-1703080 *	Корпус управления переключением передач		—	969-1700010	1	—		1,975	»	
969-1703084 *	Рычаг переключения передач	2	969А-1700010	—	1		0,518	»		
969-1703190 *	Пластина рычага переключения передач верхняя	—	969-1703080	1	1		0,080	»		
	<i>Детали</i>									
968-1011026 *	Кольцо стопорное	27	969-1700010	1	—	Проволока I-1,2 ГОСТ 9389—60	0,0003			
969-1702016-А *	Ползун переключения передач	13	969А-1700010	—	1	Сталь 40ХЛ ГОСТ 7832—65	0,190	»		
969-1702018 *	Шток ползуна переключения передач	12	969А-1700010	—	1	Сталь 45 ГОСТ 1051—59	0,130	»		
968-1702020-А *	Чехол ползуна переключения передач	3	969А-1700010	—	1	Резина 7-4161 ТУ 38-005-204—71	0,0225	»		

Обозначение	Наименование	№ рисунка	№ позиции на рисунке	Куда входит		Материал	Масса, кг	Сведения о взаимозаменяемости (между моделью ЗАЗ-969 и ЛуАЗ-969А)	
				Обозначение сборочной единицы	Количество на автомобиль				
					ЗАЗ-969				ЛуАЗ-969А
969-1702023-Б *	Болт крепления ползуна переключения передач		14	969-1700010 969А-1700010	1 —	— 1	Сталь 35 ГОСТ 1050—60	0,010	Взаимозамен.
968-1702024-А *	Вилка переключения 1-й и 2-й передач		34	969-1700010 969А-1700010	1 —	— 1	Сталь 40 ГОСТ 1050—60	0,153	»
968-1702030-А *	Вилка переключения 3-й и 4-й передач		33	969-1700010 969А-1700010	1 —	— 1	То же	0,130	»
968-1702049 *	Рычаг включения заднего хода		23	969-1700010 968-1702048	— 1	1 1	Сталь 40 ГОСТ 1050—60	0,096	»
968-1702050 *	Вилка включения заднего хода		22	968-1702048	1	1	Сталь 40Л ГОСТ 977—65	0,035	»
968-1702052 *	Поводок рычага включения заднего хода		32	969-1700010 969А-1700010	1 —	— 1	То же	0,076	»
968-1702053 *	Шайба опорная вилки включения заднего хода		24	968-1702048	1	1	Сталь 25 ГОСТ 16523—70	0,0022	»
968-1702054 *	Шайба поводка рычага включения заднего хода		25	969-1700010 969А-1700010	1 —	— 1	То же	0,0018	»
968-1702060 *	Шток вилки переключения 1-й и 2-й передач		40	969-1700010 969А-1700010	1 —	— 1	Сталь 45 ГОСТ 1051—59	0,260	»
968-1702070 *	Шток вилки переключения 3-й и 4-й передач		41	969-1700010 969А-1700010	1 —	— 1	То же	0,216	»
968-1702075-Б *	Шток переключения заднего хода		20	969-1700010 969А-1700010	1 —	— 1	»	0,255	»
968-1702077 *	Замок верхних штоков переключения передач		43	969-1700010 969А-1700010	1 —	— 1	Сталь 40Х ГОСТ 4543—71	0,0048	»
968-1702078 *	Замок нижних штоков переключения передач		44	969-1700010 969А-1700010	1 —	— 1	Сталь 40Х ГОСТ 4543—71	0,0026	»
965-1702079 *	Толкатель замков штоков переключения передач		42	969-1700010 969А-1700010	1 —	— 1	То же	0,001	»
969-1702082 *	Замок штока ползуна переключения передач		11	969-1700010 969А-1700010	1 —	— 1	»	0,011	»
965-1702087 *	Пружина фиксаторов штоков переключения передач		38	969-1700010 969А-1700010	3 —	— 3	Проволока П-1,4 ГОСТ 9389—60	0,0028	»
965-1702089-Г2 *	Крышка фиксаторов штоков переключения передач		36	969-1700010 969А-1700010	1 —	— 1	Сталь 10 ГОСТ 1577—53	0,050	»
968-1702090 *	Прокладка крышки фиксаторов переключения передач		37	969-1700010 969А-1700010	1 —	— 1	Паронит ПМБ-1,0 ГОСТ 481—71	0,0015	»
966-1703088 *	Рукоятка рычага переключения передач		1	969-1703080	1	1	Смола капроновая ВТУ УХП 69—58	0,015	»
969-1703094 *	Болт рычага переключения передач		5	969-1703080	1	1	Сталь А12 ГОСТ 1414—54	0,0102	»
969-1703098 *	Пружина рычага переключения передач		6	969-1703080	1	1	Проволока П-4,0 ГОСТ 9389—60	0,056	»

Обозначение	Наименование	№ рисунка	№ позиции на рисунке	Куда входит			Материал	Масса, кг	Сведения о взаимозаменяемости (между моделью ЗАЗ-969 и ЛуАЗ-969А)
				Обозначение сборочной единицы	Количество на автомобиль				
					ЗАЗ-969	ЛуАЗ-969А			
969-1703192 *	Пружина заднего хода		17	969-1703190	1	1	Проволока ПИ-2,5 ГОСТ 9389-60	0,016	Взаимозамен.
969-1703193 *	Шайба пружины заднего хода		18	969-1703190	1	1	Сталь 08 ГОСТ 9045-70	0,002	»
969-1703194 *	Пластина рычага переключения передач верхняя		7	969-1703190	1	1	Сталь 65Г ГОСТ 1542-71	0,044	»
969-1703196 *	Стакан пружины заднего хода		16	969-1703190	1	1	Сталь 10 ГОСТ 1050-60	0,017	»
969-1703198 *	Пластина рычагов		8	969-1703080	1	1	Сталь 08 ГОСТ 9045-70	0,098	»
968-2402056 *	Проволока КС Ø 1,4 мм l=220 мм ГОСТ 792-67		15	969-1700010 969А-1700010	1 —	— 1		0,0026	»
	<i>Стандартные изделия</i>								
	Шарик IV 7,938 мм Н ГОСТ 3722-60		39	969-1700010 969А-1700010	3 —	— 3		0,002	
201418-П8	Болт М6×16 ГОСТ 7805-62		10	969-1703080	4	4	Сталь 35 ГОСТ 1050-60	0,0055	
430019-П	Болт М6×18 ГОСТ 7805-62		31	969-1700010 969А-1700010	3 —	— 3	То же	0,0057	
201454-П8	Болт М8×16 ГОСТ 7808-62		28	969-1700010 969А-1700010	2 —	— 2	»	0,0106	
250511-П8	Гайка М8 ГОСТ 5927-62		35	969-1700010 969А-1700010	2 —	— 2	Сталь 10 ГОСТ 1050-60	0,0051	
253529-П	Заклепка 3×20 ГОСТ 10300-68		21	968-1702048	1	1	То же	0,0019	
258024-П2	Шплинт 2,5×16 ГОСТ 397-66		26	969-1700010 969А-1700010	1 —	— 1	Сталь 20 ГОСТ 1050-60	0,0007	
258037-П	Шплинт 3,2×12 ГОСТ 397-66		19	969-1703190	1	1	Сталь 20 ГОСТ 1050-60	0,001	
252134-П2	Шайба 6 НА ОН 025 168-63		9	969-1700010 969А-1700010 969-1703080	3 — 4	— 3 4	Сталь 65Г ГОСТ 1050-60	0,0005	
252135-П2	Шайба 8 НА ОН 025 168-63		29	969-1700010 969А-1700010	4 —	— 4	Сталь 65Г ГОСТ 1050-60	0,0012	
432538-П8	Шайба стопорная Н. МеМЗ		4	969-1703080	1	1	Сталь 08 ГОСТ 9045-70	0,0016	
	Механизм включения заднего моста и понижающей передачи <i>Сборочные единицы</i>	Рис. 49							
969-1721047 *	Блок включения понижающей передачи коробки передач		16	969-1700010 969А-1700010	1 —	— 1		0,610	Взаимозамен.
969-2408030 *	Ступица включения заднего моста		—	969-2408100	1	1		0,796	»

Обозначение	Наименование	№ рисунка	№ позиции на рисунке	Куда входит		Материал	Масса, кг	Сведения о взаимозаменяемости (между моделью ЗАЗ-969 и ЛуАЗ-969А)	
				Обозначение сборочной единицы	Количество на автомобиль				
					ЗАЗ-969				ЛуАЗ-969А
969-2408040 *	Крышка подшипника ведущей шестерни с сальником			969-1721012	1	1	1,144	Взаимозамен.	
969-2408080 *	Рычаг включения заднего моста и понижающей передачи		2	969-1703080	1	1	0,455	»	
969-2408100 *	Ступица включения заднего моста с шестерней ведомой понижающей передачи (комплект)		—	969-1721012	1	1	1,332	»	
965-3104038 *	Сальник 35×55×10 с пружиной		27	969-2408040	1	1		»	
	<i>Детали</i>								
965-1010053 *	Кольцо уплотнительное оси блока включения понижающей передачи		30	969-1700010 969А-1700010	1 —	— 1		»	
968-1702020-А *	Чехол ползуна переключения передач		3	969-1703080	1	1	Резина 7-4161 ТУ 38-005-204—71	0,0225	»
965-1702087 *	Пружина фиксаторов штоков переключения передач		11	969-1700010 969А-1700010	2 —	— 2	Проволока П-1,4 ГОСТ 9389—60	0,0028	»
968-1703088 *	Рукоятка рычага переключения передач		1	969-1703080	1	1	Смола капроновая ВТУ УХП 69—58	0,015	»
969-1703094 *	Болт рычага переключения передач		5	969-1703080	1	1	Сталь А12 ГОСТ 1414—54	0,0102	»
969-1703098 *	Пружина рычага переключения передач		9	969-1703080	1	1	Проволока П-4,0 ГОСТ 9389—60	0,056	»
969-1721053 *	Шестерня ведомая понижающей передачи		20	969-2408100	1	1	Сталь 35Х ГОСТ 4543—71	0,536	»
969-1721055 *	Ось блока включения понижающей передачи		34	969-1721025	1	1	Сталь 40Х ГОСТ 1051—59	0,255	»
969-1721058 *	Стопор оси блока включения понижающей передачи		32	969-1700010 969А-1700010	1 —	— 1	Сталь 08 ГОСТ 9045—70	0,0078	»
969-1722050 *	Вилка включения понижающей передачи		17	969-1700010 969А-1700010	1 —	— 1	То же Сталь 40 ГОСТ 1050—60	0,145	»
969-1722060 *	Шток вилки включения понижающей передачи		13	969-1700010 969А-1700010	1 —	— 1	Сталь 45 ГОСТ 1051—59	0,120	»
969-1722065 *	Замок штока вилки включения понижающей передачи		33	969-1700010 969А-1700010	1 —	— 1	Сталь 40Х ГОСТ 4543—71	0,0092	»
969-1722067 *	Толкатель замка штока		35	969-1700010 969А-1700010	1 —	— 1	То же	0,0021	»
969-2402057 *	Гайка М20×1,5 крепления фланца зубчатого		29	969-1721012	1	1	Сталь 45 ГОСТ 1051—59	0,044	»
969-2402140 *	Фланец зубчатый ведущей шестерни заднего моста		28	969-1721012	1	1	Сталь 40Х ГОСТ 4543—71	0,165	»
969-2408032 *	Ступица включения заднего моста		22	969-2408030	1	1	Сталь 35Х ГОСТ 4543—71	0,785	»

Обозначение	Наименование	№ рисунка	№ позиции на рисунке	Куда входит		Материал	Масса, кг	Сведения о взаимозаменяемости (между моделью ЗАЗ-969 и ЛуАЗ-969А)	
				Обозначение сборочной единицы	Количество на автомобиль				
					ЗАЗ-969				ЛуАЗ-969А
969-2408036 *	Кольцо маслоотгонное подшипника ступицы		24	969-1721012	1	1	Сталь 65Г ГОСТ 1050—60	0,073	Взаимозамен.
969-2408042 *	Крышка подшипника		26	969-2408040	1	1	Магнийевый сплав МЛ5 ГОСТ 2856—68	0,122	«
969-2408044 *	Прокладка крышки		25	969-1721012	1	1	Картон марки А, толщина 0,5, ГОСТ 9347—60	0,0014	»
969-2408070 *	Вилка включения заднего моста		18	969-1700010	1	—	Сталь 40 ГОСТ 1050—60	0,211	»
969-2408075 *	Шток вилки включения заднего моста		36	969А-1700010	—	1	Сталь 45 ГОСТ 1051—59	0,115	»
969-2408090 *	Пружина отжимная рычага включения заднего моста		6	969-1703080	1	1	Проволока П-2 ГОСТ 1071—67	0,0107	»
969-2408092 *	Ось отжимной пружины и скобы		10	969-1703080	1	1	Сталь 35 ГОСТ 1051—59	0,023	»
969-2408094 *	Втулка распорная отжимной пружины включения заднего моста		7	969-1703080	1	1	Сталь 45 ГОСТ 1050—60	0,014	»
969-2408096 *	Скоба отжимная рычага включения заднего моста		8	969-1703080	1	1	Проволока 50ХФА-А-П-ХН-3,5 ГОСТ 14963—69	0,0104	»
<i>Стандартные изделия</i>									
134902Д	Роликподшипник игольчатый с сепаратором		21	969-2408030	1	1			
697306У	Роликподшипник конический двухрядный		23	969-1721012	1	1			
	Шарик IV 7,938 мм Н ГОСТ 3722—60		12	969-1700010	2	—		0,002	
201415-П8	Болт М6×10 ГОСТ 7805—62		31	969А-1700010	—	2			
430019-П	Болт М6×18 ГОСТ 7805—62		14	969-1700010	1	—	Сталь 35 ГОСТ 1050—60	0,0047	
	Шпонка 5×7,5 ГОСТ 8794—58		19	969А-1700010	—	1	То же	0,0057	
	Шпонка 5×7,5 ГОСТ 8794—58		19	969-1721012	1	1	Сталь 45 ГОСТ 1050—60		
252134-П2	Шайба 6 НА ОН Q25 168—63		15	969-1700010	3	—	Сталь 65Г ГОСТ 1050—60	0,0005	
432538-П8	Шайба стопорная Н. МеМЗ		4	969А-1700010	—	3	Сталь 65Г ГОСТ 1050—60		
969-1703-2	Установка деталей уплотнения рычагов управления КПП			969-1703080	1	1	Сталь 08 ГОСТ 9045—70	0,0016	
969-1703010	Установка деталей уплотнения рычагов управления КПП				1	—			

Рис. 50

Обозначение	Наименование	№ рисунка	№ позиции на рисунке	Куда входит		Материал	Масса, кг	Сведения о взаимозаменяемости (между моделью ЗАЗ-969 и ЛуАЗ-969А)	
				Обозначение сборочной единицы	Количество на автомобиль				
					ЗАЗ-969				ЛуАЗ-969А
	<i>Сборочные единицы</i>								
969-1703181	Крышка КПП		3	969-1703-2	1	—		Невзаимозамен.	
969-1703181-10	Крышка КПП		4	969-1703010	—	1		»	
	<i>Детали</i>								
969-1703183	Обойма крышки КПП		8	969-1703-2	1	—	Сталь 08 КП	Взаимозамен.	
				969-1703010	—	1	ГОСТ 9045—70		
969-1703184	Чехол крышки КПП		9	969-1703-2	1	—	Резиновая смесь	»	
				969-1703010	—	1	7-ИРП 1352		
							ТУ 38-005-204—71		
969-1703185	Прокладка уплотнительная крышки КПП		1	969-1703-2	1	—	То же	Невзаимозамен.	
969-1703185-10	Прокладка уплотнительная крышки КПП		2	969-1703010	—	1	»	»	
969-5107030	Крышка люка		7	969-1703-2	1	—	Сталь 08 КП	Взаимозамен.	
				969-1703010	—	1	ГОСТ 9045—70		
969-5107032	Прокладка крышки люка		6	969-1703-2	1	—	Резиновая смесь	»	
				9691703010	—	1	7-ИРП 1352		
							ТУ 38-005-204—71		
	<i>Стандартные изделия</i>								
220103-П8	Винт М6×12 ГОСТ 1489—62		5	969-1703-2	14	—	Сталь 20	0,0037	
				969-1703010	—	16	ГОСТ 1050—60		
969-2201	Вал приводной	Рис. 51			1	1			
	<i>Сборочные единицы</i>								
969-2201110-10	Вал приводной с подшипниками и кожухом		—	969-1000200-10	1	—		15,125	
				969М-1000250	—	1			
965-1701270 *	Сапун		3	969-2201110-10	1	1		0,015	
969-2201112-10	Вал приводной с подшипниками		—	969-2201110-10	1	1		3,050	
969-2201116-01	Кожух приводного вала		2	969-2201110-10	1	1		13,250	
969-2201142-10	Хвостовик зубчатый		—	969-2201110-10	2	2		0,375	
969-2201155-10	Муфта компенсационная		—	969-1000200-10	2	—		0,311	
				969М-1000250	—	2		0,311	
	<i>Детали</i>								
969-2201115-10	Вал приводной заднего моста		5	969-2201112-10	1	1	Сталь 60С2А	2,300	
							ГОСТ 14959—69	»	
969-2201133-Б	Подушка подшипника приводного вала		12	969-2201112-10	1	1	Резиновая смесь В14	0,035	
							МРТУ 38-5-204—65	»	
969-2201144-10	Хвостовик зубчатый		8	969-2201142-10	2	2	Сталь 45	0,180	
							ГОСТ 1050—60	»	

Обозначение	Наименование	№ рисунка	№ позиции на рисунке	Куда входит		Материал	Масса, кг	Сведения о взаимозаменяемости (между моделью ЗАЗ-969 и ЛуАЗ-969А)		
				Обозначение сборочной единицы	Количество на автомобиль					
					ЗАЗ-969				ЛуАЗ-969А	
969-2201156-10	Муфта компенсационная	Рис. 52	7	969-2201155-10	2	2	Сталь 35Х ГОСТ 4543—71	0,305	Взаимозамен.	
969-2201160	Прокладка кожуха приводного вала		1	969-1000200-10 969М-1000250	2 —	— 2	Картон А (толщина 0,2) ГОСТ 9347—60	0,006	»	
206	Шарикоподшипник радиальный однорядный		9	969-2201142-10	2	2		0,190		
304	Шарикоподшипник радиальный однорядный		11	969-2201112-10	1	1		0,140		
262541-П2	Пробка КГ 1/8" ГОСТ 12720—67		4	969-2201110-10	2	2	Сталь А12 ГОСТ 1414—54	0,0098		
	Кольцо 1Б42 ГОСТ 13941—68		6	969-2201155-10	4	4	Сталь 65Г ГОСТ 1050—60	0,006		
	Кольцо Б30 ГОСТ 13942—68		10	969-2201142-10	2	2	То же	0,003		
Полуоси										
<i>Сборочные единицы</i>										
969-2303066-10	Полуось передняя с фланцем и защитным чехлом правая				969-1000200-10 969М-1000250	1 —	— 1			Взаимозамен.
969-2303067-10	Полуось передняя с фланцем и защитным чехлом левая			969-1000200-10 969М-1000250	1 —	— 1			»	
969-2403066-10	Полуось задняя с фланцем и защитным чехлом правая			969-1000200-10 969М-1000250	1 —	— 1			»	
969-2403067-10	Полуось задняя с фланцем и защитным чехлом левая			969-1000200-10 969М-1000250	1 —	— 1			»	
969-2303069-20	Полуось			969-2303066-10 969-2303067-10 969-2403066-10 969-2403067-10	1 1 1 1	1 1 1 1			»	
969-2303078	Корпус подшипника полуоси правый			969-2303066-10 969-2403066-10	1 1	1 1			»	
969-2303079	Корпус подшипника полуоси левый			969-2303067-10 969-2403067-10	1 1	1 1			»	
969-2303086	Крышка корпуса подшипника полуоси			969-2303066-10 969-2303067-10 969-2403066-10 969-2403067-10	1 1 1 1	1 1 1 1			»	
969-2303100 (966-2403100)	Сальник 26×38×7 с пружиной		11	969-2303078 969-2303079	2 2	2 2			»	
<i>Детали</i>										
969-2303070-20	Полуось		17	969-2303069-20	4	4	Сталь 35×2 ГСМА ЧМТУ-1-941—70		»	

Обозначение	Наименование	№ рисунка	№ позиции на рисунке	Куда входит		Материал	Масса, кг	Сведения о взаимозаменяемости (между моделью ЗАЗ-969 и ЛуАЗ-969А)	
				Обозначение сборочной единицы	Количество на автомобиле				
					ЗАЗ-969				ЛуАЗ-969А
966-2403072 *	Палец полуоси		18	969-2303069-20	4	4	Сталь 15 ХГНР ЧМТУ-1-353—68	0,075	Взаимозамен.
966-2403073 *	Сухарь пальца полуоси		19	969-1000200-10	8	—	Сталь 20ХН	0,045	»
969-2303075	Фланец полуоси переднего моста		1	969М-1000250	—	8	ГОСТ 4543—71		
969-2403075	Фланец полуоси заднего моста левый		3	969-2303066-10	1	1	Сталь 40Х	0,440	»
969-2403076	Фланец полуоси заднего моста правый		2	969-2303067-10	1	1	ГОСТ 4543—71	0,320	»
969-2303092-10	Крышка корпуса подшипника полуоси		8	969-2403067-10	1	1	То же	0,440	»
969-2303094-10	Прокладка крышки корпуса подшипника полуоси		9	969-2403066-10	1	1	»	0,440	»
969-2303095-10	Чехол защитный дифференциала		16	969-2303086	4	4	Алюминиевый сплав АЛ9 ГОСТ 2685—63		»
969-2303096	Крышка крепления защитного чехла дифференциала		15	969-2303066-10	1	1	Картон прокладочный А, толщина 0,5, ГОСТ 9347—60		»
969-2303098-10	Корпус подшипника полуоси правый (метка — наружная проточка Ø 75 мм, шириной 3 мм)		12	969-2303067-10	1	1	Смесь резиновая 7-8508 МРТУ 38-105—70	0,190	»
969-2303099-10	Корпус подшипника полуоси левый (без наружной кольцевой проточки)		13	969-2303067-10	1	1			
969-2303104	Кольцо сальниковое крышки корпуса подшипника полуоси		22	969-2303067-10	1	1			
	<i>Стандартные изделия</i>								
60205К	Шарикоподшипник радиальный однорядный		10	969-1000200-10	4	—	Сталь 08 КП		»
201418-П8	Болт М6×16 ГОСТ 7805—62		6	969М-1000250	—	4	ГОСТ 9045—70		»
220086-П8	Винт М5×30 ГОСТ 1489—62		21	969-2303078	2	2	Алюминиевый сплав АЛ-9 ГОСТ 2685—63	0,080	»
				969-2303079	2	2	То же	0,080	»
				969-2303086	4	4	Войлок ТПр5 ГОСТ 288—61		»
				969-2303066-10	1	1			
				969-2303067-10	1	1			
				969-2403066-10	1	1			
				969-2403067-10	1	1			
				969-2303066-10	3	3	Сталь 35	0,0055	
				969-2303067-10	3	3	ГОСТ 1050—60		
				969-2403066-10	3	3			
				969-2403067-10	3	3			
				969-2303066-10	1	1	Сталь 20	0,004	
				969-2303067-10	1	1	ГОСТ 1050—60		

Обозначение	Наименование	№ рисунка	№ позиции на рисунке	Куда входит		Материал	Масса, кг	Сведения о взаимозаменяемости (между моделью ЗАЗ-969 и ЛуАЗ-969А)	
				Обозначение сборочной единицы	Количество на автомобиль				
					ЗАЗ-969				ЛуАЗ-969А
258951-П8	Штифт 5×36 ГОСТ 10773—64		23	969-2403066-10	1	1	Сталь 45 ГОСТ 1050—60	0,0053	
				969-2403067-10	1	1			
				969-2303066-10	1	1			
				969-2303067-10	1	1			
				969-2403066-10	1	1			
251086-П8	Гайка М5 ОН 025 155—63		20	969-2403067-10	1	1	Сталь 10 ГОСТ 1050—60	0,0039	
				969-2303066-10	1	1			
				969-2303067-10	1	1			
				969-2403066-10	1	1			
				969-2403067-10	1	1			
288022-П8	Хомутик ОН 025 286—66		14	969-2303066-10	1	1	Сталь 08 ГОСТ 9045—70		
				969-2303067-10	1	1			
				969-2403066-10	1	1			
				969-2403067-10	1	1			
				969-2303066-10	1	1			
252134-П2	Шайба 6 НА ОН 025 168—63		7	969-2303066-10	3	3	Сталь 65Г ГОСТ 1050—60	0,0004	
				969-2303067-10	3	3			
				969-2403066-10	3	3			
				969-2403067-10	3	3			
				969-2303066-10	4	4			
252136-П2	Шайба 10 НА ОН 025 168—63		4	969-2303066-10	4	4	Сталь 65Г ГОСТ 1050—60	0,0019	
				969-2303067-10	4	4			
				969-2403066-10	4	4			
				969-2403067-10	4	4			
				969-2303066-10	4	4			
465003-П8	Болт М10×1×20 кл. 2 специальный Н ЛуАЗ		5	969-2403067-10	4	4	Сталь 35Х ГОСТ 4543—71	0,0159	
				969-2303066-10	4	4			
				969-2303067-10	4	4			
				969-2403066-10	4	4			
				969-2403067-10	4	4			
969-2307 969-2407 969А-2307 969А-2407	Редукторы колесные с тормозами в сборе (узлы и детали тормозов см. в группах 969-3501-, 3502-, 3506) <i>Сборочные единицы</i>	Рис. 53							
969-2307006-11	Редуктор колесный передний с тормозами в сборе	—	969-2901012-20	2	—			Невзаимозамен.	
969-2307008-01	Редуктор колесный передний в сборе	—		+	—				
969-2407006-11	Редуктор колесный задний с тормозами в сборе правый	—	969-2910012-10	1	—			»	
969-2407008-01	Редуктор колесный задний правый в сборе	—		+	—			»	
969-2407007-11	Редуктор колесный задний с тормозами в сборе левый	—	969-2910012-10	1	—			»	

Обозначение	Наименование	№ рисунка	№ позиции на рисунке	Куда входит		Материал	Масса, кг	Сведения о взаимозаменяемости (между моделью ЗАЗ-969 и ЛуАЗ-969А)	
				Обозначение сборочной единицы	Количество на автомобиль				
					ЗАЗ-969				ЛуАЗ-969А
969-2407009-01	Редуктор колесный задний левый в сборе		—		+	—		Невзаимозамен.	
969А-2307006	Редуктор колесный передний с тормозами в сборе		—	969А-2901012	—	2		»	
969А-2307008	Редуктор колесный передний в сборе		—		—	+		»	
969А-2407006	Редуктор колесный задний с тормозами в сборе правый		—	969А-2910012	—	1		»	
969А-2407008	Редуктор колесный задний правый в сборе		—		—	+		»	
969А-2407007	Редуктор колесный задний с тормозами в сборе левый		—	969А-2910012	—	1		»	
969А-2407009	Редуктор колесный задний левый в сборе		—		—	+		»	
965-1701270 *	Сапун		24	969-2307006-11	2	—	0,015	Взаимозамен.	
				969-2407006-11	1	—			
				969-2407007-11	1	—			
				969А-2307006	—	2			
				969А-2407006	—	1			
				969А-2407007	—	1			
ВК69-2201025-А *	Крестовина кардана полуоси с подшипниками в сборе		—		+	+		»	
69-2201026-Б2 *	Крестовина кардана полуоси		—	969-2303080-10	4	4	0,587	»	
(969-2303108)									
69-2201031-А *	Сальник крестовины кардана с пружиной		36	969-2201026-Б2	16	16	0,010	»	
(969-2303121)									
969-2303080-10	Кардан полуоси		—	969-2307006-11	2	—	2,260	»	
				969-2407006-11	1	—			
				969-2407007-11	1	—			
				969А-2307006	—	2			
				969А-2407006	—	1			
				969А-2407007	—	1			
969-2303082	Вилка кардана полуоси ведомая		33	969-2303080-10	4	4	0,842	»	
969-2307010-10	Картер колесного редуктора переднего моста		—	969-2307006-11	2	—	3,720	»	
				969А-2307006	—	2			
969-2307048-10	Вал ведомой шестерни колесного редуктора		—	969-2307006-11	2	—	2,005	»	
				969-2407006-11	1	—			
				969-2407007-11	1	—			
				969А-2307006	—	2			
				969А-2407006	—	1			
				969А-2407007	—	1			
969-2307064-10	Крышка наружного подшипника ведомой шестерни		—	969-2307006-11	2	—	0,195	»	
				969-2407006-11	1	—			

Обозначение	Наименование	№ рисунка	№ позиции на рисунке	Куда входит		Материал	Масса, кг	Сведения о взаимозаменяемости (между моделью ЗАЗ-969 и ЛуАЗ-969А)	
				Обозначение сборочной единицы	Количество на автомобиле				
					ЗАЗ-969				ЛуАЗ-969А
969-2407010-10	Картер колесного редуктора заднего моста	—	—	969-2407007-11	1	—	3,730	Взаимозамен.	
				969А-2307006	—	2			
				969А-2407006	—	1			
				969А-2407007	—	1			
				969-2407006-11	1	—			
				969-2407007-11	1	—			
				969А-2407006	—	1			
965-3104034 *	Сальник 42×62×10 с пружинной	32	32	969-2407007	—	1	0,030	»	
				969-2307010-10	2	2			
				969-2307064—10	4	4			
				969-2407010-10	2	2			
<i>Детали</i>									
69-2201030-Б2 *	Крестовина кардана полуоси	34	69-2201026-Б2	4	4	Сталь 20Х ГОСТ 4543—71	0,250	»	
69-2201037А *	Отражатель сальника крестовины кардана	35	69-2201026-Б2	16	16	Сталь 08 КП ГОСТ 9045—70	0,008	»	
ГА324-2201043 *	Кольцо стопорное подшипника кардана	38	969-2303080-10	16	16	Сталь 65Г ГОСТ 1050—60	0,006	»	
969-2303081-10	Вилка кардана полуоси ведущая	41	969-2303080-10	4	4	Сталь 40Х ГОСТ 4543—71		»	
969-2307012-10	Картер колесного редуктора	22	22	969-2307010-10	2	2	Чугун ковкий КЧ35-10	3,120	»
				969-2407010-10	2	2			
969-2307020	Шестерня колесного редуктора ведущая	18	18	969-2307006-11	2	—	ГОСТ 1215—59 Сталь 20Х ГНР	0,340	Невзаимозамен.
				969-2407006-11	1	—			
				969-2407007-11	1	—			
969М-2307020	Шестерня колесного редуктора ведущая	19	19	969А-2307006	—	2	То же	»	
				969А-2407006	—	1			
				969А-2407007	—	1			
				969-2307006-11	2	—			
969-2307021-10	Шестерня колесного редуктора ведомая	50	50	969-2307006-11	1	—	»	0,922	»
				969-2407006-11	1	—			
				969-2407007-11	1	—			
969М-2307021	Шестерня колесного редуктора ведомая	51	51	969А-2307006	—	2	»	»	
				969А-2407006	—	1			
				969А-2407007	—	1			
969-2307022	Шайба прижимная шестерни ведомой колесного редуктора	48	48	969-2307006-11	4	—	Сталь 65Г ГОСТ 1050—60	0,025	Взаимозамен.
				969-2407006-11	2	—			
				969-2407007-11	2	—			
				969А-2307006	—	4			
				969А-2407006	—	2			
				969А-2407007	—	2			

Обозначение	Наименование	№ рисунка	№ позиции на рисунке	Куда входит		Материал	Масса, кг	Сведения о взаимозаменяемости (между моделью ЗАЗ-969 и ЛуАЗ-969А)	
				Обозначение сборочной единицы	Количество на автомобиль				
					ЗАЗ-969				ЛуАЗ-969А
969-2307035-01	Кольцо промежуточное ведущей шестерни колесного редуктора		17	969-2307006-11	4	—	Сталь П Г15-5 ГОСТ 16523—70	0,010	Взаимозамен.
				969-2407006-11	2	—			
				969-2407007-11	2	—			
				969А-2307006	—	4			
				969А-2407006	—	2			
969-2307039	Кольцо уплотнительное		43	969А-2407007	—	2	Резиновая смесь 3834С МРТУ 38-5-204—65	0,001	»
				969-2307006-11	2	—			
				969-2407006-11	1	—			
				969-2407007-11	1	—			
				969А-2307006	—	2			
969-2307042	Кольцо уплотнительное		5	969А-2407007	—	1	То же	0,0003	»
				969-2307006-11	2	—			
				969-2407006-11	1	—			
				969-2407007-11	1	—			
				969А-2307006	—	2			
969-2307044	Крышка наружного подшипника вала ведущей шестерни		12	969А-2407006	—	1	Сталь 20 ГОСТ 1050—60	0,084	»
				969А-2407007	—	1			
				969-2307006-11	2	—			
				969-2407006-11	1	—			
				969-2407007-11	1	—			
969-2307046	Шайба упорная наружного подшипника вала ведущей шестерни		15	969А-2307006	—	2	Сталь 35 ГОСТ 1051—59	0,010	»
				969А-2407006	—	1			
				969А-2407007	—	1			
				969-2307006-11	2	—			
				969-2407006-11	1	—			
969-2307050-10	Вал ведомой шестерни колесного редуктора		7	969-2407007-11	—	2	Сталь 40Х ГОСТ 4543—71	1,685	»
				969А-2307006	—	1			
				969А-2407006	—	1			
				969А-2407007	—	1			
				969-2307048-10	4	4			
969-2307056	Кольцо стопорное подшипника ведущего вала		31	969-2307010-10	2	2	Сталь 65Г ГОСТ 1050—60	0,009	»
				969-2407010-10	2	2			
969-2307065-10	Крышка наружного подшипника вала ведомой шестерни		53	969-2307064-10	4	4	Алюминиевый сплав АЛ-9 ГОСТ 2635—68	0,081	»
969-2307066	Прокладка крышек наружных подшипников		20	969-2307006-11	2	—	Картон А, толщина 0,2, ГОСТ 9347—60	0,0015	»
				969-2407006-11	1	—			
				969-2407007-11	1	—			
				969А-2307006	—	2			
				969А-2407006	—	1			
969А-2407007	—	1							

Обозначение	Наименование	№ рисунка	№ позиции на рисунке	Куда входит		Материал	Масса, кг	Сведения о взаимозаменяемости (между моделью ЗАЗ-969 и ЛуАЗ-969А)	
				Обозначение сборочной единицы	Количество на автомобиль				
					ЗАЗ-969				ЛуАЗ-969А
969-2307068	Маслосборник		8	969-2307048-10	4	4	Сталь 08КП ГОСТ 9045—70	0,015	Взаимозамен.
969-2307074	Кольцо упорное внутреннего подшипника вала ведомой шестерни		46	969-2307006-11	2	—	Сталь 65Г ГОСТ 1050—60	0,018	»
		969-2407006-11		1	—				
		969-2407007-11		1	—				
		969А-2307006		—	2				
		969А-2407006		—	1				
	969А-2407007	—	1						
969-2307077-10	Крышка внутреннего подшипника вала ведомой шестерни		42	969-2307006-11	2	—	Чугун ковкий КЧ35-10 ГОСТ 1215—59	0,122	»
		969-2407006-11		1	—				
		969-2407007-11		1	—				
		969А-2307006		—	2				
		969А-2407006		—	1				
	969А-2407007	—	1						
969-2307090	Крышка колесного редуктора		26	969-2307006-11	2	—	Сталь 08КП ГОСТ 9045—70	0,140	»
		969-2407006-11		1	—				
		969-2407007-11		1	—				
		969А-2307006		—	2				
		969А-2407006		—	1				
	969А-2407007	—	1						
969-2307092	Прокладка крышки колесного редуктора		25	969-2307006-11	2	—	Картон А, толщина 0,2, ГОСТ 9347—60	0,002	»
		969-2407006-11		1	—				
		969-2407007-11		1	—				
		969А-2307006		—	2				
		969А-2407006		—	1				
	969А-2407007	—	1						
969-2307096	Болт М12×1,5 крепления колеса		11	969-2307048-10	20	20	Сталь 35 ГОСТ 1050—60	0,040	»
969-2307098		Прокладка болта маслоспускного отверстия колесного редуктора			29	969-2307006-11			
	969-2407006-11		3	—					
	969-2407007-11		3	—					
	969А-2307006		—	6					
	969А-2407006		—	3					
	969А-2407007	—	3						
969-2307102	Кольцо промежуточное ведомой шестерни колесного редуктора		47	969-2307006-11	2	—	Сталь 35 ГОСТ 1051—59	0,020	»
		969-2407006-11		1	—				
		969-2407007-11		1	—				
		969А-2307006		—	2				
		969А-2407006		—	1				
	969А-2407007	—	1						
ГАЗ24-2904142 *	Колпачок пресс-масленки		40	969-2303080-10	4	4	Резина гр. V6 ТУ МХП № 204—54	0,0003	»

Обозначение	Наименование	№ рисунка	№ позиции на рисунке	Куда входит		Материал	Масса, кг	Сведения о взаимозаменяемости (между моделью ЗАЗ-969 и ЛуАЗ-969А)	
				Обозначение сборочной единицы	Количество на автомобиль				
					ЗАЗ-969				ЛуАЗ-969А
102304	Стандартные изделия Роликоподшипник радиальный		16	969-2307006-11	2	—		0,160	
				969-2407006-11	1	—			
				969-2407007-11	1	—			
				969А-2307006	—	2			
				969А-2407006	—	1			
7206	Роликоподшипник конический однорядный		45	969А-2407007	—	1		0,221	
				969-2307006-11	2	—			
				969-2407006-11	1	—			
				969-2407007-11	1	—			
				969А-2307006	—	2			
7207	Роликоподшипник конический однорядный		52	969А-2407006	—	1		0,314	
				969А-2407007	—	1			
				969-2307006-11	2	—			
				969-2407006-11	1	—			
				969-2407007-11	1	—			
305	Шарикоподшипник радиальный однорядный		30	969А-2307006	—	2		0,230	
				969А-2407006	—	1			
				969А-2407007	—	1			
				969-2307010-10	2	2			
				969-2407010-10	2	2			
704702К	Роликоподшипник игольчатый без внутреннего кольца		37	969-2303080-10	16	16		0,078	
201452-П8	Болт М8×12 ГОСТ 7808—62		27	969-2307006-11	8	—	Сталь 35 ГОСТ 1051—59	0,0092	
				969-2407006-11	4	—			
				969-2407007-11	4	—			
				969А-2307006	—	8			
				969А-2407006	—	4			
221660-П2	Винт М8×12 ГОСТ 1490—62		6	969А-2407007	—	4	Сталь 20 ГОСТ 1050—60	0,0057	
				969-2307006-11	4	—			
				969-2407006-11	2	—			
				969-2407007-11	2	—			
				969А-2307006	—	4			
250511-П8	Гайка М8×1 ГОСТ 5927—62		9	969А-2407006	—	2	Сталь А12 ГОСТ 1414—54	0,0051	
				969А-2407007	—	2			
				969-2307006-11	16	—			
				969-2407006-11	8	—			
				969-2407007-11	8	—			
250511-П8	Гайка М8×1 ГОСТ 5927—62		9	969А-2307006	—	16	То же	0,0051	
				969А-2407006	—	8			
				969А-2407007	—	8			
				969-2307006-11	—	—			
				969-2407006-11	—	—			
262541-П8	Пробка КГ 1/8" ГОСТ 12720—67		49	969-2307006-11	4	—	»	0,0098	
				969-2407006-11	2	—			

Обозначение	Наименование	№ рисунка	№ позиции на рисунке	Куда входит		Материал	Масса, кг	Сведения о взаимозаменяемости (между моделью ЗАЗ-969 и ЛуАЗ-969А)	
				Обозначение сборочной единицы	Количество на автомобиль				
					ЗАЗ-969				ЛуАЗ-969А
262542-П8	Пробка КГ 1/4" ГОСТ 12720—67		23	969-2407007-11	2	—	Сталь А12 ГОСТ 1414—54	0,0151	
				969А-2307006	—	4			
				969А-2407006	—	2			
				969А-2407007	—	2			
				969-2307006-11	2	—			То же
				969-2407006-11	1	—			
				969-2407007-11	1	—			
216234-П8	Шпилька М8×20 ГОСТ 11765—66		21	969А-2307006	—	2	Сталь 45 ГОСТ 1050—60	0,004	
				969А-2407006	—	1			
				969А-2407007	—	1			
216290-П8	Шпилька М12×55 ГОСТ 11765—66		28	969-2307010-10	16	16	То же	0,011	
216362-П8	Шпилька М12×70 ГОСТ 11765—66		28	969-2307010-10	8	8			»
258015-П	Шплинт 2×25 ГОСТ 397—66		13	969-2407010-10	8	8	Сталь 20 ГОСТ 1050—60	0,0006	
252135-П2	Шайба 8 НА ОН 25 168—63		10	969-2307006-11	2	—			
				969-2407006-11	1	—			
				969-2407007-11	1	—			
				969А-2307006	—	2			
				969А-2407006	—	1			
				969А-2407007	—	1			
				250976-П	Гайка М10×1 Н. ГАЗ		14	969-2307006-11	22
264072-П8 465001-П	Пресс-масленка М6 Н. ГАЗ Болт регулировочный подшипников вала ведомой шестерни колесного редуктора Н. ЛуАЗ		39 44	969-2307006-11	11	—			
				969-2407006-11	11	—			
				969-2407007-11	11	—			
				969А-2307006	—	22			
				969А-2407006	—	11			
				969А-2407007	—	11			
				467102-П8	Гайка М16×1,5 специальная Н. ЛуАЗ		1	969-2307006-11	2
264072-П8 465001-П	Пресс-масленка М6 Н. ГАЗ Болт регулировочный подшипников вала ведомой шестерни колесного редуктора Н. ЛуАЗ		39 44	969-2407006-11	1	—			
				969-2407007-11	1	—			
				969А-2307006	—	2			
				969А-2407006	—	1			
				969А-2407007	—	1			
				69-2201026-Б2	4	4	Сталь 40Х ГОСТ 4543—71	0,005	
				969-2307006-11	2	—			
969-2407006-11	1	—	Сталь 40Х ГОСТ 4543—71	0,242					
969-2407007-11	1	—							
969А-2307006	—	2							
969А-2407006	—	1							
969А-2407007	—	1							
969-2307006-11	2	—							
969-2407006-11	1	—							

Обозначение	Наименование	№ рисунка	№ позиции на рисунке	Куда входит		Материал	Масса, кг	Сведения о взаимозаменяемости (между моделью ЗАЗ-969 и ЛуАЗ-969А)	
				Обозначение сборочной единицы	Количество на автомобиль				
					ЗАЗ-969				ЛуАЗ-969А
467106-П8	Гайка М16×1,5 Н. ЛуАЗ,		3	969-2407007-11 969А-2307006 969А-2407006 969А-2407007 969-2307006-11 969-2407006-11 969-2407007-11 969А-2307006 969А-2407006 969А-2407007	1 — — — 2 1 1 1 — — —	— 2 1 1 — — 2 1 1	То же	0,025	
467501-П2	Шайба упорная Н. ЛуАЗ		4	969-2307006-11 969-2407006-11 969-2407007-11 969А-2307006 969А-2407006 969А-2407007	2 1 1 — — —	— — — 2 1 1	Сталь 35 ГОСТ 1577—70	0,018	
467502-П2	Шайба стопорная Н. ЛуАЗ		2	969-2307006-11 969-2407006-11 969-2407007-11 969А-2307006 969А-2407006 969А-2407007	2 1 1 — — —	— — — 2 1 1	Сталь 08 КП ГОСТ 9045—70	0,007	
969-2402010 *	Редуктор заднего моста в сборе <i>Сборочные единицы</i>	Рис. 54, 55			1	1			Взаимозамен.
965-1701270 * 968-1701290 *	Сапун Пробка маслоспускного отверстия	Рис. 54 Рис. 55	2 21	969-2402010 969-2402010	1 1	1 1		0,012	»
969-2402010 * 969-2402011 *	Редуктор заднего моста Картер заднего моста с крышкой и шпильками		— —		1 +	1 +		18,180 3,675	» »
969-2402013 * 969-2402020 *	Картер редуктора заднего моста Шестерня ведущая и ведомая главной передачи заднего моста (комплект)		— —	969-2402011 969-2402010	1 1	1 1		2,455 2,433	» »
969-2402050 *	Крышка подшипников ведущей шестерни с сальником в сборе		—	969-2402010	1	1		0,134	»
969-2402068 * 969-2402150 * 969-2403010 *	Крышка картера редуктора Указатель уровня масла Дифференциал редуктора заднего моста	Рис. 54	— 4 —	969-2402011 969-2402010 969-2402010	1 1 1	1 1 1		1,220 0,040 7,390	» » »

Обозначение	Наименование	№ рисунка	№ позиции на рисунке	Куда входит		Материал	Масса, кг	Сведения о взаимозаменяемости (между моделью ЗАЗ-969 и ЛуАЗ-969А)	
				Обозначение сборочной единицы	Количество на автомобиль				
					ЗАЗ-969				ЛуАЗ-969А
969-2403200 *	Дифференциал заднего моста (без главной пары и подшипников)		—		+	+			
969-2409016 *	Вилка включения блокировки со штоком		—	969-2402010	1	1	0,490	Взаимозамен.	
965-3104038 *	Сальник 35×55×10 с пружиной в сборе	Рис. 55	40	969-2402050	1	1	0,022	»	
	<i>Детали</i>								
968-1002025 *	Заглушка Ø 12	Рис. 54	19	969-2402013	1	1	Алюминиевый сплав АД-1 ГОСТ 4784—65	0,0029	»
966А-1002062 *	Штифт установочный	54	9	969-2402013	2	2	Сталь 45	0,005	»
965-1008129 *	Шпилька М8×1×18	54	18	969-2402013 969-2402068	6 3	6 3	ГОСТ 1051—59 Сталь 35 ГОСТ 1051—59	0,011	»
965-1010076-Б *	Шпилька М6×13	54	14	969-2402013	2	2	То же	0,0045	»
965-1017032 *	Прокладка	55	45	969-2402010	2	2	»	0,0045	»
965-1701286 *	Прокладка	54	3	969-2402010	1	1	Резина II группы ГОСТ 9833—61	0,0005	»
968-1701295 *	Прокладка пробки маслоспускного отверстия	54	20	969-2402010	1	1	Фибра S=1,5 ГОСТ 14613—69	0,007	»
965-1702057 *	Штифт крепления вилки	55	25	969-2409016	1	1	То же	0,0013	»
965-1702086-Б *	Втулка фиксатора	54	15	969-2402010	1	1	Сталь 50X ГОСТ 4543—71	0,0078	»
965-1702087 *	Пружина фиксатора	55	31	969-2402010	1	1	Сталь 45 ГОСТ 1051—59	0,0028	»
969-2402017 *	Шестерня ведущая заднего моста	55	35	969-2402020	1	1	Проволока П Ø 1,4± ±0,03 ГОСТ 9389—60	0,995	»
969-2402018 *	Картер редуктора заднего моста	54	13	969-2402010	1	1	Сталь 20X ГНР ГОСТ 4543—71 зерно 6—9	1,910	»
969-2402029 *	Втулка распорная	55	44	969-2402010	1	1	Магнийевый сплав МЛ15 ГОСТ 2856—68	0,220	»
969-2402031 *	Прокладка регулировочная, толщина 0,05 мм	55	43	969-2402010	2	2	Сталь 20X ГОСТ 4543—71	0,0001	»
969-2402032 *	Прокладка регулировочная, толщина 0,15 мм	55	43	969-2402010	2	2	Сталь 08 ГОСТ 1050—60	0,0005	»
969-2402033 *	Прокладка регулировочная, толщина 0,25 мм	55	43	969-2402010	2	2	То же	0,0008	»
969-2402034 *	Прокладка регулировочная, толщина 0,50 мм	55	43	969-2402010	2	2	»	0,0019	»

Обозначение	Наименование	№ рисунка	№ позиции на рисунке	Куда входит			Материал	Масса, кг	Сведения о взаимозаменяемости (между моделью ЗАЗ-969 и ЛуАЗ-969А)
				Обозначение сборочной единицы	Количество на автомобиль				
					ЗАЗ-969	ЛуАЗ-969А			
969-2402051 *	Крышка подшипников ведущей шестерни	55	36	969-2402050	1	1	Магнийевый сплав МЛ5 ГОСТ 2856—68	0,112	Взаимозамен.
969-2402057 *	Гайка М20×1,5 фланца зубчатого	55	38	969-2402010	1	1	Сталь 45	0,044	»
968-2402060 *	Шестерня ведомая	55	49	969-2402020	1	1	Сталь 20ХГНР ГОСТ 4543—71 зерно 6—9	1,438	»
969-2402069 *	Крышка	54	1	969-2402068	1	1	Магнийевый сплав МЛ5 ГОСТ 2856—68	1,050	»
969-2402075 *	Кольцо маслоотгонное	55	41	969-2402010	1	1	Сталь 65Г ГОСТ 1577—70	0,073	»
969-2402078 *	Прокладка крышки подшипников	55	37	969-2402010	1	1	Картон марки А толщина 0,5±0,05 ГОСТ 9347—60	0,002	»
969-2402140 *	Фланец зубчатый ведущей шестерни	55	39	969-2402010	1	1	Сталь 40Х ГОСТ 4543—71 зерно 5—8	0,165	»
968-2403018 *	Коробка дифференциала	55	51	969-2403010	1	1	Чугун ковкий КЧ50-4 ГОСТ 1215—59	1,830	»
969-2403020 *	Крышка коробки дифференциала	55	58	969-2403010	1	1	Сталь 20ХГНР ГОСТ 4543—71	1,310	»
968-2403050 *	Шестерня полуосевая	55	53	969-2403010	1	1	То же	0,733	»
969-2403050 *	Шестерня полуосевая	55	56	969-2403010	1	1	»	1,030	»
968-2403051 *	Шайба опорная толщина 1,0 мм	55	52	969-2403010	2	2	Сталь 08 ГОСТ 1050—60	0,0086	»
968-2403052 *	Шайба опорная толщина 1,1 мм	55	52	969-2403010	2	2	То же	0,0095	»
968-2403053 *	Шайба опорная толщина 1,2 мм	55	52	969-2403010	2	2	»	0,0103	»
969-2403051 *	Шайба опорная толщина 1,0 мм	55	57	969-2403010	2	2	»	0,013	»
969-2403052 *	Шайба опорная толщина 1,1 мм	55	57	969-2403010	2	2	»	0,014	»
969-2403053 *	Шайба опорная толщина 1,2 мм	55	57	969-2403010	2	2	»	0,015	»
968-2403055 *	Сателлит дифференциала	55	34	969-2403010	2	2	Сталь 20ХГНР ГОСТ 4543—71	0,104	»
968-2403060 *	Палец саттелитов дифференциала	55	55	969-2403010	1	1	Сталь 40Х ГОСТ 4543—71	0,176	»
968-2403064 *	Гайка регулировочная	55	47	969-2402010	2	2	Чугун ковкий КЧ35-10 ГОСТ 1215—59	0,214	»
968-2403074 *	Корпус подшипника дифференциала	55	46	969-2402010	1	1	То же	0,695	»
969-2403074 *	Корпус подшипника дифференциала (левый)	55	61	969-2402010	1	1	»	0,780	»
968-2403077 *	Стопор регулировочной гайки	55	48	969-2402010	2	2	Сталь 25ШГ ГОСТ 16523—70	0,038	»
969-2409018 *	Вилка включения блокировки заднего моста	55	24	969-2409016	1	1	Сталь 40 ГОСТ 1050—60	0,195	»

Обозначение	Наименование	№ рисунка	№ позиции на рисунке	Куда входит			Материал	Масса, кг	Сведения о взаимозаменяемости (между моделью ЗАЗ-969 и ЛуАЗ-969А)
				Обозначение сборочной единицы	на автомобиль				
					Количество	ЗАЗ-969			
969-2409019 *	Шток включения блокировки заднего моста	55	26	969-2409016	1	1	Сталь 45 ГОСТ 1051—59	0,295	Взаимозамен.
969-2409022 *	Муфта включения блокировки	55	63	969-2402010	1	1	Сталь 35 ХГНР ГОСТ 4543—71	0,375	»
969-2409024 *	Ступица муфты	55	62	969-2402010	1	1	Сталь 40Х ГОСТ 4543—71	0,180	»
969-2409026 *	Штифт стопорный	55	33	969-2402010	1	1	То же	0,002	»
969-2409030 *	Крышка фиксатора штока	55	29	969-2402010	1	1	Сталь 08 ГОСТ 1050—60	0,011	»
969-2409032 *	Прокладка крышки фиксатора	55	30	969-2402010	1	1	Картон марки А толщина 0,5±0,05 ГОСТ 9347—60	0,0005	»
969-2409042 *	Крышка защитная механизма блокировки дифференциала	55	65	969-2402010	1	1	Магнийевый сплав МЛ5 ГОСТ 2856—68	0,385	»
969-2409046 *	Прокладка защитного кожуха	55	64	969-2402010	1	1	Паронит 0,6±0,1 ГОСТ 481—71	0,0096	»
<i>Стандартные изделия</i>									
7306	Роликоподшипник конический двухрядный	55	42	969-2402010	2	2			
2007915У	Роликоподшипник конический однорядный	55	50	969-2402010	2	2			
	Шарик IV 7,938 мм Н ГОСТ 3722—60	55	32	969-2402010	1	1	Сталь ГОСТ 801—60	0,002	
250508-П8	Гайка М6 ГОСТ 5927—70	55	27	969-2402010	2	2	Сталь 10 ГОСТ 1050—60	0,0024	
250511-П8	Гайка М8×1 ГОСТ 5927—70	54	10	969-2402010	16	16	То же	0,0051	
250515-П8	Гайка М12×1,25 ГОСТ 5927—70	54	17	969-2402010	4	4	»	0,0172	
434966-П	Кольцо НЭ-16 ГОСТ 9301—59	55	54	969-2403010	2	2	Сталь 65Г ГОСТ 1050—60	0,0002	
252204-П2	Шайба 10 ГОСТ 10462—63	54	7	969-2402010	7	7	Сталь 20 ГОСТ 1050—60	0,0005	
252270-П2	Шайба 8 ГОСТ 10462—63	54	11	969-2402010	7	7	То же	0,0006	
216585-П8	Шпилька М12×28 ГОСТ 11765—66	54	16	969-2402010	4	4	Сталь 45 ГОСТ 1051—59	0,024	
250513-П8	Гайка М10×1 Н 141—61	54	6	969-2402010	7	7	Сталь А12 ГОСТ 1414—54	0,0116	
252134-П2	Шайба 6 НА ОН 025 168—63	55	28	969-2402010	2	2	Сталь 65Г ГОСТ 1050—60	0,0004	
252135-П2	Шайба 8 НА ОН 025 168—63	54	22	969-2402010	6	6	То же	0,0012	

Обозначение	Наименование	№ рисунка	№ позиции на рисунке	Куда входит		Материал	Масса, кг	Сведения о взаимозаменяемости (между моделью ЗАЗ-969 и ЛуАЗ-969А)		
				Обозначение сборочной единицы	Количество на автомобиле					
					ЗАЗ-969				ЛуАЗ-969А	
252136-П2	Шайба 10 НА ОН 025 168—63	55	59	969-2403010	8	8	Сталь 65Г ГОСТ 1050—60	0,0019		
430027-П	Болт М10×1×24,5 Н. МеМЗ	55	60	969-2403010	8	8	Сталь 40Х ГОСТ 10702—63	0,0193		
431044-П8	Шпилька М8×1×57 Н. МеМЗ	54	12	969-2402013	7	7	Сталь 35 ГОСТ 1051—59	0,024		
431055-П8	Шпилька М10×1×18 Н. МеМЗ	54	23	969-2402068	4	4	Сталь 40 ГОСТ 1051—59	0,019		
431056-П8	Шпилька М10×1×75 Н. МеМЗ	54	5	969-2402013	3	3	Сталь 40Х ГОСТ 4543—71	0,050		
431057-П8	Шпилька М10×1×95 Н. МеМЗ	54	8	969-2402013	4	4	То же	0,063		
969-2411	Установка привода включения механизма блокировки заднего моста	Рис. 56								
	<i>Сборочные единицы</i>									
969-2411010	Тяга привода включения механизма блокировки заднего моста		15	969-2411	1	1				Взаимозамен.
969-2411040	Рычаг включения механизма блокировки заднего моста		6	969-2411	1	1		0,210		»
969-2411045	Кронштейн маятникового рычага в сборе		21	969-1000200-10 969М-1000250	1 —	— 1				»
	<i>Детали</i>									
965Б-1602069 *	Втулка ступицы промежуточного рычага		20	969-1000200-10 969М-1000250	1	— 1	Поликапролактан	0,001		»
965-1602069-Б *	Втулка		2	969-2411	1	1	Смола капроновая марки Б	0,0012		»
965Б-1602733 *	Головка рычага включения механизма блокировки		7	969-2411	1	1	ОСТ 6-06-14—70 Пресс-порошок К-18-2	0,287		»
969-2411020	Наконечник тяги передний		13	969-2411	1	1	ГОСТ 5689—51 Сталь 30	0,040		»
969-2411043	Втулка распорная рычага включения механизма блокировки		3	969-2411	1	1	ГОСТ 1051—59 Труба 14×3,5=30А	0,026		»
969-2411044	Рычаг маятниковый включения механизма блокировки		16	969-1000200-10 969М-1000250	1 —	— 1	ГОСТ 8734—58 Сталь 35			»
969-2411048	Чехол защитный ползуна включения механизма блокировки		18	969-1000200-10 969М-1000250	1 —	— 1	ГОСТ 1050—60 Резиновая смесь	0,020		»
969-2411050	Втулка распорная маятникового рычага		17	969-1000200-10 969М-1000250	1 —	— 1	7-Я-77 ТУ 38005204—71 Труба 14×3,5=30А	0,017		»
969-2411052	Кольцо прижимное крепления защитного чехла рычага блокировки		4	969-2411	1	1	ГОСТ 8734—58 Проволока П-2 ГОСТ 9389—60	0,0055		»

Обозначение	Наименование	№ рисунка	№ позиции на рисунке	Куда входит			Материал	Масса, кг	Сведения о взаимозаменяемости (между моделью ЗАЗ-969 и ЛуАЗ-969А)
				Обозначение сборочной единицы	Количество на автомобиль				
					АЗ-969	ЛуАЗ-969А			
969-2411055	Чехол защитный рычага блокировки		5	969-2411	1	1	Резиновая смесь 7-Я-77 ТУ 38.005.204—71	0,0225	Взаимозамен.
969-2411064	Шайба упорная ступицы рычага		10	969-1000200-10 969М-1000250 969-2411	1 — 1	— 1 1	Смола капроновая марки Б ОСТ 6-06-14—70	0,0003	»
	<i>Стандартные изделия</i>								
201464-П8	Болт М8×40 ГОСТ 7808—62		19	969-1000200-10 969М-1000250	1 —	— 1	Сталь 30 ГОСТ 1050—60	0,0198	
201466-П8	Болт М8×45 ГОСТ 7808—62		1	969-2411	1	1	То же	0,0218	
250510-П8	Гайка М8 ГОСТ 5927—62		8	969-1000200-10 969М-1000250 969-2411	1 — 1	— 1 1	Сталь 10 ГОСТ 1050—60	0,005	
250511-П8	Гайка М8×1 ГОСТ 5927—62		22	969-2411 969М-1000250	3 —	— 3	То же	0,005	
250612-П8	Гайка М10 ГОСТ 5929—62		14	969-2411	1	1	»	0,0087	
258037-П8	Шплинт 3,2×12 ГОСТ 397—66		11	969-2411	2	2	Сталь 20 ГОСТ 1050—60	0,0009	
252005-П8	Шайба 8 ОН 025 166—68		12	969-2411	2	2	То же	0,0023	
252135-П8	Шайба 8 НА ОН 025—168—63		9	969-1000200-10 969М-1000250 969-2411	3 — 2	— 3 2	Сталь 65Г ГОСТ 1050—60	0,0012	
969-2802-Б	Установка брызговиков мотоотсека	Рис. 57			1				
	<i>Сборочные единицы</i>								
969В-2802051	Брызговик мотоотсека левый		3	969-2802-Б	1	1			Невзаимозамен.
969В-2802053	Брызговик мотоотсека правый		1	969-2802-Б	1	1			»
969-2802060-Б	Щит предохранительный поддона двигателя		2	969-2802-Б	1	1			»
	<i>Стандартные изделия</i>								
201417-П8	Болт М6×14 ГОСТ 7805—62		9	969-2802-Б	6	6	Сталь 35 ГОСТ 1050—60	0,0055	
201675-П8	Болт М10×1,25×22 ГОСТ 7808—62		6	969-2802-Б	4	4	Сталь 35 ГОСТ 1050—60	0,0204	
201677-П8	Болт М10×1,25×28 ГОСТ 7808—62		10	969-2802-Б	2	2	То же	0,0238	
252004-П8	Шайба 6 ОН 025 166—68		7	969-2802-Б	6	6	Сталь 20 ГОСТ 1050—60	0,0009	
252006-П8	Шайба 10 ОН 025 166—68		4	969-2802-Б	6	6	То же	0,0041	
252134-П2	Шайба 6 НА ОН 025 168—63		8	969-2802-Б	6	6	Сталь 65Г ГОСТ 1050—60	0,0005	

Обозначение	Наименование	№ рисунка	№ позиции на рисунке	Куда входит		Материал	Масса, кг	Сведения о взаимозаменяемости (между моделью ЗАЗ-969 и ЛуАЗ-969А)		
				Обозначение сборочной единицы	Количество на автомобиль					
					ЗАЗ-969				ЛуАЗ-969А	
252136-П2 969А-2802	Шайба 10 НА ОН 025 168—63	Рис. 58	5	969-2802-Б	6	1	Сталь 65Г ГОСТ 1050—60	0,0019		
969А-2802051	Установка брызговиков мотоотсека									
	<i>Сборочные единицы</i>									
969А-2802053	Брызговик правый		3	969А-2802		1			Невзаимозамен.	
969М-2802060	Брызговик левый		1	969А-2802		1			»	
	Щит предохранительный поддона		2	969А-2802		1			»	
	<i>Стандартные изделия</i>									
201417-П8	Болт М6×14 ГОСТ 7805—62		7	969А-2802		11	Сталь 35 ГОСТ 1050—60	0,0055		
201497-П8	Болт М10×25 ГОСТ 7808—62		6	969А-2802		10	То же	0,0221		
252004-П8	Шайба 6 ОН 025 166—68		9	969А-2802		11	Сталь 20 ГОСТ 1050—60	0,0009		
252006-П8	Шайба 10 ОН 025 166—68		4	969А-2802		6	То же	0,0041		
252134-П2	Шайба 6 НА ОН 025 168—63		8	969А-2802		11	Сталь 65Г ГОСТ 1050—60	0,0005		
252136-П2	Шайба 10 НА ОН 025 168—63		5	969А-2802		10	То же	0,0018		
969-2803	Установка бампера переднего				1	—				
969А-2803	Установка бампера переднего				—	1				
969-2804	Установка задних бамперов				2	2				
969-2805	Установка буксирного прибора				1	1				
969-2807	Установка переднего номерного знака				1	1				
969-2808	Установка заднего номерного знака	Рис. 59			1	1				
	<i>Сборочные единицы</i>									
969-2803010-Б	Бампер передний		4	969-2803		1	—		Невзаимозамен.	
969А-2803010	Бампер передний		5	969А-2803		—	1		»	
969-2805012	Вилка тяговая буксирного прибора		22	969-2805		1	1		Взаимозамен.	
969-2805016	Палец тяговой вилки		23	969-2805		1	1		»	
	<i>Детали</i>									
969-2804010	Бампер задний		24	969-2804		2	2	Труба 25×2-10А ГОСТ 8734—58	0,420	»

Обозначение	Наименование	№ рисунка	№ позиции на рисунке	Куда входит		Материал	Масса, кг	Сведения о взаимозаменяемости (между моделью ЗАЗ-969 и ЛуАЗ-969А)	
				Обозначение сборочной единицы	Количество на автомобиль				
					ЗАЗ-969				ЛуАЗ-969А
969-2805013	Втулка штыря тяговой вилки		16	969-2805	1	1	Труба 28×6-20-А ГОСТ 8734—58	0,060	Взаимозамен.
969-2805020	Шайба упорная резинового буфера буксирного прибора		14	969-2805	2	2	Сталь 20	0,045	»
969-2805025	Резиновый буфер буксирного прибора		15	969-2805	1	1	Резиновая смесь 4355 МРТУ 38-5-204—65	0,085	»
969-2805026	Втулка направляющая		12	969-2805	1	1	Сталь 35	0,065	»
969-2805030	Гайка крепления буксирного прибора		20	969-2805	1	1	ГОСТ 1050—60 Сталь 20	0,062	»
969-2805031	Шайба стопорная		19	969-2805	1	1	ГОСТ 1577—70 Сталь 08	0,015	»
969-2805034	Втулка направляющая резьбовая		17	969-2805	1	1	ГОСТ 9045—70 Сталь 35	0,093	»
969-2805035	Фланец буксирного прибора		11	969-2805	1	1	ГОСТ 1050—60 Сталь 08	0,170	»
969-2805036	Гайка тяговой вилки буксирного прибора		13	969-2805	1	1	ГОСТ 9045—70 Труба 28×6-20-А		»
969-2805042	Стакан буксирного прибора		18	969-2805	1	1	ГОСТ 8734—58 Сталь 08	0,170	»
<i>Стандартные изделия</i>									
201418-П8	Болт М6×16 ГОСТ 7805—62		1	969-2807	2	2	Сталь 35	0,0055	
201455-П8	Болт М8×18 ГОСТ 7808—62		25	969-2808	3	3	ГОСТ 1050—60		
201456-П8	Болт М8×20 ГОСТ 7808—62		9	969-2804	8	8	То же	0,0114	
201509-П8	Болт М10×60 ГОСТ 7808—62		6	969-2805	4	4		0,0121	
				969-2803	4	—		0,044	
250508-П8	Гайка М6 ГОСТ 5927—62		3	969А-2803	—	4			
				969-2807	2	2	Сталь 10	0,0024	
250512-П8	Гайка М10 ГОСТ 5927—62		8	969-2803	4	—	ГОСТ 1050—60		
				969А-2803	—	4	То же	0,0117	
258937-П8	Штифт 4×22 ГОСТ 10773—64		21	969-2805	1	1	Сталь 45	0,0022	
252134-П2	Шайба 6 НА ОН 025 168—63		2	969-2807	2	2	ГОСТ 1050—60	0,0005	
252135-П2	Шайба 8 НА ОН 025 168—63		10	969-2804	8	8	Сталь 65Г	0,0012	
				969-2805	4	4	ГОСТ 1050—60		
252136-П2	Шайба 10 НА ОН 025 168—63		7	969-2803	4	—	То же	0,0019	
				969А-2803	—	4	»		

Обозначение	Наименование	№ рисунка	№ позиции на рисунке	Куда входит		Материал	Масса, кг	Сведения о взаимозаменяемости (между моделью ЗАЗ-969 и ЛуАЗ-969А)	
				Обозначение сборочной единицы	Количество на автомобиль				
					ЗАЗ-969				ЛуАЗ-969А
969-2901	Установка передней подвески ¹	Рис. 60, 61, 62, 63			1	—			
969А-2901	Установка передней подвески Сборочные единицы				—	1			
969-2304018	Шкворень поворотного кулака		—	969-2901012-20	4	—		Взаимозамен.	
969-2304020	Корпус втулки шкворня поворотного кулака со втулкой		—	969А-2901012	—	4		»	
969-2304028	Корпус поворотного кулака правый		—	969-2304028	2	2		»	
969-2304029	Корпус поворотного кулака левый		—	969-2304029	2	2		»	
969-2304050	Сальник шкворня поворотного кулака с пружиной	62	48	969-2901012	1	—		»	
(20-3401023-Б)	Подвеска передняя ²	60	—	969А-2901012	—	1		Невзаимозамен.	
969-2901012-20	Подвеска передняя ²	60	—	969-2901	—	1		»	
969А-2901012	Рычаг передней подвески правый	61	41	969А-2901	—	1		Взаимозамен.	
969-2904010-Б	Рычаг передней подвески левый	61	40	969-2901012-20	1	—		»	
402-2915006-А *	Амортизатор	61	18	969А-2901012	—	1		»	
969-3001010-01	Ось передняя	61	34	969-2901012-20	2	—		»	
969-3003005-02	Тяга продольная рулевой трапеции		—	969А-2901012	—	2		Невзаимозамен.	
969-3003006-11	Тяга продольная с наконечниками	63	59	969-2901012	1	—		»	
969-3003010-01	Тяга поперечная рулевой трапеции		—	969-3003005-02	1	—		Взаимозамен.	
969-3003011-10	Тяга поперечная рулевой трапеции с наконечниками	63	70	969-2901012-20	1	—		»	
969-3003052-02	Тяга боковая рулевой трапеции с наконечниками и трубой		—	969А-2901012	—	1		»	
969-3003054-11	Тяга боковая рулевой трапеции		—	969-2901012-20	2	—		»	
969-3003055-20	Тяга боковая рулевой трапеции с наконечником	63	65	969А-2901012	—	2		»	
969-3003056-11	Наконечник боковой тяги рулевой трапеции наружный		—	969-3003052-02	2	2		»	

¹ В установку подвески входят также колеса с шинами в сборе (см. группу 969-3101).

² В подвеску входят также редукторы колесные с тормозами в сборе, трубки и шланги тормозов с креплением на оси (см. группы 2307, 2407, 3501, 3502 и 3500).

Обозначение	Наименование	№ рисунка	№ позиции на рисунке	Куда входит		Материал	Масса, кг	Сведения о взаимозаменяемости (между моделью ЗАЗ-969 и ЛуАЗ-969А)	
				Обозначение сборочной единицы	Количество на автомобиль				
					ЗАЗ-969				ЛуАЗ-969А
969-3003077	Рычаг маятниковый левый		—	969-2901012-20	1	—		Взаимозамен.	
				969А-2901012	—	1			
969-3003078	Рычаг маятниковый правый		—	969-2901012-20	1	—		»	
				969А-2901012	—	1		»	
969-3003080	Кронштейн маятникового рычага с осью		—	969-3003077	1	1		»	
969М-3414010	Тяга продольная рулевой трапеции		—	969-3003078	1	1		»	
				969А-3400005	—	1		»	
969М-3414013	Тяга продольная	63	60	969М-3414010	—	1		»	
	<i>Детали</i>								
969-2304019	Шкворень поворотного кулака	62	46	969-2304018	4	4	Сталь 20Х ГОСТ 4543—71	0,200	»
969-2304021	Втулка шкворня поворотного кулака	62	50	969-2304020	4	4	Лента Бр. ОЦСЧ-4-2,5Т 1,5×75 ГОСТ 15885—70	0,010	»
969-2304022	Корпус втулки шкворня поворотного кулака	62	49	969-2304020	4	4	Сталь 20Х ГОСТ 4543—71		»
969-2304032	Прокладка регулировочная шкворня поворотного кулака	62	56	969-2901012-20	2	2	Лента 08КП-М-НТ-1- -0,1×60 ГОСТ 503—71	0,0007	»
				969А-2901012	—	2			»
969-2304033	Прокладка регулировочная шкворня поворотного кулака	62	57	969-2901012-20	2	2	Лента 08КП-М-НТ-1- -0,15×60 ГОСТ 503—71	0,001	»
				969А-2901012	—	2			»
969-2304034	Прокладка регулировочная шкворня поворотного кулака	62	58	969-2901012-20	2	2	Лента 08КП-М-НТ-1- -0,4×60 ГОСТ 503—71	0,0028	»
				969А-2901012	—	2			»
969-2304040	Корпус поворотного кулака правый	62	54	969-2304028	1	1	Чугун КЧ35-10 ГОСТ 1412—70	1,790	»
969-2304041	Корпус поворотного кулака левый	62	53	969-2304029	1	1	То же	1,790	»
969-2304060	Кольцо грязезащитное шкворня поворотного кулака	62	47	969-2901	2	—	Смола капроновая Б	0,005	»
				969А-2901	—	2	ОСТ 6-06-14—70		»
969-2304074	Обойма сальника шкворня поворотного кулака	62	52	969-2304028	2	2	Сталь 08	0,012	»
				969-2304029	2	2	ГОСТ 9045—70		»
969-2304128	Накладка шкворня поворотного кулака	62	43	969-2901	4	—	Сталь 20	0,092	»
				969А-2901	—	4	ГОСТ 1577—70		»
969-2901018	Болт М16×1,5×47 крепления передней подвески	61	36	969-2901	4	—	Сталь 35Х	0,095	»
				969А-2901	—	4	ГОСТ 4543—71		»
969-2902015	Торсион передней подвески левый (клеймо ПЛ)	61	5	969-2901012-20	1	—	Сталь 45ХН2МФА	2,400	»
				969А-2901012	—	1	ГОСТ 4543—71		»
969-2902015	Торсион передней подвески правый (клеймо ПП)	61	33	969-2901012-20	1	—	То же	2,400	»
				969А-2901012	—	1			»
969-2902032	Болт торсиона	61	31	969-2901012-20	2	—	Сталь 40Х	0,035	»
				969А-2901012	—	2	ГОСТ 4543—71		»
969-2902034	Болт специальный	61	11	969-2901012-20	2	—	То же	0,010	»
				969А-2901012	—	2			»

Обозначение	Наименование	№ рисунка	№ позиции на рисунке	Куда входит			Материал	Масса, кг	Сведения о взаимозаменяемости (между моделью ЗАЗ-969 и ЛуАЗ-969А)
				Обозначение сборочной единицы	Количество на автомобиль				
					ЗАЗ-969	ЛуАЗ-969А			
969-2902036	Шайба специальная торсиона	61	3	969-2901012-20	2	—	Сталь 20	0,050	Взаимозамен.
969-2902042	Прокладка защитная торсиона	61	4	969А-2901012	—	2	ГОСТ 1577—70		
969-2902622-А	Буфер передней подвески	61	27	969-2901	2	—	Резина маслобензостойкая толщина 4	0,160	»
969-2902628	Шайба опорная буфера передней подвески	61	28	969А-2901	—	2	ГОСТ 7338—65		
969-2902704	Ограничитель хода колеса	61	21	969-2901	2	—	Резиновая смесь 4355	0,015	»
969-2902706-10	Буфер ограничителя хода колеса	61	23	969А-2901	—	2	МРТУ 38-5-204—65		
969-2902716-01	Втулка распорная	61	22	969-2901	2	—	Сталь 08	0,0115	»
969-2902812-10	Шайба ограничительная осевого смещения рычага	61	38	969А-2901	—	2	ГОСТ 9045—70		
969-2902816	Шайба стопорная	61	7	969-2901012-20	2	—	Сталь 35	0,059	»
969-2904034	Кольцо защитное рычага передней подвески	61	37	969А-2901	—	2	ГОСТ 1577—70		
969-2904096	Втулка рычагов передней подвески наружная	61	41а	969-2901012	—	2	Сталь 08	0,030	»
969-2904096-Р	Втулка рычагов передней подвески наружная	—	—	969А-2901	2	—	ГОСТ 9045—70		
969-2904097	Втулка рычагов передней подвески внутренняя	61	37а	969-2904010-Б	1	1	Резиновая смесь 3834С	0,030	»
969-2904097-Р	Втулка рычагов передней подвески внутренняя	—	—	969-2904011-Б	1	1	МРТУ 38-5-204—65		
965-2905432 * (402-2915432)	Втулка нижнего шарнира амортизатора	61	14	969-2904010-Б	1	1	Металлокерамика	0,020	»
969-2905542	Втулка распорная	61	20	969-2904011-Б	1	1	ЖГр2Д 2,5К 0,4		
969-2905690	Кронштейн крепления нижнего конца амортизатора передней подвески правый	61	9	969-2901012-20	4	—	Резиновая смесь 4355	0,025	»
969-2905691	Кронштейн крепления нижнего конца амортизатора передней подвески левый	61	8	969А-2901	—	4	МРТУ 38-5-204—65		
969-3001052	Прокладка кронштейна крепления подвески	61	30	969-2901	2	—	Сталь 08	0,280	»
				969А-2901	—	2	ГОСТ 9045—70		
				969-2901012-20	1	—	Сталь 30Х	0,280	»
				969А-2901012	—	1	ГОСТ 4543—71		
				969-2901012-20	1	—	То же	0,280	»
				969А-2901012	—	1			
				969-2901	2	—	Резина-пластина 2М-С	0,010	»
				969А-2901	—	2	ГОСТ 7338—65		

Обозначение	Наименование	№ рисунка	№ позиции на рисунке	Куда входит		Материал	Масса, кг	Сведения о взаимозаменяемости (между моделью ЗАЗ-969 и ЛуАЗ-969А)	
				Обозначение сборочной единицы	Количество на автомобиль				
					ЗАЗ-969				ЛуАЗ-969А
969-3001054	Пластина	61	29	969-2901	2	—	Сталь 20	0,140	Взаимозамен.
				969А-2901	—	2	ГОСТ 1577—70		
969-3003062-20	Наконечник боковой тяги рулевой трапеции наружный	63	61	969-3003056-11	2	2	Сталь 35	»	
							ГОСТ 1050—60		
969-3003065-10	Палец шаровой тяг рулевой трапеции	63	77	969-3003005-02	2	—	Сталь 40Х	»	
				969-3003010-01	2	2	ГОСТ 4543—71		
				969-3003054-11	2	2			
				969-3003056-11	2	2			
				969М-3414010	—	2			
2101-3003066 *	Вкладыш шарового пальца тяг рулевой трапеции	63	76	969-3003005-02	2	—		»	
				969-3003010-01	2	2			
				969-3003054-11	2	2			
				969-3003056-11	2	2			
				969М-3414010	—	2			
2101-3003068 *	Шайба опорная пружины шарового пальца тяг рулевой трапеции	63	73	969-3003005-02	2	—	Сталь 08	»	
				969-3003010-01	2	2	ГОСТ 9045—70		
				969-3003054-11	2	2			
				969-3003056-11	2	2			
				969М-3414010	—	2			
2101-3003069 *	Пружина вкладыша шарового пальца тяг рулевой трапеции	63	75	969-3003005-02	2	—		»	
				969-3003010-01	2	2			
				969-3003054-11	2	2			
				969-3003056-11	2	2			
				969М-3414010	—	2			
969-3003072-10	Труба регулировочная боковой тяги	63	63	969-3003052-02	2	2	Труба 18×3-35-А	0,004	
							ГОСТ 8734—58		
969-3003074	Шайба защитная чехла наконечника рулевой трапеции	63	78	969-3003005-02	2	—	Сталь 08	»	
				969-3003010-01	2	2	ГОСТ 9045—70		
				969-3003054-11	2	2			
				969-3003056-11	2	2			
				969М-3414010	—	2			
969-3003076	Чехол защитный наконечника рулевой тяги	63	79	969-3003005-02	2	—	Резиновая смесь 4508	0,015	
				969-3003010-01	2	2	МРТУ 36-5-204—65		
				969-3003054-11	2	2			
				969-3003056-11	2	2			
				969М-3414010	—	2			
969-3003083	Рычаг маятниковый рулевой трапеции левый	63	69	969-3003077	1	1	Сталь 40Х	0,980	
							ГОСТ 4543—71		
969-3003084	Рычаг маятниковый рулевой трапеции правый	63	71	969-3003078	1	1	Сталь 30Х	0,600	
							ГОСТ 4543—71		
969-3003092	Ось маятникового рычага	63	85	969-3003080	2	2	То же	»	
969-3003094	Кронштейн крепления маятникового рычага	63	84	969-3003080	2	2	Чугун ковкий КЧ 35-10		
							ГОСТ 1215—59	»	

Обозначение	Наименование	№ рисунка	№ позиции на рисунке	Куда входит		Материал	Масса, кг	Сведения о взаимозаменяемости (между моделью ЗАЗ-969 и ЛуАЗ-969А)	
				Обозначение сборочной единицы	Количество на автомобиль				
					ЗАЗ-969				ЛуАЗ-969А
969-3003095	Болт стопорный оси маятникового рычага	63	68	969-3003080	2	2	Сталь 30Х ГОСТ 4543—71	0,020	Взаимозамен.
969-3003099	Чехол защитный оси маятникового рычага	63	86	969-3003077	1	1	Резиновая смесь 4508	0,010	»
969-3721282	Кольцо защитное	63	74	969-3003078	1	1	МРТУ 38-5-204—65		»
				969-3003005-02	2	—			
				969-3003010-01	2	2			
				969-3003054-11	2	2			
				969-3003056-11	2	2			
				969М-3414010	—	2			
<i>Стандартные изделия</i>									
201456-П8	Болт М8×20 ГОСТ 7808—62	61	12	969-2901012-20	2	—	Сталь 35 ГОСТ 1050—60	0,0121	
200320-П8	Болт М10×55 ГОСТ 7811—62	61	19	969А-2901012	—	2	То же	0,036	
201540-П8	Болт М12×30 ГОСТ 7808—62	61	1	969-2901	—	2			
220166-П8	Винт М8×25 ГОСТ 1489—62	61	24	969-2901012-20	2	—	»	0,038	
250610-П8	Гайка М8 ГОСТ 5929—62	61	10	969А-2901012	—	2	Сталь 20 ГОСТ 1050—60	0,0116	
250512-П8	Гайка М10 ГОСТ 5927—62	61	17	969-2901	2	—	Сталь А-12 ГОСТ 1414—54	0,004	
250515-П2	Гайка М12×1,25 ГОСТ 5927—62	62	55	969А-2901	—	2	То же	0,0117	
250615-П8	Гайка М12×1,25 ГОСТ 5929—62	61	32	969-2901012-20	2	—			
250634-П2	Гайка М14×1,5 ГОСТ 5929—62	63	62	969А-2901012	—	2	Сталь 10 ГОСТ 1050—60	0,0177	
250634-П8	Гайка М14×1,5 ГОСТ 5929—62	63	88	969-2901012-20	2	—	То же	0,0177	
260309-П8	Заглушка 24 ГОСТ 3111—67	62	51	969-3003077	1	1	»		
				969-3003078	1	1			
				969-2304020	4	4	Сталь 20 ГОСТ 16523—70	0,007	
				969-3003080	2	2	Сталь 65Г ГОСТ 1050—60	0,004	
	Кольцо упорное 2Б37 ГОСТ 13941—68	63	72	969-3003005-02	2	—			
				969-3003010-01	2	2			
				969-3003054-11	2	2			
				969-3003056-11	2	2			
				969М-3414010	—	2			
252155-П2	Шайба 8Л ГОСТ 6402—61	61	25	969-2901	2	—	Сталь 65Г ГОСТ 1050—60	0,001	
				969А-2901	—	2			

Обозначение	Наименование	№ рисунка	№ позиции на рисунке	Куда входит			Материал	Масса, кг	Сведения о взаимозаменяемости (между моделью ЗАЗ-969 и ЛуАЗ-969А)
				Обозначение сборочной единицы	Количество на автомобиль				
					ЗАЗ-969	ЛуАЗ-969А			
258038-П	Шплинт 3,2×16 ГОСТ 397—66	63	82	969-2901012-20	6	—	Сталь 20	0,0012	
206574-П8	Болт М12×25 ОН 025 105—63	63	67	969А-2901012	—	6	ГОСТ 1050—60	0,030	
252039-П8	Шайба 10 ОН 025 167—68	61	15	969-2901012-20	4	—	Сталь 35	0,0041	
252017-П8	Шайба 16 ОН 025 166—68	61	13	969А-2901012	—	4	ГОСТ 1050—60	0,0113	
252136-П2	Шайба 10 НА ОН 025 168—63	61	16	969-2901012-20	2	—	Сталь 20	0,0019	
				969А-2901012	—	2	ГОСТ 1050—60		
				969-2901012-20	2	—	То же		
				969А-2901012	—	2			
252137-П2	Шайба 12 НА ОН 025 168—63	61	2	969-2901012-20	10	—	Сталь 65Г	0,0034	
				969А-2901012	—	10	ГОСТ 1050—60		
252138-П2	Шайба 14 НА ОН 025 168—63	63	87	969-2901	8	—			
				969А-2901	—	8			
252139-П2	Шайба 16 НА ОН 025 168—63	61	35	969-2901012-20	14	—	То же	0,0053	
				969А-2901012	—	14			
258252-П	Шплинт 1,2×150 ОН 025 187—63	63	80	969-3003077	1	—	»	0,008	
				969-3003078	1	—	»		
				969-2901	4	—			
				969А-2901	—	4			
258287-П	Шплинт 1,6×325 ОН 025 187—63	63	66	969-3003005-02	2	—	Сталь 20	0,0009	
258627-П	Штифт 5×18 ОН 025 189—63	62	45	969-3003010-01	2	—	ГОСТ 1050—60		
250976-П8	Гайка М10×1 Н. ГАЗ	63	81	969-3003054-11	2	—			
				969-3003056-11	2	—			
				969М-3414010	—	2			
264072-П8	Пресс-масленка М6 Н. ГАЗ	61	39	969-2901012-20	2	—		0,0052	
389053-П8	Пресс-масленка Ш-Б1-45 Н. ЗАЗ	63	83	969А-2901012	—	2			
389055-П8	Пресс-масленка Ш-А1-70 Н. ЗАЗ	62	44	969-2304018	4	—	Сталь 45	0,0092	
465006-П8	Болт М10×36 Н. ЛуАЗ	61	6	969-3003005-02	2	—	ГОСТ 1050—60		
				969-3003010-01	2	—	Сталь 10	0,0102	
				969-3003054-11	2	—	ГОСТ 1050—60		
				969-3003056-11	2	—			
				969М-3414010	—	2			
465003-П8	Болт М10×1×20 кл. 2 Н. ЛуАЗ	62	42	969-2904010-Б	1	—			
				969-2904011-Б	1	—			
				969-3003080	2	—			
				969-2901012-20	4	—			
				969А-2901012	—	4			
				969-2901012-20	4	—	Сталь 40Х		
				969А-2901012	—	4	ГОСТ 1051—59		
				969-2901	6	—			
				969А-2901	—	6			
				969-2901012-20	8	—	Сталь 35Х	0,0159	
				969А-2901012	—	8	ГОСТ 1051—59		

Обозначение	Наименование	№ рисунка	№ позиции на рисунке	Куда входит		Материал	Масса, кг	Сведения о взаимозаменяемости (между моделью ЗАЗ-969 и ЛуАЗ-969А)	
				Обозначение сборочной единицы	Количество на автомобиль				
					ЗАЗ-969				ЛуАЗ-969А
467101-П2	Гайка М14×1,5 левая Н. ЛуАЗ	63	64	969-3003052-02	2	2	Сталь 35 ГОСТ 1050—60	0,0186	
467508-П8	Шайба 8 специальная Н. ЛуАЗ	61	26	969-2901	2	—	Сталь 08 ГОСТ 9045—70	0,0002	
969-2910	Установка задней подвески ¹	Рис. 64, 65		969А-2901	1	—			
969А-2910	Установка задней подвески					—	1		
	<i>Сборочные единицы</i>								
969-2910012-10	Подвеска задняя ²	64	—	969-2910	1	—			Невзаимозамен.
969А-2910012	Подвеска задняя ²	64	—	969А-2910	—	1			
969-2914010-01	Рычаг задней подвески правый	65	8	969-2910012-10	1	—		7,900	Взаимозамен.
				969А-2910012	—	1			
969-2914011-01	Рычаг задней подвески левый	65	7	969-2910012-10	1	—		7,900	»
				969А-2910012	—	1			
969-2915006	Амортизатор задней подвески	65	1	969-2910012-10	2	—		2,180	»
				969А-2910012	—	2			
969-3010040-01	Ось задняя	65	17	969-2910012-10	1	—		12,800	»
				969А-2910012	—	1			
	<i>Детали</i>								
969-2901018	Болт М16×1,5×47 крепления задней подвески к раме	65	32	969-2910	4	—	Сталь 35Х ГОСТ 4543—71	0,096	Взаимозамен.
969-2902032	Болт торсиона	65	24	969-2910012-10	2	—	Сталь 40Х ГОСТ 4543—71	0,035	
969-2902034	Болт специальный	65	13	969-2910012-10	2	—	То же	0,010	»
				969А-2910012	—	2			
969-2902036	Шайба специальная торсиона	65	11	969-2910012-10	2	—	Сталь 20 ГОСТ 1577—70	0,050	»
				969А-2910012	—	2			
969-2902042	Прокладка защитная торсиона	65	12	969-2910012-10	2	—	Резина маслобензостойкая толщина 6 ГОСТ 7338—65		»
				969А-2910012	—	—			
969-2902622-А	Буфер передней подвески	65	28	969-2910	2	—	Резиновая смесь 4355 МРТУ 38-5-204—65	0,160	»
				969А-2910	—	2			
969-2902628	Шайба упорная буфера передней подвески	65	27	969-2910	2	—	Сталь 08 ГОСТ 9045—70	0,015	»
				969А-2910	—	2			
969-2902704	Ограничитель хода колеса	65	26	969-2910	2	—	Сталь 20 ГОСТ 16623—70	0,115	»
				969А-2910	—	2			
969-2902706-10	Буфер ограничителя хода колеса	65	35	969-2914010-01	1	1	Трубка 3 ст. 20×3 ГОСТ 5496—67		»
				969-2914011-01	1	1			

¹ В установку подвески входят также колеса с шинами в сборе (см. группу 969-3101).

² В подвеску входят также редукторы колесные с тормозами в сборе, трубки и шланги тормозов с креплением на оси (см. группы 2307, 2407, 3501, 3502 и 3506).

Обозначение	Наименование	№ рисунка	№ позиции на рисунке	Куда входит			Материал	Масса, кг	Сведения о взаимозаменяемости (между моделью ЗАЗ-969 и ЛуАЗ-969А)
				Обозначение сборочной единицы	Количество на автомобиль				
					ЗАЗ-969	ЛуАЗ-969А			
969-2902716-01	Втулка распорная	65	22	969-2910	6	—	Сталь 08	0,059	Взаимозамен.
969-2902812-10	Шайба ограничительная осевого смещения рычагов	65	21	969А-2910	—	6	ГОСТ 9045—70		
969-2904034	Кольцо защитное рычага	65	16	969-2910	2	—	Сталь 35	0,030	»
969-2904096	Втулка рычагов передней подвески наружная	65	8а	969А-2910	—	2	ГОСТ 1577—70		
969-2904096-Р	Втулка рычагов передней подвески наружная	—	—	969-2910012-10	2	—	Резиновая смесь 3834С	0,020	»
969-2904097	Втулка рычагов передней подвески внутренняя	65	16а	969А-2910012	—	2	МРТУ 38-5-204—65		
969-2904097-Р	Втулка рычагов передней подвески внутренняя	—	—	969-2914010-01	1	1	Металлокерамика	0,025	»
965-2905432 * (402-2915432)	Втулка нижнего шарнира амортизатора	65	3	969-2914011-01	1	1	ЖГр2Д 2,5К 0,4		
969-2905542	Втулка распорная нижнего конца амортизатора переднего	65	4	969-2910012-10	4	—	Резиновая смесь 4355	0,020	»
969-2912015	Торсион задней подвески левый (клеймо «ЗЛ»)	65	15	969А-2910012	—	4	МРТУ 38-5-204—65		
969-292015	Торсион задней подвески правый (клеймо «ЗП»)	65	23	969-2910	4	—	—	0,140	»
969-3001052	Прокладка кронштейна крепления подвески	65	19	969А-2910	—	4	—		
969-3001054	Пластина	65	18	969-2910012-10	2	—	Сталь 08	0,025	»
				969А-2910012	—	2	ГОСТ 9045—70		
				969-2910	2	—	—	2,280	»
				969А-2910	—	2	—		
				969-2910012-10	1	—	Сталь 45Х Н2 МФА	2,280	»
				969А-2910012	—	1	ГОСТ 4543—71		
				969-2910012-10	1	—	То же	0,010	»
				969А-2910012	—	1	—		
				969-2910	2	—	Резина-пластина 2М-С	0,140	»
				969А-2910	—	2	ГОСТ 7338—65		
				969-2910	2	—	Сталь 20	0,140	»
				969А-2910	—	2	ГОСТ 1577—70		
				969-2910012-10	2	—	—	0,036	»
				969А-2910012	—	2	—		
				969-2910	2	—	—	0,038	»
				969А-2910	—	2	—		
				969-2910012-10	2	—	То же	0,0116	»
				969А-2910012	—	2	—		
				969-2910	2	—	Сталь 20	0,004	»
				969А-2910	—	2	ГОСТ 1050—60		
				969-2910012-10	2	—	Сталь 10	0,004	»
				969А-2910012	—	2	ГОСТ 1050—60		

Стандартные изделия

Обозначение	Наименование	№ рисунка	№ позиции на рисунке	Куда входит		Материал	Масса, кг	Сведения о взаимозаменяемости (между моделью ЗАЗ-969 и ЛуАЗ-969А)	
				Обозначение сборочной единицы	Количество на автомобиль				
					ЗАЗ-969				ЛуАЗ-969А
250512-П8	Гайка М10 ГОСТ 5927—62	65	6	969-2910012-10 969А-2910012	2 —	— 2	Сталь 10 ГОСТ 1050—60	0,0117	
250515-П8	Гайка М12×1,25 ГОСТ 5927—62	65	36	969-2910 969А-2910	— —	2 2	То же	0,0173	
250615-П8	Гайка М12×1,25 ГОСТ 5929—62	65	25	969-2910012-10 969А-2910012	— —	2 2	»	0,0106	
252155-П2	Шайба 8Л ГОСТ 6402—61	65	30	969-2910 969А-2910	— —	— 2	Сталь 65Г ГОСТ 1050—60	0,001	
252136-П2	Шайба 10 НА ОН 025 168—63	65	5	969-2910012-10 969А-2910012	— —	2 2	То же	0,0019	
252139-П2	Шайба 16 НА ОН 025 168—63	65	33	969-2910 969А-2910	— —	8 8	»	0,0014	
252137-П2	Шайба 12 НА ОН 025 168—63	65	10	969-2910012-10 969А-2910	— —	4 4	»	0,0034	
264072-П8	Пресс-масленка Н. ГАЗ	65	34	969-2910012-10 969А-2910012	— —	10 10	Сталь 65Г ГОСТ 1050—60	0,0034	
465006-П2	Болт М10×36 специальный Н. ЛуАЗ	65	20	969-2914010-01 969-2914011-01	1 1	1 1			
467508-П8	Шайба 8 специальная Н. ЛуАЗ	65	29	969-2910 969А-2910	— —	6 6	Сталь 40Х ГОСТ 4543—71	0,020	
969-3101	Колеса								
969-3105010	Установка запасного колеса	Рис. 66			1	—			
969А-3105010	Установка запасного колеса				—	1			
	<i>Сборочные единицы</i>								
969-3101011	Колесо с шиной		—	969-2901 969А-2901	2 —	— 2		18,180	Взаимозамен.
				969-2910 969А-2910	2 —	— 2			
				969-3105010 969А-3105010	1 —	— 1			
969-3101015	Колесо 4I-13		4	969-3101011	5	5		6,680	»
969-3106015 *	Шина 5,9-13 с протектором повышенной проходимости и камерой		—	969-3101011	5	5		11,500	»
	Покрышка 5,9-13		3	969-3106015	5	5			»
	Камера 5,9-13		1	969-3106015	5	5			»
	Вентиль МОЗ		2	Камера 5,9-13	5	5			»

Обозначение	Наименование	№ рисунка	№ позиции на рисунке	Куда входит		Материал	Масса, кг	Сведения о взаимозаменяемости (между моделью ЗАЗ-969 и ЛуАЗ-969А)	
				Обозначение сборочной единицы	Количество на автомобиль				
					ЗАЗ-969				ЛуАЗ-969А
	<i>Детали</i>								
402-3101040 *	Гайка крепления колеса		6	969-3101 969А-3105010	20 —	20 2	0,030	Взаимозамен.	
969-3105040	Планка крепления запасного колеса		7	969-3105010	1	—	0,103	Невзаимозамен.	
969-3106047	Муфта уплотнительная		5	969-3101011	5	5	0,002	Взаимозамен.	
	<i>Стандартные изделия</i>								
250559-П8	Гайка М14×1,5 ГОСТ 5927—62		9	969-3105010	1	—	0,025		
252007-П8	Шайба 12 ОН 025 166—68		10	969А-3105010		2	0,007		
252016-П8	Шайба 14 ОН 025 166—68		8	969-3105010	1	—	0,0103		
969-3400	Рулевое управление	Рис. 67			1	—			
969А-3400005	Рулевое управление				—	1			
	<i>Сборочные единицы</i>								
965-2403100 *	Сальник		14	969-3401010 969М-3401010	1 —	— 1		0,012	Взаимозамен.
969-3400013	Рулевое управление без рулевого колеса		—	969-3400	1	—		6,800	Невзаимозамен.
969М-3400013	Рулевое управление без рулевого колеса	—	969А-3400005	—	1			»	
969-3401010	Картер рулевого управления	32	969-3400013	1	—			»	
969М-3401010	Картер рулевого управления	33	969М-3400013	—	1		4,300	»	
969-3401012	Картер рулевого управления с втулкой	—	969-3401010 969М-3401010	1 —	— 1		2,055	Взаимозамен.	
969-3401035	Вал и червяк рулевого управления	37	969-3400013	1	—		2,460	Невзаимозамен.	
969М-3401035	Вал и червяк рулевого управления	38	969М-3400013	—	1		2,200	»	
965-3401060-В *	Вал сошки рулевого управления	—	969-3400013 969М-3400013	1 —	— 1		0,758	Взаимозамен.	
965-3401062-Б * (ЦКБ-1797)	Ролик вала сошки рулевого управления	24	965-3401060-В	1	1		0,100	»	
965-3401080-А *	Крышка картера рулевого управления	—	969-3400013 969М-3400013	1 —	— 1		0,395	»	
965-3402015 *	Колесо рулевого управления	47	969-3400	1	—		1,875	Невзаимозамен.	
966-3402015 *	Колесо рулевого управления	60	969А-3400005	—	1			»	

Обозначение	Наименование	№ рисунка	№ позиции на рисунке	Куда входит		Материал	Масса, кг	Сведения о взаимозаменяемости (между моделью ЗАЗ-969 и ЛуАЗ-969А)	
				Обозначение сборочной единицы	Количество на автомобиле				
					ЗАЗ-969				ЛуАЗ-969А
965-3402032 *	Кнопка звукового сигнала	—	—	969-3400	1	—	0,031	Невзаимозамен.	
966В-3402032 *				969А-3400005	—	1			0,055
969-3721034				969-3400013	1	—			
969-3721274	Провод к кнопке сигнала с чашкой в сборе	42	—	969М-3400013	—	1	0,012	»	
				969-3400013	1	—			
969-3721285-Б	Втулка контактная кнопки сигнала	40	—	969М-3400013	1	—	0,012	»	
969-3721285-10	Пластина контакта кнопки звукового сигнала	44	—	969-3400	1	—		»	
	Пластина контакта кнопки звукового сигнала	59	—	969А-3400005	—	1		»	
<i>Детали</i>									
402-3401059 *	Гайка стопорная регулировочной пробки подшипников червяка	13	—	969-3400013	1	—	0,042	»	
				969М-3400013	—	1			
402-3401063 *	Ось ролика вала сошки рулевого управления	11	—	965-3401060-В	1	1	0,0242	»	
965-3401065-Б2 *				965-3401060-В	1	1			
965-3401076	Втулка вала сошки рулевого управления	7	—	969-3401012	1	1	0,025	»	
965-3401081-А *				965-3401080-А	1	1			
965-3401084	Крышка картера	5	—	965-3401080-А	1	1	0,370	»	
				969-3400013	1	—			
965-3401084	Прокладка крышки картера рулевого управления	6	—	969М-3400013	—	1	0,0012	»	
965-3401085	Шайба опорная регулировочного винта	8	—	969-3400013	1	—	0,002	»	
969-3401091				969М-3400013	—	1			
969-3401105	Сошка рулевого управления	15	—	969-3400	1	—	0,400	»	
				969А-3400005	—	1			
969-3401105	Труба колонки рулевого управления	—	—	969-3401010	1	—	1,100	Невзаимозамен.	
969М-3401105				969М-3401010	—	1			
965-3402034 *	Труба колонки рулевого управления	52	—	965-3402032	1	—	0,030	»	
966В-3402034 *				966В-3402032	—	1			
965-3402036 *	Кнопка звукового сигнала	66	—	965-3402032	1	—	0,010	»	
				966В-3402032	—	1			
965-3402036 *	Прокладка кнопки звукового сигнала	51	—	965-3402032	1	—	0,001	»	
				965-3402032	1	—			

Обозначение	Наименование	№ рисунка	№ позиции на рисунке	Куда входит		Материал	Масса, кг	Сведения о взаимозаменяемости (между моделью ЗАЗ-969 и ЛуАЗ-969А)	
				Обозначение сборочной единицы	Количество на автомобиль				
					ЗАЗ-969				ЛуАЗ-969А
966В-3402036 *	Прокладка кнопки звукового сигнала		65	966В-3402032	—	1	Картон марки А толщина 0,5 ГОСТ 9347—60	0,0005	Невзаимозамен.
965-3402038 *	Оправа кнопки звукового сигнала		54	969-3400	1	—	Алюминиевый сплав АЛ-2 ГОСТ 2685—53	0,115	»
966В-3402038 *	Оправа кнопки звукового сигнала		67	966В-3402032	—	1	Капроновая смола черная СТУ 73-1008—63	0,0175	»
402-3402040 *	Пружина кнопки звукового сигнала		49	969-3400	1	—	Проволока II-2,0 ГОСТ 9389—60	0,027	»
966В-3402040 *	Пружина кнопки звукового сигнала		63	966В-3402032	—	1	Проволока II-1,6 ГОСТ 9389—60	0,006	»
966-3402046 *	Удлинитель ступицы колеса рулевого управления		58	969А-3400005	—	1	Сталь 08		»
969-3402046-Б *	Удлинитель ступицы колеса рулевого управления		43	969-3400	1	—	ГОСТ 9045—70 Полиэтилен 209-09 черный 902 сорт I ГОСТ 16338—70	0,085	»
969М-3402046 *	Удлинитель ступицы колеса рулевого управления		55	969А-3400005	—	1	То же	0,078	»
965-3402048-Б *	Кольцо контактное кнопки звукового сигнала		50	969-3400	1	—	Латунь Л62 толщ. 0,8 ГОСТ 1019—47	0,006	»
966В-3402048 *	Кольцо контактное кнопки звукового сигнала		64	966В-3402032	—	1	Латунь Л62 толщ. 0,8 ГОСТ 1019—47	0,007	»
966В-3402050 *	Крышка кнопки звукового сигнала		62	966В-3402032	—	1	Сталь 08	0,010	»
965-3402052-Б *	Втулка изоляционная провода кнопки звукового сигнала		41	969-3400013	1	—	ГОСТ 9045—70		
966В-3402058 *	Кольцо стопорное опорной крышки кнопки звукового сигнала		61	969М-3400013 966В-3402032	—	1	Пресс-порошок К-21-22 ГОСТ 5689—66	0,001	Взаимозамен.
						1	Проволока III-2,5 ГОСТ 9389—60	0,004	Невзаимозамен.
969-3403012	Прокладка регулировочная крепления колонки рулевого управления		30	969-3400 969А-3400005	5	—	Сталь 08 ГОСТ 9045—70	0,017	Взаимозамен.
969-3403013	Стремянка крепления колонки рулевого управления		26	969-3400	1	—	Сталь 35	0,013	»
969-3403014	Втулка стремянки крепления колонки рулевого управления		29	969А-3400005 969-3400 969А-3400005	—	1	ГОСТ 7050—60		
					1	—	Резиновая смесь 2959	0,016	»
					—	1	МРТУ 38-5-204—63		
969-3403021	Вкладыш амортизационный подшипника вала рулевого управления		34	969-3401010 969М-3401010	1	—	То же	0,001	»
					—	1			
969-3403023	Втулка подшипника вала рулевого управления		35	969-3401010 969М-3401010	1	—	Труба 26×1-10-В ГОСТ 10704—63	0,013	»
969-3403024	Вкладыш втулки подшипника вала рулевого управления		36	969-3401010 969М-3401010	1	—	Смола капроновая СТУ 73-1008—63	0,0015	»

Обозначение	Наименование	№ рисунка	№ позиции на рисунке	Куда входит		Материал	Масса, кг	Сведения о взаимозаменяемости (между моделью ЗАЗ-969 и ЛуАЗ-969А)	
				Обозначение сборочной единицы	Количество на автомобиль				
					ЗАЗ-969				ЛуАЗ-969А
969-3403030	Уплотнитель колонки рулевого управления		28	969-3400 969А-3400005	1 —	— 1	Резиновая смесь Я-16-Р	0,050	Взаимозамен.
969-3721272	Втулка изоляционная кнопки сигнала		39	969-3400013 969М-3400013	1 —	— 1	МРТУ 38-5-204—65 Резиновая смесь 922 МРТУ 38-5-204—65	0,006	»
<i>Стандартные изделия</i>									
977906К	Роликподшипник конический		25	969-3400013 969М-3400013	2 —	— 2			
201456-П2	Болт М8×20 ГОСТ 7808—62		3	969-3400013 969М-3400013	3 —	— 3	Сталь 35 ГОСТ 1050—60	0,012	
201500-П2	Болт М10×32 ГОСТ 7808—62		22	969-3400 969А-3400005	3 —	— 3	То же	0,026	
220050-П8	Винт М4×8 ГОСТ 1489—62		53	969-3400	2	—	Сталь 20 ГОСТ 1050—60	0,0011	
220052-П8	Винт М4×12 ГОСТ 1489—62		46	969-3400	2	—	То же	0,0014	
220077-П8	Винт М5×10 ГОСТ 1489—62		56	969А-3400005	—	2	»	0,002	
250510-П8	Гайка М8 ГОСТ 5927—62		2	969-3400 969А-3400005	2 —	— 2	Сталь 10 ГОСТ 1050—60	0,0051	
250512-П2	Гайка М10 ГОСТ 5927—62		18	969-3400013 969-3400	— 1	1 —	То же	0,0117	
250634-П8	Гайка М14×1,5 ГОСТ 5929—62		48	969А-3400005 969-3401035	— 1	1 —	»	0,0177	
250563-П2	Гайка М18×1,5 ГОСТ 5927—62		17	969М-3401035 969-3400	— 1	1 —	»	0,046	
262541-П2	Пробка КГ 1/8" ГОСТ 12720—67		1	969А-3400005 969-3400013	— 1	1 —	Сталь А12 ГОСТ 1414—54	0,0098	
252155-П8	Шайба 8Л ГОСТ 6402—61		4	969-3400 969А-3400005	2 —	— 2	Сталь 65Г ГОСТ 1050—60	0,001	
252160-П2	Шайба 18Л ГОСТ 6402—61		16	969-3400013 969М-3400013	— —	3 3			
252160-П2	Шайба 18Л ГОСТ 6402—61		16	969-3400	1	—	То же	0,010	
252002-П8	Шайба 4 ОН 025 166—68		45	969А-3400005 969-3400	— 3	1 —	Сталь 20 ГОСТ 1050—60	0,0004	
252005-П2	Шайба 8 ОН 025 166—68		31	969А-3400005 969-3400	— 2	3 —	Сталь 20 ГОСТ 1050—60	0,0023	
252006-П2	Шайба 10 ОН 025 166—68		23	969А-3400005 969-3400	— 1	2 —	Сталь 20 ГОСТ 1050—60	0,0041	
252133-П8	Шайба 5 НА ОН 025 168—63		57	969А-3400005 969А-3400005	— —	1 2	» Сталь 65Г ГОСТ 1050—60	0,0003	

Обозначение	Наименование	№ рисунка	№ позиции на рисунке	Куда входит		Материал	Масса, кг	Сведения о взаимозаменяемости (между моделью ЗАЗ-969 и ЛуАЗ-969А)	
				Обозначение сборочной единицы	Количество на автомобиль				
					ЗАЗ-969				ЛуАЗ-969А
252136-П2	Шайба 10 НА ОН 025 168—63		19	969-3400	3	—	Сталь 65Г	0,0019	
258260-П	Шплинт 1,2×350 ОН 025 187—63		27	969А-3400005	—	3	ГОСТ 1050—60		
380914-П	Винт специальный Н. ЗАЗ		9	969-3400	1	—	Проволока стальная	0,0007	
388640-П	Пробка специальная Н. ЗАЗ		12	969А-3400005	—	1	ГОСТ 3282—46		
467507-П8	Шайба регулировочная Н. ЛуАЗ		20	969-3400013	1	—	Сталь 20	0,021	
467509-П8	Шайба регулировочная Н. ЛуАЗ		21	969М-3400013	—	1	ГОСТ 1050—60		
969-3500	Тормоза			969-3400013	1	—			
969-3501	Тормоза передних колес	Рис. 68		969-3400	—	1	Сталь 08	0,0018	
	<i>Сборочные единицы</i>			969А-3400005	По потребности		ГОСТ 9045—70	0,0015	
				969А-3400005			То же		
969-3501014-10	Щит переднего тормоза		10	969-2307006-11					
969-3501070 *	Барaban тормозной		1	969А-2307006					
(412-3501070)									
969-3501090 *	Колодка тормоза с фрикционной накладкой		—	969-3501	2	2		0,935	Взаимозамен.
(403-3501090)					2	2		4,760	»
969-3501095	Колодка тормоза		6	969-3501090	4	4		0,484	»
403-3502040 *	Цилиндр колесный тормоза		13	969-3501	4	4		0,412	»
	<i>Детали</i>				2	2		0,392	»
969-3501035 *	Пружина стяжная колодок тормоза длинная		14	969-3501	2	2	Проволока I-2,1	0,019	»
(402-3501035)							ГОСТ 9389—60		
969-3501068-01	Опора колодок тормоза		5	969-3501	2	2	Сталь 1г-08КП	0,060	»
							ГОСТ 4041—71		
969-3501069-10	Накладка опорной пластины		4	969-3501	2	2	Сталь ПИИ 08КП	0,055	»
							ГОСТ 9045—70		
402-3501105-А *	Накладка фрикционная колодки тормоза		7	969-3501090	4	4	Асбокаучуковая масса	0,116	»
410-3501127 *	Пружина прижимная		8	969-3501	4	4	ТУ № 1010		
							Проволока II-2,5	0,007	»
969-3502036-10	Пружина стяжная колодок тормоза		9	969-3501	2	2	ГОСТ 9389—60		
							Проволока II-1,8	0,010	»
							ГОСТ 9389—60		
	<i>Стандартные изделия</i>								
201415-П8	Болт М6×10 ГОСТ 7805—62		11	969-3501	4	4	Сталь 35	0,0047	
							ГОСТ 1050—60		

Обозначение	Наименование	№ рисунка	№ позиции на рисунке	Куда входит		Материал	Масса, кг	Сведения о взаимозаменяемости (между моделью ЗАЗ-969 и ЛуАЗ-969А)	
				Обозначение сборочной единицы	Количество на автомобиль				
					ЗАЗ-969				ЛуАЗ-969А
250511-П8	Гайка М8×1 ГОСТ 5927—62		2	969-3501	8	8	Сталь А12 ГОСТ 1414—54	0,0051	
252154-П2	Шайба 6Л ГОСТ 6402—61		12	969-3501	4	4	Сталь 65Г ГОСТ 1050—60	0,0005	
252135-П2	Шайба 8 НА ОН 025 168—63		3	969-3501	8	8	То же	0,0012	
969-3502	Тормоза задних колес	Рис. 69							
403-3502040 *	Цилиндр колесный тормоза <i>Сборочные единицы</i>	Рис. 69		969-2407006-11 969-2407007-11 969А-2407006 969А-2407007 969-3501 969-3502					
403-3501055 *	Поршень колесного цилиндра тормоза		—	403-3502040	8	8		0,0335	Взаимозамен.
969-3501070 * (412-3501070)	Барабан тормозной		1	969-3502	2	2		4,760	»
969-3501090 * (403-3501090)	Колодка тормоза с фрикционной накладкой		—	969-3502	4	4		0,534	»
969-3501095	Колодка тормоза		6	969-3501090	4	4		0,412	»
969-3502014-10	Щит заднего тормоза правый (зеркальное изображение левого)		11	969-3502	1	1		0,957	»
969-3502015-10	Щит заднего тормоза левый (показан на рисунке)		10	969-3502	1	1		0,957	»
403-3502040 *	Цилиндр колесный тормоза		14	969-3502	2	2		0,392	
	<i>Детали</i>								
402-3501035 *	Пружина стяжная колодок тормоза длинная		19	969-3502	2	2	Проволока I-2,1 ГОСТ 9389—60	0,019	»
403-3501051-А *	Манжета поршня колесного цилиндра тормоза уплотнительная		25	403-3502040	8	8	Резина Т-2462 ТУ 38.005.204—71	0,0015	»
403-3501056 *	Поршень колесного цилиндра тормоза		27	403-3502055	8	8	Алюминиевый сплав Д1Т ГОСТ 4784—65	0,0017	»
403-3501057 *	Стержень колодок тормоза опорный		26	403-3502055	8	8	Сталь А12 ГОСТ 1414—54	0,005	»
402-3501058 *	Колпак колесного цилиндра тормоза защитный		24	403-3502040	8	8	Резина 7-4908 ТУ-38.005.204—71	0,0053	»
403-3501060 *	Кольцо поршня колесного цилиндра тормоза упорное		28	403-3502040	8	8	Сталь 40Х ГОСТ 4543—71	0,010	»
403-3501064 *	Клапан выпуска воздуха колесного цилиндра тормоза		30	403-3502040	4	4	Сталь А12 ГОСТ 1414—54	0,015	»

Обозначение	Наименование	№ рисунка	№ позиции на рисунке	Куда входит		Материал	Масса, кг	Сведения о взаимозаменяемости (между моделью ЗАЗ-969 и ЛуАЗ-969А)	
				Обозначение сборочной единицы	Количество на автомобиль				
					ЗАЗ-969				ЛуАЗ-969А
402-3501065 *	Колпачок клапана колесного цилиндра тормоза предохранительный		31	403-3502040	4	4	Резина 7-4908 ТУ 38.005 204—71	0,0012	Взаимозамен.
969-3501068-01	Опора колодок тормоза		5	969-3502	2	2	Сталь 1г-08КП ГОСТ 4041—71	0,060	»
969-3501069-10	Накладка опорной пластины		4	969-3502	2	2	Сталь 11Н 08КП ГОСТ 9045—70	0,055	»
402-3501105-А *	Накладка фрикционная колодки тормоза		7	969-3501090	4	4	Асбокаучуковая масса ТУ № 1010	0,116	»
410-3501127 *	Пружина прижимная		8	969-3502	4	4	Проволока II-2,5 ГОСТ 9389—60	0,007	»
969-3502036-10	Пружина стяжная колодок тормоза		9	969-3502	2	2	Проволока II-1,8 ГОСТ 9389—60	0,010	»
403-3502046 *	Цилиндр		29	403-3502040	4	4	Чугун СЧ18-36 ГОСТ 1412—54	0,259	»
969-3508190	Рычаг разжимной ручного тормоза правый (зеркальное изображение левого)		21	969-3502	1	1	Сталь 20 ГОСТ 1577—70	0,100	»
969-3508191	Рычаг разжимной ручного тормоза левый (показан на рисунке)		20	969-3502	1	1	То же	0,100	»
969-3508195	Винт регулировочный разжимного рычага тормоза		15	969-3502	2	2	Сталь 35 ГОСТ 1051—59	0,010	»
969-3508196	Втулка регулировочного винта разжимного рычага		22	969-3502	2	2	Сталь 45 ГОСТ 1050—60	0,0035	»
969-3508200-01	Планка распорная колодок тормоза правая (метка — 3 риски)		17	969-3502	1	1	Сталь 20 ГОСТ 1577—70	0,145	»
969-3508201-01	Планка распорная колодок тормоза левая (метка — 2 риски)		16	969-3502	1	1	То же	0,145	»
<i>Стандартные изделия</i>									
201415-П8	Болт М6×10 ГОСТ 7805—62		12	969-3502	4	4	Сталь 35 ГОСТ 1051—59	0,0047	
250511-П8	Гайка М8×1 ГОСТ 5927—62		2	969-3502	10	10	Сталь А12 ГОСТ 1414—54	0,0051	
252154-П2	Шайба 6Л ГОСТ 6402—61		13	969-3502	4	4	Сталь 65Г ГОСТ 1050—60	0,0005	
252155-П2	Шайба 8Л ГОСТ 6402—61		23	969-3502	2	2	То же	0,001	
252038-П8	Шайба 8 ОН 025 167—68		18	969-3502	2	2	Сталь 20 ГОСТ 1050—60	0,0023	
252135-П2	Шайба 8 НА ОН 025 168—63		3	969-3502	8	8	Сталь 65Г ГОСТ 1050—60	0,0012	

Обозначение	Наименование	№ рисунка	№ позиции на рисунке	Куда входит		Материал	Масса, кг	Сведения о взаимозаменяемости (между моделью ЗАЗ-969 и ЛуАЗ-969А)	
				Обозначение сборочной единицы	Количество на автомобиль				
					ЗАЗ-969				ЛуАЗ-969А
969-3505	Установка гидропривода тормозов	Рис. 70							
408-3505010-10	Главный цилиндр гидропривода тормозов <i>Сборочные единицы</i>								
969-3504010-10	Педаля тормоза		15	969-3505	1	1	0,655	Взаимозамен.	
408-3505010-10 *	Главный цилиндр тормоза ¹		4	969-3505010	2	2	1,010	»	
402-3505020 *	Клапан		—	408-3505010-10	2	2	0,004	»	
403-3505028 *	Поршень		—	408-3505010-10	2	2	0,060	»	
403-3505031 *	Пружина		—	408-3505010-10	2	2	0,011	»	
403-3505116 *	Крышка бачка		—	408-3505010-10	2	2	0,015	»	
403-3505126-01 *	Сетка бачка		30	408-3505010-10	2	2	0,003	»	
	<i>Детали</i>								
965-1602048 *	Накладка площадок педалей		16	969-3505	1	1	0,022	»	
969-1602069 * (403-1602017)	Втулка педали		12	969-3505	2	2	0,0028	»	
968-1601115 *	Пружина		8	969-3505	1	1	0,043	»	
969-3504030	Шайба опорная		7	969-3505	1	1	0,020	»	
969-3504037	Болт		10	969-3505	1	1	0,065	»	
969-3504094	Пружина педали тормоза оттяжная		11	969-3505	1	1	0,027	»	
403-3505015 *	Корпус главного цилиндра		26	408-3505010-10	2	2	0,562	»	
402-3505017-Б-1 *	Штуцер главного цилиндра		41	408-3505010-10	2	2	0,092	»	
402-3505018-01 *	Прокладка штуцера		40	408-3505010-10	2	2	0,0028	»	
402-3505023-А *	Кольцо упорное клапана главного цилиндра тормоза		39	408-3505010-10	2	2	0,0015	»	
402-3505026 *	Обойма клапана главного цилиндра		37	402-3505020	2	2	0,005	»	
402-3505027-А *	Клапан главного цилиндра		38	402-3505020	2	2	0,0006	»	

¹ См. примечание к вилке толкателя 969-3505064.

Обозначение	Наименование	№ рисунка	№ позиции на рисунке	Куда входит		Материал	Масса, кг	Сведения о взаимозаменяемости (между моделью ЗАЗ-969 и ЛуАЗ-969А)	
				Обозначение сборочной единицы	Количество на автомобиль				
					ЗАЗ-969				ЛуАЗ-969А
403-3505029 *	Поршень главного цилиндра		24	403-3505028	2	2	Цинковый сплав ЦАМ-4-1 ТУ 5—52	0,058	Взаимозамсн.
402-3505030 *	Клапан поршня главного цилиндра		33	408-3505010-10	2	2	Сталь 65Г	0,0004	»
403-3505032 *	Пружина поршня возвратная		36	403-3505031	2	2	ГОСТ 1050—60 Проволока I-1,6 ГОСТ 9389—60	0,0103	»
403-3505033 *	Манжета поршня наружная		23	403-3505028	2	2	Резина 7-2462 ТУ 38.005 204—71	0,002	»
402-3505035 *	Манжета поршня внутренняя		34	408-3505010-10	2	2	То же	0,0025	»
402-3505037 *	Держатель возвратной пружины		35	403-3505031	2	2	Сталь 08	0,0007	»
403-3505038 *	Кольцо стопорное		21	408-3505010-10	2	2	ГОСТ 9045—70 Сталь 65Г	0,003	»
403-3505048-Б *	Шайба поршня упорная		22	408-3505010-10	2	2	ГОСТ 1050—60 Сталь 08	0,005	»
408-3505062 *	Толкатель		19	408-3505010-10	2	2	ГОСТ 9045—70 Сталь 30	0,030	»
969-3505064	Вилка толкателя ¹		18	969-3505	1	1	ГОСТ 1050—60 Сталь 30Л1	0,055	»
403-3505065 *	Колпак защитный		20	408-3505010-10	2	2	ГОСТ 977—65 Резина 7 ТУ 801	0,0075	»
403-3505108-Б *	Корпус бачка		28	408-3505010-10	2	2	Полиэтилен ГОСТ 16338—70	0,028	»
403-3505110 *	Крышка бачка		32	403-3505116	2	2	Фенопласт К-214-2 ГОСТ 927—55	0,014	»
403-3505113-Б *	Обойма крышки бачка		31	403-3505116	2	2	Сталь 08 ГОСТ 9045—70	0,002	»
403-3505115 *	Штуцер бачка		29	408-3505010-10	2	2	Сталь А12 ГОСТ 1414—54	0,054	»
403-3505117-А1 *	Прокладка штуцера главного цилиндра тормоза		27	408-3505010-10	2	2	Резина 7-2542 ТУ 38.005.204—71	0,0015	»
969-3506011	Муфта центральная гидропривода тормозов		3	969-3505	2	2	Сталь 30Л-1 ГОСТ 977—65	0,071	»
<i>Стандартные изделия</i>									
250510-П8	Гайка М8 ГОСТ 5927—62		5	969-3505	6	6	Сталь А12 ГОСТ 1414—54	0,0051	
258037-П8	Шплинт 3,2×12 ГОСТ 397—66		13	969-3505	1	1	Сталь 20 ГОСТ 1050—60	0,0009	
252005-П8	Шайба 8 ОН 025 166—68		14	969-3505	1	1	Сталь 20 ГОСТ 1050—60	0,0023	

¹ Вилка 969—3505064 является доработкой вилки 408—3505064—10 тормозного цилиндра 408—3505010—10. Взамен тормозного цилиндра 408—3505010—10 с вилкой 969—3505064 возможна установка тормозного цилиндра 412—3505010 с заменой в последнем штуцера на штуцер цилиндра 408—3505010—10 (поз. 41).

Обозначение	Наименование	№ рисунка	№ позиции на рисунке	Куда входит		Материал	Масса, кг	Сведения о взаимозаменяемости (между моделью ЗАЗ-969 и ЛуАЗ-969А)	
				Обозначение сборочной единицы	Количество на автомобиле				
					ЗАЗ-969				ЛуАЗ-969А
252038-П8	Шайба 8 ОН 025 167—68	Рис. 71	6	969-3505	1	1	Сталь 20	0,0023	Взаимозамен.
252135-П2	Шайба 8 НА ОН 025 168—63		9	969-3505	4	4	ГОСТ 1050—60	0,0012	
260034-П	Палец 8×25 ОН 025 196—63		17	969-3505	1	1	Сталь 65Г	0,010	
363098-П2	Шпилька М8×18		25	408-3505010-10	4	4	ГОСТ 1050—60	0,0083	
382104-П8	Болт соединительный Н. ЗАЗ Шайба уплотнительная Ø 12,5 Н. ЗАЗ		1	969-3505	2	2	Сталь 10	0,050	
386025-П			2	969-3505	4	4	ГОСТ 1051—59	0,0015	
969-3506	Трубопроводы тормозов						То же		
	<i>Сборочные единицы</i>						А1М-1,2		
969-3506044-10	Трубка переходная от соединителя передних тормозов правая		10	969-3506	1	1	ГОСТ 13722—68	0,127	
969-3506048	Трубка переходная от соединителя передних тормозов левая		7	969-3506	1	1		0,076	
969-3506058	Шланг гибкий		6	969-2901012-20	2	—		0,140	
				969А-2901012	—	2			
				969-2910012-10	2	—			
				969А-2910012	—	2			
969-3506070-10	Трубка от соединителя к главному тормозному цилиндру передних тормозов		4	969-3506	1	1		0,131	
969-3506079	Трубка переходная к задним тормозам левая		14	969-3506	1	1		0,041	
969-3506080-10	Трубка переходная к задним тормозам правая		16	969-3506	1	1		0,090	
969-3506084	Трубка от соединителя к главному тормозному цилиндру задних тормозов	5	969-3506	1	1		0,166		
969-3506130-Б	Трубка к задним тормозам правая	17	969-2910012-10	1	—		0,081		
			969А-2910012	—	1				
969-3506131-Б	Трубка к задним тормозам левая	15	969-2910012-10	1	—				
			969А-2910012	—	1				
969-3506144	Трубка к передним тормозам правая	11	969-2901012-20	1	—		0,052		
			969А-2901012	—	1				
969-3506145	Трубка к передним тормозам левая	1	969-2901012-20	1	—		0,052		
			969А-2901012	—	1				
	<i>Детали</i>								
965-3505143	Гайка соединительная	28	969-3506044-10	2	2	Сталь А12	0,008		
			969-3506048	2	2	ГОСТ 1414—54			

Обозначение	Наименование	№ рисунка	№ позиции на рисунке	Куда входит *		Материал	Масса, кг	Сведения о взаимозаменяемости (между моделью ЗАЗ-969 и ЛуАЗ-969А)				
				Обозначение сборочной единицы	Количество на автомобиль							
					ЗАЗ-969				ЛуАЗ-969А			
966-3506019 *	Соединитель центральный трубопроводов тормозов		9	969-3506070-10	2	2	Лагунь ЛС-59-1 ГОСТ 17711-72 Трубка 6×0,7 ГОСТ 11249-65 То же	0,105	Взаимозамен.			
969-3506046-10				18	969-3506044-10	1				1	0,111	»
969-3506050				19	969-3506048	1				1	0,060	»
966-3506071-10				20	969-3506070-10	1				1	0,115	»
969-3506081				21	969-3506079	1				1	0,025	»
969-3506082-10				22	969-3506080-10	1				1	0,074	»
969-3506085				23	969-3506084	1				1	0,150	»
969-3506134-Б				24	969-3506130-Б	1				1	0,065	»
969-3506135-Б				25	969-3506131-Б	1				1	0,065	»
969-3506146	26	969-3506144	1	1	0,036	»						
969-3506147	27	969-3506145	1	1	0,036	»						
250636-П8	Стандартные изделия Гайка М16×1,5 ГОСТ 5929-62		2	969-2901012-20 969А-2901012 969-2910012-10 969А-2910012	2 — 2 —	— 2 — 2	Сталь А12 ГОСТ 1414-54	0,0206				
252195-П2	Шайба 16 ГОСТ 10463-63		3	969-3506 969-2901012-20 969А-2901012 969-2910012-10 969А-2910012	4 2 — 2 —	— — 2 — 2	Сталь 65Г ГОСТ 1050-60	0,0026				
386025-П	Шайба уплотнительная Ø 12,5 Н. ЗАЗ		12	969-3506 969-3506	4 2	4 2	А1М-1,2 ГОСТ 13722-68	0,0015				
469300-П8	Пробка специальная Н. ЛуАЗ		13	969-3506	2	2	Сталь А12 ГОСТ 1414-54					
969-3508	Установка ручного привода тормоза	Рис. 72	8	Примечание. Позицию смотрите в группе 969-3720.								

Обозначение	Наименование	№ рисунка	№ позиции на рисунке	Куда входит		Материал	Масса, кг	Сведения о взаимозаменяемости (между моделью ЗАЗ-969 и ЛуАЗ-969А)	
				Обозначение сборочной единицы	Количество на автомобиль				
					ЗАЗ-969				ЛуАЗ-969А
<i>Сборочные единицы</i>									
969-3508015	Рычаг ручного привода тормоза с сектором	—	—	969-3508	1	1	0,565	Взаимозамен.	
969-3508017	Рычаг ручного привода тормоза с собачкой	4	4	969-3508015	1	1	0,293	»	
969-3508120	Трос ручного привода тормоза	17	17	969-3508	1	1	0,370	»	
969-3508214	Кронштейн-уравнитель троса	16	16	969-3508	1	1	0,127	»	
<i>Детали</i>									
965-3508035	Сектор рычага ручного привода тормоза	8	8	969-3508015	1	1	0,060	»	
965-3508038	Кнопка рычага ручного привода тормоза	1	1	969-3508015	1	1	0,005	»	
965-3508039	Стержень кнопки рычага ручного привода тормоза	3	3	969-3508015	1	1	0,031	»	
965-3508042	Пружина рычага ручного привода тормоза	2	2	969-3508015	1	1	0,018	»	
966-3508045	Кронштейн крепления рычага ручки привода тормоза	14	14	969-3508015	1	1	0,110	»	
965-3508055	Ось рычага ручного привода тормоза	12	12	969-3508015	1	1	0,030	»	
965-3508057	Кольцо стопорное оси рычага ручного привода тормоза	11	11	969-3508015	2	2	0,0002	»	
969-3508097	Чехол защитный троса ручного привода тормоза	18	18	969-3508	2	2	0,005	»	
969-3508145	Шайба упорная пружины троса ручного привода тормоза	19	19	969-3508	2	2	0,0005	»	
969-3508169	Чехол рычага ручного привода тормоза	13	13	969-3508	1	1	0,020	»	
<i>Стандартные изделия</i>									
201454-П8	Болт М8×16 ГОСТ 7808—62	5	5	969-3508	4	4	0,0106		
252270-П8	Шайба 8 ГОСТ 10462—63	6	6	969-3508	4	4	0,0006		
258037-П8	Шплинт 3,2×12 ГОСТ 397—66	9	9	969-3508	2	2	0,0009		
252005-П8	Шайба 8 ОН 025 166—68	7	7	969-3508	4	4	0,0023		
260032-П2	Палец 8×20 ОН 025 196—63	15	15	969-3508	1	1	0,008		
260034-П	Палец 8×25 ОН 025 196—63	10	10	969-3508	1	1	0,010		

Обозначение	Наименование	№ рисунка	№ позиции на рисунке	Куда входит		Материал	Масса, кг	Сведения о взаимозаменяемости (между моделью ЗАЗ-969 и ЛуАЗ-969А)	
				Обозначение сборочной единицы	Количество на автомобиле				
					ЗАЗ-969				ЛуАЗ-969А
Г502А-3701000 *	Генератор 12 В, 30 А	Рис. 73	—	969-1308011 969А-1308010	1 —	—			
	<i>Сборочные единицы</i>								
Г502А-3701020 *	Крышка с кольцом		13	Г502А-3701000	1	1		Взаимозамен. » » » »	
Г502А-3701030 *	Щетка изолированная		20	Г502А-3701000	1	1			
Г501-3701050 *	Щетка массовая		24	Г502А-3701000	1	1			
Г502-3701100 *	Ротор		11	Г502А-3701000	1	1			
Г502А-3701200 *	Статор с обмотками		12	Г502А-3701000	1	1			
	<i>Детали</i>								
Г502А-3701001-3 *	Крышка со стороны контактных колец		9	Г502А-3701000	1	1	Алюминиевый сплав АЛ-9В ГОСТ 2685—63	0,39	»
Г502А-3701003 *	Втулка изоляционная		8а	Г502А-3701000	3	3		0,0014	
Г502-3701009 *	Втулка		15	Г502А-3701000	1	1	А12 ГОСТ 1414—54	0,03	»
Г502А-3701012 *	Шайба		8	Г502А-3701000	1	1	5ПН 08КП ГОСТ 16523—70	0,035	»
Г502А-3701013 *	Шайба		6	Г502А-3701000	1	1	То же	0,031	»
Г501-3701018 *	Втулка		5	Г502А-3701000	1	1	А12 ГОСТ 1414—54	0,016	»
Г501-3701014 *	Щеткодержатель		26	Г502А-3701000	2	2	Фенопласт ВЛ1 (волокнит) ГОСТ 5689—66	0,007	»
Г501-3701040 *	Щетка		25	Г502А-3701030 Г501-3701050	1 1	1 1	ФЭ 35 96515 ОСТ 160.686.012—72	0,002	
	<i>Стандартные изделия</i>								
01.106	Болт стяжной М6×60 Н117-67		17	Г502-3701000	4	4			
02.104	Винт М4×16 НООЗ-65		21	Г502А-3701000	5	5			
02.201	Винт М4×12 Н119-65		7	Г502А-3701000	3	3			
04.201	Гайка М5 Н121-65		1	Г502А-3701000	6	6			
04.402	Гайка М16 Н123-65		16	Г502А-3701000	2	2			
05.201	Шайба Н008-65		22	Г502А-3701000	5	5			
252159-П15	Шайба 16 СТП 008—73		4	Г502А-3701000	1	1			
05.203	Шайба Н008-65		2	Г502А-3701000	6	6			
05.204	Шайба Н008-65		18	Г502А-3701000	4	4			
05.132	Шайба 4 СТП 009—71		23	Г502А-3701000	2	2			
05.519	Шайба Н 010-65		19	Г502А-3701000	1	1			
08.101	Кольцо Н 132-65		10	Г502А-3701000	2	2			
Г502А-3701300 *	Выпрямительный блок ВБГ-2А ГОСТ 5.1833—73		3	Г502А-3701000	1	1			
	<i>Прочие изделия</i>								
Г502-3701060 * 180503С9	Шарикоподшипник 180.503.С9 ТУ 4538-Ав		14	Г502А-3701000	2	2			

Обозначение	Наименование	№ рисунка	№ позиции на рисунке	Куда входит		Материал	Масса, кг	Сведения о взаимозаменяемости (между моделью ЗАЗ-969 и ЛуАЗ-969А)	
				Обозначение сборочной единицы	Количество на автомобиль				
					ЗАЗ-969				ЛуАЗ-969А
969-3702010Г4 *	Регулятор напряжения	74	1		1	1		Взаимозамен.	
(РР310-Б) 966-3702020 *	Реле блокировки	74	4		1	1			
	<i>Стандартные изделия</i>								
220107-П8	Винт М6×20 ГОСТ 1489—62		2	969-3702010Г4	3	3	Сталь 10-35	0,004	»
252004-П8	Шайба 6 ОН 025 166—68		3	966-3702020	3	3	ГОСТ 1050—60		
				969-3702010Г4	3	3	Сталь 08-30	0,0005	»
				966-3702020	3	3	ГОСТ 1050—60		
969А-3703000	Установка аккумуляторной батареи	Рис. 75			1	1			
	<i>Сборочные единицы</i>								
965-3703010-В *	Батарея аккумуляторная		6	969А-3703000	1	1			»
(6СТ-45ЭМ) 965-3703011-В *	Батарея аккумуляторная (без электролита, незаряженная)		—		+	+			»
	<i>Детали</i>								
969-3703236	Планка		4	969А-3703000	1	1	Ш-ВГ-08КП		»
969-3703242	Стяжка		5	969А-3703000	2	2	ГОСТ 9045—70 Сталь 20 ГОСТ 1051—59		»
	<i>Стандартные изделия</i>								
251512-П8	Гайка М6 ГОСТ 3032—66		1	969А-3703000	2	2	Сталь 35	0,008	»
252004-П8	Шайба 6 ОН 025 166—68		3	969А-3703000	2	2	ГОСТ 1050—60		
252134-П2	Шайба 6 НА ОН 025 168—63		2	969А-3703000	2	2	08КП ГОСТ 9045—70	0,0005	
965-3704010-А *	Замок зажигания				1	1	Сталь 65Г 1050—60	0,0005	
965-3705010-(Б1) *	Катушка зажигания		2	969-1000400	1	—			Взаимозамен.
				969А-1000300	—	1			
967А-3707	Свечи и провода зажигания	Рис. 76							
	<i>Сборочные единицы</i>								
ВК330-3704000-Б *	Выключатель зажигания		12	965-3704010-А	1	1			»
965-3704080-Б *	Цилиндр замка зажигания		11	965-3704010-А	1	1			»
965-3704098 *	Ключ замка зажигания с кольцом		9	965-3704010-А	1	1			»
СЭ14-3707000 *	Соппротивление подавительное		14	967А-3707	4	4			»

Обозначение	Наименование	№ рисунка	№ позиции на рисунке	Куда входит		Материал	Масса, кг	Сведения о взаимозаменяемости (между моделью ЗАЗ-969 и ЛуАЗ-969А)	
				Обозначение сборочной единицы	Количество на автомобиль				
					ЗАЗ-969				ЛуАЗ-969А
965-3707020-В2 *	Провод к свечам первого и третьего цилиндров		6	969-1000400	2	—		Невзаимозамен.	
968-3707020-В2 *	Провод к свечам первого, третьего и четвертого цилиндров		7	969А-1000300	—	3		»	
965-3707030-В2 *	Провод к свечам второго и четвертого цилиндров		16	969-1000400	2	—		»	
968-2707030-В2 *	Провод к свече второго цилиндра		8	969А-1000300	—	1		»	
965-3707060-В2 *	Провод от катушки зажигания к распределителю		1	969-1000400	1	—		»	
968-3707060-В2 *	Провод от катушки к распределителю		1	969А-1000300	—	1		»	
<i>Детали</i>									
965-3704024 *	Гайка крепления		10		1	1	Цинковый сплав ЦАММ-4-1-0,05 ТУ МЗМА 5—52	0,017	Взаимозамен.
966-3707082 *	Кронштейн		4	967А-3707	4	4	Сталь 08КП ШГ ГОСТ 6523—70	0,012	»
965-3724052 *	Втулка		5	967А-3707	4	4	Резина черная гр. IIIа твердости по Шору 55—65 ТУ МХП № 204—54р	0,005	»
966-3707210 *	Колпачок проводов высокого напряжения		15	967А-3707	5	5	Резина 7-Я-16 РТУ 38-005-204—71	0,003	»
<i>Стандартные изделия</i>									
201418-П8	Болт М6×16 ГОСТ 7805—62		17	965-3705010	2	2	Сталь 30, 35 ГОСТ 1050—60	0,005	
252004-П2	Шайба 6 ОН 025 166—68		3	965-3705010	2	2	Сталь 08-30 ГОСТ 1050—60	0,0005	
<i>Прочие изделия</i>									
966-3707010 *	Свеча зажигательная		13	969-1000400	4	—			
Э647-3707000(А6УС)	Свеча зажигательная		13	969А-1000400	—	4			
Г-968-3706010 *	Распределитель зажигания	Рис. 77		969-1000400	1				»
Р114Б-3706000				969А-1000400		1			
965-1306270 *	Шпилька		12	Р114Б-3706000	1				»
968-3706015 *	Трубка в сборе		3	Р114Б-3706000	1	1			»
Р35-3706020 *	Бегунок в сборе		19	Р114Б-3706000	1	1			»
Р114-3706030 *	Рычаг в сборе		9	Р114Б-3706000	1	1			»
Р114-3706100 *	Корпус в сборе		8	Р114Б-3706000	1	1			»

Обозначение	Наименование	№ рисунка	№ позиции на рисунке	Куда входит		Материал	Масса, кг	Сведения о взаимозаменяемости (между моделью ЗАЗ-969 и ЛуАЗ-969А)	
				Обозначение сборочной единицы	Количество на автомо-биль				
					ЗАЗ-969				ЛуАЗ-969А
P35-3706200-Б *	Валик с автоматом в сборе	Рис. 78	11	P114Б-3706000	1	1		Взаимозамен.	
965-3706218-А *	Кольцо уплотнительное		15	P114Б-3706000	1	1		»	
965-3706220-В *	Штуцер		6	P114Б-3706000	1	1		»	
P35-3706230 *	Кулачок с пластиной в сборе		10	P114Б-3706000	1	1		»	
P107-3706300 *	Пластина прерывателя в сборе		17	P114Б-3706000	1	1		»	
P107-3706350 *	Стойка контактная в сборе		18	P114Б-3706000	1	1		»	
P30-3706400-А2 *	Конденсатор в сборе		2	P114Б-3706000	1	1		»	
P35-3706500 *	Крышка распределительная в сборе		1	P114Б-3706000	1	1		»	
P114-3706600-Б *	Регулятор вакуумный в сборе		7	P114Б-3706000	1	1		»	
P10-7079 *	Рычаг с подушкой в сборе		16	P114Б-3706000	1	1		»	
250511-П8	<i>Стандартные изделия</i>		14	P114Б-3706000	1	1		»	
252155-П15	Гайка		13	P114Б-3706000	1	1			
389110-П8	Шайба		4	P114Б-3706000	1	1			
389900-П	Штуцер		5	P114Б-3706000	1	1			
СТ351Б-3708000 *	Прокладка		6			1			Невзаимозамен.
	Стартер								
	<i>Сборочные единицы</i>								
РС904А-3708000 *	Реле стартера в сборе		27	СТ351Б-3708000	1				Взаимозамен.
965А-3708015 * (РС-502)	Реле стартера		10	СТ351Б-3708000	1				»
СТ351-3708020-1 *	Рычаг в сборе		15	СТ351Б-3708000	1				Невзаимозамен.
СТ351Б-3708100-1 *	Корпус в сборе		25	СТ351Б-3708000	1				»
СТ351-3708110-2 *	Катушки полюсов в сборе		24	СТ351Б-3708000	1				»
СТ351-3708200 *	Якорь в сборе		14	СТ351Б-3708000	1				»
СТ114-3708300-2 *	Крышка со стороны коллектора в сборе	1	СТ351Б-3708000	1				»	
СТ351-3708400-2 *	Крышка	20	СТ351Б-3708000	1				»	
СТ351-3708600-1 *	Привод в сборе	18	СТ351Б-3708000	1				»	
	<i>Детали</i>								
965-1701019 *	Шпилька	7	СТ351Б-3708000	2				»	
СТ354-3708005 *	Кольцо упорное	23	СТ351Б-3708000	1		Сталь 45	0,004	Взаимозамен.	
СТ352Д-3708009 *	Прокладка уплотнительная	19	СТ351Б-3708000	1		ГОСТ 1051—59 Резина марки 7-ИРП-1352	0,008	Невзаимозамен.	
СТ351Б-3708014 *	Ось рычага	16	СТ351Б-3708000	1		ТУ 38.005.204—71 Сталь 15	0,012	»	
СТ114-3708041 *	Лента защитная	5	СТ351Б-3708000	1		ГОСТ 1051—59 Лента 10 КП-М-НТ-3-0 0,9×30 ГОСТ 503—71	0,055	»	

Обозначение	Наименование	№ рисунка	№ позиции на рисунке	Куда входит		Материал	Масса, кг	Сведения о взаимозаменяемости (между моделью ЗАЗ-969 и ЛуАЗ-969А)	
				Обозначение сборочной единицы	Количество на автомобиль				
					ЗАЗ-969				ЛуАЗ-969А
СТ114-3708042 *	Прокладка		4	СТ351Б-3708000	1		0,009	Невзаимозамен.	
СТ114-3708304-2 *	Пружина		2	СТ351Б-3708000	4		0,002	Взаимозамен.	
	<i>Стандартные изделия</i>								
01.104	Болт стяжной		11	СТ351Б-3708000	2				
224624-П8	Винт М6×14 ОН 025 118—63		8	СТ351Б-3708000	2	Сталь 10	0,004		
250513-П8	Гайка М10×1		12	СТ351Б-3708000	2	ГОСТ 10702—63 Сталь 10-15	0,011		
05.112	Шайба Н009-65		21	СТ351Б-3708000	2	ГОСТ 1050—60			
05.202	Шайба Н008-65		26	СТ351Б-3708000	2				
252204-П2	Шайба 10 ГОСТ 10462—63		13	СТ351Б-3708000	2	Сталь 65Г	0,002		
252134-П2	Шайба 6Т 65Г ОН 025 168—63		9	СТ351Б-3708000	2	ГОСТ 1050—60	0,0005		
08.201	Кольцо СТП 183—65		22	СТ351Б-3708000	1	То же			
10.101	Шплинт Н136-65		17	СТ351Б-3708000	1				
	Щетка ФЭ 35 99171		3	СТ351Б-3708000	4				
	ОСТ 160.686.012—72								
СТ354-3708000 *	Стартер (0,9 л. с., 12 В) <i>Сборочные единицы</i>	Рис. 79						Невзаимозамен.	
СТ354-3708020 *	Рычаг		5	СТ354-3708000	1			Невзаимозамен.	
СТ354-3708100 *	Корпус		18	СТ354-3708000	1			»	
СТ354-3708120-1 *	Катушки параллельные		33	СТ354-3708000	1			»	
СТ354-3708150-1 *	Катушки последовательные		19	СТ354-3708000	1			»	
СТ354-3708200 *	Якорь стартера		17	СТ354-3708000	1			»	
СТ354-3708220-2 *	Коллектор		36	СТ354-3708000	1			»	
СТ354-3708300-2 *	Крышка со стороны коллектора		23	СТ354-3708000	1			»	
СТ354-3708400-1 *	Крышка со стороны привода		4	СТ354-3708000	1			»	
СТ354-3708600-3 *	Привод		10	СТ354-3708000	1			»	
РС-904А-3708000 *	Реле стартера в сборе		37	СТ354-3708000	1			Взаимозамен.	
965А-3708015 *	Реле стартера		14	СТ354-3708000	1			»	
РС-502	<i>Детали</i>								
СТ354-3708005 *	Кольцо упорное		9	СТ354-3708000	1	Сталь 45Г	0,004	»	
СТ354-3708006 *	Шайба упорная		1	СТ354-3708000	1	ГОСТ 1051-59 II-ВГ-08КП	0,001	Невзаимозамен.	
						ГОСТ 9045—70			

Обозначение	Наименование	№ рисунка	№ позиции на рисунке	Куда входит		Материал	Масса, кг	Сведения о взаимозаменяемости (между моделью ЗАЗ-969 и ЛуАЗ-969А)	
				Обозначение сборочной единицы	Количество на автомобиль				
					ЗАЗ-969				ЛуАЗ-969А
СТ354-3708009 *	Прокладка уплотнительная		6	СТ354-3708000		1	Резина марки 7-ИРП-1352 ТУ 38.005.204—71	0,008	Невзаимозамен.
СТ351Б-3708014 *	Ось рычага		2	СТ354-3708000		1	Сталь 15	0,013	Взаимозамен.
СТ354-3708042 *	Прокладка изоляционная		26	СТ354-3708000		1	Картон электроизоляционный 0,3	0,003	Невзаимозамен.
СТ354-3708043-1 *	Колпак		27	СТ354-3708000		1	ГОСТ 2824—60 II-ВГ-08КП	0,101	»
СТ354-3708044 *	Кольцо уплотнительное		24	СТ354-3708000		1	ГОСТ 9045—70 Резина марки 7-ИРП-1352	0,003	»
СТ114-3708304-2 *	Пружина		32	СТ354-3708300-2		4	ТУ 35.005.204—71 Лента У8А-С-0,5×5 по техническому соглашению № 24СТ к ГОСТ 2283—69	0,002	Взаимозамен.
СТ28-3708403 *	Вкладыш <i>Стандартные изделия</i>		25	СТ354-3708300-2		1	Металлокерамика БГр4 МРТУ 16.509.015—69	0,008	Невзаимозамен.
216567-П8	Шпилька М10×70 ГОСТ 11765—66		11	СТ354-3708015		2	Сталь 40, 45 ГОСТ 1050—60	0,060	
224624-П8	Винт М6×14 ОН 025 118—63		15	965А-3708015		2	ГОСТ 10702—63 Сталь 10-35	0,004	
250517-П8	Гайка М10×1,25 ГОСТ 5927—62		13	СТ354-3708000		2	ГОСТ 1050—60 Сталь А12	0,012	
252154-П2	Шайба 6Л 65Г ГОСТ 6402—61		16	965А-3708015		2	ГОСТ 1414—54 Сталь 10-15	0,001	
252204-П2 01.103	Шайба 10 ГОСТ 10462—63 Болт стяжной М6×15 СТП 117—73		12 30	СТ354-3708000 СТ354-3708000		2 2	То же		
02.101	Винт М4×8 СТП 003-73		22	СТ354-3708000		4			
02.110	Винт М5×8 СТП 003-73		28	СТ354-3708000		2			
04.201	Гайка М5 СТП 121—73		39	СТ354-3708000		2			
05.118	Шайба 12,5 СТП 009-73		35	СТ354-3708000		1			
05.201	Шайба СТП 008-73		21	СТ354-3708000		4			
05.202	Шайба СТП 008-73		29	СТ354-3708000		4			
05.204	Шайба СТП 008-73		31	СТ354-3708000		2			
05.303	Шайба СТП 126-73		7	СТ354-3708000		1			
05.516	Шайба СТП 010-73		34	СТ354-3708000		1			
08.201	Кольцо СТП 133-73		8	СТ354-3708000		1			

Обозначение	Наименование	№ рисунка	№ позиции на рисунке	Куда входит		Материал	Масса, кг	Сведения о взаимозаменяемости (между моделью ЗАЗ-969 и ЛуАЗ-969А)	
				Обозначение сборочной единицы	Количество на автомобиль				
					ЗАЗ-969				ЛуАЗ-969А
10.101 02.122	Шплинт СТП-135-73 Винт М5×18 СТП 003-73 Щетка ФЭ 3599172 ОСТ 16.0.686.012—72		3 38 20	СТ354-3708000 СТ354-3708000 СТ354-3708000		1 2 4			
П38-3709000 *	Центральный переключатель света	Рис. 80	8			1	1	Взаимозамен.	
965-3710010 * П39-3710000	Ножной переключатель света		2			1	1	»	
965АР-3710140 * ВК-318Б	Выключатель «массы»		9			1	1	»	
	<i>Сборочные единицы</i>								
968-3709651 *	Ручка центрального переключателя		5	П38-3709000		1	1	»	
	<i>Детали</i>								
969-3710015	Козырек защитный		1	965-3710010		1	1	»	
	<i>Стандартные изделия</i>								
220105-П8	Винт М6×16 ГОСТ 1489—62		3	965-3710010		2	2	Сталь 10 ГОСТ 10702—63 0,004	
380100-П8	Винт М3×0,5 стопорный		6	П38-3709000		1	1	Сталь А12 ГОСТ 1414—54 0,0001	
384650-П8	Гайка М12×1,25		7	П38-3709000		1	1	То же 0,008	
252134-П2	Шайба 6 НА ОН 025 168—63		4	965-3710010		2	2	Сталь 65Г ГОСТ 1050—60 0,0005	
224624-П8	Винт М6×16		12	965АР-3710140		3	3	Сталь 10 ГОСТ 10702—63 0,004	
252134-П2	Шайба 6 НА ОН 025 168—63		10	965АР-3710140		3	3	Сталь 65Г ГОСТ 1050—60 0,0005	
969-3711010-Б * ФГ122-3711000-Б	Фара	Рис. 81				2	2	»	
	<i>Сборочные единицы</i>								
ФГ105-3711200 *	Оптический элемент			969-3711010-Б		2	2	»	
ФГ122-371100-Б *	Корпус в сборе		8	969-3711010-Б		2	2	»	
ФГ2-3711230 *	Кожух в сборе		6	ФГ105-3711200		2	2	»	
ФГ2-3711250 *	Рефлектор с фиксаторами в сборе		4	ФГ105-3711200		2	2	»	
ФГ122-3711300-Б * 965-3723105 (ПС-4-3723000-А2)	Ободок наружный в сборе Панель соединительная		1 9	969-3711010-Б		2 2	2 2	»	

Обозначение	Наименование	№ рисунка	№ позиции на рисунке	Куда входит		Материал	Масса, кг	Сведения о взаимозаменяемости (между моделью ЗАЗ-969 и ЛуАЗ-969А)	
				Обозначение сборочной единицы	Количество на автомобиль				
					ЗАЗ-969				ЛуАЗ-969А
	<i>Детали</i>								
ФГ122-3711021 *	Ободок фары внутренний		2	969-3611010-Б	2	2	Лента 08КП-ОМ-НТ-2-0 0,7- _{0,05} ГОСТ 503—71	0,008	Взаимозамен.
969-3711050	Прокладка корпуса фары		7	969-3711010-Б	2	2	ГОСТ 503—71 Резиновая смесь 200 «А»		»
ФГ105-3711201 *	Рассеиватель фары (бесцветный)		3	ФГ105-3711200	2	2	МРТУ 38-5-204—65 Прозрачное бесцветное стекло	0,32	
	<i>Стандартные изделия</i>								
	Винт М4×6		14	969-3711010-Б	6	6	Сталь 10 ГОСТ 10702—63	0,001	
	Винт М4×22		26	969-3711010-Б	2	2	То же	0,002	
220080-П8	Винт М5×16 ГОСТ 1489—62		11	969-3711010-Б	4	4		0,003	
252133-П8	Шайба 5Т 65Г ОН 025 168—63		10	969-3711010-Б	4	4	Сталь 65Г ГОСТ 1050—60	0,0005	
	Лампа А12-50+40 ГОСТ 2023—60		5	ФГ105-3711200	2	2			
969-3712010-Б *	Подфарник	Рис. 81			2	2			»
ПФ101-3712000-Б	<i>Сборочные единицы</i>								
ПФ101-3712100 *	Корпус в сборе		20	969-3712010-Б	2	2			»
	<i>Детали</i>								
52-3712018 *	Прокладка подфарника		19	969-3712010-Б	2	2	Резиновая смесь 3834С МРТУ 36-5-204—65		»
УП5-3726203 *	Прокладка		22	969-3712010-Б	2	2	Резиновая смесь 7-НО-68-1	0,014	»
УП5-3726204-Б *	Рассеиватель		23	969-3712010-Б	2	2	ТУ 38-005-204—71 Стекло прозрачное бесцветное	0,080	»
УП5-3726221 *	Ободок		24	969-3712010-Б	2	2	III-ВГ-08КП ГОСТ 9045—70	0,025	»
ФП100-3716231 *	Кожух защитный		16	969-3712010-Б	2	2	Лента низкоуглеродистая 08КП-ОМ-НТ-2-0 0,7- _{0,05} ГОСТ 503—71	0,018	»

Обозначение	Наименование	№ рисунка	№ позиции на рисунке	Куда входит		Материал	Масса, кг	Сведения о взаимозаменяемости (между моделью ЗАЗ-969 и ЛуАЗ-969А)	
				Обозначение сборочной единицы	Количество на автомобиль				
					ЗАЗ-969				ЛуАЗ-969А
	<i>Стандартные изделия</i>								
	Винт М4×8		15	969-3712010-Б	4	4	Сталь 10-35 ГОСТ 1050—60	0,001	
	Винт М4×16		25	969-3712010-Б	4	4	То же	0,002	
	Гайка М4		12	969-3712010-Б	4	4	Сталь 35 ГОСТ 1050—60	0,001	
250508-П8	Гайка М6 ГОСТ 5927—62		17	969-3712010-Б	4	4	То же	0,001	
252132-П2	Шайба 4Н-65Г ОН 025 168—63		13	969-3712010-Б	4	4	Сталь 65Г ГОСТ 1050—60	0,0004	
252134-П2	Шайба 6Т-65Г ОН 025 168—63		18	969-3712010-Б	4	4	То же	0,0005	
	Лампа А12-21+6 ГОСТ 2023—66		21	969-3712010-Б	2	2			
969-3716011 *	Фонарь задний	Рис. 82			1	1			Взаимозамен.
ФП101-3716000 *									
969-3716010 *	Фонарь задний	Рис. 83			1	1			»
ФП101-3716000Б									
	<i>Сборочные единицы</i>								
ФП101-3716200 *	Рассеиватель в сборе	83	8	969-3716010	1	1			»
		82	8	969-3716011	1	1			»
ФП101-3716100Б *	Корпус в сборе	83	6	969-3716010	1	1			»
ФП101-3716100 *	Корпус в сборе	82	6	969-3716011	1	1			»
	<i>Детали</i>								
ФП101-3716204 *	Рассеиватель			ФП101-3716200	2	2	Сополимер марки МСН-1, I сорт ГОСТ 12271—66	0,054	»
ФП13-3716231 *	Кожух защитный	83	3	969-3716010	1	1	Лента 08КП-ОМ-НТ-2-0	0,011	»
		82	3	969-3716011	1	1	0,9—0,07 ГОСТ 503—71		»
Н-21-5 *	Прокладка	82, 83	7	ФП101-3716200	2	2	Резина шприцованная мягкая МРТУ 38-5-204—65	0,008	»
	<i>Стандартные изделия</i>								
	Винт М4×18	83	9	969-3716010	2	2	Сталь 10-35	0,003	
		82	9	969-3716011	2	2	ГОСТ 1050—60		
250508-П29	Гайка М6 ГОСТ 5927—62	83	1	969-3716010	2	2	Сталь 35	0,001	
		82	1	969-3716011	2	2	ГОСТ 1050—60		
252134-П2	Шайба 6Т 65Г ОН 025 168—63	83	2	969-3716010	2	2	Сталь 65Г	0,0005	
		82	2	969-3716011	2	2	ГОСТ 1050—60		
	Лампа А12-21 ГОСТ 2023—66	83	5	969-3716010	1	1			
		82	5	969-3716011	1	1			
	Лампа А12-3 ГОСТ 2023—66	83	4	969-3716010	1	1			
		82	4	969-3716011	1	1			

Обозначение	Наименование	№ рисунка	№ позиция на рисунке	Куда входит		Материал	Масса, кг	Сведения о взаимозаменяемости (между моделью ЗАЗ-969 и ЛуАЗ-969А)	
				Обозначение сборочной единицы	Количество на автомобиль				
					ЗАЗ-969				ЛуАЗ-969А
969-3726010 *	Фонарь-указатель поворота задний	Рис. 84			2	2		Взаимозамен.	
УП5-3726100 *	<i>Сборочные единицы</i> Корпус фонаря		6	969-3726010	2	2			
	<i>Детали</i>								
52-3712018 *	Прокладка	7	969-3726010	2	2	Резиновая смесь 3834С МРТУ 36-5-204-65	0,014	»	
УП5-3726203 *	Прокладка	4	969-3726010	2	2				Резиновая смесь 7-НО-68-1 ТУ 38-005-204-71
УП5-3726204 *	Стекло фонаря	3	969-3726010	2	2	III-ВГ 08КП ГОСТ 9045-70	0,025	»	
УП5-3726221 *	Ободок стекла	2	969-3726010	2	2				
УП5-3726231 *	Кожух защитный	8	969-3726010	2	2	Лента низкоуглеродистая 08КП-ОМ-НТ-2-0 0,7-0,05 ГОСТ 503-71	0,018	»	
	<i>Стандартные изделия</i>								
Н-11-8-П8	Винт		1	969-3726010	2	2			
	Гайка М4		10	969-3726010	2	2			
250508-П8	Гайка М6 ГОСТ 5927-62		11	969-3726010	2	2			
	Шайба 4 НА ОН 025 168-62		9	969-3726010	2	2			
252134-П8	Шайба 6 НА ОН 025 168-62		12	969-3726010	2	2			
	Лампа А12-21 ГОСТ 2023-66		5	969-3726010	2	2			
ФП12-3716000-Б *	Фонарь освещения кабины	Рис. 85	2		1	1		»	
969-3715010 *	Фонарь освещения под капотом		85	6		1	1		»
ПД308									
966-3715015 *	Лампа переносная	85	10		1	1		»	
969-3714110 *	Выключатель освещения кабины	85	9		1	1		»	
	<i>Детали</i>								
965-1108116 *	Втулка		1	ФП12-3716000-Б	1	1	Резина группы III черная невывцветающая ТУ МХП 204-54р	0,002	»
	<i>Стандартные изделия</i>								
220080-П8	Винт М5×16 ГОСТ 1489-62		4	ФП12-3716000-Б	2	2	Сталь 10 ГОСТ 10702-63	0,003	

Обозначение	Наименование	№ рисунка	№ позиции на рисунке	Куда входит		Материал	Масса, кг	Сведения о взаимозаменяемости (между моделью ЗАЗ-969 и ЛуАЗ-969А)	
				Обозначение сборочной единицы	Количество на автомобиль				
					ЗАЗ-969				ЛуАЗ-969А
240820-П8	Винт М4×18 ОН 025 131—63		7	969-3715010	2	2	Сталь 15, 20 ГОСТ 1050—60	0,002	
252035-П8	Шайба 4 ОН 025 167—68		8	969-3715010	2	2	Сталь 08КП ГОСТ 9045—70	0,0003	
252133-П2	Шайба 5Т 65Г ОН 025 168—63		3	ФП12-3716000-Б	2	2	Сталь 65Г ГОСТ 1050—60	0,0005	
	Лампа А12-21 ГОСТ 2023—66		11	966-3715015	1	1			
	Лампа А12-1,5 ГОСТ 2023—66		5	969-3715010	1	1			
				ФП12-3716000-Б	1	1			
C44-3721000 *	Сигнал звуковой безрупорный (12 В)	86	8		1	1			Взаимозамен.
965-3720010 * ВК-12Б	Выключатель света «Стоп»	86	7		1	1			»
	<i>Сборочные единицы</i>								
C44-3721130 *	Катушка электромагнита		6	C44-3721000	1	1			»
C52-3721180 Б *	Конденсатор		3	C44-3721000	1	1			»
C44-3721200-Б *	Мембрана с якорем		2	C44-3721000	1	1			»
	<i>Детали</i>								
C44-3721015 *	Решетка		1	C44-3721000	1	1	И-ВГ 08КП ГОСТ 3045—70	0,118	»
	<i>Стандартные изделия</i>								
201454-П8	Болт М8×16 ГОСТ 7808—62		4	C44-3721000	2	2	Сталь 30, 35 ГОСТ 1050—60		
252155-П2	Шайба 8Л 65Г ГОСТ 6402—61		5	C44-3721000	2	2	65Г ГОСТ 1050—60		
969-3741	Электрооборудование отопительной установки	86а							
	<i>Сборочные единицы</i>								
969-3741012-М *	Пучок проводов отопителя		9	969-3741	1	1			»
968-3741017 *	Ручка переключателя		1	969-3741	1	1			»
965-8101520 *	Переключатель отопителя		3	969-3741	1	1			»
П300									
969-8101530 *	Фонарь контрольной лампы (зеленый)		11	969-3741	1	1			»
ПД-20Д									
965-8101550 *	Контрольная спираль		6		1	1			»
	<i>Детали</i>								
965-3724054 *	Втулка уплотнительная		8	969-3741	1	1			»
ОВ65-2005 *	Гайка		4	969-3741	1	1			»
ОВ65-2006 *	Шайба		5	969-3741	1	1			»
ОВ65-2009 *	Спираль		7	969-3741	1	1			»

Обозначение	Наименование	№ рисунка	№ позиции на рисунке	Куда входит		Материал	Масса, кг	Сведения о взаимозаменяемости (между моделью ЗАЗ-969 и ЛуАЗ-969А)	
				Обозначение сборочной единицы	Количество на автомобиль				
					ЗАЗ-969				ЛуАЗ-969А
	<i>Стандартные изделия</i>								
384650-П	Гайка Лампа А12-1 ГОСТ 2023—66		2 10	969-3741 969-3741	1 1	1 1			
965-3722 966-3722	Предохранители								
965-3723 969-3726	Соединители проводов Указатели поворота <i>Сборочные единицы</i>	Рис. 87							
965-3722010 * ПР103-3722000 966-3722220 * ПР2-Б 965-3723010 * ПС300А-100 965-3723020 * 47К 965-3723095 * ПС305 965-3723100 * ПС2-3723000-А2 965-3723105 * ПС4-3723000-А2 969-3726050 * РС57 969-3726305 * П20-А2	Блок предохранительный ПР103 Предохранитель Розетка штепсельная Розетка штепсельная Соединитель проводов Панель соединительная Панель соединительная Прерыватель указателей поворотов Переключатель указателей поворотов		3 13 21 5 19 15 16 4 14		1 1 1 1 1 2 1 1	1 1 1 1 1 2 1 1		Взаимозамен.	
965-3723021	<i>Детали</i> Прокладка штепсельной розетки		6	965-3723020	1	1	Картон прокладочный марки АS-0,5 ГОСТ 9347—60	0,00032	
201454-П8	<i>Стандартные изделия</i> Болт М8×16 ГОСТ 7808—62		9		1	1	Сталь 35 ГОСТ 1050—60	0,010	
220080-П8	Винт М5×16 ГОСТ 1489—62		12	966-3722220	2	2	Сталь 10 ГОСТ 10702—63	0,003	
220082-П8	Винт М5×20 ГОСТ 1489—62		18	965-3723100	6	6	То же	0,003	
220105-П8	Винт М6×16 ГОСТ 1489—62		1	965-3722010	2	2	»	0,004	
223046-П8	Винт М5×30		20	965-3723010	3	3	»	0,004	

Обозначение	Наименование	№ рисунка	№ позиции на рисунке	Куда входит		Материал	Масса, кг	Сведения о взаимозаменяемости (между моделью ЗАЗ-969 и ЛуАЗ-969А)	
				Обозначение сборочной единицы	Количество на автомобиль				
					ЗАЗ-969				ЛУАЗ-969А
250464-П8	Гайка М5 ГОСТ 5927—62	Рис. 88	10	966-3722220	2	2	Сталь 35 ГОСТ 1050—60	0,001	
252003-П8	Шайба 5 ОН 025 166—68		17	965-3723100	6	6	08КП ГОСТ 9045—70	0,0005	
252133-П2	Шайба 5Т ОН 025 168—63		11	966-3722220	2	2	Сталь 65Г ГОСТ 1050—60	0,0005	
252154-П2	Шайба 6Л ГОСТ 6402—61		2	965-3722220	2	2	То же	0,0005	
221512-П8	Винт М3×28 ГОСТ 1490—62		7	965-3723020	2	2	Сталь 35 ГОСТ 1050—60	0,001	
252155-П2	Шайба 8Л ГОСТ 6402—61		8		1	1	Сталь 65Г ГОСТ 1050—60	0,001	
Электропровода									
<i>Сборочные единицы</i>									
969А-3724010 *	Пучок проводов основной		7			—	1		Невзаимозамен.
969-3724010-10 *	Пучок проводов основной		6			1	—		»
969-3724030-В *	Провод от аккумуляторной батареи к стартеру		8			1	—		Взаимозамен.
969А-3724030 *	Провод от аккумуляторной батареи к стартеру	9			—	1		Невзаимозамен.	
969-3724032-В *	Провод от аккумуляторной батареи к выключателю «массы»	10			1	1		Взаимозамен.	
965-3724034 *	Провод от двигателя на массу	2			1	1		»	
965-3724066 *	Провод от штепсельной розетки на «массу»	5			1	1		»	
969-3724070 *	Провод от датчика указателя уровня бензина на «массу»	4			1	1		»	
969-3724084-В *	Провод от контрольной лампы указателей поворота на «массу»	3			1	1		»	
<i>Детали</i>									
969-3724052 *	Втулка	Рис. 89	1		2	2	Резиновая смесь Т-2959 ТУ 38.005-204—71	»	
969-3805010 * КП5-Л	Щиток приборов				1	1			
<i>Сборочные единицы</i>									
969-3802810 *	Редуктор привода спидометра	7а			1			Невзаимозамен.	
969А-3802810 *	Редуктор привода спидометра	7б				1		»	

Обозначение	Наименование	№ рисунка	№ позиции на рисунке	Куда входит		Материал	Масса, кг	Сведения о взаимозаменяемости (между моделью ЗАЗ-969 и ЛуАЗ-969А)	
				Обозначение сборочной единицы	Количество на автомобиль				
					ЗАЗ-969				ЛуАЗ-969А
967М-3802710 *	Гибкий вал спидометра		3	969-3805010	1	1		Взаимозамен.	
ГВ-44АН									
969-3806610-Б *	Датчик указателя уровня бензина		15		1	1		»	
БМ148-А									
966-3807010-А *	Датчик указателя температуры масла		1		1	1		»	
ТМ101									
Г966Л-3810310 *	Датчик указателя давления масла		2		1	1		»	
ММ9									
966-3713010 *	Патроны ламп освещения щитка приборов		4	969-3805010	1	1		»	
965-3713025 *	Патрон контрольной лампы дальнего света фар		12	969-3805010	1	1		»	
969-8101530 *	Фонарь контрольной лампы (зеленый)		7	969-3805010	1	1		»	
ПД-20Д									
<i>Детали</i>									
968-3802813 *	Кольцо уплотнительное		8а	969-1700010 969А-1700010	1	1	Резина 2 группа ГОСТ 9833—61	0,0004	»
965-3802735 *	Втулка		16	969-3805010	1	1	Резиновая смесь 7-НО-68-1,7-В-14 ТУ-38-005-204—71		»
<i>Стандартные изделия</i>									
251512-П8	Барашек 6 ГОСТ 3032—66		14	969-3805010	2	2	Сталь 35 ГОСТ 1050—60	0,007	
252134-П2	Шайба 6Т 65Г ОН 025 168—63		13	969-3805010	2	2	Сталь 65Г ГОСТ 1050—60	0,0005	
	Лампа 12 В, 1 св. ГОСТ 2026—66, А12-1		5	969-3805010	3	3			
<i>Прочие изделия</i>									
УК26-Б *	Указатель температуры масла		11	969-3805010	1	1			»
УБ26-А *	Указатель уровня топлива		10	969-3805010	1	1			»
СП24-А *	Спидометр		9	969-3805010	1	1			»
УК-28 *	Указатель давления масла		8	969-3805010	1	1			»
АП6-Е *	Амперметр		6	969-3805010	1	1			»
969-3901	Инструмент	Рис. 90							
<i>Сборочные единицы</i>									
Р101-3706034 *	Ключ распределителя		12		1	1			»
966-3715015 *	Лампа переносная		1		1	1			»
965-3901020	Сумка инструментальная малая		28		1	1		0,1123	»

Обозначение	Наименование	№ рисунка	№ позиции на рисунке	Куда входит		Материал	Масса, кг	Сведения о взаимозаменяемости (между моделью ЗАЗ-969 и ЛуАЗ-969А)	
				Обозначение сборочной единицы	Количество на автомобиль				
					ЗАЗ-969				ЛуАЗ-969А
965-3901030	Сумка инструментальная большая		29		1	1		0,180	Взаимозамен.
965-3901181-A *	Отвертка (ТУ ПАЗ-150)		15		1	1		0,055	»
965-3901133-A *	Отвертка автомобильная «9» (ТУ ПАЗ-150)		16		1	1		0,0150	»
965-3901155-A *	Плоскогубцы автомобильные (ТУ ЗАЗ-1015)		5		1	1		0,165	»
965-3901215 *	Рукоятка пусковая (ТУ ЗАЗ-1005)		23		1	1		0,705	»
965-3901220 *	Насос ручной для накачивания шин (Н-302-55)		22		1	1		1,095	»
51-3901340 *	Насадка к шприцу для смазки карданов		19		1	1		0,054	»
АА-17080-А2 *	Домкрат грузоподъемностью 2 т		20		1	1		1,955	»
<i>Детали</i>									
969М-3901078 *	Ключ гайки фланца карбюратора двигателя МеМЗ-969А		26		—	1	Сталь 40Х ГОСТ 4543—71	0,066	Невзаимозамен.
965-3901090 *	Пластика для зачистки контактов распределителя (ТУ МЗМА 507)		8		1	1		0,005	Взаимозамен.
965-3901094 *	Ключ маслосливной и наливной пробок картеров (ТУ МАТП 2208—50)		9		1	1	Сталь 45 ГОСТ 1051—59	0,123	»
969-3901100	Головка для гаек стартера и гаек головки цилиндров		24		1	1	Сталь 40Х ГОСТ 4543—71	0,060	»
969-3901102 *	Ключ 22 торцовый для гаек колеса		27		1	1	То же	0,545	»
965-3901110 *	Ключ 22 свечной		6		1	—	Сталь 20 ГОСТ 8733—66	0,150	Невзаимозамен.
965-3901176 *	Бородок Ø 4		10		1	—	Сталь У7А ГОСТ 1435—54	0,061	»
965-3901182 *	Лопатка для монтажа шин (ТУ ЗАЗ-1018)		3		2	2	Сталь 45 ГОСТ 1050—60	0,225	Взаимозамен.
ИП-3901247 *	Прошивка Ø 8×150 ТУ 2-035-304—72		11		—	1	Сталь У7А ГОСТ 1435—54	0,050	Невзаимозамен.
969-3901298	Удлинитель ключа домкрата		3		1	1	Сталь А12 ГОСТ 1414—54	0,330	Взаимозамен.
ИП-3901419 *	Ключ торцовый трубчатый 22×21		7		—	1	Труба 24×2-20 ГОСТ 8734—58	0,130	Невзаимозамен.
965-3901472 *	Шланг для прокачивания гидротормозов		30		1	—	Трубка резиновая Ø вн. 4,5 толщина стенки 2 ГОСТ 5496—67	0,023	»

Обозначение	Наименование	№ рисунка	№ позиции на рисунке	Куда входит		Материал	Масса, кг	Сведения о взаимозаменяемости (между моделью ЗАЗ-960 и ЛуАЗ-969А)	
				Обозначение сборочной единицы	Количество на автомобиль				
					ЗАЗ-969				ЛУАЗ-969А
	<i>Стандартные изделия</i>								
7811-0003Д2	Ключ Хим. Фос. ПрМ ГОСТ 2839—71 (8×10)		14		1	1	Сталь 40Х ГОСТ 4543—71	0,035	Взаимозамен.
7811-0004Д2	Ключ Хим. Фос. ПрМ ГОСТ 2839—71 (10×12)		13		1	1	То же	0,045	»
7811-0022Д2	Ключ Хим. Фос. ПрМ ГОСТ 2839—71 (14×17)		18		1	1	»	0,095	»
7811-0024Д2	Ключ Хим. Фос. ПрМ ГОСТ 2839—71 (19×22)		25		1	1	»	0,180	»
	Ключ разводной 30 ГОСТ 7275—62		17		1	1		0,415	»
	Манометр шинный МД-214 ГОСТ 9921—68		21		1	1		0,080	
7850-0053	Молоток Хим. Фос. ПрМ ГОСТ 2310—70		2		1	1		0,625	»
	Шприц штоковый для смазки тип II ГОСТ 3643—54		4		1	1		0,650	»
969А-5000011	Кузов с электрооборудованием в сборе	—			—	1			Невзаимозамен.
969-5000012-Б	Кузов с электрооборудованием в сборе (окрашенный и обитый)	—			1	—			»
969А-5000014	Кузов в сборе (окрашенный без обивки)	Рис. 91			—	1		275,000	»
969-5000014-01	Кузов в сборе (окрашенный без обивки)	Рис. 91			1	—		270,000	»
969А-5000016	Кузов в сборе (покрытие и промазка мастиками)	—			—	1			»
969-5000016-01	Кузов в сборе (грунтовка)	—			1	—			»
969-5107-1	Установка крышки люка заднего моста	Рис. 92			1	—			»
969-5107-2	Установка крышки люка бензобака								
	<i>Детали</i>								
969-5107030	Крышка люка заднего моста		3	969-5107-1	1	1	Сталь 08 ГОСТ 9045—70	0,065	Взаимозамен.
969-5107032	Прокладка крышки заднего моста		4	969-5107-1	1	1	Резина 7-НО-68-1 ТУ 38.005.204—71	0,010	»
969-5107034	Прокладка крышки люка бензобака		6	969-5107-2	1	1	Резина 7-НО-68-1 ТУ 38.005.204—71	0,032	»
969-5107044	Крышка люка бензобака		5	969-5107-2	1	1	Сталь 08 ГОСТ 9045—70	0,392	»

Обозначение	Наименование	№ рисунка	№ позиции на рисунке	Куда входит		Материал	Масса, кг	Сведения о взаимозаменяемости (между моделью ЗАЗ-969 и ЛуАЗ-969А)	
				Обозначение сборочной единицы	Количество на автомобиль				
					ЗАЗ-969				ЛуАЗ-969А
	<i>Стандартные изделия</i>								
252154-П2	Шайба 6Л ГОСТ 6402—61		2	969-5107-1	2	2	Сталь 65Г	0,0006	
224624-П8	Винт М6×14 ОН 025 118—63		1	969-5107-2	6	6	ГОСТ 1050—60	0,0041	
969-5109	Коврик пола, заглушка пола	Рис. 93		969-5107-1	2	2	Сталь 20		
	<i>Детали</i>			969-5107-2	6	6	ГОСТ 1050—60		
969-5109032-10	Коврик пола		1	969-5109	1		Коврик резиновый толщиной 4 мм, МРТУ 38-5-1598—57	8,000	
969-5109250	Заглушка пола		2	969-5109	1		Резина марки 7-2959 ТУ 38.005.204—71	0,0016	
969А-5109	Коврик пола, заглушка пола	Рис. 94							
	<i>Детали</i>								
969-5109032-10	Коврик пола		3	969А-5109		1	Коврик резиновый толщиной 4 мм, МРТУ 38-5-1598—57	8,000	
969А-5109062	Коврик пола задний		2	969А-5109		1	Коврик резиновый толщиной 4 мм, МРТУ 38-5-1598—67		
969-5109252	Заглушка брызговика		1	969А-5109		4	Резина марки 7-2959 ТУ 38.005.204—71	»	
969-5205	Установка стеклоочистителя	Рис. 95							
	<i>Сборочные единицы</i>								
СЛ201-5205010 *	Стеклоочиститель с приводом в сборе		—	969-5205	1	1		0,290	
МЭ-5Е-5205007 *	Электродвигатель стеклоочистителя		—	СЛ201-5205015	1	1		1,545	
СЛ201-5205015 *	Редуктор стеклоочистителя с электродвигателем в сборе		10	СЛ201-5205010	1	1		1,570	
СЛ201-5205310 *	Рычаг с головкой в сборе		5	СЛ201-5205010	2	2		0,530	
СЛ201-5205376 *	Поводок		7	СЛ201-5205010	1	1		0,021	
СЛ201-5205410 *	Ось рычага в сборе		4	СЛ201-5205010	2	2		0,400	
СЛ25-5205600 *	Щетка в сборе		11	СЛ201-5205010	2	2		0,020	
	<i>Детали</i>								
969-5205022	Кронштейн крепления стеклоочистителя центральный		9	969-5205	1	1	Сталь 20 ГОСТ 1050—60	0,040	

Обозначение	Наименование	№ рисунка	№ позиции на рисунке	Куда входит		Материал	Масса, кг	Сведения о взаимозаменяемости (между моделью ЗАЗ-969 и ЛуАЗ-969А)	
				Обозначение сборочной единицы	Количество на автомобиль				
					ЗАЗ-969				ЛуАЗ-969А
969-5205024	Кронштейн крепления стеклоочистителя боковой		3	969-5205	2	2	Сталь 20 ГОСТ 1050—60	0,040	Взаимозамен.
СЛ201-5205383 *	Тяга правая		8	СЛ201-5205010	1	1		0,050	»
СЛ201-5205385 *	Тяга левая		6	СЛ201-5205010	1	1		0,075	»
	<i>Стандартные изделия</i>								
201418-П8	Болт М6×16 ГОСТ 7805—62		1	969-5205	6	6	Сталь 35 ГОСТ 1050—60	0,0055	
252154-П2	Шайба 6Л ГОСТ 6402—61		2	969-5205	6	6	Сталь 65Г ГОСТ 1050—60	0,0005	
969-5207	Установка ветрового окна <i>Сборочные единицы</i>	Рис. 96							
969-5207010	Каркас ветрового окна		1	969-5207	1	1		6,321	»
969-5207130-Б	Прижим эластичный (для фиксации окна в откинутаом положении)		—	969-5207	2	2		0,031	»
	<i>Детали</i>								
969-5206010-Б	Стекло ветрового окна		21	969-5207	1	1	Стекло закаленное полированное СТУ 77-10-246—65	9,000	»
969-5206050-Б	Уплотнитель ветрового стекла		23	969-5207	1	1	Резина 6190	1,370	»
969-5206060-Б	Вкладыш уплотнителя ветрового стекла		22	969-5207	1	1	МРТУ 38-5-204—65 Резиновая смесь 199	0,177	»
969-5207016	Болт М8×1,25 крепления каркаса ветрового окна		5	969-5207	2	2	МРТУ 38-5-204—65 Сталь 35	0,016	»
969-5207050	Кронштейн крепления каркаса окна правый		18	969-5207	1	1	ГОСТ 1050—59 Сталь 20	0,036	»
969-5207051	Кронштейн крепления каркаса окна левый		7	969-5207	1	1	ГОСТ 1050—60 То же	0,036	»
969-5207060	Уплотнитель каркаса ветрового окна		11	969-5207	1	1	Резиновая смесь С847 МРТУ 38-5-204—65	0,378	»
969-5207062	Держатель уплотнителя каркаса ветрового окна		12	969-5207	1	1	Сталь 20 ГОСТ 1050—60	0,045	»
969-5207106	Болт откидной М8×1,25×45		15	969-5207	2	2	Сталь 35 ГОСТ 1050—60	0,020	»
969-5207124-10	Буфер упора каркаса		2	969-5207	2	2	Резина 6190 МРТУ 38-5-204—65	0,012	»
969-5207132-Б	Прижим эластичный		3	969-5207130-Б	2	2	Резиновая смесь 1847 МРТУ 38-5-204—65	0,015	»
969-5207138-Б	Захват		4	969-5207130-Б	2	2	Сталь 08КП ГОСТ 9045—70	0,017	

Обозначение	Наименование	№ рисунка	№ позиции на рисунке	Куда входит		Материал	Масса, кг	Сведения о взаимозаменяемости (между моделью ЗАЗ-969 и ЛуАЗ-969А)	
				Обозначение сборочной единицы	Количество на автомобиль				
					ЗАЗ-969				ЛуАЗ-969А
<i>Стандартные изделия</i>									
201454-П8	Болт М8×16 ГОСТ 7808—62		9	969-5207	4	4	Сталь 35 ГОСТ 1050—60	0,0106	
250510-П8	Гайка М8 ГОСТ 5927—62		10	969-5207	2	2	Сталь А12 ГОСТ 1414—54	0,0051	
251513-П8	Гайка М8 ГОСТ 3032—66		20	969-5207	2	2	То же	0,0149	
258013-П8	Шплинт 2×16 ГОСТ 397—66		17	969-5207	2	2	Сталь 20 ГОСТ 1050—60	0,0004	
240807-П8	Винт 3×12 ОН 025 131—63		13	969-5207	14	14	То же	0,00073	
260013-П8	Палец 6×22 ОН 025 196—63		14	969-5207	2	2	Сталь 10 ГОСТ 1050—60	0,0049	
252004-П8	Шайба 6 ОН 025 166—68		16	969-5207	2	2	Сталь 20 ГОСТ 1050—60	0,0009	
252005-П8	Шайба 8 ОН 025 166—68		19	969-5207	2	2	То же	0,0023	
252038-П8	Шайба 8 ОН 025 167—68		6	969-5207	2	2	»	0,0023	
252135-П2	Шайба 8 НА ОН 025 168—63		8	969-5207	4	4	Сталь 65Г ГОСТ 1050—60	0,0012	
969-5208	Омыватель ветрового стекла	Рис. 97							
<i>Сборочные единицы</i>									
969-5208008	Омыватель ручной ветрового стекла		—	969-5208	1	1		0,1272	Взаимозамен.
СО-201-5205020 *	Насос омывателя (из комплекта СО-201)		5	969-5208008	1	1		0,098	»
СО-201-5205080 *	Фильтр с шариком (из комплекта СО-201)		4	969-5208008	1	1		0,0052	»
СО-202-5205110 *	Жиклер двухструйный с клапаном (из комплекта СО-201)		7	969-5208008	1	1		0,024	»
969-5208010-Б	Резервуар омывателя ветрового стекла		—	969-5208008	1	1			»
<i>Детали</i>									
969-5208012-Б	Резервуар омывателя		3	969-5208010-Б	1	1	Полиэтилен ВТУМХП 4138—55		»
969-5208014-Б	Пробка резервуара		2	969-5208010-Б	1	1	Полиэтилен ТУМ ХП 4437—55		»
969-5208016	Шланг впускной (L=620)	1	969-5208	1	1	Трубка резиновая 4,5×1,25 ГОСТ 5436—63		»	
969-5208018	Шланг выпускной (L=800)	6	969-5208	1	1	То же		»	

Обозначение	Наименование	№ рисунка	№ позиции на рисунке	Куда входит		Материал	Масса, кг	Сведения о взаимозаменяемости (между моделью ЗАЗ-969 и ЛуАЗ-969А)	
				Обозначение сборочной единицы	Количество на автомобиль				
					ЗАЗ-969				ЛуАЗ-969А
969-5304002	Монтаж механизма вентиляции <i>Сборочные единицы</i>	Рис. 98	7	969-5304002	1	1		Взаимозамен.	
969-5304092-01									Корпус в сборе
965-1108104-Б *	<i>Детали</i>		10	969-5304002	1	1	Пресс-порошок К-18-2 ГОСТ 5689—60	»	
969-5304030-10									Ручка тяги воздушной заслонки
969-5304080	Тяга крышки люка вентиляции		3	969-5304002	1	1	Сталь 08 ГОСТ 9045—70	»	
969-5304080									Уплотнитель крышки люка вентиляции
969-5304098-01	Тяга		1	969-5304002	1	1	Резина губчатая СВ-130 мм СВ-166 ТУ 38.005.204—71	0,035	
969-5304100-01									Пружина фиксатора ручки
250634-П8	<i>Стандартные изделия</i>		9	969-5304002	1	1	Сталь А12 ГОСТ 1414—54	0,018	
258024-П8									Гайка М14×1,5 ГОСТ 5929—62
263011-П	Шплинт 2,5×16 ГОСТ 397—66		2	969-5304002	2	2	Сталь 20 ГОСТ 1050—60	0,0007	
252016-П8									Шайба 14 ОН 025 166—68
969-5312010	Монтаж коврика щита передка внутреннего	Рис. 99	5	969-5312012	2	1	Сталь шарикоподшипниковая ГОСТ 801—60	0,003	
969-5312012									Монтаж коврика щита передка наружного
965-3506140-Б	<i>Детали</i>		8	969-5304002	1	1	Сталь 20 ГОСТ 1050—60	0,010	
969-5312016									Скоба
969-5312016	Коврик щита передка внутренний		1	969-5312010	1	1	Сталь 08КП ГОСТ 9045—70	0,005	
969-5312018									Коврик щита передка наружный
240820-П8	<i>Стандартные изделия</i>		2	969-5312012	1	1	Панель слоистая шумопоглощающая ТУ 38-105674—74	»	
969-5312018									Картон водонепроницаемый А, толщина 3,0 мм, ГОСТ 6659—63
240820-П8	Винт 4×18 ОН 025 131—63		4	969-5312012	6	6	Сталь 20 ГОСТ 1050—60	0,0018	
240820-П8									Винт 4×18 ОН 025 131—63

Обозначение	Наименование	№ рисунка	№ позиции на рисунке	Куда входит		Материал	Масса, кг	Сведения о взаимозаменяемости (между моделью ЗАЗ-969 и ЛуАЗ-969А)	
				Обозначение сборочной единицы	Количество на автомобиле				
					ЗАЗ-969				ЛуАЗ-969А
252002-П8 969А-5312012	Шайба 4 ОН 025 166—68 Монтаж ковриков щита передка <i>Детали</i>	Рис. 100	3	969-5312012	6	Сталь 20 ГОСТ 1050—60	0,0004		
965-3506140-Б 969А-5312016	Скоба Коврик щита передка внутренний		5 4	969А-5312012 969А-5312012	2 1	Сталь 08КП ГОСТ 9045—70 Панель слоистая шумопоглощающая ТУ 38-105674—74	0,005	Взаимозамен. Невзаимозамен.	
969А-5312018	Коврик щита передка наружный		1	969А-5312012	1	Картон водонепроницаемый А, толщина 3,0 мм ГОСТ 6659—63		»	
<i>Стандартные изделия</i>									
240820-П8 252002-П8 969-5605-2 969А-5605002	Винт 4×18 ОН 025 131—63 Шайба 4 ОН 025 166—68 Монтаж заднего борта Монтаж заднего борта <i>Сборочные единицы</i>	Рис. 101	2 3	969А-5312012 969А-5312012	6 6	Сталь 20 ГОСТ 1050—60 То же	0,0018 0,0004		
969-5604010 969А-5604010 969-5605046	Задний борт Задний борт Ограничитель борта		1 2 7	969-5605-2 969А-5605002 969-5605-2 969А-5605002	1 — 2 —	— 1 — 2		» » Взаимозамен.	
<i>Детали</i>									
969-5604056 969-5605018 967-9204152	Уплотнитель заднего борта Ось петли борта Ручка замка заднего борта		6 5 9	969-5605-2 969А-5605002 969-5605-2 969А-5605002	2 — 2 —	— 2 — 2	Резина губчатая МРТУ 38-5-24—65 Сталь А12 ГОСТ 1414—54 Сталь 45 ГОСТ 1051—59	0,045 0,012 0,092	»
<i>Стандартные изделия</i>									
201416-П8 250985-П8 252154-П2	Болт М6×12 ГОСТ 7808—62 Гайка М8×1 ГОСТ 5933—62 Шайба 6Л ГОСТ 6402—61		3 11 4	969-5605-2 969А-5605002 969-5605-2 969А-5605002 969-5605-2 969А-5605002	4 — 2 — 4 —	— 4 — 2 — 4	Сталь 35 ГОСТ 1050—60 Сталь 10 ГОСТ 1050—60 Сталь 65Г ГОСТ 1050—60	0,0051 0,0058 0,0005	

Обозначение	Наименование	№ рисунка	№ позиции на рисунке	Куда входит		Материал	Масса, кг	Сведения о взаимозаменяемости (между моделью ЗАЗ-969 и ЛуАЗ-969А)		
				Обозначение сборочной единицы	Количество на автомобиль					
					ЗАЗ-969				ЛуАЗ-969А	
258014-П8	Шплинт 2×20 ГОСТ 397—66	Рис. 102	10	969-5605-2	2	—	Сталь 20	0,0005		
258038-П8	Шплинт 3,2×16 ГОСТ 397—66		13	969А-5605002	—	2	ГОСТ 1050—60	0,0011		
260031-П8	Палец 8×18 ОН 025 196—63		8	969-5605-2	4	—	То же			
252005-П8	Шайба 8 ОН 025 166—68		12	969А-5605002	—	4	Сталь 10	0,007		
969-6000002	Установка тента		Установка тента			1	—	ГОСТ 1050—60		0,0023
969А-6000002	Установка тента					—	1	ГОСТ 1050—60		
<i>Сборочные единицы</i>										
969-6000010-Б	Тент		6	969-6000002	1	—		Невзаимозамен.		
969А-6000010	Тент		7	969А-6000002	—	1				
969-6001000	Установка арматуры тента		—	969-6000002	1	—				
969-6001260	Дуга тента передняя		28	969-6001000	1	1		Взаимозамен.		
969-6001280	Дуга тента задняя		24	969-6001000	1	1				
969-6002360Б	Ремень натяжной		26	969-6001000	2	2				
<i>Детали</i>										
969-6001250	Связь дуг тента передняя		29	969-6001000	2	2	Труба 18×1,5-10-В ГОСТ 10704—63	0,410		»
969-6001268	Растяжка дуг тента задняя	25	969-6001000	1	1	То же	1,000	»		
969-6001272	Связь дуг тента задняя	18	969-6001000	2	2	»	1,180	»		
969-6001288	Скоба крепления растяжки дуг тента	19	969-6001000	2	2	Сталь 08КП ГОСТ 9045—70	0,045	»		
969-6002440-Б	Пластина прижимная	3	969-6000002	1	—	То же	0,978	»		
969-6003020	Стекло заднего окна тента	16	969-6000010-Б	1	—	Сталинит	1,390	»		
969-6003024	Прокладка стекла заднего окна	17	969А-6000010	—	1	ГОСТ 5727—57	0,410	»		
969-6003030	Рамка заднего окна тента	15	969-6000010-Б	2	—	Резина морозостойкая, толщина 1,5, ГОСТ 7338—65				
969-6103212	Рамка окна двери правая	9	969А-6000010	—	2	Сталь 08КП				
969-6103213	Рамка окна двери левая	14	969А-6000010	—	2	ГОСТ 9045—70	0,250	Невзаимозамен.		
969А-6103214	Стекло окна двери	12	969А-6000010	—	2	То же	0,250			
						Сталь 08КП ГОСТ 9045—70		»		
						Сталинит ГОСТ 5727—57		»		

Обозначение	Наименование	№ рисунка	№ позиции на рисунке	Куда входит		Материал	Масса, кг	Сведения о взаимозаменяемости (между моделью ЗАЗ-969 и ЛуАЗ-969А)	
				Обозначение сборочной единицы	Количество на автомобиле				
					ЗАЗ-969				ЛуАЗ-969А
969-6103254	Уплотнитель окна		13	969А-6000010	—	2	Резина морозостойкая, толщина 1,5, ГОСТ 7338—65	Невзаимозамен.	
	<i>Стандартные изделия</i>								
201418-П8	Болт М6×16 ГОСТ 7808—62		22	969-6001000	2	2	Сталь 35 ГОСТ 1050—60	0,0055	
201420-П8	Болт М6×20 ГОСТ 7808—62		1	969-6001000	7	7	То же	0,0062	
201456-П8	Болт М8×20 ГОСТ 7808—62		27	969-6001000	4	4	»	0,012	
201457-П8	Болт М8×22 ГОСТ 7808—62		5	969-6000002	2	—	»	0,0128	
				969А-6000002	—	2			
250762-П8	Гайка М4 ГОСТ 5915—62		10	969-6000002	12	—	Сталь 10 ГОСТ 1050—60	0,0011	
				969А-6000002	—	12			
250508-П8	Гайка М6 ГОСТ 5927—62		23	969-6001000	2	2	Сталь 10 ГОСТ 1050—60	0,0024	
250510-П8	Гайка М8 ГОСТ 5927—62		20	969-6001000	8	8	То же	0,0051	
224570-П8	Винт М4×8 ОН 025 118—63		11	969-6000002	12	—	Сталь 35 ГОСТ 1050—60	0,0011	
				969А-6000002	—	12			
252004-П8	Шайба 6 ОН 025 166—68		2	969-6000002	7	—	Сталь 20 ГОСТ 1050—60	0,0009	
				969А-6000002	—	7			
252005-П8	Шайба 8 ОН 025 166—68		4	969-6000002	2	—	То же	0,0023	
				969А-6000002	—	2			
252135-П2	Шайба 8 НА ОН 025 168—63		21	969-6001000	4	4	Сталь 65Г ГОСТ 1050—60	0,0012	
307800-П8	Скрепка Н. ЗИЛ		8	969А-6000002	—	14			
969-6100	Установка дверей	Рис. 103							
	<i>Сборочные единицы</i>								
969-6002400-Б	Боковина тента в сборе правая		7	969-6100020-10	1	1			Взаимозамен. » » » » » » » » » » » »
969-6002401-Б	Боковина тента в сборе левая		8	969-6100021-10	1	1			
969-6100018-01	Дверь в сборе правая		11	969-6100020-10	1	1	6,450		
969-6100019-01	Дверь в сборе левая		12	969-6100021-10	1	1	6,450		
969-6100020-10	Дверь с арматурой и стеклом правая		—	969-6100	1	1	11,200		
969-6100021-10	Дверь с арматурой и стеклом левая		—	969-6100	1	1	11,200		
969-6103010-01	Каркас окна двери со стеклом и боковиной тента правый		—	969-6100020-10	1	1	4,750		
969-6103011-01	Каркас окна двери со стеклом и боковиной тента левый		—	969-6100021-10	1	1	4,750		
969-6103014-01	Каркас окна двери в сборе правый		9	969-6100020-10	1	1	0,360		

Обозначение	Наименование	№ рисунка	№ позиции на рисунке	Куда входит		Материал	Масса, кг	Сведения о взаимозаменяемости (между моделью ЗАЗ-969 и ЛуАЗ-969А)	
				Обозначение сборочной единицы	Количество на автомобиль				
					ЗАЗ-969				ЛуАЗ-969А
969-6103015-01	Каркас окна двери в сборе левый		10	969-6100021-10	1	1	0,360	Взаимозамен.	
76-6105012А *	Замок двери в сборе правый		34	969-6100020-10	1	1	0,440	»	
(А81-6105000)									
76-6105013А *	Замок двери в сборе левый		35	969-6100021-10	1	1	0,440	»	
(А82-6105000)									
969-6105014-01	Крышка замка двери в сборе правая		28	969-6100020-10	1	1		»	
969-6105015-01	Крышка замка двери в сборе левая		29	969-6100021-10	1	1		»	
76-6105082-А *	Привод замка двери в сборе правый		47	969-6100020-10	1	1	0,090	»	
(А79-6105000)									
76-6105083-А *	Привод замка двери в сборе левый		48	969-6100021-10	1	1	0,090	»	
(А80-6105000)									
76-6105150-В2 *	Ручка двери наружная		—	969-6100020-10	1	1	0,177	»	
				969-6100021-10	1	1			
76-6105152-В2 *	Ручка наружная		44	76-6105150-В2	2	2	0,170	»	
	<i>Детали</i>								
969-6103212	Рамка окна правая		3	969-6103010	1	1	0,250	»	
				969-6103011	1	1			
969-6103213	Рамка окна левая		4	969-6103010	1	1	0,250	»	
				969-6103011	1	1			
969А-6103214	Стекло окна двери		6	969-6103010	1	1	1,750	»	
				969-6103011	1	1			
969-6103254	Уплотнитель окна		5	969-6103010	1	1		»	
				969-6103011	1	1			
969-6105102	Тяга привода замка двери		46	969-6100020-10	1	1	0,010	»	
				969-6100021-10	1	1			
969-6105106	Защелка замка двери		37	969-6100	2	2	0,068	»	
76-6105160 *	Розетка наружной ручки двери		42	76-6105150-В2	2	2	0,012	»	
76-6105174 *	Пружина		40	76-6105150-В2	2	2	0,012	»	
76-6105176 *	Шайба пружины		39	76-6105150-В2	4	4	0,001	»	
76-6105177 *	Шайба розетки		41	76-6105150-В2	2	2	0,0016	»	
81-6105182-А *	Ручка двери внутренняя		26	969-6100020-10	1	1	0,088	»	
				969-6100021-10	1	1			
969-6105184	Розетка облицовочная		27	969-6100020-10	1	1	0,007	»	
				969-6100021-10	1	1			
969-6105198	Прокладка под защелку		38	969-6100	4	4	0,020	»	

Обозначение	Наименование	№ рисунка	№ позиции на рисунке	Куда входит			Материал	Масса, кг	Сведения о взаимозаменяемости (между моделью ЗАЗ-969 и ЛуАЗ-969А)
				Обозначение сборочной единицы	Количество на автомобиле				
					ЗАЗ-969	ЛуАЗ-969А			
969-6106014	Петля двери правая		22	969-6100	2	2	Сталь 20 ГОСТ 16523—70	0,031	Взаимозамен.
969-6106015	Петля двери левая		23	969-6100	2	2	То же	0,031	»
969М-6106082	Ограничитель передней двери		18	969-6100	2	2	Проволока П-4,0 ГОСТ 9389—60	0,032	»
969М-6106100	Фиксатор передней двери		19	969-6100	2	2	Капроновая смола Б ОСТ 6-06-14—70	0,045	»
969-6106114	Шип направляющий двери		31	969-6100	2	2	Резина марки 106 ТУ 38.005.204—71	0,012	»
969-6107012	Уплотнитель верхней части двери		17	969-6103010-01	1	1	Резина губчатая		»
969-6107020	Уплотнитель нижней части двери		24	969-6103011-01	1	1	ТУ 38.005.204—71		»
				969-6100020-10	1	1	То же	0,230	»
				969-6100021-10	1	1			
	<i>Стандартные изделия</i>								
201420-П8	Болт М6×20 ГОСТ 7805—62		13	969-6100020-10	2	2	Сталь 35	0,0062	
				969-6100021-10	2	2	ГОСТ 1050—60		
201454-П8	Болт М8×16 ГОСТ 7808—62		20	969-6100	8	8	То же	0,0106	
220082-П8	Винт М5×20 ГОСТ 1489—62		33	969-6100020-10	2	2	»	0,0033	
				969-6100021-10	2	2			
221577-П8	Винт М5×10 ГОСТ 1490—62		36	969-6100	8	8	»	0,0016	
221580-П13	Винт М5×16 ГОСТ 1490—62		43	969-6100	2	2	»	0,0024	
250508-П8	Гайка М6 ГОСТ 5922—62		16	969-6100020-10	4	4	Сталь 10	0,0024	
				969-6100021-10	4	4	ГОСТ 1050—60		
252154-П2	Шайба 6Л ГОСТ 6402—61		14	969-6100020-10	11	11	Сталь 65Г	0,0006	
				969-6100021-10	11	11	ГОСТ 1050—60		
252155-П2	Шайба 8Л ГОСТ 6402—61		21	969-6100	8	8	То же	0,001	
224570-П8	Винт М4×8 ОН 025 118—63		2	969-6103010-01	16	16	Сталь 35	0,0011	
				969-6103011-01	16	16	ГОСТ 1050—60		
224599-П8	Винт М5×14 ОН 025 118—63		25	969-6100020-10	1	1	Сталь 35	0,0025	
				969-6100021-10	1	1	ГОСТ 1050—60		
224622-П8	Винт М6×10 ОН 025 118—63		45	969-6100020-10	4	4	То же	0,0034	
				969-6100021-10	4	4			
224624-П8	Винт М6×14 ОН 025 118—63		30	969-6100020-10	7	7	»	0,0041	
				969-6100021-10	7	7			
251082-П8	Гайка М4 ОН 025 155—63		1	969-6103010-01	16	16	Сталь 10	0,0018	
				969-6103011-01	16	16	ГОСТ 1050—60		
252003-П8	Шайба 5 ОН 025 166—66		32	969-6100020-10	2	2	Сталь 20	0,0005	
				969-6100021-10	2	2	ГОСТ 1050—60		
252037-П8	Шайба 6 ОН 025 167—68		15	969-6100020-10	4	4	То же	0,0026	
				969-6100021-10	4	4			

Обозначение	Наименование	№ рисунка	№ позиции на рисунке	Куда входит		Материал	Масса, кг	Сведения о взаимозаменяемости (между моделью ЗАЗ-969 и ЛуАЗ-969А)		
				Обозначение сборочной единицы	Количество на автомобиль					
					ЗАЗ-969				ЛуАЗ-969А	
969М-6830	Монтаж одноместного сиденья	Рис. 104								
969М-6830010	<i>Сборочные единицы</i>		—	969М-6830	2	2			Взаимозамен.	
969М-6833010	Сиденье одноместное		2	969М-6830010	2	2				
969М-6875010	Подушка одноместного сиденья		1	969М-6830010	2	2				
969-6904010	Спинка откидного сиденья		—	969М-6830	4	4				
969-6904014	Механизм регулировки одноместного сиденья		9	969-6904010	4	4				
	Шпилька									
	<i>Детали</i>									
965-1108104-Б *	Ручка		5	969М-6875010	2	2	Полиамид ВТУ	0,0075		»
967-6803052	Пружина		5а	969М-6875010	10	10	МХПМ 721—57			»
969М-6873030	Палец стопорного устройства откидного сиденья		7	969М-6875010	2	2	Проволока П-3,5, сталь			»
969-6903188	Пружина		17	969М-6833010	10	10	65ГА, ГОСТ 1071—67			»
969-6904012	Кронштейн		11	969-6904010	4	4	Сталь 35			»
969-6904018	Опора переднего сиденья		14	969М-6830	8	8	ГОСТ 1050—60	0,087		»
969-6904022	Шайба специальная Ø 10	10	969-6904010	4	4	Проволока П-3,5		»		
967-9202112	Пружина	6	969М-6875010	2	2	ГОСТ 1071—67, сталь		»		
	<i>Стандартные изделия</i>					65ГА				
258024-П2	Шплинт 2,5×16 ГОСТ 397—66	13	969-6904010	4	4	Сталь 20	0,0007			
258038-П8	Шплинт 3,2×16 ГОСТ 397—66	3	969М-6830010	4	4	ГОСТ 1050—60				
240817-П8	Винт 4×10 ОН 025 131—63	16	969М-6833010	16	16	То же	0,0012			
260031-П8	Палец 8×18 ОН 025 196—63	8	969М-6830010	4	4	Сталь 20	0,0011			
252035-П8	Шайба 4 ОН 025 167—68	15	969М-6833010	16	16	ГОСТ 1050—60				
252005-П8	Шайба 8 ОН 166—68	4	969М-6830010	4	4	Сталь 10	0,0072			
252006-П8	Шайба 10 ОН 025 166—68	12	969-6904010	4	4	ГОСТ 1050—60				
969М-6870000	Монтаж откидного сиденья правого					Сталь 20	0,0003			
969М-6870001	Монтаж откидного сиденья левого	Рис. 105				ГОСТ 1050—60	0,0023			
						То же	0,0041			

Обозначение	Наименование	№ рисунка	№ позиции на рисунке	Куда входит		Материал	Масса, кг	Сведения о взаимозаменяемости (между моделью ЗАЗ-969 и ЛуАЗ-969А)	
				Обозначение сборочной единицы	Количество на автомобиль				
					ЗАЗ-969				ЛуАЗ-969А
<i>Сборочные единицы</i>									
969М-6870002	Шнур сиденья		2	969М-6870000 969М-6870001	1 1			Невзаимозамен.	
969М-6870010	Сиденье откидное правое		—	969М-6870000	1			»	
969М-6870011	Сиденье откидное левое		—	969М-6870001	1			»	
969М-6873010	Подушка откидного сиденья правая		22	969М-6870010	1			»	
969М-6873011	Подушка откидного сиденья левая		23	969М-6870011	1			»	
969М-6873050	Петля откидного сиденья		20	969М-6873010 969М-6873010	2 2			»	
969М-6875010	Спинка откидного сиденья		5	969М-6870010 969М-6870011	1 1			»	
969М-6877020	Подставка откидного сиденья правая		15	969М-6870010 969М-6870010	1 1			»	
969М-6877021	Подставка откидного сиденья левая		16	969М-6870011	1			»	
<i>Детали</i>									
965-1108104-Б *	Ручка тяги воздушной заслонки		14	969М-6873010 969М-6873011 969М-6875010	1 1 2	Полиамид ВТУ МХПМ 721—57	0,007	»	
969-5207124-Б	Буфер упора каркаса		1	969М-6870000 969М-6870001	2 2	Резиновая смесь 1847 ТУ 38 005 204—71	0,010	»	
969-5605018	Ось		21	969М-6870001 969М-6870000	2 2	Сталь А12 ГОСТ 1414—54	0,012	»	
967-6803052	Пружина		24	969М-6873010 969М-6873011 969М-6875010	5 5 10	Проволока П-3,5 ГОСТ 1071—67, сталь 65ГА		»	
969М-6873030	Палец стопорного устройства откидного сиденья		12	969М-6873010 969М-6873011 969М-6875010	1 1 2	Сталь 35 ГОСТ 1050—60		»	
969-7501020	Опора		17	969М-6877020 969М-6877021	2 2	Трубка 3 ст. 20×3 ГОСТ 5496—67	0,008	»	
967-9202112	Пружина фиксатора		13	969М-6873010 969М-6873011 969М-6875010	1 1 2	Проволока П-1,5 ГОСТ 9389—60		»	
<i>Стандартные изделия</i>									
201456-П8	Болт М8×20 ГОСТ 7808—64		18	969М-6873010 969М-6873011	4 4	Сталь 35 ГОСТ 1050—60	0,012		
252155-П2	Шайба 8Л ГОСТ 6402—61		19	969М-6873010 969М-6873011	4 4	Сталь 65Г ГОСТ 1050—60	0,001		

Обозначение	Наименование	№ рисунка	№ позиции на рисунке	Куда входит		Материал	Масса, кг	Сведения о взаимозаменяемости (между моделью ЗАЗ-969 и ЛуАЗ-969А)	
				Обозначение сборочной единицы	Количество на автомобиль				
					ЗАЗ-969				ЛуАЗ-969А
258012-П8	Шплинт 2×12 ГОСТ 397—66	Рис. 106	11	969М-6870010		2	Сталь 20	0,0004	
258038-П8	Шплинт 3,2×16 ГОСТ 397—66		7	969М-6870011		2	ГОСТ 1050—60	0,001	
240820-П8	Винт 4×18 ОН 025 131—63		4	969М-6870010		2	То же		
260018-П8	Палец 6×35 ОН 025 196—63		9	969М-6870000		4			
260030-П8	Палец 8×16 ОН 025 196—63		6	969М-6870001		4			
252002-П8	Шайба 4 ОН 025 166—68		3	969М-6870010		2	Сталь 10	0,009	
252004-П8	Шайба 6 ОН 025 166—68		10	969М-6870011		2	ГОСТ 1050—60	0,007	
252005-П8	Шайба 8 ОН 025 166—68		8	969М-6870010		2	То же		
969-7500	Монтаж бокового откидного сиденья					1			
	<i>Сборочные единицы</i>								
969-7500002	Сиденье откидное боковое		—	969-7500		2			Невзаимозамен.
969-7501002	Каркас подушки		4	969-7500002		2			»
969-7501012	Подставка откидного сиденья с ремнем и опорой		8	969-7500002		2			»
969-7501030	Каркас спинки		10	969-7500002		2			»
969-7502008	Подушка бокового откидного сиденья		2	969-7500002		2			»
969-7502208	Спинка бокового откидного сиденья		1	969-7500002		2			»
	<i>Стандартные изделия</i>								
201418-П8	Болт М6×16 ГОСТ 7805—62		15	969-7500		4	Сталь 35	0,0055	
250510-П8	Гайка М8 ГОСТ 5927—62		12	969-7500		4	ГОСТ 1050—60	0,0051	
258012-П8	Шплинт 2×12 ГОСТ 397—66		5	969-7500002		8	Сталь 10	0,0004	
247573-П8	Шуруп 5×12 ГОСТ 1144—60	3	969-7500002		28	ГОСТ 1050—60	0,0026		
260008-П8	Палец 6×12 ОН 025 196—63	9	969-7500002		4	Сталь 20	0,0027		
260017-П8	Палец 6×32 ОН 025 196—63	7	969-7500002		4	ГОСТ 1050—60	0,0087		
252004-П8	Шайба 6 ОН 025 166—68	6	969-7500002		8	То же	0,0009		
						Сталь 20			
						ГОСТ 1050—60			

Обозначение	Наименование	№ рисунка	№ позиции на рисунке	Куда входит		Материал	Масса, кг	Сведения о взаимозаменяемости (между моделью ЗАЗ-969 и ЛуАЗ-969А)	
				Обозначение сборочной единицы	Количество на автомобиль				
					ЗАЗ-969				ЛуАЗ-969А
252037-П8	Шайба 6 ОН 025 167—68		13	969-7500	4		0,0027		
252134-П2	Шайба 6 НА ОН 025 168—63		14	969-7500	4	Сталь 20 ГОСТ 1050—60	0,0005		
252135-П2	Шайба 8 НА ОН 025 168—63		11	969-7500	4	Сталь 65Г То же	0,0012		
969-8101	Отопление кузова								
969-8107	Монтаж отопительной установки	Рис. 107		969-5000012-Б	1				
969-8123	Монтаж бензопровода отопителя			969-5000012-Б	1				
	<i>Сборочные единицы</i>								
965-1104040 *	Хомут гибкого шланга		16	969-8107	6		0,0041	Взаимозамен.	
				969-8123022-Б	2				
				969-8123042-20	1				
				969-8123046-10	1				
				969-8123018	1			»	
Г-БН200-1106010-А2 *	Бензонасос электромагнитный		26						
969-8101010-01	Рукав воздухоподводящий		5	969-8101	1		1,090	Невзаимозамен.	
965-8101150 *	Температурный переключатель		42	969-8106020-А	1		0,114	Взаимозамен.	
969-8106020-А *	Отопительная установка ¹		—	969-8107	1			Невзаимозамен.	
969-8106112	Крышка передняя		24	969-8106020-А	1		0,410	Взаимозамен.	
969-8106130	Крышка задняя		10	969-8106020-А	1		0,451	Невзаимозамен.	
969-8106210 *	Пучок проводов		41	969-8106020-А	1		0,024	Взаимозамен.	
969-8123018	Бензонасос отопителя с кронштейном		—	969-8107	1			»	
969-8123020-10	Бензопровод отопителя большой		—	969-8123	1		0,328	»	
966-8123022	Кронштейн бензонасоса		27	969-8123018	1		0,075	»	
966-8123022-Б	Бензопровод отопителя малый		—	969-8107	1		0,396	Невзаимозамен	
969-8123042-20	Трубка сливная отопителя		—	969-8107	1		0,050	»	
969-8123046-10	Трубка сливная		—	969-8107	1		0,076	»	
015-1500 * (СР65-А)	Свеча накаливания		32	969-8106020-А	1		0,060	Взаимозамен.	
030-1010 *	Кожух		15	969-8106020-А	1		1,520	»	
030-0200-Е *	Электродвигатель с вентилятором и нагнетателем		29	969-8106020-А	1		1,038	»	
030-0227-Б *	Патрубок всасывающий		31	969-8106020-А	1		0,078	»	
030-0800-Е *	Теплообменник		43	969-8106020-А	1		2,306	»	
030-3110-Д *	Регулятор подачи бензина		20	969-8106020-А	1			»	
030-3250-Г *	Бензопровод		18	969-8106020-А	1		0,025	»	
	<i>Детали</i>								
965-1104018	Прокладка скобы крепления бензопровода		19	969-8107	2	Трубка резиновая 6×2 ГОСТ 5496—57	0,008	»	
				969-8123	8				

¹ В запчасти поставляется отопительная установка 969-8106020-10. При монтаже заднюю крышку заменить имеющейся на автомобиле.

Обозначение	Наименование	№ рисунка	№ позиции на рисунке	Куда входит		Материал	Масса, кг	Сведения о взаимозаменяемости (между моделью ЗАЗ-969 и ЛуАЗ-969А)	
				Обозначение сборочной единицы	Количество на автомобиль				
					ЗАЗ-969				ЛуАЗ-969А
965-1104082	Втулка уплотнительная		47	969-8107	1	Резиновая смесь КР407 МРТУ 38-5-204-65	0,003	Невзаимозамен.	
965-1104096	Шланг гибкий топливопровода		45	969-8123042-20	1	Рукав 6-10 МРТУ 38-5-6107-68	0,018	»	
969-1104124-10	Штуцер		3	969-8123	1	Сталь А-12 ГОСТ 1414-54		Взаимозамен.	
965-1108116	Втулка трубки уплотнительная		14	969-8107	1	Резина III ТУ МХП № 204-54	0,002	»	
965-3505143	Гайка соединительная		2	969-8123020-10	1	Сталь А12 ГОСТ 1414-54	0,008	»	
965-8101129	Шайба опорная		38	969-8106020-А	4	Сталь 08КП ГОСТ 9045-70	0,0002	»	
965А-8101272-Б	Шланг соединительный		25	969-8123022-Б	2	Рукав МРТУ 38-5-6107-68	0,034	»	
969-8102070	Шланг обдува ветрового стекла		4	969-8101	1		0,112	Невзаимозамен.	
969-8106092 *	Табличка-паспорт		40	969-8106020-А	1	Алюминий АДН.0,5 ГОСТ 13722-68	0,007	»	
969-8107012	Прокладка правая		22	969-8107	1	Резина 3687 МРТУ 32-5-204-65	0,010	Взаимозамен.	
969-8107017	Прокладка левая		9	969-8107	1	Паронит ПМБ 1,0 ГОСТ 481-71	0,008	Невзаимозамен.	
969-8123021-10	Бензопровод отопителя		1	969-8123020-10	1	Трубка 6×0,7 ГОСТ 11249-65	0,320	»	
969-8123023-Б	Бензопровод отопителя малый		28	969-8123022-Б	1	То же	0,040	Взаимозамен.	
969-8123036	Шланг		17	969-8123046-10	1	Рукав-деталь 6-10, 150 мм, МРТУ 38-5-6107-68	0,030	Невзаимозамен.	
969-8123038	Шланг от бензонасоса к отопителю		21	969-8107	1	Рукав-деталь 6-10, 480 мм, МРТУ 38-5-6107-68	0,096	»	
969-8123043-20	Трубка сливная		46	969-8123042-20	1	Трубка 6×0,7 ГОСТ 11249-65	0,013	»	
969-8123047-10	Трубка сливная		13	969-8123046-10	1	Трубка 6×0,7 ГОСТ 11249-65	0,038	»	
015-1012 *	Скоба		11	969-8106020-А	2	Сталь 08КП ГОСТ 9045-70	0,032	Взаимозамен.	
015-2600 *	Панель 4-клеммовая		35	969-8106020-А	1		0,032	»	
030-1017 *	Винт самонарезающий		12	969-8106020-А	12	Сталь 20	0,0011	»	
030-0835-Б *	Трубка дренажная		44	969-8106020-А	1	ГОСТ 1050-60 Труба х/г 6×1 ГОСТ 8734-58	0,0032	»	
ОВ65-0822 *	Гайка накидная свечи		33	969-8106020-А	1	Сталь А12 ГОСТ 1414-54	0,0306	»	

Обозначение	Наименование	№ рисунка	№ позиции на рисунке	Куда входит		Материал	Масса, кг	Сведения о взаимозаменяемости (между моделью ЗАЗ-969 и ЛуАЗ-969А)	
				Обозначение сборочной единицы	Количество на автомобиле				
					ЗАЗ-969				ЛуАЗ-969А
<i>Стандартные изделия</i>									
201416-П8	Болт М6×12 ГОСТ 7805—62		23	969-8107	2	Сталь 35	0,0051		
220109-П8	Винт М6×25 ГОСТ 1489—62		30	969-8123018	1	ГОСТ 1050—60			
250508-П8	Гайка М6 ГОСТ 5927—62		8	969-8107	4	То же	0,006		
				969-8123018	1	Сталь 10	0,0024		
222497-П29	Винт М5×10 ОН 025 116—63		48	969-8106020-А	3	ГОСТ 1050—60			
						Сталь 35	0,0018		
222500-П29	Винт М5×16 ОН 025 116—63		34	969-8106020-А	2	ГОСТ 1050—60			
252004-П8	Шайба 6 ОН 025 166—68		6	969-8107	4	То же	0,0024		
						Сталь 20	0,0009		
252132-П2	Шайба 4 НА ОН 025 168—63		37	969-8106020-А	13	ГОСТ 1050—60			
						Сталь 65Г	0,0002		
252133-П2	Шайба 5 НА ОН 025 168—63		49	969-8106020-А	3	ГОСТ 1050—60			
252134-П2	Шайба 6 НА ОН 025 168—63		7	969-8107	6	То же	0,0003		
850360-П29	Винт самонарезающий		39	969-8106020-А	4		0,0005		
850361-П29	Винт М4×5		36	969-8106020-А	13				
969М-8107	Отопление кузова			969А-0000020	1				
969А-8107	Монтаж отопительной установки			969А-0001050	1				
969М-8123	Монтаж бензопровода отопителя		Рис. 108	969А-0001050	1				
<i>Сборочные единицы</i>									
965-1104040 *	Хомут гибкого шланга		14	969А-8107	7		0,0041	Взаимозамен.	
				969М-8123022	1				
				969М-8123037	1				
				969А-8123049	1				
				969А-8123018	1				
Г-БН-200-1106010-А2 *	Бензонасос электромагнитный		25					»	
969М-8101010	Смеситель с заслонкой		6	969М-81010	1			Невзаимозамен.	
965-8101150 *	Температурный переключатель		44	969-8106022	1		0,114	Взаимозамен.	
969М-8102080	Хомут в сборе		4	969М-8101	4			Невзаимозамен.	
969-8106020-10 *	Отопительная установка		—	969А-8107	1			Взаимозамен.	
969-8106022 *	Отопительная установка		—	969-8106020-10	1			»	
969-8106112	Крышка передняя		22	969-8106020-10	1		0,410	»	
969-8106130-10	Крышка задняя		10	969-8106020-10	1			»	
969-8106210 *	Пучок проводов		42	969-8106022	1		0,024	Невзаимозамен.	
969А-8123018	Бензонасос отопителя с кронштейном		—	969А-8107	1			Взаимозамен.	
969М-8123020	Бензопровод отопителя большой		—	969М-8123	1			»	
966-8123022	Кронштейн бензонасоса		26	969А-8123018	1		0,075	Взаимозамен.	
969М-8123022	Бензопровод отопителя малый		—	969А-8107	1			Невзаимозамен.	

Обозначение	Наименование	№ рисунка	№ позиции на рисунке	Куда входит		Материал	Масса, кг	Сведения о взаимозаменяемости (между моделью ЗАЗ-969 и ЛуАЗ-969А)	
				Обозначение сборочной единицы	Количество на автомобиль				
					ЗАЗ-969				ЛуАЗ-969А
969М-8123037	Трубка сливная отопителя		—	969А-8107		1		Невзаимозамен.	
969А-8123049	Трубка сливная		—	969А-8107		1		»	
015-1500 * (СР65-А)	Свеча накаливания		31	969-8106022		1	0,060	Взаимозамен.	
030-0200-Е *	Электродвигатель с вентилятором и нагнетателем		28	969-8106022		1	1,038	»	
030-0227-Б *	Патрубок всасывающий		29	969-8106022		1	0,078	»	
030-0800-Е *	Теплообменник		43	969-8106022		1	2,306	»	
030-1010 *	Кожух		12	969-8106022		1	1,520	»	
030-3110-Д *	Регулятор подачи бензина		18	969-8106022		1		»	
030-3250-Г *	Бензопровод		13	969-8106022		1	0,025	»	
<i>Детали</i>									
965-1104018	Прокладка скобы крепления бензопровода		19	969А-8107		2	0,008	»	
969-1104124-10	Штуцер		3	969М-8123		8		»	
965-1108116	Втулка трубки сливной уплотнительная		15	969А-8107		1	0,002	»	
965-3505143	Гайка соединительная		2	969М-8123020		2	0,008	»	
965-8101129	Шайба опорная		37	969-8106022		4	0,0002	»	
965А-8101272-Б	Шланг соединительный		24	969М-8123018		1		»	
				969М-8123022		1			
				969М-8123037		1			
81-8102060-А *	Шланг обдува ветрового стекла		5	969М-8101		2		Невзаимозамен.	
969-8106092 *	Табличка-паспорт		39	969-8106022		1	0,007	»	
969-8107012	Прокладка правая		21	969А-8107		1	0,010	Взаимозамен.	
969М-8107018	Прокладка левая		11	969А-8107		1	0,009	Невзаимозамен.	
969М-8123021	Бензопровод отопителя		1	969М-8123020		1		»	
969-8123023-Б	Бензопровод отопителя малый		30	969М-8123022		1	0,040	Взаимозамен.	
969А-8123026	Шланг от бензонасоса к регулятору		23	969А-8123018		1		Невзаимозамен.	
969М-8123042	Труба сливная		46	969М-8123037		1		»	
969М-8123047	Труба сливная		16	969А-8123049		1		»	
969А-8123050	Шланг гибкий бензопровода		17	969А-8123049		1	1	»	
								МРТУ 38-5-6107-68	

Обозначение	Наименование	№ рисунка	№ позиции на рисунке	Куда входит		Материал	Масса, кг	Сведения о взаимозаменяемости (между моделью ЗАЗ-969 и ЛуАЗ-969А)			
				Обозначение сборочной единицы	Количество на автомобиле						
					ЗАЗ-969				ЛуАЗ-969А		
015-1012 *	Скоба		40	969-8106022		2	Сталь 08КП ГОСТ 9045—70	0,0032	Взаимозамен.		
015-2600 *	Панель 4-клеммовая Винт самонарезающий		36	969-8106022		1		0,032	»		
030-1017 *			41	969-8106022		12	Сталь 20	0,0011	»		
030-0835-Б *	Трубка дренажная		45	969-8106022		1	ГОСТ 1050—60 Трубка х/г 6×1		»		
ОВ65-0822 *	Гайка накидная свечи		32	969-8106022		1	ГОСТ 8734—58 Сталь А12 ГОСТ 1414—54	0,0306	»		
<i>Стандартные изделия</i>											
201416-П8	Болт М6×12 ГОСТ 7805—62		20	969А-8107		3	Сталь 35 ГОСТ 1050—60	0,005			
220109-П8	Винт М6×25 ГОСТ 1489—62		27	969А-8123018		1	То же	0,006			
250508-П8	Гайка М6 ГОСТ 5927—62		9	969А-8107		4	Сталь А12	0,002			
222497-П29	Винт М5×10 ОН 025 116—63		47	969-8106022		1	ГОСТ 1414—54				
222500-П29	Винт М5×16 ОН 025 116—63		33	969-8106022		3	Сталь 35 ГОСТ 1050—60				
252004-П8	Шайба 6 ОН 025 166—68		7	969А-8107		2	То же				
252132-П2	Шайба 4 НА ОН 025 168—63		35	969А-8107		4	Сталь 20 ГОСТ 1050—60	0,001			
252133-П2	Шайба 5 НА ОН 025 168—63		48	969-8106022		2	Сталь 65Г	0,0002			
252134-П2	Шайба 6 НА ОН 025 168—63		8	969-8106022		13	ГОСТ 1050—60				
850360-П29	Винт самонарезающий		8	969А-8107		3	То же	0,0003			
850361-П29	Винт М4×5		38	969А-8106022		6	»	0,0005			
969-8201	Монтаж зеркала наружного	Рис. 109	34	969А-8106022		4					
430-8201110 *	Зеркало наружное правое		2	969-8201	1	1		0,460	Взаимозамен.		
430-8201111 *	Зеркало наружное левое		1	969-8201	1	1		0,460	»		
<i>Детали</i>											
430-8201112 *	Шайба правая			5	969-8201		1	1	Цинковый сплав ЦАММГ 4-1-005 ТУ 5—52	0,043	»
430-8201113 *	Шайба левая			4	969-8201		1	1	То же	0,043	»
969-8201172	Шайба			3	969-8201		4	4	Резина 7-2959 ТУ 38-005-204-71	0,0023	»

Обозначение	Наименование	№ рисунка	№ позиции на рисунке	Куда входит			Материал	Масса, кг	Сведения о взаимозаменяемости (между моделью ЗАЗ-969 и ЛуАЗ-969А)	
				Обозначение сборочной единицы	Количество на автомобиль					
					ЗАЗ-969	ЛуАЗ-969А				
362101-П2	<i>Стандартные изделия</i> Гайка М24×1,5 Н. МЗМА	Рис. 110	6	969-8201	2	2	Сталь 35 ГОСТ 1050—60	Взаимозамен.		
969-8204-1	Установка противосолнечного козырька					2	2			
	<i>Сборочные единицы</i>									
969-8204010	Козырек противосолнечный		—	969-8204-1	2	2				
	<i>Детали</i>									
969-8204040	Козырек противосолнечный		6	969-8204010	2	2	Полиэтилен низкого давления 10702-020 ГОСТ 16337—70		0,075	»
969-8204044	Ось козырька		4	969-8204010	2	2	Сталь 20 ГОСТ 1051—59		0,051	»
969-8204048	Обойма козырька		5	969-8204010	4	4	Сталь 20 ГОСТ 16523—70		0,010	»
969-8204052	Кронштейн козырька		1	969-8204010	2	2	Лента 65Г-С-0,8×60 ГОСТ 2283—69		0,012	»
	<i>Стандартные изделия</i>									
220051-П29	Винт М4×10 ГОСТ 1489—62	8	969-8204010	8	8	Сталь 20 ГОСТ 1050—60	0,0011	»		
224599-П29	Винт М5×14 ОН 025 118—63	3	969-8204-1	4	4	Сталь 20 ГОСТ 1050—60	0,025			
251082-П8	Гайка М4 ОН 025 155—63	7	969-8204010	8	8	Сталь 10 ГОСТ 1050—60	0,0009			
252133-П2	Шайба 5 НА ОН 025 168—63	2	969-8204-1	4	4	Сталь 65Г ГОСТ 1050—60	0,0003			
969-8401-1	Установка облицовки передка и решетки на кузов	Рис. 111						Невзаимозамен.		
969-8401186	Установка товарного знака									
969-8406-1	Монтаж замка и предохранителя капота									
969-8406076	Монтаж фиксатора капота									
969-8407-5Б	Монтаж упора капота передка									
	<i>Сборочные единицы</i>									
969-8401110-Б	Облицовка передка		4	969-8401-1	1	—				
969А-8401110	Облицовка передка ¹		5	969-8401-1	—	1				

¹ Облицовка передка 969А-8401110 от облицовки 969-8401110-Б отличается тем, что на ней с внутренней стороны (вверху слева) приварены два кронштейна для крепления оболочки троса управления жалюзи.

Обозначение	Наименование	№ рисунка	№ позиции на рисунке	Куда входит		Материал	Масса, кг	Сведения о взаимозаменяемости (между моделью ЗАЗ-969 и ЛуАЗ-969А)	
				Обозначение сборочной единицы	Количество на автомобиле				
					ЗАЗ-969				ЛуАЗ-969А
969-8401120-Б	Решетка облицовки передка		32	969-8401-1	1	1		Взаимозамен.	
969-8402020-Б	Капот		19	969-8401-1	1	1			
969-8406010-Б	Замок капота		6	969-8406-1	1	1			
969-8406040	Штырь замка капота		11	969-8401-1	1	1			
969-8407016	Планка крепежная		14	969-8401-1	2	2		»	
<i>Детали</i>									
969-8401174	Буфер облицовки		31	969-8401-1	2	2	Резиновая смесь 1847 ТУ 38.005.204—71	0,005	»
969-8401176	Прокладка облицовки передка нижняя		30	969-8401-1	2	2	Резиновая смесь 7-2959 ТУ 38.005.204—71	0,025	»
969-8401178	Прокладка облицовки передка боковая		29	969-8401-1	2	2	Полихлорвинил черный ТУ 6557/МХП 673—57	0,020	»
969-8401180	Товарный знак		38	969-8401186	1	1	Полистирол марки Т ГОСТ 9440—60	0,009	»
969-8402046	Заглушка отверстия капота		13	969-8401-1	2	2	Резина 7-13-14 ТУ 38.005.204—71	0,005	»
965-8402194	Буфер капота малый		12	969-8401-1	2	2	Резиновая смесь 6429 МРТУ 38-5-204—65	0,013	»
969-8406062	Крючок предохранителя капота		3	969-8406-1	1	1	Сталь 20 ГОСТ 16523—70	0,050	»
969-8406026	Планка направляющая замка капота		7	969-8401-1	1	1	Сталь 08 ГОСТ 9045—70	0,055	»
969-8406064	Пружина крючка предохранителя капота		2	969-8406-1	1	1	Проволока II-1,5 ГОСТ 9389—60	0,004	»
969-8406080-01	Фиксатор капота		24	969-8406076	2	2	Сталь А12 ГОСТ 1414—54	0,020	»
969-8407020	Прокладка уплотнительная под петлю		15	969-8406-1	2	2	Резиновая смесь 7-2959 ТУ 38.005.204—71		»
969-8407110-Б	Упор		20	969-8407-5Б	1	1	Сталь 20 ГОСТ 1051—59		»
969-8407120-Б	Пружина упора		21	969-8407-5Б	1	1	Проволока II-2,0 ГОСТ 9389—60	0,012	
<i>Стандартные изделия</i>									
201418-П8	Болт М6×16 ГОСТ 7805—62		28	969-8401-1	14	14	Сталь 35 ГОСТ 1050—60	0,0035	
221505-П8	Винт М3×12 ГОСТ 1490—62		37	969-8401186	2	2	Сталь 20 ГОСТ 1050—60	0,0007	
220102-П8	Винт М6×10 ГОСТ 1489—62		9	969-8406-1	2	2	То же	0,0034	
220105-П8	Винт М6×16 ГОСТ 1489—62		10	969-8406-1	2	2	»	0,0048	
250458-П8	Гайка М3 ГОСТ 5927—62		35	969-8401186	2	2	Сталь 10 ГОСТ 1050—60	0,0004	

Обозначение	Наименование	№ рисунка	№ позиции на рисунке	Куда входит		Материал	Масса, кг	Сведения о взаимозаменяемости (между моделью ЗАЗ-969 и ЛуАЗ-969А)	
				Обозначение сборочной единицы	Количество на автомобиль				
					ЗАЗ-969				ЛуАЗ-969А
250464-П8	Гайка М5 ГОСТ 5927—62		33	969-8401-1	7	7	Сталь 10 ГОСТ 1050—60	0,0015	
250508-П8	Гайка М6 ГОСТ 5927—62		18	969-8401-1	16	16	»	0,0024	
250510-П8	Гайка М8 ГОСТ 5927—62		27	969-8406076	2	2	»	0,0051	
252155-П2	Шайба 8Л ГОСТ 6402—61		26	969-8406076	2	2	Сталь 65Г ГОСТ 1050—60	0,0001	
258038-П8	Шплинт 3,2×16 ГОСТ 397—66		23	969-8407-5Б	1	1	Сталь 20 ГОСТ 1050—60	0,0011	
252004-П8	Шайба 6 ОН 025 166—68		16	969-8401-1	18	18	То же	0,0009	
252005-П8	Шайба 8 ОН 025 166—68		22	969-8407-5Б	1	1	»	0,0023	
252038-П8	Шайба 8 ОН 025 167—68		25	969-8406076	4	4	»	0,0023	
252130-П8	Шайба 3 НА ОН 025 168—63		36	969-8401186	2	2	Сталь 65Г ГОСТ 1050—60	0,0001	
252133-П8	Шайба 5 НА ОН 025 168—63		34	969-8401-1	9	9	То же	0,0003	
252134-П2	Шайба 6 НА ОН 025 168—63		8	969-8401-1 969-8406-1	12 4	12 4	»	0,0005	
385465-П2	Шайба Ø6 специальная пружинная зубчатая		17	969-8401-1	4	4	»	0,0008	
386870-П2	Заклепка специальная Ø6 Н. ЗАЗ		1	969-8406-1	1	1	Сталь 10 ГОСТ 1050—60	0,0097	

СТАНДАРТИЗОВАННЫЕ ИЗДЕЛИЯ

Обозначение изделия	Код	Наименование изделия	Куда входит		Краткая техническая характеристика	
			Обозначение сборочной единицы	Количество на автомобиль		
				ЗАЗ-969		ЛуАЗ-969А
01.103		Болт стяжной М6×15 СТП 117—73	СТ354-3708000	—	2	
01.104		Болт стяжной	СТ351Б-3708000	2	—	
01.106		Болт стяжной М6×60 Н117—67	Г502А-3701000	4	4	
200213		Болт М6×35 ГОСТ 7805—62	969А-1000400	—	2	
200213-П8		Болт М6×35 ГОСТ 7811—62	969-1308011	3	—	
200219-П8		Болт М6×50 ГОСТ 7811—62	969А-1000400	—	6	
			969А-1308010	—	3	
200222-П8		Болт М6×65 ГОСТ 7805—62	969А-1000400	—	3	
200274-П8		Болт М8×75 ГОСТ 7811—62	969А-1000400	—	2	
200275-П8		Болт М8×80 ОН 025 101—63	969-1000400	1	—	
200320-П8		Болт М10×55 ГОСТ 7808—62	969-2910012-10	2	—	
			969А-2910012	—	2	
			969-2910	2	—	
			969А-2910	—	2	
			969-2901	2	—	
			969А-2901	—	2	
201415-П8		Болт М6×10 ГОСТ 7805—62	969-1700010	1	—	
			969А-1700010	—	1	
			969-1015	2	—	
			969М-1015010	—	1	
			969-3501	4	4	
			969-3502	4	4	
201416-П8		Болт М6×12 ГОСТ 7805—62	969-1310	5	—	
			969-5605-2	4	—	
			969А-5605002	—	4	
			969-8107	3	—	
			969А-8107	—	4	
201417-П8		Болт М6×14 ГОСТ 7805—62	969А-1310	—	4	
			969-2802-Б	6	—	
			969А-2802	—	11	
201418-П8		Болт М6×16 ГОСТ 7805—62	969-1000400	17	—	
			969-6001000	2	2	
			969-2303066-10	3	3	
			969-2303067-10	3	3	
			969-2403066-10	3	3	
			969-2403067-10	3	3	
			969-1703080	4	4	
			969-8401-1	14	14	
			969-2807	2	2	
			969-2808	3	3	
			969-5205	6	6	
			969А-1000400	—	8	

Обозначение изделия	Код	Наименование изделия	Куда входит		Краткая техническая характеристика	
			Обозначение сборочной единицы	Количество на автомобиль		
				ЗАЗ-969		ЛуАЗ-969А
201420-П8		Болт М6×20 ГОСТ 7805—62	969А-1002010	—	1	
			969-1002058-В	2	—	
			969-7500	4	—	
			969А-1000300	—	2	
			969-6001000	7	7	
201421-П8		Болт М6×22 ГОСТ 7805—62	969-6100020-10	2	2	
			969-6100021-10	2	2	
			969-1000400	21	—	
			969А-1000400	—	19	
			966-1002058-В	5	—	
201452-П8		Болт М8×12 ГОСТ 7808—62	968-1011010-Б	—	5	
			969-1106010	1	—	
			969-1308012	4	—	
			969-2307006-11	8	—	
			969-2407006-11	4	—	
			969-2407007-11	4	—	
			969А-2307006	—	8	
			969А-2407006	—	4	
			969А-2407007	—	4	
			969-1602000-М4	2	2	
201454-П8		Болт М8×16 ОСТ 37.001.123—73	969-1700010	2	—	
			969А-1700010	—	2	
			969-6100	8	8	
			969-5207	4	4	
			969-1000400	6	—	
			969А-1000400	—	6	
			969-1000400	1	—	
			969-3508	4	4	
			С44-3721000	2	2	
			969-2804	8	8	
201455-П8		Болт М8×18 ГОСТ 7808—62	969-3400013	3	—	
			969М-3400013	—	3	
201456-П2		Болт М8×20 ГОСТ 7808—62	969-6001000	4	4	
			969-1101	4	4	
201456-П8		Болт М8×20 ГОСТ 7808—62	969-2805	4	4	
			969-2901012-20	2	—	
201456-П8		Болт М8×20 ГОСТ 7808—62	969А-2901012	—	2	
			969-1001	5	—	
201457-П8		Болт М8×22 ГОСТ 7808—62	969М-1001	—	5	
			969-1203	6	—	
			969-6000002	2	—	
			969А-6000002	—	2	
			969М-1203	—	6	

Обозначение изделия	Код	Наименование изделия	Куда входит		Краткая техническая характеристика	
			Обозначение сборочной единицы	Количество на автомобиль		
				ЗАЗ-969		ЛуАЗ-969А
201459-П8		Болт М8×28 ГОСТ 7808—62	969А-1000400	—	1	
			969-1700010	2	—	
			969А-1700010	—	2	
			969-1008	4		
			969-1200200-10	2		
			969М-1203		4	
			969М-1000250		4	
201464-П8		Болт М8×40 ГОСТ 7808—62	969-1203	4		
			969-1000200-10	1		
201466-П8		Болт М8×45 ГОСТ 7808—62	969М-1000250		1	
			968-1005090		2	
201497-П8		Болт М10×25 ГОСТ 7808—62	969-2411	1	1	
			969-1108	1		
			969А-1108		1	
			969-1104	2		
201500-П2		Болт М10×32 ГОСТ 7808—62	969А-2802		10	
			969М-1104		2	
201509-П8		Болт М10×60 ГОСТ 7808—62	969-3400	3		
			969А-3400005		3	
201540-П8		Болт М12×30 ГОСТ 7808—62	969-2803	4		
			969А-2803		4	
			969-2910012-10	2		
			969А-2910012		2	
			969-2901012-20	2		
			969А-2901012		2	
			969-1001	2		
201675-П8		Болт М10×1,25×22 ГОСТ 7808—62	969М-1001		2	
			969-2802-Б	4		
201677-П8		Болт М10×1,25×28 ГОСТ 7808—62	969М-1015010		1	
			969-2802-Б	2		
205467-П8		Болт М12×70 ГОСТ 7808—62	969-1001075-01	1	1	
			969-2901012-20	4		
206574-П8		Болт М12×25 ОН 025 105—63	969А-2901012		4	
			969-1109	3		
301474-П8		Болт М8×1×16 ГОСТ 7808—62	969-3505	2	2	
			969-1700010	5		
382104-П8		Болт соединительный Н. ЗАЗ	969А-1700010		5	
			968-2403010	8	8	
430019-П		Болт М6×18 ГОСТ 7805—62	969-1700010	8	8	
			969-2403010	8	8	
430027-П		Болт М10×1×24,5 Н. МеМЗ	969-1700010	4		
			969А-1700010		4	
430033-П8		Болт М10×25 ГОСТ 7799—70	969-1700010	4		
			969А-1700010		4	
465001-П		Болт регулировочный подшипников	969-2307006-11	2		
			969-2407007-11	1		

Обозначение изделия	Код	Наименование изделия	Куда входит		Краткая техническая характеристика	
			Обозначение сборочной единицы	Количество на автомобиль		
				ЗАЗ-969		ЛуАЗ-969А
465-003-П8		вала ведомой шестерни колесного редуктора Н. ЛуАЗ	969А-2307006		2	
			969А-2407006		1	
			969А-2407007		1	
			969-2407006-11	1		
			969-2303066-10	4	4	
			969-2303067-10	4	4	
			969-2403066-10	4	4	
			969-2403067-10	4	4	
			969-2901012-20	8		
			969А-2901012		8	
465006-П2		Болт М10×36 специальный Н. ЛуАЗ	969-2910	6		
			969А-2910		6	
465006-П8		Болт М10×36 Н. ЛуАЗ	969-2901012-20	4		
			969А-2901012		4	
02.101 220050-П8		Винт М4×6 Винт М4×8 СТП 003—73 Винт М4×8 ГОСТ 1489—62	969-2901	6		
			969А-2901		6	
			969-3711010-Б	6	6	
			СТ354-3708000		4	
			969-1108	1		
			969А-1108		1	
			969-3400	2		
			969-3712010-Б	4	4	
			969М-1015010		1	
			969-8204010	8	8	
220051-П8 220051-П29 220052-П8 02.201 02.104		Винт М4×10 ГОСТ 1489—62 Винт М4×10 ГОСТ 1489—62 Винт М4×12 ГОСТ 1489—62 Винт М4×12 Н119—65 Винт М4×16 Н003-65 Винт М4×18	969-3400	2		
			969-3712010-Б	4	4	
			969М-1015010		1	
			969-8204010	8	8	
			969-3400	2		
			Г502А-3701000	3	3	
			969-3712010-Б	4	4	
			Г502А-3701000	5	5	
			969-3716010	2	2	
			969-3716011	2	2	
969-3711010-Б	2	2				
02.110 220077-П8		Винт М4×22 Винт М5×8 СТП 003—73 Винт М5×10 ГОСТ 1489—62	СТ354-3708000		2	
			969А-3400005		2	
			969А-1308010		2	
			969-1101006	9	9	
			969А-1310		3	
			969-3711010-Б	4	4	
			ФП12-3716000-Б	2	2	
			966-3722220	2	2	
			СТ354-3708000		2	
			969-6100020-10	2	2	
02.122 220082-П8		Винт М5×18 СТП 003—73 Винт М5×20 ГОСТ 1489—62	969-6100021-10	2	2	
			965-3723100	6	6	

Обозначение изделия	Код	Наименование изделия	Куда входит		Краткая техническая характеристика	
			Обозначение сборочной единицы	Количество на автомобиль		
				ЗАЗ-969		ЛуАЗ-969А
220086-П8		Винт М5×30 ГОСТ 1489—62	969-2303066-10 969-2303067-10 969-2403066-10 969-2403067-10	1 1 1 1	1 1 1 1	
220102-П8		Винт М6×10 ГОСТ 1489—62	969-1108100-Б 969-8406-1	1 2	1 2	
220103-П8		Винт М6×12 ГОСТ 1489—62	969-1703-2 969-1703010	14	16	
220105-П8		Винт М6×16 ГОСТ 1489—62	969-8406-1 965-3810010 965-3722010	2 2 2	2 2 2	
220107-П8		Винт М6×20 ГОСТ 1489—62	969-3702010-Г4 966-3702020	3 3	3 3	
220109-П8		Винт М6×25 ГОСТ 1489—62	969-8123018 969А-8123018	1	1	
220111-П8		Винт М6×30 ГОСТ 1489—62	969-1109180	1		
220166-П8		Винт М8×25 ГОСТ 1489—62	969-2910 969А-2910 969-2901 969А-2901	2 2 2	2	
221505-П8		Винт М3×12 ГОСТ 1490—62	969-8401186	2	2	
221577-П8		Винт М5×10 ГОСТ 1490—62	969-6100	8	8	
221580-П13		Винт М5×16 ГОСТ 1490—62	969-6100	2	2	
221603-П8		Винт М6×12 ГОСТ 1490—62	969-1000400 969А-1000400	4	4	
221660-П2		Винт М8×12 ГОСТ 1490—62	969-2307006-11 969-2407006-11 969-2407007-11 969А-2307006 969А-2407006 969А-2407007	4 2 2	4 2 2	
222497-П29		Винт М5×10 ОН 025 116—63	969-8106020-А 969-8106022	3	3	
222500-П29		Винт М5×16 ОН 025 116—63	969-8106020-А 969-8106022	2	2	
222775-П8		Винт М5×14 ОН 025 117—63	969-1106010	5		
224570-П8		Винт М4×8 ОН 025 118—63	969-6000002 969А-6000002 969-1310	12	12	
224599-П8		Винт М5×14 ОН 025 118—63	969-6103010-01 969-6103011-01 969-6100020-10 969-6100021-10	16 16 1 1	16 16 1 1	

Обозначение изделия	Код	Наименование изделия	Куда входит		Краткая техническая характеристика	
			Обозначение сборочной единицы	Количество на автомобиль		
				ЗАЗ-969		ЛуАЗ-969А
224599-П29		Винт М5×14 ОН 025 118—63	969-8204-1	4	4	
224622-П8		Винт М6×10 ОН 025 118—63	969-6100020-10	4	4	
224624-П8		Винт М6×14 ОН 025 118—63	969-6100021-10	4	4	
			969-5107-1	2	2	
			969-5107-2	6	6	
			969-6100020-10	7	7	
			969-6100021-10	7	7	
			СТ351Б-3708000	2		
			965А-3708015		2	
240807-П8		Винт 3×12 ОН 025 131—63	969-5207	14	14	
			969М-6833010	16	16	
			969М-1015010		1	
240817-П8		Винт 4×10 ОН 025 131—63	(969А-8107000)			
240820-П8		Винт 4×18 ОН 025 131—63	969-5312012	6	—	
			969А-5312012	—	6	
			969-3715010	2	2	
380100-П8		Винт М3×0,5 стопорный	П38-3709000	1	1	
			969-3400013	1		
380914-П		Винт специальный Н.ЗАЗ	969М-3400013		1	
431551-П		Винт М4×6	969-1106015	2		
			969-8106020-А	4		
850360-П29		Винт самонарезающий	969А-8106022		4	
850361-П29		Винт М4×5	969-8106020-А	13		
			969А-8106022		13	
			Г502А-3701000	1	1	
Г502А-3701300		Выпрямительный блок ВБГ-2А	Г502А-3701000			
250458-П8		Гайка М3 ГОСТ 5927—62	ГОСТ 5.1833—73			
			969-8401186	2	2	
04.201		Гайка М4	969-3712010-Б	4	4	
			Г502А-3701000	6	6	
250464-П8		Гайка М5 СТП 121—73	СТ354-3708000	—	2	
			969-8401-1	7	7	
250508-П8		Гайка М5 ГОСТ 5927—62	966-3722220	2	2	
			969-6001000	2	2	
250508-П8		Гайка М6 ГОСТ 5927—62	969-2402010	2	2	
			969-1000400	4	—	
			969А-1000400	—	8	
			969-8401-1	16	16	
			969-2807	2	2	
			969-8107	4	—	
			969А-8107	—	4	
			969-8123018	1	—	
			969-8123018	—	1	
			969-6100020-10	4	4	

Обозначение изделия	Код	Наименование изделия	Куда входит		Краткая техническая характеристика	
			Обозначение сборочной единицы	Количество на автомобиль		
				ЗАЗ-969		ЛуАЗ-969А
250508-П29		Гайка М6 6 Н.6 ОСТ 37001—124—73	969-6100021-10	4	4	
			969-1000400	4	—	
250510-П8		Гайка М8 ГОСТ 5927—62	969-1000400	3	—	
			969А-1000400	—	3	
			969-3712010-Б	4	4	
			969-3716010	2	2	
			969-3716011	2	2	
			969-1000200-10	2		
			969-1203	10		
			969-6001000	8	8	
			969М-1000250		4	
			969М-1203		10	
			969-8406076	2	2	
			969-1602	1	1	
			969-5207	2	2	
			969-1000200-10	1		
			969-2411	1	1	
			969-7500	4		
			969А-1000400		1	
			969-3400	2		
			969А-3400005		2	
			969-3400013	1		
			969М-3400013		1	
			969-1108	1		
			969А-1108		1	
			969М-1000250		1	
250511-П8		Гайка М8×1 ГОСТ 5927—62	969-3505	6	6	
			969-2402010	16	16	
			969-2307006-11	16		
			969-2407006-11	8		
			969-2407007-11	8		
			969А-2307006		16	
			969А-2407006		8	
			969А-2407007		8	
			969-1602	4	4	
			969-1700010	27		
250511-П8		Гайка М8×1 ГОСТ 5927—62	969А-1700010		27	
			969А-1000400		8	
			968-1002058-А		2	
			969-2411	3		
			969-1000400	1		
			969М-1000250		3	
			969-3501	8	8	

Обозначение изделия	Код	Наименование изделия	Куда входит		Краткая техническая характеристика	
			Обозначение сборочной единицы	Количество на автомобиль		
				ЗАЗ-969		ЛуАЗ-969А
250512-П2		Гайка М10 ГОСТ 5927—62	969-3502	10	10	
250512-П8		Гайка М10 ГОСТ 5927—62	969-1001	8		
			969М-1001		8	
			969-3400	1		
			969А-3400005		1	
			969-2803	4		
			969А-2803		4	
			969-2910012-10	2		
			969А-2910012		2	
			969-2910	2		
			969А-2910		2	
			969-2411	1	1	
			969-2901012-20	2		
			969А-2901012		2	
			969-2901	2		
			969А-2901		2	
250513-П8		Гайка М10×1 (Н. ГАЗ) Н141—61	969-2402010	7	7	
			969-1700010	8		
			969А-1700010		8	
			969-1000200	4		
			969М-1000250		4	
250513-П8		Гайка М10×1 (Н. ГАЗ) Н141—61	СТ351Б-3708000	2		
			969-1000301	4		
			969А-1000300		6	
250515-П2		Гайка М12×1,25 ГОСТ 5927—62	969-2901012-20	8		
250515-П8		Гайка М12×1,25 ГОСТ 5927—62	969А-2901012		8	
			969-2402010	4	4	
			969-1700010	4		
			969А-1700010		4	
			969-2910012-10	8		
			969А-2910012		8	
			969-2901012-20	2		
			969-2901012		2	
250517-П8		Гайка М10×1,25 ГОСТ 5927—62	СТ354-3708000		2	
250559-П8		Гайка М14×1,5 ГОСТ 5927—62	969-3105010	1		
250563-П2		Гайка М18×1,5 ГОСТ 5927—62	969-3400	1		
			969А-3400005		1	
250610-П8		Гайка М8 ГОСТ 5929—62	969-2910012-10	2		
			969А-2910012		2	
			969-2901012-20	4		
			969А-2901012		4	
			969-3003080	2	2	

Обозначение изделия	Код	Наименование изделия	Куда входит		Краткая техническая характеристика	
			Обозначение сборочной единицы	Количество на автомобиль		
				ЗАЗ-969		ЛуАЗ-969А
250615-П8		Гайка М12×1,25 ГОСТ 5929—62	969-2910012-10	2		
250634-П2		Гайка М14×1,5 ГОСТ 5929—62	969А-2910012		2	
250634-П8		Гайка М14×1,5 ГОСТ 5929—62	969-3003052-02	2	2	
			969-5304002	1	1	
			969-3401035	1		
			969М-3401035		1	
			969-3003077	1	1	
			969-3003078	1	1	
04.402		Гайка М16 Н123—65	Г502А-3701000	2	2	
250636-П8		Гайка М16×1,5 ГОСТ 5929—62	969-1310	1		
			969А-1310		1	
			Г502А-3701000	2		
			Г502А-3701000		2	
			969-29010100-20	2		
			969А-2901012		2	
			969-2910012-10	2		
			969А-2910012		2	
			969-3506	4	4	
250762-П8		Гайка М4 ГОСТ 5915—62	969-6000002	12		
			969А-6000002		12	
250763-П8		Гайка М5 ГОСТ 5915—62	965-1106140	1		
250869-П8		Гайка М12 ГОСТ 5932—62	969-1001075-01	1	1	
250976-П		Гайка М10×1 Н. ГАЗ	969-2307006-11	2		
			969-2407006-11	1		
			969-2407007-11	1		
			969А-2307006	—	2	
			969А-2407006	—	1	
			969А-2407007	—	1	
250976-П8		Гайка М10×1 Н. ГАЗ	969-3003005-02	2		
			969-3003010-01	2	2	
			969-3003054-11	2	2	
			969-3003056-11	2	2	
			969М-3414010	—	2	
250985-П8		Гайка М8×1 ГОСТ 5933—62	969-5605-2	2		
			969А-5605002		2	
251015-П		Гайка М20×1,5 Н. МеМЗ	969-1700010	1		
			969А-1700010		1	
251082-П8		Гайка М4 ОН 025 155—63	969-8204010	8	8	
			969-6103010-01	16	16	
251086-П8		Гайка М5 ОН 025 155—63	969-2303066-10	1	1	
			969-2303067-10	1	1	
			969-2403066-10	1	1	
			969-2403067-10	1	1	

Обозначение изделия	Код	Наименование изделия	Куда входит		Краткая техническая характеристика	
			Обозначение сборочной единицы	Количество на автомобиль		
				ЗАЗ-969		ЛуАЗ-969А
251104-П8		Гайка М6 ОН 025 155—63	969-1109180	1		
251512-П8		Гайка М6 ГОСТ 3032—66	969А-3703000	2	2	
251513-П8		Гайка М8 ГОСТ 3032—66	969-5207	2	2	
362101-П2		Гайка М24×1,5 Н. МЗМА	969-2801	2	2	
384650-П8		Гайка М12×1,25 Н. ЗАЗ	969-1108	1		
			969А-1108		1	
			П38-3709000	1	1	
424350-П8			969-1602	1	1	
Н. ЗАЗ						
432128-П		Гайка М8 регулировочная	969-1000400	4		
			969А-1000400		8	
432129-П8		Гайка М8×1 ГОСТ 5927—62	969-1000400	2		
		Н. МеМЗ	969А-1000400		4	
432167-П8		Гайка М8×1 ГОСТ 2526—70	969-1104094-Б	1		
467101-П2			969-3003052-02	2	2	
467102-П8		Гайка накладная 6 ГОСТ 9122—67	969-2307006-11	2		
		Гайка М14×1,5 левая Н. ЛуАЗ	969-2407006-11	1		
		Гайка М16×1,5 специальная	969-2407007-11	1		
		Н. ЛуАЗ	969А-2307006		2	
			969А-2407006		1	
			969-2407007		1	
467106-П8			969-2307006-11	2		
			969-2407006-11	1		
		Гайка М16×1,5 Н. ЛуАЗ	969-2407007-11	1		
			969А-2307006		2	
			969А-2407006		1	
			969А-2407007		1	
260309-П8			969-2304020	4	4	
			969-3003080	2	2	
253529-П		Заглушка 24 ГОСТ 3111—67	968-1702048	1	1	
253896-П			965-1006010А	3		
293907-П			968-1601130	18	18	
386870-П2		Заклепка 3×20 ГОСТ 10300—68	969-8406-1	1	1	
260008-П8		Заклепка 6×20 ОН 025 181—69	969-7500002	4		
260013-П8		Заклепка специальная 4×6 Н. ГАЗ	969-5207	2	2	
260017-П8		Заклепка специальная Ø 6 Н. ЗАЗ	969-7500002	4		
260031-П8		Палец 6×12 ОН 025 196—63	969-5605-2	4		
		Палец 6×22 ОН 025 196—63	969А-5605002		4	
		Палец 6×32 ОН 025 196—63	969М-6830010	4	4	
		Палец 8×18 ОН 025 196—63	969-3508	1	1	
260032-П2			969-1602000А4	1	1	
260033-П8			969-3505	1	1	
260034-П		Палец 8×20 ОН 025 196—63	969-3508	1	1	

Обозначение изделия	Код	Наименование изделия	Куда входит		Краткая техническая характеристика	
			Обозначение сборочной единицы	Количество на автомобиль		
				ЗАЗ-969		ЛуАЗ-969А
262532-П8		Пробка кг 1/4 ГОСТ 12721—67	969-1700010	1		
262541-П2		Пробка кг 1/8 ГОСТ 12720—67	969А-1700010		1	
			969-2201110-10	2	2	
			969-3400013	2		
262541-П8		Пробка кг 1/8 ГОСТ 12720—67	969М-3400013		2	
			969-2307006-11	4		
			969-2407006-11	2		
			969-2407007-11	2		
			969А-2307006		4	
			969А-2407006		2	
			969А-2407007		2	
262542-П8		Пробка кг 1/4 ГОСТ 12720—67	969-2307006-11	2		
			969-2407006-11	1		
			969-2407007-11	1		
			969А-2307006		2	
			969А-2407006		1	
			969А-2407007		1	
			969-1101010	1	1	
388640-П		Пробка специальная Н.ЗАЗ	969-3400013	1		
			969М-3400013		1	
469300-П8		Пробка специальная Н.ЛуАЗ	969-3506	2	2	
05.112		Шайба Н009—65	СТ351Б-3708000	2		
05.118		Шайба 12,5 СТП 009—73	СТ354-3708000		1	
05.132		Шайба 4 СТП 009—71	Г502А-3701000	2	2	
05.519		Шайба Н 010—65	Г502А-3701000	1	1	
05.201		Шайба СТП 008—73	Г502А-3701000	5	5	
			СТ354-3708000		4	
05.202		Шайба СТП 008—73	СТ351Б-3708000	2		
			СТ354-3708000		4	
05.203		Шайба Н 008—65	Г502А-3701000	6	6	
05.204		Шайба СТП 008—73	Г502А-3701000	4	4	
			СТ354-3708000		2	
05.303		Шайба СТП 126—73	СТ354-3708000		1	
05.516		Шайба СТП 010—73	СТ354-3708000		1	
252002-П8		Шайба 4 ОН 166—68	969-5312012	6		
			969А-5312012		6	
			969М-1015010		2	
			969-3400	3		
			969А-3400005		3	
252003-П8		Шайба 5 ОН 025 166—68	969-6100020-10	2	2	
			969-1108	1		
			969А-1108		1	
			965-3723100	6	6	

Обозначение изделия	Код	Наименование изделия	Куда входит		Краткая техническая характеристика	
			Обозначение сборочной единицы	Количество на автомобиль		
				ЗАЗ-969		ЛуАЗ-969А
252004-П8		Шайба 6 ОН 025 166—68	969-1000400	16		
			969-6000002	7		
			969А-6000002		7	
			969-1108-2Б	1	1	
			969А-1310		4	
			969-2802-Б	6		
			969А-2802		11	
			969А-1000400		14	
			969-8401-1	18	18	
			969-8107	4		
			969А-8107		4	
			969-5207	2	2	
			969-7500002	8		
			969А-3703000	2	2	
			969-3702010-Г4	3	3	
			966-3702020	3	3	
969А-1000300		2				
252005-П2		Шайба 8 ОН 025 166—68	969-3400	2		
			969А-3400005		2	
252005-П8		Шайба 8 ОН 025 166—68	969-1000200-10	8		
			969-1203	4		
			969-6000002	2		
			969А-6000002		2	
			969-1700010	11		
			969-1602000-М4	2	2	
			969А-1700010		11	
			969М-1000250		8	
			969М-1203		4	
			969-8407-5Б	1	1	
			969-5605-2	6		
252005-П8		Шайба 8 ОН 025 166—68	969-5605002		6	
			969-5207	2	2	
			969М-6830010	4	4	
			969-2411	2	2	
			969-1000400	2		
			969А-1000400		4	
			969-3505	1	1	
			969-3508	4	4	
			969-1001	4		
			969М-1001		4	
			969А-1000300		8	
252006-П2		Шайба 10 ОН 025 166—68	969-3400	1		
			969А-3400005		1	

Обозначение изделия	Код	Наименование изделия	Куда входит		Краткая техническая характеристика	
			Обозначение сборочной единицы	Количество на автомобиль		
				ЗАЗ-969		ЛуАЗ-969А
252006-П8		Шайба 10 ОН 025 166—68	969-2802-Б 969А-2802	6	6	
252007-П8		Шайба 12 ОН 025 166—68	969-6904010 969А-3105010	4	4	
252016-П8		Шайба 14 ОН 025 166—68	969-1001 969М-1001	2	2	
252017-П8		Шайба 16 ОН 025 166—68	969-3105010 969-5304002	1	1	
252035-П8		Шайба 4 ОН 025 167—68	969-2901012-20 969А-2901012	2	2	
252037-П8		Шайба 6 ОН 025 167—68	969М-6833010 969-3715010	16	16	
252038-П8		Шайба 8 ОН 025 167—68	969-6100020-10 969-6100021	4	4	
			969-7500	4		
			969-1015	1		
			969-1203	6		
			969-1602000-М4	3	3	
			969М-1203		6	
			969-8406076	4	4	
			969-5207	2	2	
			969-3502	2	2	
			969-3505	1	1	
252039-П8		Шайба 10 ОН 025 167—68	969-2901012-20 969А-2901012	2	2	
252130-П8		Шайба 3 НА ОН 025 168—63	969-8401186	2	2	
252132-П2		Шайба 4 НА ОН 025 168—63	969-8106020-А 969А-8107	13	2	
			969-8106022		13	
			969М-1015010		2	
			969-3712010-Б	4	4	
252133-П		Шайба 5 НА ОН 025 168—63	969А-1308010		2	
252133-П2		Шайба 5 НА ОН 025 168—63	969А-1310		2	
			969-8204-1	4	4	
			969-8401-1	9	9	
			969-8106020-А	3		
			969-8106022		3	
			ФП12-3716000-Б	2	2	
			966-3722220	2	2	
252133-П8		Шайба 5 НА ОН 025 168—63	969А-3400005		2	
252133-П15		Шайба 5 НА ОН 025 168—63	969-3711010-Б	4	4	
252134-П2		Шайба 6 НА ОН 025 168—63	969-1106010 969-2303066-10	5	3	
				3		

Обозначение изделия	Код	Наименование изделия	Куда входит		Краткая техническая характеристика	
			Обозначение сборочной единицы	Количество на автомобиль		
				ЗА3-969		ЛуАЗ-969А
252134-П2		Шайба 6 НА ОН 025 168—63	969-2303067-10	3	3	
			969-2403066-10	3	3	
			969-2403067-10	3	3	
			969-2402010	2	2	
			969-1310	5		
			969А-1310		4	
			969-1700010	6		
			969А-1700010		6	
			969-2802-Б	6		
			969А-2802		11	
			969-1703080	4	4	
			969-8401-1	12	12	
			969-8406-1	4	4	
			969-2807	2	2	
			969-8107	8		
			969А-8107		7	
			969А-1000400		2	
			969-1000400	1		
			966-1002058-В	5		
			969-7500	4		
			969-1308011	3		
			СТ351Б-3708000	2		
			969-3712010-Б	4	4	
			969-3716010	2	2	
			969-3716011	2	2	
			969А-3703000	2	2	
			965-3710010	2	2	
252134-П15		Шайба 6 НА ОН 025 168—63	969А-1000400		1	
			968-1011010-Б		5	
252135-П2		Шайба 8 НА ОН 025 168—63	969-1203	4		
			969-6001000	4	4	
			969-2402010	6	6	
			969-2307006-11	22		
			969-2407006-11	11		
			969-2407007-11	11		
			969А-2307006		22	
			969А-2407006		11	
			969А-2407007		11	
			969-1602000-М4	4	4	
			969-1700010	24		
			969А-1700010		24	
			969М-1000250		4	
			969М-1203		4	

Обозначение изделия	Код	Наименование изделия	Куда входит		Краткая техническая характеристика	
			Обозначение сборочной единицы	Количество на автомобиль		
				ЗАЗ-969		ЛуАЗ-969А
252135-П2		Шайба 8 НА ОН 025 168—63	969-2804	8	8	
			969-2805	4	4	
			969-5207	4	4	
			969-7500	4		
			969-1000400	6		
			969А-1000400		6	
			969-1601010	1		
			969А-1601010		1	
			969-1108	1		
			969А-1108		1	
			969-3501	8	8	
			969-3502	8	8	
			969-3505	4	4	
			252135-П8		Шайба 8 НА ОН 025 168—63	969-1000200-10
969-2411	2	2				
969М-1000250		3				
968-1005030		2				
969-2303066-10	4	4				
969-2303067-10	4	4				
969-2403066-10	4	4				
969-2403067-10	4	4				
968-2403010	8	8				
969-1104000	2					
969-2802-Б	6					
969А-2802		10				
969М-1104		2				
969-2803	4					
252135-П15 252136-П2		Шайба 8 НА ОН 025 168—63 Шайба 10 НА ОН 025 168—63	969А-2803		4	
			969-2910012-10	2		
			969А-2910012		2	
			969-2910	8		
			969А-2910		8	
			969-2403010	8	8	
			969М-1015010		1	
			969-3400	3		
			969А-3400005		3	
			969-2901012-20	10		
			969А-2901012		10	
			969-2901	8		
			969А-2901		8	
			969-1000200-10	4		
969М-1000250		4				
252137-П2		Шайба 12 НА ОН 025 168—63	969-2910012-10	10		

Обозначение изделия	Код	Наименование изделия	Куда входит		Краткая техническая характеристика	
			Обозначение сборочной единицы	Количество на автомобиль		
				ЗАЗ-969		ЛуАЗ-969А
			969А-2910012		10	
			969-2901012-20	14		
			969А-2901012		14	
			969-1001	2		
			969А-1001		2	
252138-П2		Шайба 14 НА ОН 025 168—63	969-3003077	1	1	
			969-3003078	1	1	
252139-П2		Шайба 16 НА ОН 025 168—63	969-2910	4		
			969А-2910		4	
			969-2901	4		
			969А-2901		4	
252134-П2		Шайба 6Л ГОСТ 6402—61	969-5107-1	2	2	
			969-5107-2	6	6	
			969-5605-2	4		
			969А-5605002		4	
			969-6100020-10	11	11	
			969-6100021-10	11	11	
			969-5205	6	6	
			969-3501	4	4	
			969-3502	4	4	
			965-3722220	2	2	
			965А-3708015	2	2	
252155-П2		Шайба 8Л ГОСТ 6402—61	969-1602000-М4	2	2	
			969-8406076	2	2	
			969-1104	3		
			969-6100	8	8	
			969-2910	8		
			969А-2910	2	2	
			969-2901			
			969А-2901	2	2	
			969-3502	2	2	
			969-1001	2		
			969М-1001	14	14	
			С44-3721000		2	
252155-П8		Шайба 8Л ГОСТ 6402—61	969-3400	2		
			969А-3400005	2	2	
			969-3400013			
			969М-3400013	3	3	
			969А-1000300		4	
252156-П15		Шайба 10Л ГОСТ 6402—70	969-1000301			
252156-П2		Шайба 10Л ГОСТ 6402—70	969-1310	4		
252159-П2		Шайба 16Л ГОСТ 6402—61	969А-1310	1		
			969-1308011	1	1	

Обозначение изделия	Код	Наименование изделия	Куда входит		Краткая техническая характеристика	
			Обозначение сборочной единицы	Количество на автомобиль		
				ЗАЗ-969		ЛуАЗ-969А
252160-П2		Шайба 18Л ГОСТ 6402—61	Г502А-3701000	1	1	
			969А-1308010		1	
252195-П2		Шайба 16 ГОСТ 10463—63	Г502А-3701000	1	1	
			969-3400	2	2	
252204-П2		Шайба 10 ГОСТ 10462—63	969А-3400005	2	2	
			969-2901012-20	2	2	
252269-П 252269-П2		Шайба 6 ГОСТ 10462—63 Шайба 6 ГОСТ 10462—63	969А-2910012	4	4	
			969-2910012-10	7	7	
252269-П15 252270-П2		Шайба 6 ГОСТ 10462—63 Шайба 8 ГОСТ 10462—63	969А-2910012	8	8	
			969-3506	2	2	
252270-П8 252275-П2 385465-П2		Шайба 6 ГОСТ 10462—63 Шайба 8 ГОСТ 10462—63	969-2402010	2	2	
			969-1700010	4	4	
386025-П		Шайба 6 ГОСТ 10462—63 Шайба 8 ГОСТ 10462—63	969А-1700010	24	24	
			СТ351Б-3708000	2	2	
426000-П8 432538-П8 467501-П2		Шайба 6 ГОСТ 10462—63 Шайба 8 ГОСТ 10462—63	СТ354-3708000	2	2	
			969А-1000300	3	3	
467501-П2		Шайба 8 ГОСТ 10462—63 Шайба 8 ГОСТ 10463—63 Шайба Ø6 специальная пружинная зубчатая Шайба уплотнительная Ø 12,5 Н. ЗАЗ Шайба 18 ГОСТ 10450—68 Шайба стопорная Н. МеМЗ Шайба упорная Н. ЛуАЗ	969А-1000400	6	6	
			969-1000400	4	4	
467501-П2		Шайба 8 ГОСТ 10462—63 Шайба 8 ГОСТ 10463—63 Шайба Ø6 специальная пружинная зубчатая Шайба уплотнительная Ø 12,5 Н. ЗАЗ Шайба 18 ГОСТ 10450—68 Шайба стопорная Н. МеМЗ Шайба упорная Н. ЛуАЗ	969-1000400	7	7	
			966-1002058-В	23	23	
467501-П2		Шайба 8 ГОСТ 10462—63 Шайба 8 ГОСТ 10463—63 Шайба Ø6 специальная пружинная зубчатая Шайба уплотнительная Ø 12,5 Н. ЗАЗ Шайба 18 ГОСТ 10450—68 Шайба стопорная Н. МеМЗ Шайба упорная Н. ЛуАЗ	969-1000400	9	9	
			969А-1000400	2	2	
467501-П2		Шайба 8 ГОСТ 10462—63 Шайба 8 ГОСТ 10463—63 Шайба Ø6 специальная пружинная зубчатая Шайба уплотнительная Ø 12,5 Н. ЗАЗ Шайба 18 ГОСТ 10450—68 Шайба стопорная Н. МеМЗ Шайба упорная Н. ЛуАЗ	968-1002058-А	4	4	
			969-3508	4	4	
467501-П2		Шайба 8 ГОСТ 10462—63 Шайба 8 ГОСТ 10463—63 Шайба Ø6 специальная пружинная зубчатая Шайба уплотнительная Ø 12,5 Н. ЗАЗ Шайба 18 ГОСТ 10450—68 Шайба стопорная Н. МеМЗ Шайба упорная Н. ЛуАЗ	969-1101	4	4	
			969-8401-1	4	4	
467501-П2		Шайба 8 ГОСТ 10462—63 Шайба 8 ГОСТ 10463—63 Шайба Ø6 специальная пружинная зубчатая Шайба уплотнительная Ø 12,5 Н. ЗАЗ Шайба 18 ГОСТ 10450—68 Шайба стопорная Н. МеМЗ Шайба упорная Н. ЛуАЗ	969-3505	4	4	
			969-3506	2	2	
467501-П2		Шайба 8 ГОСТ 10462—63 Шайба 8 ГОСТ 10463—63 Шайба Ø6 специальная пружинная зубчатая Шайба уплотнительная Ø 12,5 Н. ЗАЗ Шайба 18 ГОСТ 10450—68 Шайба стопорная Н. МеМЗ Шайба упорная Н. ЛуАЗ	969-1602000-М4	1	1	
			969-1703080	2	2	
467501-П2		Шайба 8 ГОСТ 10462—63 Шайба 8 ГОСТ 10463—63 Шайба Ø6 специальная пружинная зубчатая Шайба уплотнительная Ø 12,5 Н. ЗАЗ Шайба 18 ГОСТ 10450—68 Шайба стопорная Н. МеМЗ Шайба упорная Н. ЛуАЗ	969-2307006-11	2	2	
			969-2407006-11	1	1	
467501-П2		Шайба 8 ГОСТ 10462—63 Шайба 8 ГОСТ 10463—63 Шайба Ø6 специальная пружинная зубчатая Шайба уплотнительная Ø 12,5 Н. ЗАЗ Шайба 18 ГОСТ 10450—68 Шайба стопорная Н. МеМЗ Шайба упорная Н. ЛуАЗ	969-2407007-11	1	1	
			969А-2307006	2	2	

Обозначение изделия	Код	Наименование изделия	Куда входит		Краткая техническая характеристика			
			Обозначение сборочной единицы	Количество на автомобиль				
				ЗАЗ-969		ЛуАЗ-969А		
467502-П2		Шайба стопорная Н. ЛуАЗ	969А-2407006		1			
			969А-2407007		1			
			969-2307006-11	2				
			969-2407006-11	1				
			969-2407007-11	1				
			969А-2307006		2			
467507-П8		Шайба регулировочная Н. ЛуАЗ	969А-2407006		1			
			969А-2407007		1			
			969А-2407007		1			
			969-3400	По потребности				
			969А-3400005		По потребности			
			969А-3400005		По потребности			
467508-П8		Шайба 8 специальная Н. ЛуАЗ	969-2910	2				
			969А-2910		2			
			969-2901	2				
467509-П8		Шайба регулировочная Н. ЛуАЗ	969А-2901		2			
			969-3400	По потребности				
			969А-3400005		По потребности			
467510-П		Шайба специальная 5.5 Н. ЗАЗ	969-1101006	9	9			
			Шпилька М8×16 ОН 025 110—63	2	2			
			Шпилька М8×20 ГОСТ 11765—66	16	16			
216234-П8		Шпилька М8×20 ГОСТ 11765—66	969-2307010-10	16	16			
			969-2407010-10	16	16			
			969-2307010-10	8	8			
			969-1701010-Б	1	1			
			969-2407010-10	8	8			
			СТ354-3708015		2			
			969-2402010	4	4			
			969-1721014	4	4			
			403-1609010	2	2			
			408-3505010-10	4	4			
			966-1002058-В	4				
			965-1002010-В	3				
			969-1701010-Б	1	1			
			216290-П8		Шпилька М12×55 ГОСТ 11765—66			
						Шпилька М8×70 ГОСТ 11765—66		
Шпилька М12×70 ГОСТ 11765—66								
216330-П8		Шпилька М8×70 ГОСТ 11765—66						
			Шпилька М12×70 ГОСТ 11765—66					
			Шпилька М10×70 ГОСТ 11765—66					
216362-П8		Шпилька М12×28 ГОСТ 11765						
			Шпилька М12×32 ГОСТ 11765—66					
			Шпилька М8×18 Н. МЗМА					
216567		Шпилька М6×18						
			Шпилька М6×18					
			Шпилька М8×1×100 Н. МеМЗ					
216585-П8		Шпилька М12×28 ГОСТ 11765						
			Шпилька М12×32 ГОСТ 11765—66					
			Шпилька М8×18 Н. МЗМА					
216587-П8		Шпилька М6×18						
			Шпилька М6×18					
			Шпилька М8×1×100 Н. МеМЗ					
363098-П2		Шпилька М8×18 Н. МЗМА						
			Шпилька М6×18					
			Шпилька М8×1×100 Н. МеМЗ					
431019-П		Шпилька М6×18						
			Шпилька М6×18					
			Шпилька М8×1×100 Н. МеМЗ					
431019-П8		Шпилька М6×18						
			Шпилька М6×18					
			Шпилька М8×1×100 Н. МеМЗ					
431041-П8		Шпилька М6×18						
			Шпилька М6×18					
			Шпилька М8×1×100 Н. МеМЗ					

Обозначение изделия	Код	Наименование изделия	Куда входит		Краткая техническая характеристика
			Обозначение сборочной единицы	Количество на автомобиль	
				ЗАЗ-969	
431043-П8		Шпилька М8×30 Н. МеМЗ	969-1721014	2	2
431044-П8		Шпилька М8×1×57 Н. МеМЗ	969-2402013	7	7
			969-1701010-Б	2	2
431047-П8		Шпилька М8×22 Н. МеМЗ	969А-1601010	—	6
			969-1701010-Б	—	6
			968-1002058-А	—	4
431048-П8		Шпилька М8×25 Н. МеМЗ	969-1601010	2	2
			969А-1601010		2
431052-П8		Шпилька М10×1×55 Н. МеМЗ	969-1701012-Б	2	2
431053-П8		Шпилька М10×1×92 Н. МеМЗ	969-1701012-Б	4	4
431054-П8		Шпилька М10×1×65 Н. МеМЗ	969-1701012-Б	2	2
431055-П8		Шпилька М10×1×18 Н. МеМЗ	969-2402068	4	4
431056-П8		Шпилька М10×1×75 Н. МеМЗ	969-2402013	3	3
431057-П8		Шпилька М10×1×95 Н. МеМЗ	969-2402013	4	4
10.101		Шплинт СТП 136—73	СТ351Б-3708000	1	
			СТ354-3708000		1
258012-П8		Шплинт 2×12 ГОСТ 397—66	969-7500002	8	
			969-1108	1	
			969А-1108		1
258013-П8		Шплинт 2×16 ГОСТ 397—66	969-5207	2	2
258014-П8		Шплинт 2×20 ГОСТ 397—66	969-5605-2	2	
			969А-5605002		2
258015-П		Шплинт 2×25 ГОСТ 397—66	969-2307006-11	2	
			969-2407006-11	1	
			969-2407007-11	1	
			969А-2307006		2
			969А-2407006		1
			969А-2407007		1
258024-П2		Шплинт 2,5×16 ГОСТ 397—66	969-1700010	1	
			969А-1700010		1
			969-1000400	8	
			969-6904010	4	4
258024-П8		Шплинт 2,5×16 ГОСТ 397—66	969-5304002	2	2
258037-П		Шплинт 3,2×12 ГОСТ 397—66	969-1703190	1	1
258037-П8		Шплинт 3,2×12 ГОСТ 397—66	969-1602000-М4	3	3
			969-2411	2	2
			969-1015	1	
			969М-1015010		1
			969-3505	1	1
			969-3508	2	2
258038-П		Шплинт 3,2×16 ГОСТ 397—66	969-1601010	1	1
			969-2901012-20	6	
			969А-2901012		6

Обозначение изделия	Код	Наименование изделия	Куда входит		Краткая техническая характеристика	
			Обозначение сборочной единицы	Количество на автомобиль		
				ЗАЗ-969		ЛуАЗ-969А
258038-П8		Шплинт 3,2×16 ГОСТ 397—66	969-8407-5Б 969-5605-2 969А-5605002 969М-6830010	1 4 4 4	1 4 4	
258041-П2		Шплинт 3,2×32 ГОСТ 397—66	969-1001075-01	1	1	
258053-П8		Шплинт 4×25 ГОСТ 397—66	969-1602000-М4	1	1	
258056-П		Шплинт 4×40 ГОСТ 397—66	969-1700010 969А-1700010	1	1	
258252-П		Шплинт 1,2×150 ОН 025 187—63	969-3003005-02 969-3003010-01 969-3003054-11 969-3003056-11 969М-3414010	2 2 2 2 —	2 2 2 2 2	
258260-П		Шплинт 1,2×350 ОН 025 187—63	969-3400 969А-3400005	1	1	
387260-П8		Шплинт специальный Н.ЗАЗ	969-1310	5		
258287-П		Шплинт 1,6×325 ОН 025 187—63	969-2901012-20 969А-2901012	2 —	2	
260412-П		Шпонка 4×6,3 ГОСТ 8794—68	969А-1308010		2	
260410-П		Шпонка сегментная 3×4,84 Н. МеМЗ	969А-1000400 968-1011040		1 1	
		Шпонка сегментная 3×5 ГОСТ 6795—68	966-1002058-В	1		
		Шпонка 4×6,5 ГОСТ 8795—68	969-1308011	2		
		Шпонка 5×7,5 ГОСТ 8794—58	969-1721012	1	1	
433807-П		Шпонка сегментная 5×7,5 Н. МеМЗ	969А-1000400		1	
258617-П		Штифт 4×25 ОН 025 189—63	968-1016010		2	
258627-П		Штифт 5×18 ОН 025 189—63	969-2304018	4	4	
238647-П		Штифт 6×40 ОН 025 189—63	968-1005080		1	
258937-П8		Штифт 4×22 ГОСТ 10773—64	969-2805	1	1	
258951-П8		Штифт 5×36 ГОСТ 10773—64	969-2303066-10 969-2303067-10 969-2403066-10 969-2403067-10	1 1 1 1	1 1 1 1	
434808-П8		Штуцер угловой	969-1106015	2		
247573-П8		Шуруп 5×12 ГОСТ 1144—60	969-7500002	28		
288022-П8		Хомут ОН 025 286—66	969-2303066-10 969-2303067-10 969-2403066-10 969-2403067-10	1 1 1 1	1 1 1 1	
7811-0003Д2		Ключ Хим. Фос. ПрМ ГОСТ 2839—71 (8×10)	969-2403067-10	1	1	

Обозначение изделия	Код	Наименование изделия	Куда входит		Краткая техническая характеристика	
			Обозначение сборочной единицы	Количество на автомобиль		
				ЗАЗ-969		ЛуАЗ-969А
7811-0004Д2		Ключ Хим. Фос. ПрМ ГОСТ 2839—71 (10×12)		1	1	
7811-0022Д2		Ключ Хим. Фос. ПрМ ГОСТ 2839—71 (14×17)		1	1	
7811-0024Д2		Ключ Хим. Фос. ПрМ ГОСТ 2839—71 (19×22)		1	1	
08.101		Ключ разводной 30 ГОСТ 7275—62		1	1	
08.201		Кольцо Н. 132—65	Г502А-3701000	2	2	
		Кольцо СТП133—73	СТ351Б-3708000	1		
434965-П		Кольцо НЭ-14 ГОСТ 9301—59	СТ354-3708000		1	
			969-1601010	1		
434966-П		Кольцо НЭ-16 ГОСТ 9301—59	969А-1601010		1	
			968-2403010	2	2	
			969-2403010	2	2	
		Кольцо 1Б42 ГОСТ 13941—68	969-2201155-10	4	4	
		Кольцо Б30 ГОСТ 13942—68	969-2201142-10	2	2	
		Кольцо упорное 2Б37 ГОСТ 3941—68	969-3003005-02	2	—	
			969-3003010-01	2	2	
			969-3003054-11	2	2	
			969-3003056-11	2	2	
			969М-3414010	—	2	
		Лампа А12-1,5 ГОСТ 2023—66	ФП12-3716000-Б	1	1	
			969-3715010	1	1	
		Лампа А12-3 ГОСТ 2023—66	969-3716010	1	1	
			969-3716011	1	1	
		Лампа А12-21 ГОСТ 2023—66	969-3716010	1	1	
			969-3716011	1	1	
			966-3715015	1	1	
		Лампа А12-50+40 ГОСТ 2023—60	ФГ105-3711200	2	2	
		Манометр шинный МД-214 ГОСТ 9921—68		1	1	
7850-0053		Молоток Хим. Фос. ПрМ ГОСТ 2310—70		1	1	
434518-П		Муфта конусная ГОСТ 9121—67	969-1104094-В	1		
206		Шарикоподшипник радиальный однорядный	969-2201142-10	2	2	
301		Шарикоподшипник ГОСТ 8338—57	968-1002058-А		1	
304		Шарикоподшипник радиальный однорядный	969-2201112-10	1	1	
305		Шарикоподшипник радиальный однорядный	969-2307010-10	2	2	
			969-2407010-10	2	2	
			969-1700010	1		
			969А-1700010		1	

Обозначение изделия	Код	Наименование изделия	Куда входит			Краткая техническая характеристика
			Обозначение сборочной единицы	Количество на автомобиль		
				ЗАЗ-969	ЛуАЗ-969А	
7206		Роликоподшипник конический од- норядный	969-2307006-11 969-2407006-11 969-2407007-11 969А-2307006 969А-2407006 969А-2407007	2 1 1	2 1 1	
7207		Роликоподшипник конический од- норядный	969-2307006-11 969-2407006-11 969-2407007-11 969А-2307006 969А-2407006 969А-2407007 969-2402010	2 1 1	2 1 1	
7306		Роликоподшипник конический двух- рядный	969-2402010	2	2	
50305		Шарикоподшипник радиальный од- норядный	965-1701027	2	2	
60205-К		Шарикоподшипник радиальный од- норядный	969-2303066-10 969-2303067-10 969-2403066-10 969-2403067-10	1 1 1 1	1 1 1 1	
92206-К		Роликоподшипник радиальный од- норядный	969-1700010 969А-1700010	1	1	
92305		Шарикоподшипник радиальный	969-1700010 969А-1700010	1	1	
102304		Роликоподшипник радиальный	969-2307006-11 969-2407006-11 969-2407007-11 969А-2307006 969А-2407006 969А-2407007	2 1 1	2 1 1	
134902-Д		Роликоподшипник игольчатый с се- паратором	969-2408030 968-1005126-Б	1	1 1	
664907-Д		Роликоподшипник игольчатый двух- рядный	969-1700010 969А-1700010	5	5	
697306-У		Роликоподшипник конический двух- рядный	969-1721012 969-2302014	1 1	1	
697306-КУ		Роликоподшипник конический двух- рядный	969-2302014	1	1	
704702-К		Роликоподшипник игольчатый без внутреннего кольца	969-2303080-10	16	16	
977906-К		Роликоподшипник конический	969-3400013 969М-3400013	2	2	

Обозначение изделия	Код	Наименование изделия	Куда входит		Краткая техническая характеристика	
			Обозначение сборочной единицы	Количество на автомобиль		
				ЗАЗ-969		ЛуАЗ-969А
2007915-У		Роликоподшипник конический од- норядный	969-1700010	2		
			969А-1700010		2	
			969-2402010	2	2	
180.503.С9 264072-П8		Шарикоподшипник ТУ 4538-Ав Пресс-масленка М6 Н. ГАЗ	Г502А-3701000	2	2	
			969-2303108	4	4	
			969-2914010-01	1	1	
			969-2914011-01	1	1	
			969-2904010-Б	1	1	
			969-2904011-Б	1	1	
389053-П8		Пресс-масленка Ш-Б1-45 Н. ЗАЗ	969-3003080	2	2	
			969-2901012-20	4		
			969А-2901012		4	
		Ремень 1-8,5×8×933 ГОСТ 5813—64	969-1000400	1		
		Ремень 1-8,5×8×1018 ГОСТ 5813— 64	969А-1000400		1	
307800		Скрепка Н. ЗИЛ	969А-6000002		14	
		Шарик БВ11509Р ГОСТ 3722—60	968-1011010-Б		1	
		Шарик IV 7,938 мм Н ГОСТ 3722— 60	969-1700010	5		
			969А-1700010		5	
			969А-1700010	1	1	
			969-2402010	1	1	
263011-П		Шарик V 8 мм Н ГОСТ 3722—60	969-1310	1		
			969А-1310		1	
			969-5304002	1	1	
		Шприц штоковый для смазки тип II ГОСТ 3643—54		1	1	

СВОДНАЯ ТАБЛИЦА ПРИМЕНЯЕМОСТИ СБОРОЧНЫХ ЕДИНИЦ И ДЕТАЛЕЙ НА АВТОМОБИЛИ ЗАЗ-969 И ЛуАЗ-969А

Обозначение	Код	Наименование	Куда входит	Количество на автомобиле	
				ЗАЗ-969	ЛуАЗ-969А
Сборочные единицы и детали собственного изготовления					
969-1001005-01	45 4216 1434	Поперечина передней опоры силового агрегата в сборе	969-1001 969А-1001	1	1
969-1001020	45 4216 0009	Подушка передней опоры двигателя в сборе	969-1001 969А-1001	2	2
969В-1001030	45 4216 1303	Амортизатор задней опоры силового агрегата	969-1001075-01	2	2
969В-1001032	45 4216 1304	Втулка распорная	969-1001075-01	1	1
969-1001075-01	45 4216 0014	Опора редуктора заднего моста с кронштейном в сборе	969-1000200-10 969М-1000250	1	1
969-1001080-10	45 4216 0015	Кронштейн крепления редуктора заднего моста	969-1001075-01	1	1
969-1001092-10	45 4216 0016	Опора редуктора заднего моста в сборе	969-1001075-01	1	1
965-1007134	45 6211 0191	Гайка	969-1000200-10	8	
969-1008012	45 4216 0021	Коллектор выпускной задний в сборе	969-1000200-10	1	
969М-1008012	45 4221 0005	Коллектор выпускной правый в сборе	969М-1000250		1
969-1008013	45 6213 0194	Труба впускная (в сборе со шпильками)	969-1000400	1	
969А-1008013	45 6213 1203	Коллектор впускной в сборе	969А-1000400		1
969М-1008014	45 4221 0006	Коллектор выпускной левый в сборе	969М-1000250		1
969М-1008016	45 4221 0007	Коллектор задний в сборе	969М-1000250		1
969М-1008036	45 4221 0014	Прокладка	969М-1000250		2
969-1008060	45 4216 1305	Хомут	969-1000200-10	2	
969-1008071	45 4216 1306	Втулка	969-1000200-10	2	
965-1008090-А	45 6211 0209	Прокладка впускной трубы	969-1000400	4—10	
968-1008090	45 6213 0201	Прокладка впускного коллектора	969А-1000400		8—16
968А-1008132	45 6213 0210	Прокладка	969М-1000250		4
969-1008106-10	45 4216 0032	Труба выпускная передняя левая в сборе	969-1000200-10	1	
965-1008129	45 6211 0229	Шпилька	966А-1003010	8	
965-1008150	45 6211 0234	Прокладка в сборе	969-1000200-10	4	
969-1008168-10	45 4216 0035	Труба выпускная передняя правая	969-1000200-10	1	
965-1013312-В	45 6211 1325	Шпилька	969А-1003010	4	4
967А-1014075	45 6213 0920	Шланг соединительный трубки вентиляции картера	969А-1000400		1
969М-1015054	45 4221 0030	Металлорукав в сборе	969М-1015010		1
969-1015054-10	45 4216 1307	Переходник передний в сборе	969-1015	1	
969-1015055-Б	45 4216 0039	Переходник задний в сборе	969-1015	1	
969-1015210	45 4216 0044	Коллектор подогрева двигателя в сборе	969-1015	1	
969М-1015210	45 4221 0035	Коллектор подогрева двигателя в сборе	969М-1015010		1
969-1015212	45 4216 0045	Коллектор подогрева двигателя в сборе	969-1015210	1	
969М-1015212	45 4221 0036	Коллектор подогрева двигателя в сборе	969М-1015210		1
969-1015264	45 4216 0062	Тяга заслонки	969-1015 969М-1015010	1	1
969-1101006	45 4216 0064	Бак топливный с датчиком топливоуказателя и приемной трубкой в сборе	969-1101	1	1
969-1101010	45 4216 0065	Бак топливный в сборе	969-1101006	1	1
969-1101078	45 4216 1310	Шланг воздушной трубки	969-1101	1	1
969-1101110	45 4216 0079	Хомутик крепления топливного бака в сборе	969-1101	2	2

Обозначение	Код	Наименование	Куда входит	Количество на автомобиле	
				ЗАЗ-969	ЛуАЗ-969А
969-1101123	45 4216 0081	Прокладка хомута крепления	969-1101110	2	2
969-1101152	45 4216 0082	Манжета противогрязевая	969-1101	1	1
969-1104012	45 4216 0084	Трубка приемная топливного бака в сборе	969-1101006	1	1
965-1104018	45 4111 0053	Прокладка скобы крепления топливпровода	969-1602	2	2
			969-1104000	6	
			969М-1104		7
			969-8107	2	
			969-8123	8	
			969А-8107		2
			969М-8123		8
			969М-1104		2
			969М-1104		1
967М-1104042	45 4219 0119	Хомут	969-1104000	1	
969-1104050-10	45 4216 0086	Трубка от бака к фильтру в сборе	969-1104050-10	1	1
969-1104051-10	45 4216 0087	Трубка от бака к фильтру	969-1104000	1	
969-1104052-10	45 4216 0088	Трубка от фильтра в сборе	969М-1104	1	
969М-1104052	45 4221 0039	Трубка от фильтра	969-1104052-10	1	
969-1104053-10	45 4216 0089	Трубка от фильтра	969М-1104052		1
969М-1104053	45 4221 0040	Трубка от фильтра	969М-1104052		1
967М-1104054		Трубка соединительная	969-1000400	1	
969-1104090	45 6213 0284	Трубка от топливного насоса в сборе	969-1104094-Б	1	
969-1104091-Б	45 4216 0090	Трубка к топливному насосу	969-1104000	1	
969-1104094-Б	45 4216 0091	Шланг гибкий от топливпровода к топливному насосу	969-8123042-20	1	
965-1104096	45 4111 0068	Шланг гибкий топливпровода	969-1104094-Б	1	
967М-1104096	45 4219 0125	Шланг гибкий топливпровода	969М-1104		1
969-1104098	45 4216 0092	Шланг гибкий топливпровода	969-1101006	1	1
969-1104124-10	45 4216 0093	Штуцер ввертной	969-1104000	2	
			969М-1104		2
			969-8123	1	
			969М-8123		1
969-1108010-Б	45 4216 0095	Педаля акселератора в сборе	969-1108	1	
969-1108050-Б	45 4216 0101	Тяга акселератора в сборе	969А-1108		1
			969-1108	1	
			969А-1108		1
969-1108052	45 4216 1311	Тяга акселератора	969-1108050-Б	1	1
969-1108071-Б	45 4216 0104	Оболочка направляющая тяги акселератора в сборе	969-1108	1	
969-1108086	45 4216 0106	Пружина возвратная тяги акселератора	969А-1108		1
			969-1108	1	
969-1108100-Б	45 4216 0113	Тяга воздушной заслонки с кронштейном в сборе	969А-1108		1
			969-1108	1	
969-1108102	45 4216 0114	Кронштейн	969А-1108		1
969-1108122-Б	45 4216 0115	Тяга воздушной заслонки в сборе	969-1108100-Б	1	1
969-1108123-Б	45 4216 0116	Тяга воздушной заслонки	969-1108122-Б	1	1
965-1108124-Б	45 4111 0114	Наконечник	969-1108050-Б	1	1
969-1108125-Б	45 4216 0117	Оболочка направляющая тяги воздушной заслонки в сборе	969-1108100-Б	1	1

Обозначение	Код	Наименование	Куда входит	Количество на автомобиле	
				ЗАЗ-969	ЛуАЗ-969А
965-1108128	45 4111 0120	Наконечник	969-1108122-Б	1	1
969-1108151	45 4216 0119	Скоба крепления оболочки тяги	969-1310	1	
			969-1108	2	
			969А-1108		2
969М-1109170	45 4221 0043	Труба отводящая воздушного фильтра	969М-1109		1
969-1109170-А	45 4216 0125	Труба отводящая воздушного фильтра	969-1109	1	
969-1109180	45 4216 0130	Хомут в сборе	969-1109	1	
969-1109194-А	45 4216 0133	Кронштейн крепления воздушного фильтра	969-1109	1	
969-1201010-10	45 4216 0136	Глушитель выпуска газов в сборе	969-1203	1	
			969М-1203		1
969-1203036	45 4216 0135	Прокладка	969-1203	2	
			969М-1203		2
969-1203042	45 4216 0156	Ремень подвески глушителя	969М-1203		2
			969-1203	2	
969-1203048-10	45 4216 0158	Трубка к глушителю в сборе	969-1203	1	
969М-1203048	45 4221 0045	Трубка к глушителю в сборе	969М-1203		1
969-1203075	45 4216 0161	Нить уплотнительная	969-1000200-10	2	
969М-1310070	45 4221 0048	Зажим оболочки тяги привода жалюзи	969А-1310		2
969-1310083	45 4216 0163	Ручка управления жалюзи с тягой в сборе	969-1310	1	
969А-1310083	45 4221 0049	Ручка управления жалюзи	969А-1310		1
969А-1310089	45 4221 0050	Тяга управления жалюзи	969А-1310083		1
969-1310100	45 4216 0164	Корпус фиксатора с оболочкой тяги в сборе	969-1310	1	
969А-1310100	45 4221 0051	Корпус фиксатора с оболочкой тяги	969А-1310		1
969-1310106	45 4216 0165	Тяга управления жалюзи	969-1310083	1	
969-1310110-Б	45 4216 0168	Жалюзи терморегулятора в сборе	969-1310	1	
969А-1310110	45 4221 0054	Жалюзи	969А-1310		1
969-1310112-Б	45 4216 0169	Кожух жалюзи направляющий в сборе	969-1310	1	
401-1310114	45 4211 0355	Пружина фиксатора ручки управления жалюзи	969-1310	1	
969-1310136	45 4216 0179	Уплотнитель жалюзи	969А-1310		1
969-1602010-10	45 4216 1325	Педаля сцепления в сборе	969-1310	1	
969-1602050-10	45 4216 1328	Кронштейн педалей в сборе	969-1602	1	1
969-1602055-10	45 4216 1333	Ось педалей	969-1602	1	1
969-1602069	45 4211 0367	Втулка педали	969-1602	1	1
(403-1602017)			969-3505	2	2
966-1602104	45 4112 0163	Пружина оттяжная вилки выключения сцепления	969-1602	1	1
969-1602590-Б	45 4216 0201	Трубка привода выключения сцепления в сборе	969-1602	1	1
969-1602591-Б	45 4216 0202	Трубка	969-1602590-Б	1	1
969-1602595	45 4216 0203	Скоба крепления трубки привода выключения сцепления	969-1602	1	1
969-1703181	45 4216 0502	Крышка КПП в сборе	969-1703-2	1	
969-1703181-10	45 4216 1443	Крышка КПП в сборе	969-1703010		1
969-1703183	45 4216 0207	Обойма крышки КПП	969-1703-2	1	
			969-1703010		1
969-1703184	45 4216 0208	Чехол крышки КПП	969-1703-2	1	
			969-1703010		1
969-1703185	45 4216 0209	Прокладка уплотнительная крышки КПП	969-1703-2		1
969-1703185-10	45 4216 1547	Прокладка уплотнительная крышки КПП	969-1703010	1	

Обозначение	Код	Наименование	Куда входит	Количество на автомобиле	
				ЗАЗ-969	ЛуАЗ-969А
969-2201110-10	45 4216 0210	Вал приводной с подшипниками и кожухом в сборе	969-1000200-10 969М-1000250	1	1
969-2201112-10	45 4216 0211	Вал приводной с подшипниками в сборе	969-2201110-10	1	1
969-2201115-10	45 4216 0212	Вал приводной заднего моста	969-2201112-10	1	1
969-2201116-01	45 4216 0213	Кожух приводного вала в сборе	969-2201110-10	1	1
969-2201133-Б	45 4216 0217	Подушка подшипника приводного вала	969-2201112-10	1	1
969-2201142-10	45 4216 0218	Хвостовик зубчатый в сборе	969-2201110-10	2	2
969-2201144-10	45 4216 0219	Хвостовик зубчатый	969-2201142-10	2	2
969-2201155-10	45 4216 0220	Муфта компенсационная в сборе	969-1000200-10 969М-1000250	2	2
969-2201156-10	45 4216 0221	Муфта компенсационная	969-2201155-10	2	2
969-2201160	45 4216 0222	Прокладка кожуха приводного вала	969-1000200-10 969М-1000250	2	2
969-2303066-10	45 4216 0224	Полуось передняя с фланцем и защитным чехлом правая в сборе	969-1000200-10 969М-1000250	1	1
969-2303067-10	45 4216 0225	Полуось передняя с фланцем и защитным чехлом левая в сборе	969-1000200-10 969М-1000250	1	1
969-2303069-20	45 4216 0226	Полуось в сборе	969-2303066-10 969-2303067-10 969-2403066-10 969-2403067-10	1 1 1 1	1 1 1 1
969-2303070-20	45 4216 0227	Полуось	969-2303069-20	4	4
969-2303075	45 4216 0228	Фланец полуоси переднего моста	969-2303066-10 969-2303067-10	1 1	1 1
969-2303078	45 4216 0229	Корпус подшипника полуоси правый в сборе	969-2303066-10 969-2403066-10	1 1	1 1
969-2303079	45 4216 0230	Корпус подшипника полуоси левый в сборе	969-2303067-10 969-2403067-10	1 1	1 1
969-2303080-10	45 4216 0231	Кардан полуоси	969-2307006-11 969-2407006-11 969-2407007-11 969А-2307006 969А-2407006 969А-2407007	2 1 1	2 1 1
969-2303081-10	45 4216 0232	Вилка кардана полуоси ведущая в сборе	969-2303080-10	4	4
969-2303082	45 4216 0233	Вилка кардана полуоси ведомая в сборе	969-2303080-10	4	4
969-2303086	45 4216 0235	Крышка корпуса подшипника полуоси в сборе	969-2303066-10 969-2303067-10 969-2403066-10 969-2403067-10	1 1 1 1	1 1 1 1
969-2303092-10	45 4216 1340	Крышка корпуса подшипника полуоси	969-2303086	4	4
969-2303094-10	45 4216 0237	Прокладка крышки корпуса подшипника полуоси	969-2303066-10 969-2303067-10 969-2403066-10 969-2403067-10	1 1 1 1	1 1 1 1
969-2303095-10	45 4216 0238	Чехол защитный дифференциала	969-2303066-10	1	1

Обозначение	Код	Наименование	Куда входит	Количество на ав- томобиль	
				ЗАЗ-969	ЛуАЗ-969А
			969-2303067-10	1	1
			969-2403066-10	1	1
			969-2403067-10	1	1
969-2303096	45 4216 0239	Крышка крепления защитного чехла дифференциала	969-1000200-10	4	
			969М-1000250		4
969-2303098-10	45 4216 0240	Корпус подшипника полуоси правый (метка — наружная проточка Ø 75 мм, шириной 3 мм)	969-2303078	2	2
969-2303099-10	45 4216 0241	Корпус подшипника полуоси левый (без наружной кольцевой проточки)	969-2303079	2	2
969-2303100 (966-2403100)	45 4112 0279	Сальник 26×38×7 с пружиной в сборе	969-2303078	2	2
969-2303104	45 4216 0242	Кольцо сальниковое крышки корпуса подшипника полуоси	969-2303079	2	2
969-2304018	45 4216 0243	Шкворень поворотного кулака	969-2303086	4	4
✓ 969-2304019	45 4216 0244	Шкворень поворотного кулака	969-2901012-20	4	4
969-2304020	45 4216 0245	Корпус втулки шкворня поворотного кулака с втулкой в сборе	969А-2901012		4
			969-2304018	4	4
✓ 969-2304021	45 4216 0246	Втулка шкворня поворотного кулака	969-2304028	2	2
969-2304022	45 4216 0247	Корпус втулки шкворня поворотного кулака	969-2304029	2	2
969-2304028	45 4216 0249	Корпус поворотного кулака правый в сборе	969-2304020	4	4
			969-2901012-20	1	
969-2304029	45 4216 0250	Корпус поворотного кулака левый в сборе	969А-2901012		1
			969-2901012-20	1	
969-2304032	45 4216 0251	Прокладка регулировочная шкворня поворотного кулака	969А-2901012		1
969-2304033	45 4216 0252	Прокладка регулировочная шкворня поворотного кулака	969-2901012-20	2	
			969А-2901012		2
969-2304034	45 4216 0253	Прокладка регулировочная шкворня поворотного кулака	969-2901012-20	2	
			969А-2901012		2
969-2304040	45 4216 0254	Корпус поворотного кулака правый	969-2304028	1	1
969-2304041	45 4216 0255	Корпус поворотного кулака левый	969-2304029	1	1
969-2304050 (20-3401023Б)	45 4311 0201	Сальник шкворня поворотного кулака с пружиной	969-2304028	2	2
969-2304060	45 4216 0256	Кольцо грязезащитное шкворня поворотного кулака	969-2304029	2	2
			969-2901	2	
969-2304074	45 4216 0257	Обойма сальника шкворня поворотного кулака	969А-2901		2
			969-2304028	2	2
			969-2304029	2	2
969-2304128	45 4216 0258	Накладка шкворня поворотного кулака	969-2901	4	
			969А-2901		4
969А-2307006	45 4221 0061	Редуктор колесный передний с тормозами в сборе	969А-2901012		2
969-2307006-11	45 4216 1341	Редуктор колесный передний с тормозами в сборе	969-2901012-20	2	
969А-2307008	45 4221 0062	Редуктор колесный передний в сборе			+
969-2307008-01	45 4216 1500	Редуктор колесный передний в сборе	969-2307006-1	+	
969-2307010-10	45 4216 1342	Картер колесного редуктора переднего моста в сборе		2	
			969А-2307008	2	2

Обозначение	Код	Наименование	Куда входит	Количество на автомобиле	
				ЗАЗ-969	ЛуАЗ-969А
969-2307012-10	45 4216 1343	Картер колесного редуктора	969-2307010-10	2	2
			969-2407010-10	2	2
969-2307020	45 4216 0265	Шестерня колесного редуктора ведущая	969-2307006-11	2	
			969-2407006-11	1	
969М-2307020	45 4221 0063	Шестерня колесного редуктора ведущая	969-2407007-11	1	
			969А-2307006		2
969-2307021-10	45 4216 1344	Шестерня колесного редуктора ведомая	969А-2407006		1
			969А-2407007		1
969М-2307021	45 4221 0064	Шестерня колесного редуктора ведомая	969-2307006-11	2	
			969-2407006-11	1	
969-2307022	45 4216 1345	Шайба прижимная шестерни ведомой колесного редуктора	969-2407007-11	1	
			969А-2307006-11		2
969-2307035-01	45 4216 0269	Кольцо промежуточное ведущей шестерни колесного редуктора	969А-2407006		1
			969А-2407007		1
969-2307039	45 4216 0270	Кольцо уплотнительное	969-2307006-11	4	
			969-2407006-11	2	
969-2307042	45 4216 1346	Кольцо уплотнительное	969-2407007-11	2	
			969А-2307006		4
969-2307044	45 4216 0271	Крышка наружного подшипника вала ведущей шестерни	969А-2407006		2
			969А-2407007		2
969-2307046	45 4216 0272	Шайба упорная наружного подшипника вала ведущей шестерни	969-2307006-11	2	
			969-2407006-11	1	
			969-2407007-11	1	
			969А-2307006		2
			969А-2407006		1
			969А-2407007		1
			969-2307006-11	2	
			969-2407006-11	1	
			969-2407007-11	1	
			969А-2307006		2
			969А-2407006		1
			969А-2407007		1
			969-2307006-11	2	
			969-2407006-11	1	

Обозначение	Код	Наименование	Куда входит	Количество на автомобиле	
				ЗАЗ-969	ЛуАЗ-969А
969-2307048-10	45 4216 1347	Вал ведомой шестерни колесного редуктора в сборе	969-2407007-11	1	
			969А-2307006		2
			969А-2407006		1
			969А-2407007		1
			969-2307006-11	2	
			969-2407006-11	1	
			969-2407007-11	1	
			969А-2307006		2
			969А-2407006		1
			969А-2407007		1
969-2307050-10 969-2307056	45 4216 1348 45 4216 0275	Вал ведомой шестерни колесного редуктора Кольцо стопорное подшипника ведущего вала	969-2307048-10	4	4
			969-2307010-10	2	2
			969-2407010-10	2	2
			969-2307006-11	2	
969-2307064-10	45 4216 1349	Крышка наружного подшипника ведомой шестерни в сборе	969-2407006-11	1	
			969-2407007-11	1	
			969А-2307006		2
			969А-2407006		1
			969А-2407007		1
			969-2307064-10	4	4
			969-2307006-11	2	
			969-2407006-11	1	
			969-2407007-11	1	
			969А-2307006		2
969-2307065-10 969-2307066	45 4216 1350 45 4216 0280	Крышка наружного подшипника вала ведомой шестерни Прокладка крышек наружных подшипников	969А-2407006		1
			969А-2407007		1
			969-2307064-10	4	4
			969-2307006-11	2	
			969-2407006-11	1	
			969-2407007-11	1	
			969А-2307006		2
			969А-2407006		1
			969А-2407007		1
			969-2307048-10	4	4
969-2307068 969-2307074	45 4216 0281 45 4216 1351	Маслосборник Кольцо упорное внутреннего подшипника вала ведомой шестерни	969-2307006-11	2	
			969-2407006-11	1	
			969-2407007-11	1	
			969А-2307006		2
			969А-2407006		1
			969А-2407007		1
			969-2307048-10	4	4
			969-2307006-11	2	
			969-2407006-11	1	
			969-2407007-11	1	
969-2307077-10	45 4216 1352	Крышка внутреннего подшипника вала ведомой шестерни	969А-2307006		2
			969А-2407006		1
			969А-2407007		1
			969-2307006-11	2	
			969-2407006-11	1	
			969-2407007-11	1	
969-2307090	45 4216 0284	Крышка колесного редуктора	969А-2307006		2
			969А-2407006		1
			969А-2407007		1
			969-2307006-11	2	
			969-2407006-11	1	
			969-2407007-11	1	
969-2307092	45 4216 0285	Прокладка крышки колесного редуктора	969А-2307006		2
			969А-2407006		1
			969А-2407007		1
			969-2307006-11	2	
			969-2307006-11	2	
			969-2307006-11	2	

Обозначение	Код	Наименование	Куда входит	Количество на автомобиле	
				ЗАЗ-969	ЛуАЗ-969А
969-2307096 969-2307098	45 4216 0286 45 4216 0287	Болт М12×1,5 крепления колеса Прокладка болта маслоспускного отверстия колесного редуктора	969-2407006-11	1	
			969-2407007-11	1	
			969А-2307006		2
			969А-2407006		1
			969А-2407007		1
			969-2307048-10	20	20
			969-2307006-11	6	
			969-2407006-11	3	
			969-2407007-11	3	
			969А-2307006		6
969-2307102	45 4216 1353	Кольцо промежуточное ведомой шестерни колесного редуктора	969А-2407006		3
			969А-2407007		3
			969-2307006-11	2	
			969-2407006-11	1	
			969-2407007-11	1	
			969А-2307006		2
			969А-2407006		1
			969А-2407007		1
			969-1000200-10	1	
			969М-1000250		1
969-2403066-10 969-2403067-10	45 4216 0290 45 4216 0291	Полуось задняя с фланцем и защитным чехлом правая в сборе Полуось задняя с фланцем и защитным чехлом левая в сборе	969-1000200-10	1	
			969М-1000250		1
			969-2403067-10	1	
			969М-1000250		1
			969-2403066-10	1	
			969А-2910012		1
			969-29100012-10	1	
			969А-2910012		1
			969-2910012-10	1	
			969-2910012-10	1	
969-2403075 969-2403076 969А-2407006 969-2407006-11 969А-2407007 969-2407007-11 969А-2407008 969-2407008-01 969А-2407009 969-2407009-01 969-2407010-10	45 4216 0292 45 4216 0293 45 4221 0066 45 4216 1354 45 4221 0067 45 4216 1355 45 4221 0068 45 4216 1504 45 4221 0063 45 4216 1506 45 4216 1356	Фланец полуоси заднего моста левый Фланец полуоси заднего моста правый Редуктор колесный задний с тормозами в сборе правый Редуктор колесный задний с тормозами в сборе правый Редуктор колесный задний с тормозами в сборе левый Редуктор колесный задний с тормозами в сборе левый Редуктор колесный задний правый в сборе Редуктор колесный задний правый в сборе Редуктор колесный задний левый в сборе Редуктор колесный задний левый в сборе Картер колесного редуктора заднего моста в сборе	969-2403066-10	1	
			969-2403067-10	1	
			969-2403066-10	1	
			969А-2910012		1
			969-29100012-10	1	
			969А-2910012		1
			969-2910012-10	1	
			969-2910012-10	1	
			969-2910012-10	1	
			969-2910012-10	1	
969-2910012-10	1				
969-2411010 969-2411020 969-2411040 969-2411043	45 4216 0299 45 4216 0302 45 4216 0303 45 4216 0306	Тяга привода включения механизма блокировки заднего моста Наконечник тяги передней Рычаг включения механизма блокировки заднего моста в сборе Втулка распорная	969-2407006-11	1	
			969-2407007-11	1	
			969А-2407006		1
			969А-2407007		1
			969-2411	1	
			969-2411	1	
			969-2411	1	
			969А-1108		1
			969-1108	1	
			969-2411	1	
969-1000200-10	1				
969-2411044 969-2411045	45 4216 0307 45 4216 0308	Рычаг маятниковый включения механизма блокировки Кронштейн маятникового рычага в сборе	969М-1000250		1
			969-1000200-10	1	
			969М-1000250		1
			969-1000200-10	1	
969М-1000250		1			

Обозначение	Код	Наименование	Куда входит	Количество на автомобиле	
				ЗА3-969	ЛуАЗ-969А
969-2411048	45 4216 0311	Чехол защитный ползуна включения механизма блокировки	969-1000200-10 969М-1000250	1	1
969-2411050	45 4216 0312	Втулка распорная маятникового рычага	969-1000200-10 969М-1000250	1	1
969-2411052	45 4216 0313	Кольцо прижимное крепления защитного чехла рычага блокировки	969-2411	1	1
969-2411055	45 4216	Чехол защитный рычага блокировки	969-2411	1	1
969-2411064	45 4216 0316	Шайба упорная	969-1000200-10 969-2411 969М-1000250	1	1
969-2411064	45 4216 0316	Шайба уплотнительная педали акселератора	969-1108 969А-1108	1	1
969В-2802051	45 4216 1316	Брызговик мотоотсека левый	969-2802-Б	1	1
969А-2802051	45 4221 0077	Брызговик правый	969А-2802	1	1
969В-2802053	45 4216 1318	Брызговик мотоотсека правый	969-2802-Б	1	1
969А-2802053	45 4221 0079	Брызговик левый	969А-2802	1	1
969-2802060-Б	45 4216 0385	Щит предохранительный поддона двигателя	969-2802-Б	1	1
969М-2802060	45 4221 0081	Щит предохранительный поддона	969А-2802	1	1
969-2803010-Б	45 4216 0389	Бампер передний в сборе	969-2803	1	1
969А-2803010	45 4221 0087	Бампер передний в сборе	969А-2803	1	1
969-2804010	45 4216 0395	Бампер задний в сборе	969-2804	2	2
969-2805012	45 4216 0400	Вилка тяговая буксирного прибора в сборе	969-2805	1	1
969-2805013	45 4216 0401	Втулка штыря тяговой вилки	969-2805	1	1
969-2805016	45 4216 0404	Палец тяговой вилки в сборе	969-2805	1	1
969-2805020	45 4216 0407	Шайба упорная резинового буфера буксирного прибора	969-2805	2	2
969-2805025	45 4216 0408	Резиновый буфер буксирного прибора	969-2805	1	1
969-2805026	45 4216 0409	Втулка направляющая	969-2805	1	1
969-2805030	45 4216 0410	Гайка крепления буксирного прибора	969-2805	1	1
969-2805031	45 4216 0411	Шайба стопорная	969-2805	1	1
969-2805034	45 4216 0412	Втулка направляющая резьбовая	969-2805	1	1
969-2805035	45 4216 0413	Фланец буксирного прибора	969-2805	1	1
969-2805036	45 4216 0414	Гайка тяговой вилки буксирного прибора	969-2805	1	1
969-2805042	45 4216 0416	Стакан буксирного прибора	969-2805	1	1
969-2901012-20	45 4216 1360	Подвеска передняя в сборе	969-2901	1	1
969А-2901012	45 4221 0091	Подвеска передняя в сборе	969А-2901	1	1
969-2901018	45 4216 0423	Болт М16×1,5×47 крепления передней подвески	969-2901 969А-2901 969-2910 969А-2910	4	4
969-2902015	45 4216 0424	Торсион передней подвески левый (клеймо ПЛ)	969-2901012-20 969А-2901012	1	1
969-2902015	45 4216 0424	Торсион передней подвески правый (клеймо ПП)	969-2901012-20 969А-2901012	1	1
969-2902032	45 4216 0425	Болт торциона	969-2910012-10 969А-2910012 969-2901012-20 969А-2901012	2	2

Обозначение	Код	Наименование	Куда входит	Количество на автомобиле	
				ЗАЗ-969	ЛуАЗ-969А
969-2902034	45 4216 0426	Болт специальный	969-2910012-10 969А-2910012	2	2
969-2902036	45 4216 0428	Шайба специальная торсиона	969-2901012-20 969А-2901012	2	2
			969-2910012-10 969А-2910012	2	2
969-2902042	45 4216 0431	Прокладка защитная торсиона	969-2901012-20 969А-2901012	2	2
			969-2910012-10 969А-2910012	2	2
969-2902622-А	45 4216 0432	Буфер передней подвески	969-2901012-20 969-2901012	2	2
			969-2910 969А-2910	2	2
969-2902628	45 4216 0434	Шайба упорная буфера передней подвески	969-2901 969А-2901	2	2
			969-2910 969А-2910	2	2
969-2902704	45 4216 0435	Ограничитель хода колеса	969-2901 969А-2901	2	2
			969-2910 969А-2910	2	2
969-2902706-10	45 4216 0436	Буфер ограничителя хода колеса	969-2901 969А-2901	1	1
			969-2914010-01 969-2914011-01	1	1
969-2902716-01	45 4216 1361	Втулка распорная	969-2904010-Б 969-2904011-Б	1	1
			969-2910 969А-2910	6	6
969-2902812-10	45 4216 1362	Шайба ограничительная осевого смещения рычагов	969-2901 969А-2901	6	6
			969-2910 969А-2910	2	2
969-2902816	45 4216 1415	Шайба стопорная	969-2901 969А-2901	2	2
			969-291012-20 969А-2901012	2	2
969-2904010-Б	45 4216 0440	Рычаг передней подвески правый в сборе	969-2901012-20 969А-2901012	1	1
969-2904011-Б	45 4216 0441	Рычаг передней подвески левый в сборе	969-2901012-20 969А-2901012	1	1
969-2904034	45 4216 0444	Кольцо защитное рычага	969-291012-10 969А-2910012	2	2
			969-2901 969А-2901	2	2

Обозначение	Код	Наименование	Куда входит	Количество на ав- томобиль	
				ЗАЗ-969	ЛуАЗ-969А
969-2904096	45 4216 0455	Втулка рычагов передней подвески наружная	969-2904010-Б 969-2904011-Б 969-2914010-01 969-2914011-01	1 1 1 1	1 1 1 1
969-2904096-Р 969-2904097	45 4216 0455 45 4216 0456	Втулка рычагов передней подвески наружная Втулка рычагов передней подвески внутренняя	969-2904010-Б 969-2904011-Б 969-2914010-01 969-2914011-01	+ 1 1 1	+ 1 1 1
969-2904097-Р ГАЗ24-2904142 965-2905432 (402-2915432)	45 4216 0456 45 4313 1006	Втулка рычагов передней подвески внутренняя Колпачок пресс-масленки Втулка нижнего шарнира амортизатора	969-2303080-10 969-2910012-10 969А-2910012 969-2910 969А-2910	+ 4 4 4 4	+ 4 4 4 4
969-2905542	45 4216 0460	Втулка распорная нижнего конца амортизатора переднего	969-2910012-10 969А-2910012 969-2910 969А-2910	2 2 2 2	2 2 2 2
969-2905690	45 4216 0461	Кронштейн крепления нижнего конца амортизатора передней под- вески правый	969-2901012-20 969А-2901012	1 1	1 1
969-2905691	45 4216 0462	Кронштейн крепления нижнего конца амортизатора передней под- вески левый	969-2901012-20 969А-2901012	1 1	1 1
969-2910012-10 969А-2910012 969-2912015	45 4216 1363 45 4221 0093 45 4216 0466	Подвеска задняя в сборе Подвеска задняя в сборе Торсион задней подвески левый (клеймо ЗЛ)	969-2910 969А-2910 969-2910012-10 969А-2910012	1 1 1 1	1 1 1 1
969-2912015	45 4216 0466	Торсион задней подвески правый (клеймо ЗП)	969-2910012-10 969А-2910012	1 1	1 1
969-2914010-01	45 4216 1581	Рычаг задней подвески правый в сборе	969-2910012-10 969А-2910012	1 1	1 1
969-2914011-01	45 4216 1582	Рычаг задней подвески левый в сборе	969-2910012-10 969А-2910012	1 1	1 1
969-2915006	45 4216 0482	Амортизатор задней подвески в сборе	969-2910012-10 969А-2910012	2 2	2 2
969-3001010-01	45 4216 0485	Ось передняя в сборе	969-2901012-20 969А-2901012	1 1	1 1
969-3001052	45 4216 0488	Прокладка кронштейна крепления подвески	969-2901 969А-2901 969-2910 969А-2910	2 2 2 2	2 2 2 2
969-3001054	45 4216 1367	Пластина	969-2910 969А-2910	2 2	2 2

Обозначение	Код	Наименование	Куда входит	Количество на автомобиле	
				ЗАЗ-969	ЛуАЗ-969А
			969-2901	2	
			969А-2901		2
969-3003005-02	45 4216 1436	Тяга продольная рулевой трапеции в сборе	969-3400	1	
969-3003006-11	45 4216 1569	Тяга продольная с наконечниками в сборе	969-3003005-02	1	
969-3003010-01	45 4216 1437	Тяга поперечная рулевой трапеции в сборе	969-2901012-20	1	
			969А-2901012		1
969-3003011-10	45 4216 1570	Тяга поперечная рулевой трапеции с наконечниками в сборе	969-3003010-01	1	1
969-3003052-02	45 4216 1438	Тяга боковая рулевой трапеции с наконечниками и трубой в сборе	969-2901012-20	2	
			969А-2901012		2
969-3003054-11	45 4216 1573	Тяга боковая рулевой трапеции в сборе	969-3003052-02	2	2
969-3003055-20	45 4216 1574	Тяга боковая рулевой трапеции с наконечником в сборе	969-3003054-11	2	2
969-3003056-11	45 4216 1575	Наконечник боковой тяги рулевой трапеции наружный в сборе	969-3003052-02	2	2
969-3003062-20	45 4216 1577	Наконечник боковой тяги рулевой трапеции наружный	969-3003056-11	2	2
969-3003065-10	45 4216 1439	Палец шаровой тяг рулевой трапеции	969-3003005-02	2	
			969-3003010-01	2	2
			969-3003054-11	2	2
			969-3003056-11	2	2
			969М-3414010		2
969-3003072-10	45 4216 0508	Труба регулировочная боковой тяги	969-3003052-02	2	2
969-3003074	45 4216 0510	Шайба защитная чехла наконечника рулевой трапеции	969-3003005-02	2	
			969-3003010-01	2	2
			969-3003054-11	2	2
			969-3003056-11	2	2
			969М-3414010		2
969-3003076	45 4216 0512	Чехол защитный наконечника рулевой тяги	969-3003005-02	2	
			969-3003010-01	2	2
			969-3003054-11	2	2
			969-3003056-11	2	2
			969М-3414010		2
969-3003077	45 4216 0513	Рычаг маятниковый левый в сборе	969-2901012-20	1	
			969А-2901012		1
969-3003078	45 4216 0514	Рычаг маятниковый правый в сборе	969-2901012-20	1	
			969А-2901012		1
969-3003080	45 4216 1368	Кронштейн маятникового рычага с осью в сборе	969-3003077	1	1
969-3003083	45 4216 0515	Рычаг маятниковый рулевой трапеции левый	969-3003078	1	1
969-3003084	45 4216 0516	Рычаг маятниковый рулевой трапеции правый	969-3003077	1	1
969-3003092	45 4216 0517	Ось маятникового рычага	969-3003078	1	1
969-3003094	45 4216 0519	Кронштейн крепления маятникового рычага	969-3003080	2	2
969-3003095	45 4216 0520	Болт стопорный оси маятникового рычага	969-3003080	2	2
969-303099	45 4216 0522	Чехол защитный оси маятникового рычага	969-3003077	1	1
			969-3003078	1	1
969-3010040-01	45 4216 0523	Ось задняя в сборе	969-2910012-10	1	
			969А-2910012		1
969-3101011	45 4216 0524	Колесо с шиной в сборе	969-2901	2	
			969А-2901		2

Обозначение	Код	Наименование	Куда входит	Количество на автомобиле	
				ЗАЗ-969	ЛуАЗ-969А
			969-2910	2	
			969А-2910		2
			969-3105010	1	
			969А-3105010		1
969-3101015	45 4216 0525	Колесо 41-13 в сборе	969-3101011	5	5
965-3104034	45 4111 0582	Сальник 42×62×10 с пружиной в сборе	969-2307010-10	2	2
			969-2307064-10	4	4
			969-2407010-10	2	2
969-3105040	45 4216 0528	Планка крепления запасного колеса	969-3105010	1	
969-3106047	45 4216 0529	Муфта уплотнительная	969-3101011	5	5
969-3400013	45 4216 0531	Рулевое управление без рулевого колеса в сборе	969-3400	1	
969М-3400013		Рулевое управления без рулевого колеса в сборе	969А-3400005		1
969-3401010	45 4216 0532	Картер рулевого управления в сборе	969-3400013	1	
969М-3401010		Картер рулевого управления в сборе	969М-3400013		1
969-3401012	45 4216 0533	Картер рулевого управления с втулкой в сборе	969-3401010	1	
			969М-3401010		1
969-3401035	45 4216 0535	Вал и червяк рулевого управления в сборе	969-3400013	1	
969М-3401035		Вал и червяк рулевого управления в сборе	969М-3400013		1
965-3401076	45 4111 0621	Втулка вала сошки рулевого управления	969-3401012	1	1
			965-3401080-А	1	1
965-3401084	45 4111 0624	Прокладка крышки картера рулевого управления	969-3400013	1	
			969М-3400013		1
965-3401085	45 4111 0625	Шайба опорная регулировочного винта	969-3400013	1	
			969М-3400013		1
969-3401091	45 4216 0538	Сошка рулевого управления	969-3400	1	
			969А-3400005		1
969-3401105	45 4216 0539	Труба колонки рулевого управления	969-3401010	1	
969М-3401105		Труба колонки рулевого управления	969М-3401010		1
965-3402032	45 4111 0637	Кнопка звукового сигнала в сборе	969-3400	1	
966В-3402032	45 4112 0550	Кнопка звукового сигнала в сборе	969А-3400005		1
969-3403012	45 4216 0542	Прокладка регулировочная крепления колонки рулевого управления	969-3400	5	
			969А-3400005		5
969-3403013	45 4216 0543	Стремянка крепления колонки рулевого управления	969-3400	1	
			969А-3400005		1
969-3403014	45 4216 0544	Втулка стремянки крепления колонки рулевого управления	969-3400	1	
			969А-3400005		1
969-3403021	45 4216 0545	Вкладыш амортизационный подшипника вала рулевого управления	969-3401010	1	
			969М-3401010		1
969-3403023	45 4216 0546	Втулка подшипника вала рулевого управления	969-3401010	1	
			969М-3401010		1
969-3403024	45 4216 0547	Вкладыш втулки подшипника вала рулевого управления	969-3401010	1	
			969М-3401010		1
969-3403030	45 4216 0550	Уплотнитель колонки рулевого управления	969-3400	1	
			969А-3400005		1
969М-3414010	45 4221 0098	Тяга продольная рулевой трапеции в сборе	969А-3400005		1
969М-3414013	45 4221 0099	Тяга продольная в сборе	969М-3414010		1

Обозначение	Код	Наименование	Куда входит	Количество на ав- томобиль	
				ЗАЗ-969	ЛуАЗ-969А
969-3501014-10	45 4216 1371	Щит переднего тормоза в сборе	969-3501	2	2
969-3501068-01	45 4216 0559	Опора колодок тормоза	969-3501	2	2
			969-3502	2	2
969-3501069-10	45 4216 0560	Накладка опорной пластины	969-3501	2	2
			969-3502	2	2
969-3501095	45 4221 1204	Колодка тормоза в сборе	969-3501090	8	8
969-3502014-10	45 4216 1375	Щит заднего тормоза правый в сборе	969-3502	1	1
969-3502015-10	45 4216 1376	Щит заднего тормоза левый в сборе	969-3502	1	1
969-3502036-10	45 4216 1552	Пружина стяжная колодок тормоза	969-3501	2	2
			969-3502	2	2
969-3504010-10	45 4216 1381	Педаль тормоза в сборе	969-3505	1	1
969-3504030	45 4216 1387	Шайба опорная	969-3505	1	1
969-3504037	45 4216 1388	Болт	969-3505	1	1
969-3504094	45 4216 1389	Пружина педали тормоза оттяжная	969-1602	1	1
			969-3505	1	1
966-3506019	45 4112 0702	Соединитель центральный трубопроводов тормоза	969-3506	2	2
969-3505064	45 4216 1392	Вилка толкателя	969-3505	1	1
965-3505143	45 4111 0774	Гайка соединительная	969-1602590-Б	1	1
			969М-8123020		1
			969-8123020-10	1	
			969-1104050-10	1	1
			969М-1104052		1
			969-3506044-10	2	2
			969-3506048	2	2
			969-3506070-10	2	2
			969-3506079	2	2
			969-3506080-10	2	2
			969-3506084	2	2
			969-3506130-Б	2	2
			969-3506131-Б	2	2
			969-3506144	2	2
			969-3506145	2	2
969-3506011	45 4216 0567	Муфта центральная гидропривода тормозов	969-3505	2	2
969-3506044-10	45 4216 1393	Трубка переходная от соединителя передних тормозов правая в сборе	969-3506	1	1
969-3506046-10	45 4216 1394	Трубка	969-3506044-10	1	1
969-3506048	45 4216 0572	Трубка переходная от соединителя передних тормозов левая в сборе	969-3506	1	1
969-3506050	45 4216 0573	Трубка	969-3506048	1	1
969-3506058	45 4216 0576	Шланг гибкий в сборе	969-2901012-20	2	
			969А-2901012		2
			969-2910012-10	2	
			969А-2910012		2
969-3506070-10	45 4216 1395	Трубка от соединителя к главному тормозному цилиндру передних тормозов в сборе	969-3506	1	1
966-3506071-10	45 4216 1396	Трубка	969-3506070-10	1	1
969-3506079	45 4216 1397	Трубка переходная к задним тормозам левая в сборе	969-3506	1	1

Обозначение	Код	Наименование	Куда входит	Количество на автомобиле	
				ЗАЗ-969	ЛуАЗ-969А
969-3506080-10	45 4216 1399	Трубка переходная к задним тормозам правая в сборе	969-3506	1	1
969-3506081	45 4216 1398	Трубка	969-3506079	1	1
969-3506082	45 4216 1400	Трубка	969-3506080-10	1	1
969-3506084	45 4216 1401	Трубка от соединителя к главному тормозному цилиндру задних тормозов в сборе	969-3506	1	1
969-3506085	45 4216 1402	Трубка	969-3506084	1	1
969-3506130-Б	45 4216 0583	Трубка к задним тормозам правая в сборе	969-2910012-10	1	
			969А-2910012		1
969-3506131-Б	45 4216 0584	Трубка к задним тормозам левая в сборе	969-2910012-10	1	
			969А-2910012		1
969-3506134-Б	45 4216 0585	Трубка	969-3506130-Б	1	1
969-3506135-Б	45 4216 0586	Трубка к передним тормозам левая	969-3506131-Б	1	1
965-3506140-Б	45 4111 0801	Скоба	969-5312012	2	
			969А-5312012		2
969-3506144	45 4216 0587	Трубка к передним тормозам правая в сборе	969-2901012-20	1	
			969А-2901012		1
969-3506145	45 4216 0588	Трубка к передним тормозам левая в сборе	969-2901012-20	1	
			969А-2901012		1
969-3506146	45 4216 0589	Трубка	969-3506144	1	1
969-3506147	45 4216 0590	Трубка	969-3506145	1	1
969-3508015	45 4216 0591	Рычаг ручного привода тормоза с сектором в сборе	969-3508	1	1
969-3508017	45 4216 1403	Рычаг ручного привода тормоза с собачкой в сборе	969-3508015	1	1
965-3508035		Сектор рычага ручного привода тормоза	969-3508015	1	1
965-3508038	45 4111 0815	Кнопка рычага ручного привода тормоза	969-3508015	1	1
965-3508039	45 4111 0816	Стержень кнопки рычага ручного привода тормоза	969-3508015	1	1
965-3508042	45 4111 0817	Пружина рычага ручного привода тормоза	969-3508015	1	1
965-3508045	45 4111 0818	Кронштейн крепления рычага ручки привода тормоза	969-3508015	1	1
965-3508055	45 4111 0819	Ось рычага ручного привода тормоза	969-3508015	1	1
965-3508057	45 4111 0820	Кольцо стопорное оси рычага ручного привода тормоза	969-3508015	2	2
969-3508097	45 4216 0595	Чехол защитный троса ручного привода тормоза	969-3508	2	2
969-3508120	45 4216 0596	Трос ручного привода тормоза в сборе	969-3508	1	1
969-3508145	45 4216 0605	Шайба упорная пружины троса ручного привода тормоза	969-3508	2	2
969-3508169	45 4216 0606	Чехол рычага ручного привода тормоза	969-3508	1	1
969-3508190	45 4216 0609	Рычаг разжимной ручного тормоза правый	969-3502	1	1
969-3508191	45 4216 0610	Рычаг разжимной ручного тормоза левый	969-3502	1	1
969-3508195	45 4216 1422	Винт регулировочный разжимного рычага тормоза	969-3502	2	2
969-3508196	45 4216 1423	Втулка регулировочного винта разжимного рычага	969-3502	2	2
969-3508200-01	45 4216 1301	Планка распорная колодок тормоза правая	969-3502	1	1
969-3508201-01	45 4216 0611	Планка распорная колодок тормоза левая	969-3502	1	1
969-3508214	45 4216 0612	Кронштейн-уравнитель троса в сборе	969-3508	1	1
969-3703236	45 4216 0620	Планка	969А-3703000	1	1
969-3703242	45 4216 0621	Стяжка	969А-3703000	2	2
969-3710015	45 4216 0624	Козырек защитный	965-3710010	1	1
969-3711050	45 4216 0630	Прокладка корпуса фары	969-3711010-Б	2	2
969-3721034	45 4216 0638	Провод к кнопке сигнала с чашкой в сборе	969-3400013	1	
			969М-3400013		1

Обозначение	Код	Наименование	Куда входит	Количество на ав- томобиль	
				ЗАЗ-969	ЛуАЗ-969А
969-3721272	45 4216 0639	Втулка изоляционная кнопки сигнала	969-3400013	1	
969-3721274	45 4216 0640	Втулка контактная кнопки сигнала	969М-3400013 969-3400013	1	1
969-3721282	45 4216 1411	Кольцо защитное	969М-3400013 969-3003005-02 969-3003010-01 969-3003054-11 969-3003056-11 969М-3414010	2 2 2 2	1 2 2 2
969-3721285-Б	45 4216 0642	Пластина контакта кнопки звукового сигнала	969-3400	1	
969-3721285-10		Пластина контакта кнопки звукового сигнала	969А-3400005		1
965-3901020	45 4111-1065	Сумка инструментальная малая		1	1
965-3901030	45 4111 1078	Сумка инструментальная большая		1	1
969-3901100	45 4216 0669	Головка для гаек стартера и гаек головки цилиндров		1	1
969-3901298	45 4216 0670	Удлинитель ключа домкрата		1	1
969-5000012-Б	45 4216 0700	Кузов с электрооборудованием в сборе (окрашенный и обитый)		1	
969-5000014-01	45 4216 0701	Кузов в сборе (окрашенный без обивки)		1	
969-5000016-01	45 4216 0702	Кузов в сборе (грунтовка)		1	
969А-5000011	45 4221 0116	Кузов с электрооборудованием в сборе			1
969А-5000014	45 4221 0117	Кузов в сборе (окрашенный без обивки)			1
969А-5000016	45 4221 0118	Кузов в сборе (покрытие и промазка мастиками)			1
969-5107030	45 4216 0722	Крышка люка заднего моста	969-1703-2 969-1703010	1	1
969-5107032	45 4216 0723	Прокладка крышки люка заднего моста	969-5107-1 969-1703-2 969-1703010	1 1	1 1
969-5107034	45 4216 0724	Прокладка крышки люка бензобака	969-5107-1	1	1
969-5107044	45 4216 0726	Крышка люка бензобака	969-5107-2	1	1
969-5109032-10	45 4216 1553	Коврик пола	969-5109 969А-5109	1	1
969А-5109062	45 4221 0133	Коврик пола задний	969А-5109		1
969-5109250	45 4216 0730	Заглушка пола	969-5109	1	
969-5109252		Заглушка брызговика	969А-5109		4
969-5205022	45 4216 0733	Кронштейн крепления стеклоочистителя центральный	969-5205	1	1
969-5205024	45 4216 0734	Кронштейн крепления стеклоочистителя боковой	969-5205	2	2
969-5206010-Б	45 4216 0735	Стекло ветрового окна	969-5207	1	1
969-5206050-Б	45 4216 0737	Уплотнитель ветрового стекла	969-5207	1	1
969-5206060-Б	45 4216 0738	Вкладыш уплотнителя ветрового стекла	969-5207	1	1
969-5207010	45 4216 0741	Каркас ветрового окна	969-5207	1	1
969-5207016	45 4216 0742	Болт М8×1,25 крепления каркаса ветрового окна	969-5207	2	2
969-5207050	45 4216 0753	Кронштейн крепления каркаса окна правый	969-5207	1	1
969-5207051	45 4216 0754	Кронштейн крепления каркаса окна левый	969-5207	1	1
969-5207060	45 4216 0760	Уплотнитель каркаса ветрового окна	969-5207	1	1
969-5207062	45 4216 0761	Держатель уплотнителя каркаса ветрового окна	969-5207	1	1
969-5207106	45 4216 0764	Болт откидной М8×1,25×45	969-5207	2	2

Обозначение	Код	Наименование	Куда входит	Количество на автомобиле	
				ЗА3-969	ЛуАЗ-969А
969-5207124-10	45 4216 1554	Буфер упора каркаса	969М-6870000		2
			969-5207	2	2
			969М-6870001		2
969-5207130-Б	45 4216 0770	Прижим эластичный (для фиксации окна в откинутом положении)	969-5207	2	2
969-5207132-Б	45 4216 0771	Прижим эластичный	969-5207130-Б	2	2
969-5207138-Б	45 4216 0772	Захват	969-5207130-Б	2	2
969-5208008	45 4216 0779	Омыватель ручной ветрового стекла	969-5208	1	1
969-5208010-Б	45 4216 0780	Резервуар омывателя ветрового стекла	969-5208	1	1
969-5208012-Б	45 4216 0781	Резервуар омывателя	969-5208010-Б	1	1
969-5208014-Б	45 4216 0782	Пробка резервуара	969-5208010-Б	1	1
969-5208016	45 4216 0783	Шланг впускной (l=620)	969-5208	1	1
969-5208018	45 4216 0784	Шланг выпускной (l=800)	969-5208	1	1
969-5304030-10	45 4216 1461	Тяга крышки люка вентиляции	969-5304002	1	1
969-5304080	45 4216 0825	Уплотнитель крышки люка вентиляции	969-5304002	1	1
969-5304092-01	45 4216 1583	Корпус в сборе	969-5304002	1	1
969-5304098-01	45 4216 1586	Тяга	969-5304002	1	1
969-5304100-01	45 4216 1587	Пружина фиксатора ручки	969-5304002	1	1
969-5312016	45 4216 1465	Коврик щита передка внутренний	969-5312010	1	
969А-5312016	45 4221 0147	Коврик щита передка внутренний	969А-5312012		1
969-5312018	45 4216 1466	Коврик щита передка наружный	969-5312012	1	
969А-5312018	45 4221 0148	Коврик щита передка наружный	969А-5312012		1
969-5604010	45 4216 0888	Задний борт в сборе	969-5605-2	1	
969А-5604010	45 4221 0159	Задний борт в сборе	969А-5605002		1
969-5605018	45 4216 0904	Ось петли борта	969-5605-2	2	
			969А-5605002		2
			969М-6870000		
969-5605046	45 4216 0908	Ограничитель борта в сборе	969М-6870001		2
			969-5605-2	2	2
			969А-5605002		
969-5604056	45 4216 0898	Уплотнитель заднего борта	969-5605-2	2	
			969А-5605002		2
969-6000010-Б	45 4216 0917	Тент в сборе	969-6000002	1	1
969А-6000010	45 4221 0164	Тент в сборе	969А-6000002		1
969-6001000	45 4216 1588	Установка арматуры тента в сборе	969-6000002	1	
			969А-6000002		1
969-6001250	45 4216 0924	Связь дуг тента передняя	969-6001000	2	2
969-6001260	45 4216 0925	Дуга тента передняя в сборе	969-6001000	1	1
969-6001268	45 4216 0927	Растяжка дуг тента задняя	969-6001000	1	1
969-6001272	45 4216 0928	Связь дуг тента задняя	969-6001000	2	2
969-6001280	45 4216 0929	Дуга тента задняя в сборе	969-6001000	1	1
969-6001288	45 4216 0931	Скоба крепления растяжки дуг тента	969-6001000	2	2
969-6002360-Б	45 4216 0960	Ремень натяжной в сборе	969-6001000	2	2
969-6002400-Б	45 4216 0964	Боковина тента в сборе правая	969-6100020-10	1	1
969-6002401-Б	45 4216 0965	Боковина тента в сборе левая	969-6100021-10	1	1
969-6002440-Б	45 4216 0971	Планка прижимная	969-6000002	1	
			969А-6000002		1

Обозначение	Код	Наименование	Куда входит	Количество на автомобиле	
				ЗАЗ-969	ЛуАЗ-969А
969-6003020	45 4216 0972	Стекло заднего окна тента	969-6000010-Б	1	
969-6003024	45 4216 0973	Прокладка стекла заднего окна	969А-6000010 969-6000010-Б	1	1
969-6003030	45 4216 0974	Рамка заднего окна тента	969А-6000010 969-6000010-Б	2	1
969-6100018-01	45 4216 0982	Дверь в сборе правая	969А-6000010		2
969-6100019-01	45 4216 0984	Дверь в сборе левая	969-6100020-10	1	1
969-6100020-01	45 4216 1513	Дверь с арматурой и стеклом правая в сборе	969-6100021-10	1	1
969-6100021-10	45 4216 1514	Дверь с арматурой и стеклом левая в сборе	969-6100	1	1
969-6103010-01	45 4216 1016	Каркас окна двери со стеклом и боковиной тента правый в сборе	969-6100	1	1
969-6103011-01	45 4216 1017	Каркас окна двери со стеклом и боковиной тента левый в сборе	969-6100020-10	1	1
969-6100020-10	45 4216 1018	Каркас окна двери в сборе правый	969-6100021-10	1	1
969-6103015-01	45 4216 1019	Каркас окна двери в сборе левый	969-6100021-10	1	1
969-6103212	45 4216 1030	Рамка окна правая	969-6103010 969-6103011	1	1
969-6103213	45 4216 1031	Рамка окна левая	969А-6000010 969-6103010	1	2
969А-6103214	45 4221 0173	Стекло окна двери	969-6103011 969А-6000010	1	1
969-6103254	45 4216 1033	Уплотнитель окна	969-6103010 969-6103011	1	2
969-6105014-01	45 4216 1038	Крышка замка двери в сборе правая	969А-6000010	1	1
969-6105015-01	45 4216 1039	Крышка замка двери в сборе левая	969-6100020-10	1	1
969-6105102	45 4216 1042	Тяга привода замка двери	969-6100021-10	1	1
969-6105106	45 4216 1043	Защелка замка двери	969-6100021-10	1	1
969-6105184	45 4216 1046	Розетка облицовочная	969-6100	2	2
969-6105198	45 4216 1047	Прокладка под защелку	969-6100020-10	1	1
969-6106014	45 4216 1050	Петля двери правая	969-6100021-10	1	1
969-6106015	45 4216 1051	Петля двери левая	969-6100	4	4
969М-6106082	45 4216 1492	Ограничитель передней двери	969-6100	2	2
969М-6106100	45 4216 1495	Фиксатор передней двери	969-6100	2	2
969-6106114	45 4216 1070	Щит направляющий двери	969-6100	2	2
969-6107012	45 4216 1074	Уплотнитель верхней части двери	969-6100	2	2
969-6107020	45 4216 1075	Уплотнитель нижней части двери	969-6103010-01 969-6103011-01	1	1
967-6803052	45 4219 0632	Пружина	969-6100020-10 969-6100021-10	1	1
			969М-6875010 969М-6873010	10	20
			969М-6873011		5
					5

Обозначение	Код	Наименование	Куда входит	Количество на авто-мобиль	
				ЗА3-969	ЛуАЗ-969А
969М-6830010	45 4221 0611	Сиденье одноместное в сборе	969М-6830	2	2
969М-6833010	45 4221 0618	Подушка одноместного сиденья в сборе	969М-6830010	2	2
969М-6873030	45 4221 0661	Палец стопорного устройства откидного сиденья	969М-6875010	2	2
969М-6870002		Шнур сиденья в сборе	969М-6870000		1
			969М-6870001		1
969М-6870010	45 4221 0631	Сиденье откидное правое в сборе	969М-6870000		1
969М-6870011	45 4221 0632	Сиденье откидное левое в сборе	969М-6870001		1
969М-6873010	45 4221 0652	Подушка откидного сиденья правая в сборе	969М-6870010		1
969М-6873011	45 4221 0653	Подушка откидного сиденья левая в сборе	969М-6870011		1
969М-6873030	45 4221 0661	Палец стопорного устройства откидного сиденья	969М-6873010		1
			969М-6873011		1
			969М-6875010		2
969М-6873050	45 4221 0666	Петля откидного сиденья	969М-6873010		2
			969М-6873011		2
969М-6875010	45 4221 0673	Спинка откидного сиденья в сборе	969М-6830010	2	2
			969М-6870010		1
			969М-6870011		1
969М-6877020	45 4221 0678	Подставка откидного сиденья правая в сборе	969М-6870010		1
969М-6877021	45 4221 0679	Подставка откидного сиденья левая в сборе	969М-6870011		1
969-6903188	45 4216 1102	Пружина	969М-6833010	10	10
969-6904010	45 4216 1110	Механизм регулировки одноместного сиденья в сборе	969М-6830	4	4
969-6904012	45 4216 1111	Кронштейн	969-6904010	4	4
969-6904014	45 4216 1112	Шпилька (в сборе)	969-6904010	4	4
969-6904018	45 4216 1113	Опора переднего сиденья	969М-6830	8	8
969-6904022	45 4216 1116	Шайба специальная Ø 10	969-6904010	4	4
969-7500002	45 4216 1128	Сиденье откидное боковое в сборе	969-7500	2	
969-7501002	45 4216 1129	Каркас подушки в сборе	969-7500002	2	
969-7501012	45 4216 1132	Подставка откидного сиденья с ремнем и опорой в сборе	969-7500002	2	
969-7501020	45 4216 1136	Опора	969М-6877020		2
			969М-6877021		2
969-7501030	45 4216 1140	Каркас спинки в сборе	969-7500002	2	
969-7502008	45 4216 1147	Подушка бокового откидного сиденья в сборе	969-7500002	2	
969-7502208	45 4216 1153	Спинка бокового сиденья в сборе	969-7500002	2	
969-8101010-01	45 4216 1441	Рукав воздухоподводящий в сборе	969-8101	1	
969М-8101010	45 4221 0175	Смеситель с заслонкой в сборе	969М-8101		1
969-8101129		Шайба опорная	969-8106022		4
969А-8101272-Б	45 4111 1954	Шланг соединительный	969М-8123018		1
969-8102070	45 4216 1182	Шланг обдува ветрового стекла	969-8101	1	
969М-8102080	45 4221 0185	Хомут в сборе	969М-8101		4
969-8107012	45 4216 0185	Прокладка правая в сборе	969-8107	1	
			969А-8107		1
969-8107017	45 4216 1186	Прокладка левая в сборе	969-8107	1	
969М-8107018	45 4221 0188	Прокладка левая	969А-8107		1
969М-8107019	45 4221 0189	Труба выхлопная в сборе	969А-8107		1
969-8107022-10	45 4216 1187	Труба выхлопная в сборе	969-8107	1	

Обозначение	Код	Наименование	Куда входит	Количество на авто- мобиль	
				ЗАЗ-969	ЛуАЗ-969А
969-8123018	45 4216 1191	Бензонасос отопителя с кронштейном в сборе	969А-8107		1
969-8123018			969-8107	1	
969М-8123020	45 4221 0192	Бензопровод отопителя большой в сборе	969М-8123		1
969-8123020-10	45 4216 1192	Бензопровод отопителя большой в сборе	969-8123	1	
969М-8123021	45 4221 0193	Бензопровод отопителя	969М-8123020		1
969-8123021-10	45 4216 1193	Бензопровод отопителя в сборе	969-8123020-10	1	
966-8123022	45 4112 2097	Кронштейн бензонасоса в сборе	969А-8123018		1
969М-8123022	45 4221 0194	Бензопровод отопителя малый в сборе	969-8123018	1	
			969А-8107		1
966-8123022-Б		Бензопровод отопителя малый	969-8107	1	
969-8123023-Б	45 4216 1195	Бензопровод отопителя малый	969М-8123022		1
			969-8123022-Б	1	
969А-8123026	45 4221 0195	Шланг от бензонасоса к регулятору	969А-8123018		1
969-8123036	45 4216 1198	Шланг	969-8123046-10	1	
969М-8123037	45 4221 0196	Трубка сливная отопителя в сборе	969А-8107		1
969-8123038	45 4216 1323	Шланг от бензопровода к отопителю	969-8107	1	
969-8123042-20	45 4216 1200	Трубка сливная отопителя в сборе	969-8107	1	
969М-8123042	45 4221 0197	Трубка сливная	969М-8123037		1
969-8123046-10	45 4216 1202	Трубка сливная в сборе	969-8107	1	
969М-8123047	45 4221 0198	Трубка сливная	969А-8123049		1
969А-8123049	45 4221 0199	Трубка сливная в сборе	969А-8107		1
969-8201172	45 4216 1205	Шайба	969-8201	4	4
969-8204010	45 4216 1207	Козырек противосолнечный в сборе	969-8204-1	2	2
969-8204040	45 4216 1208	Козырек противосолнечный	969-8204010	2	2
969-8204044	45 4216 1209	Ось козырька	969-8204010	2	2
969-8204048	45 4216 1210	Обойма козырька	969-8204010	4	4
969-8204052	45 4216 1211	Кронштейн козырька	969-8204010	2	2
969-8401110-Б	45 4216 1221	Облицовка передка в сборе	969-8401-1	1	
969А-8401110	45 4221 0206	Облицовка передка в сборе	969-8401-1		1
969-8401120-Б	45 4216 1223	Решетка облицовки передка в сборе	969-8401-1	1	1
969-8401174	45 4216 1233	Буфер облицовки	969-8401-1	2	2
969-8401176	45 4216 1234	Прокладка облицовки передка нижняя	969-8401-1	2	2
969-8401178	45 4216 1235	Прокладка облицовки передка боковая	969-8401-1	2	2
969-8401180	45 4216 1236	Товарный знак	969-8401186	1	1
969-8402020-Б	45 4216 1238	Капот	969-8401-1	1	1
969-8402046	45 4216 1442	Заглушка отверстия капота	969-8401-1	2	2
965-8402194	45 4111 2049	Буфер капота малый	969-8401-1	2	2
969-8406010-Б	45 4216 1265	Замок капота в сборе	969-8401-1	1	1
969-8406026	45 4216 1273	Планка направляющая замка капота в сборе	969-8401-1	1	1
969-8406040	45 4216 1274	Штырь замка капота в сборе	969-8401-1	1	1
969-8406062	45 4216 1281	Крючок предохранителя капота	969-8406-1	1	1
969-8406064	45 4216 1282	Пружина крючка предохранителя капота	969-8406-1	1	1
969-8406080-01	45 4216 1287	Фиксатор капота	969-8406076	2	2
969-8407016	45 4216 1294	Планка крепежная	969-8401-1	2	2
969-8407020	45 4216 1296	Прокладка уплотнительная под петлю	969-8406-1	2	2
969-8407110-Б	45 4216 1297	Упор	969-8407-5Б	1	1

Обозначение	Код	Наименование	Куда входит	Количество на автомобиль	
				ЗАЗ-969	ЛуАЗ-969А
969-8407120-Б	45 4216 1300	Пружина упора	969-8407-5Б	1	1
967-9202112	45 4219 1113	Пружина	969М-6875010	2	2
			969М-6873010		1
			969М-6873011		1
967-9204152	45 4219 1207	Ручка замка заднего борта	969М-6875010		2
			969-5605-2	2	
			969А-5605002		2
Сборочные единицы и детали покупные					
968-1000101	45 6213 0001	Комплект поршневых колец на один двигатель			+
966А-1000101	45 6211 0005	Комплект поршневых колец на один двигатель		+	
966А-1000101-Р1	45 6211 0006	Комплект увеличенных на 0,25 мм поршневых колец на один двигатель		+	
968-1000101-Р1	45 6213 0002	Комплект поршневых колец на один двигатель, увеличенных на 0,25 мм			+
965-1000102-Б	45 6211 0007	Комплект коренных вкладышей на один двигатель		+	
965-1000102-БР1	45 6211 0008	Комплект уменьшенных на 0,25 мм коренных вкладышей на один двигатель		+	
968-1000102	45 6213 0003	Комплект коренных вкладышей на один двигатель			
968-1000102-Р1	45 6213 0004	Комплект коренных вкладышей на один двигатель			+
968-1000104	45 6213 0005	Комплект шатунных вкладышей на один двигатель			+
968-1000104-Р1	45 6213 0006	Комплект шатунных вкладышей на один двигатель, уменьшенных на 0,25 мм			+
965-1000110-Б2	45 6211 0010	Болт крышки шатуна с гайкой (комплект)		+	
965-1000114-А	45 6211 0011	Комплект шатунных вкладышей на один двигатель		+	
965-1000114-АР1	45 6211 0012	Комплект уменьшенных на 0,25 мм шатунных вкладышей на один двигатель		+	
969-1000200-10	45 4216 1302	Силовой агрегат с задним мостом, укомплектованный для установки на автомобиль	969-1001	1	
969М-1000250	45 6141 1226	Силовой агрегат с задним мостом, укомплектованный для установки на автомобиль	969М-10001		1
969А-1000300	45 6141 1212	Силовой агрегат	969М-1000250		1
969-1000301	45 6141 1038	Силовой агрегат	969-1000250-10	1	
969-1000400		Двигатель с оборудованием в сборе	969-1000301	1	
969А-1000400	45 6141 1213	Двигатель с оборудованием в сборе	969А-1000300		1
965-1002010-Б	45 6211 0015	Картер коленчатого вала в сборе	969-1000400	1	
969А-1002010	45 6213 1195	Картер коленчатого вала в сборе	969А-1000400		1
968-1002015-Б	45 6213 0009	Картер коленчатого вала	969А-1002400		1
966-1002021-А3	45 6211 0020	Цилиндр	969-1000400	4	
968-1002021-А	45 6213 0011	Цилиндр	969А-1000400		4
965-1002022	45 6211 0021	Прокладка цилиндра	969-1000400	4—8	
968-1002022	45 6213 0012	Прокладка цилиндра	969А-1000400		4—8
965-1002024	45 6211 0023	Заглушка Ø 8	969-1701010-Б	1	1
968-1002025	45 6213 0014	Заглушка Ø 12	969-2402013	1	1
968-1002039	45 6213 1077	Шпилька М10×40	969А-1002010		4
966-1002058-В	45 6211 0025	Крышка распределительных шестерен в сборе	969-1000400	1	

Обозначение	Код	Наименование	Куда входит	Количество на авто- мобиль	
				ЗАЗ-969	ЛуАЗ-969А
968-1002058-А	45 6213 0019	Крышка распределительных шестерен в сборе	969А-1000400		1
968-1002060-Б	45 6213 0021	Крышка распределительных шестерен	968-1002058-А		1
966А-1002062	45 6211 0029	Штифт установочный крышки распределительных шестерен	969-1701010-Б	2	2
			969-1701012-Б	2	2
			966-1002058-Б	2	
			969-1721014	2	2
			969-2402013	2	2
			969-1000400	1	
965-1002064	45 6211 0030	Прокладка крышки распределительных шестерен	969А-1002010		1
968-1002064	45 6213 0022	Прокладка крышки распределительных шестерен	968-1002058-А		1
968-1002072-А2	45 6213 0023	Отражатель масла	969А-1002010		2
968-1002350	45 6213 0024	Рым подъемный двигателя	969-1000400		
966А-1003010	45 6211 0031	Головка цилиндров с клапанами в сборе	969-1000400	2	
968-1003010-Б	45 6211 1137	Головка цилиндров с клапанами в сборе	969А-1000400		2
966А-1003011	45 6211 0033	Головка цилиндров со шпильками в сборе		+	+
968-1003011-Б	45 6213 1141	Головка цилиндров со шпильками в сборе		+	+
966А-1003012	45 6211 0034	Головка цилиндров в сборе	966А-1003010	2	
968-1003012-Б		Головка цилиндров в сборе	968-1003010-Б		2
965-1003016-Д2Р	45 6211 0037	Шпилька крепления головки цилиндров	965-1002010-Б	16	
968-1003016-Р	45 6213 1035	Шпилька крепления головки цилиндров М12×1,75			+
968-1003016	45 6213 0034	Шпилька крепления головки цилиндров	969А-1002010		16
965-1003018-Б	45 6211 0038	Гайка головки цилиндров	969А-1000400		8
			969-1000400	8	
965-1003030-А	45 6211 0043	Шайба головки цилиндров	969-1000400	8	
			969А-1000400		8
965-1003035-Б	45 6211 0044	Гайка головки цилиндров в сборе	969-1000400	8	
			969А-1000400		8
965-1003050-А	45 6211 0045	Футорка свечи	969А-1003012	4	
			968-1003012-Б		4
965-1003051	45 6213 0046	Штифт футорки свечи	966А-1003012	8	
			968-1003012-Б		8
968-1003260	45 6213 0035	Крышка головки цилиндров в сборе	969А-1000400		2
965-1003264-В	45 6211 0047	Крышка головки цилиндров	969-1000400	2	
965-1003270-Б2	45 6211 0048	Прокладка крышки головки цилиндров	969-1000400	2	
968-1003270-А2	45 6213 0845	Прокладка крышки головки цилиндров	969А-1000400		2
965-1003292-А	45 6211 0051	Уплотнитель маслосливной трубки	969-1000400	2	
			969А-1000400		2
968-1004010-А	45 6213 0045	Поршень и шатун в сборе	969А-1000400		4
966-1004010-А2	45 6211 0054	Поршень и шатун в сборе	969-1000400	4	
968-1004014	45 6213 0046	Поршень со стопорными кольцами в сборе в комплекте с пальцем			+
966-1004014	45 6211 0055	Поршень с пальцем и стопорными кольцами в сборе		+	+
968-1004014-Р1	45 6213 0047	Поршень, увеличенный на 0,25 мм, в комплекте с пальцем и стопорными кольцами			+
966-1004014-Р1	45 6211 0056	Поршень, увеличенный на 0,25 мм, с пальцем и стопорными кольцами в сборе		+	
968-1004015-А2	45 6213 0048	Поршень	968-1004010-А		4
966-1004015-А	45 6211 0057	Поршень	966-1004010-А2	4	

Обозначение	Код	Наименование	Куда входит	Количество на авто- мобиль	
				ЗАЗ-969	ЛуАЗ-969А
968-1004020	45 6213 0050	Палец поршневой	968-1004010-А		4
966-1004020	45 6211 0059	Палец поршневой	966-1004010-А2	4	
968-1004022	45 6213 0051	Кольцо поршневого пальца стопорное	968-1004010-А		8
965-1004022-А	45 6211 0060	Кольцо поршневого пальца стопорное	966-1004010-А2	8	
968-1004025	45 6213 0052	Кольцо поршневое компрессионное нижнее	968-1004010-А		4
966-1004025	45 6211 0061	Кольцо поршневое компрессионное нижнее	966-1004010-А2	4	
968-1004030	45 6213 0055	Кольцо поршневое компрессионное верхнее	968-1004010-А		4
966-1004030	45 6211 0064	Кольцо поршневое компрессионное верхнее	966-1004010-А2	4	
968-1004038	45 6213 0057	Расширитель осевой масляеъемного поршневого кольца	968-1004010-А		4
966А-1004038	45 6211 0066	Расширитель осевой масляеъемного поршневого кольца	966-1004010-А2	4	
966А-1004039	45 6211 0067	Расширитель радиальный масляеъемного поршневого кольца	966-1004010-А2	4	
968-1004039	45 6213 0058	Расширитель радиальный масляеъемного поршневого кольца	968-1004010-А		4
966А-1004040	45 6211 0068	Диск кольцевой поршневого масляеъемного кольца	966-1004010-А2	8	
968-1004040	45 6213 0059	Диск кольцевой поршневого масляеъемного кольца	968-1004010-А		8
965-1004045-А	45 6211 0070	Шатун	966-1004010-А2	4	
968-1004045-А	45 6213 0061	Шатун	968-1004010-А		4
965-1004050-В	45 6211 0071	Шатун	965-1004045-А	4	
968-1004050-В	45 6213 0062	Шатун	968-1004045-А		4
965-1004052	45 6211 0072	Втулка шатуна	965-1004045-А	4	
968-1004052	45 6213 0063	Втулка шатуна	968-1004045-А		4
965-1004055-А	45 6211 0073	Крышка шатуна	965-1004045-А	4	
968-1004055-В	45 6213 0064	Крышка шатуна	968-1004045-А		4
968-1004058	45 6213 0065	Вкладыш нижней головки шатуна	969А-1000400		8
965-1004058-А	45 6211 0074	Вкладыш нижней головки	969-1000400	8	
968-1004061-В	45 6213 0068	Болт крепления крышки шатуна с гайкой в сборе			+
968-1004062-В	45 6213 0070	Болт крепления крышки шатуна	968-1004045-А		8
965-1004062-В2	45 6211 0076	Болт крышки шатуна	965-1004045-А	8	
965-1004064	45 6211 0078	Гайка болта шатуна	965-1004045-А	8	
968-1004064-В	45 6213 0072	Гайка болта крышки шатуна	968-1004045-А		8
968-1004066-А (292759-П)	45 6213 0073	Гайка стопорная	968-1004045-А		8
968-1005011	45 6213 0076	Вал коленчатый с маховиком в сборе			+
969-1005011	45 6213 0077	Вал коленчатый с маховиком в сборе			+
966А-1005015	45 6211 0083	Вал коленчатый в сборе	969-1000400	+	
968-1005015	45 6213 0078	Вал коленчатый в сборе	969А-1000400	1	
966А-1005020	45 6211 0085	Вал коленчатый	966А-1005015	1	1
968-1005020	45 6213 0079	Вал коленчатый	968-1005015		1
965-1005030	45 6211 0086	Шестерня распределительная коленчатого вала	969-1000400	1	
968-1005030	45 6213 0080	Шестерня распределительная коленчатого вала	969А-1000400		1
965-1005033	45 6211 0087	Сальник с пружиной в сборе	969-1000400	1	
968-1005033	45 6213 0081	Сальник коленчатого вала с пружиной в сборе	966-1002058-В	1	
965-1005038	45 6211 0091	Шестерня привода уравнивающего механизма	968-1002058-А		1
968-1005038-В	45 6213 0847	Шестерня привода уравнивающего механизма	969-1000400	1	
965-1005041	45 6211 0692	Шайба коленчатого вала маслоотражательная	969А-1000400		1
			969-1000400	1	

Обозначение	Код	Наименование	Куда входит	Количество на авто- мобиль	
				ЗАЗ-969	КуАЗ-969А
968-1005041	45 6213 0086	Маслоотражатель коленчатого вала	969А-1000400		1
965-1005042-БЗ	45 6211 0093	Маслоотражатель коленчатого вала	968-1000058-А		1
968-1005043	45 6213 0087	Маслоотражатель коленчатого вала задний	969-1000400	1	
965-1005043-Б	45 6211 0094	Маслоотражатель коленчатого вала задний	969А-1000400		1
965-1005047	45 6211 0095	Шайба диска коленчатого вала опорная	969-1000400	1	
968-1005047	45 6213 0088	Шайба опорная коленчатого вала	969А-1000400		1
965-1005049	45 6211 0096	Шпонка сегментная	969-1000400	2	
968-1005049	45 6213 0089	Шпонка сегментная	969А-1000400		2
965-1005050-Б	45 6211 0097	Кольцо упорное коленчатого вала	969-1000400	1	
968-1005054	45 6213 0090	Храповик коленчатого вала	969А-1000400		1
965-1005054-А	45 6211 0098	Храповик коленчатого вала	969-1000400	1	
965-1005055	45 6211 0100	Прокладка храповика	969-1000400	1	
968-1005055	45 6213 0091	Прокладка храповика	969А-1000400		1
965-1005080-Б	45 6211 0102	Опора переднего подшипника коленчатого вала в сборе	969-1000400	1	
968-1005080	45 6213 0092	Опора переднего подшипника коленчатого вала в сборе	969А-1000400		1
965-1005081-Б	45 6211 0103	Опора переднего подшипника коленчатого вала	965-1005080-Б	1	
968-1005081	45 6213 0093	Опора переднего подшипника коленчатого вала	968-1005080		1
965-1005086	45 6211 0104	Штифт вкладыша переднего подшипника	965-1005080-Б	1	
968-1005090	45 6213 0095	Опора среднего подшипника коленчатого вала в сборе	968-1005015		1
965-1005090-Б	45 6211 0105	Опора среднего подшипника коленчатого вала в сборе	966А-1005015	1	
965-1005091-Б	45 6211 0106	Опора верхняя среднего подшипника	965-1005090-Б	1	
968-1005091	45 6213 0096	Опора среднего подшипника коленчатого вала верхняя	968-1005090		1
968-1005095	45 6213 0097	Опора среднего подшипника коленчатого вала нижняя в сборе	968-1005090		1
965-1005095-Б	45 6211 0107	Опора нижняя среднего подшипника коленчатого вала в сборе	965-1005090-Б	1	
968-1005096	45 6213 0098	Опора среднего подшипника коленчатого вала нижняя	968-1005095		1
965-1005096-Б	45 6211 0108	Опора среднего подшипника коленчатого вала нижняя	965-1005095-Б	1	
965-1005100	45 6211 0109	Штифт опоры среднего коренного подшипника	966А-1005015	2	
			965-1005095-Б	2	
			968-1005095		2
965-1005102	45 6211 1129	Болт стяжной опоры среднего подшипника коленчатого вала	969-1000400	1	
968-1005115	45 6213 0099	Маховик в сборе	969А-1000400	1	
969-1005115	45 6213 0100	Маховик в сборе	969-1000400	1	
968-1005120	45 6213 0101	Маховик	968-1005115		1
969-1005120	45 6213 0102	Маховик	969-1005115	1	
965-1005122	45 6211 0115	Прокладка маховика	969-1000400	1	
968-1005122	45 6213 0103	Прокладка маховика	969А-1000400		1
965-1005124	45 6211 0116	Штифт маховика	966А-1005015	4	
965-1005125	45 6211 0118	Обод зубчатый маховика	969-1005115	1	
968-1005125	45 6213 0105	Обод зубчатый маховика	968-1005115		1
969-1005126	45 6213 0107	Болт маховика в сборе	969-1000400	1	
968-1005126-Б	46 6213 0106	Болт маховика в сборе	969А-1000400		1
969-1005127	45 6213 0109	Болт маховика	969-1005126	1	
968-1005127-Б	45 6213 0108	Болт маховика	968-1005126-Б		1
965-1005132	45 6211 0125	Шайба пружинная болта маховика	969-1000400	1	
			969А-1000400		1

Обозначение	Код	Наименование	Куда входит	Количество на авто-мобиль	
				ЗАЗ-969	ЛуАЗ-969А
968-1005159	45 6213 0110	Сальник коленчатого вала задний с пружиной в сборе	969А-1000400		1
968-1005170	45 6213 0112	Вкладыш переднего подшипника коленчатого вала	968-1005080		1
965-1005170-Б	45 6211 0126	Вкладыш переднего подшипника	965-1005080-Б	1	
968-1005175	45 6213 0114	Вкладыш среднего подшипника коленчатого вала	968-1005015		2
965-1005175-А2	45 6211 0128	Вкладыш среднего подшипника	966А-1005015	2	
968-1005178	45 6213 0116	Вкладыш заднего подшипника коленчатого вала	969А-1002010		1
965-1005178-А	45 6211 0130	Вкладыш заднего подшипника	965-1002010-Б	1	
965-1005188	45 6211 0132	Стопор заднего подшипника	965-1002010-В	1	
968-1005188	45 6213 0118	Стопор заднего подшипника коленчатого вала	969А-1002010		1
965-1005190	45 6211 0133	Шайба стопорная	965-1002010-В	1	
			969А-1002010		1
			969-1000400	1	
968-1006010	45 6213 0119	Вал распределительный в сборе	969А-1000400		1
965-1006010-А	45 6211 0134	Вал распределительный в сборе	969-1000400	1	
968-1006015-А	45 6213 0120	Вал распределительный	968-1006010		1
965-1006015-В2	45 6211 0137	Вал распределительный	965-1006010-А	1	
968-1006018	45 6213 0121	Фланец упорный распределительного вала	969А-1000400		1
968-1006020	45 6213 0122	Шестерня распределительного вала	969А-1000400		1
968-1006023	45 6213 0125	Шайба пружинная	969А-1000400		1
968-1006059	45 6213 0126	Кулачок приводной топливного насоса	969А-1000400		1
965-1006214	45 6211 0140	Шестерня распределительного вала	965-1006010-А	1	
968-1006260-Б	45 6213 0848	Механизм балансирный в сборе			+
965-1006260-В	45 6211 0142	Механизм балансирный в сборе		+	
968-1006270-Б	45 6213 0849	Вал балансирный	969А-1000400		1
965-1006270-Г	45 6211 0143	Вал балансирный в сборе	969-1000400	1	
968-1006280	45 6213 0131	Противовес (в сборе)	969А-1000400		1
965-1006280-Б	45 6211 0146	Противовес уравновешивающей системы	965-1000400	1	
965-1006281-В	45 6211 0147	Сухарь противовеса	969-1000400	1	
968-1006282	45 6213 0132	Шайба стопорная	969А-1000400		1
968-1006283	45 6213 0133	Втулка балансирного вала	968-1006010		1
965-1006285	45 6211 0148	Крышка балансирного вала	969-1000400	1	
968-1006285	45 6213 0134	Крышка балансирного вала	969А-1000400		1
965-1006286	45 6211 0149	Прокладка крышки балансирного вала	969-1000400	1	
968-1006286	45 6213 0135	Прокладка крышки балансирного вала	969А-1000400		1
968-1006288	45 6213 0136	Шайба балансирного вала	969А-1000400		1
965-1006289	45 6211 0150	Втулка противовеса	965-1006010-А	1	1
968-1006289	45 6213 0137	Втулка противовеса	968-1006010		
965-1006290	45 6211 0152	Упор балансирного вала	969-1000400	1	
965-1006291-А	45 6211 0153	Пружина упора балансирного вала	969-1000400	1	
965-1006296	45 6211 0155	Прокладка регулировочная	969-1000400	0-3	
968-1006297	45 6213 0851	Пружина балансирного вала	969А-1000400		1
966А-1007010-А	45 6211 0156	Клапан впускной	966А-1003010	4	
968-1007010-А	45 6213 0139	Клапан впускной	968-1003010-Б		
965-1007015-В5	45 6211 0158	Клапан выпускной	966А-1003010	4	
968-1007015-А3	45 6213 0141	Клапан выпускной	968-1003010-Б		4
965-1007017	45 6211 0159	Наконечник стержня клапана	969-1000400	4	

Обозначение	Код	Наименование	Куда входит	Количество на авто-мобиль	
				ЗАЗ-969	ЛуАЗ-969А
968-1007017	45 6213 0142	Наконечник стержня клапана	969А-1000400		4
968-1007020-А	45 6213 0143	Вкладыш переднего подшипника коленчатого вала	968-1003010-Б		8
965-1007020-Б	45 6211 0160	Пружина клапана	966А-1003010	8	
968-1007021-А	45 6213 0144	Пружина клапана малая	968-1003010-Б		8
965-1007023	45 6211 0161	Стакан пружины	966А-1003010	8	
965-1007024-А2	45 6211 0162	Тарелка пружины клапана	966А-1003010	8	
968-1007024-Б2	45 6213 0145	Тарелка пружины клапана	968-1003010-Б		8
968-1007025	45 6213 0146	Шайба опорная пружин клапана	968-1003010-Б		8
965-1007025-А	45 6211 0163	Шайба пружины клапана	966А-1003010	8	
968-1007027	45 6213 0147	Шайба уплотнительная тарелки пружин впускного клапана	968-1003010-Б		4
965-1007028-Б	45 6211 0164	Сухарь клапана	966А-1003010	16	
968-1007028-Б	45 6213 0148	Сухарь клапана	968-1003010-Б		16
968-1007032	45 6213 0149	Втулка направляющая клапана	968-1003012-Б		8
966-1007032-Б	45 6211 0165	Втулка направляющая клапана	966А-1003012	8	
966-1007032-БРП	45 6211 0165	Втулка направляющая клапана		+	
968-1007032-РП	45 6213 0149	Втулка направляющая клапана			+
965-1007045	45 6211 0169	Толкатель выпускного клапана 1-го и 2-го цилиндров в сборе	969-1000400	2	
968-1007045-Б	45 6213 1150	Толкатель выпускного клапана 1-го и 2-го цилиндров в сборе	969А-1000400		2
965-1007050-Б	45 6211 0170	Толкатель клапана в сборе	969-1000400	6	
968-1007050-Б	45 6211 0170	Толкатель клапана в сборе	969А-1000400		6
965-1007055	45 6211 0171	Толкатель выпускного клапана 1-го и 2-го цилиндров	965-1007045	2	
968-1007055-Б	45 6213 1152	Толкатель выпускного клапана 1-го и 2-го цилиндров	968-1007045-Б		2
965-1007056	45 6211 0173	Вставка толкателя выпускного клапана 1-го и 2-го цилиндров	965-1007045	2	
968-1007056-Б	45 6213 1153	Вставка толкателя выпускного клапана 1-го и 2-го цилиндров	968-1007045-Б		2
965-1007057	45 6213 0155	Вставка толкателя клапана	965-1007050-Б	6	
968-1007057-Б	45 6213 1155	Вставка толкателя клапана	968-1007050-Б		6
965-1007058	45 6211 0174	Толкатель клапана	965-1007050-Б	6	
968-1007058-Б	45 6213 1156	Толкатель клапана	968-1007050-Б		6
968-1007080	45 6213 0157	Седло вставное выпускного клапана	968-1003012-Б		4
965-1007080-А	45 6211 0175	Седло вставное выпускного клапана	966А-1003012	4	
965-1007080-АРП	45 6211 0176	Седло вставное выпускного клапана		+	
968-1007080-РП	45 6213 0158	Седло вставное выпускного клапана			+
966А-1007082		Седло вставное выпускного клапана	966А-1003012	4	
968-1007082	45 6213 0159	Седло вставное впускного клапана	968-1003012-Б		4
966А-1007082-РП	45 6211 0178	Седло вставное впускного клапана		+	
968-1007082-РП	45 6213 0160	Седло вставное впускного клапана			+
965-1007090-А	45 6211 0179	Валик коромысел клапанов в сборе	965-1007100	2	
965-1007100	45 6211 0180	Валик с коромыслами в сборе	969-1000400	2	
968-1007100-Б	45 6213 0157	Валик коромысел клапанов в сборе	969А-1000400		2
968-1007101-Б	45 6213 0158	Валик коромысел клапанов с заглушками в сборе	968-1007100-Б		2
968-1007102-Б	45 6213 1159	Валик коромысел клапанов	968-1007101-Б		2
965-1007103	45 6211 0182	Втулка валика коромысел клапанов распорная	965-1007100	4	
968-1007103	45 6213 0164	Втулка распорная левая	968-1007100-Б		4
968-1007103-Б	45 6213 1160	Втулка распорная	968-1007100-Б		2
965-1007104	45 6211 0183	Шайба валика коромысел клапанов	965-1007100	4	
968-1007104	45 6213 0165	Шайба валика коромысел клапанов	968-1007100-Б		4

Обозначение	Код	Наименование	Куда входит	Количество на авто-мобиль	
				ЗАЗ-969	ЛуАЗ-969А
965-1007105	45 6211 0184	Пружина валика коромысел клапанов распорная	965-1007100	2	
968-1007105-Б	45 6213 0161	Пружина валика коромысел клапанов распорная	968-1007100-Б		2
965-1007106	45 6211 0185	Шплинт пружинный	965-1007100	4	
965-1007107-В	45 6211 0186	Шпилька валика коромысел клапанов	966А-1003010	4	
			968-1003010-Б		8
965-1007109	45 6211 0187	Сухарь валика коромысел клапанов	969-1000400	4	
968-1007109	45 6213 0167	Сухарь валика коромысел клапанов	969А-1000400		8
965-1007110	45 6211 0188	Коромысло клапана правое в сборе	965-1007100	4	
968-1007110	45 6213 0168	Коромысло выпускного клапана в сборе	968-1007100-Б		2
968-1007116	45 6213 0169	Коромысло выпускного клапана	968-1007110		2
965-1007116-А	45 6211 0189	Коромысло клапана правое	965-1007110	4	
968-1007122	45 6213 0170	Шплинт пружинный	968-1007100-Б		4
968-1007130	45 6213 0171	Втулка распорная правая	968-1007100-Б		2
968-1007131	45 6213 0172	Винт регулировочный коромысла клапана с гайкой в сборе	968-1007100-Б		2
968-1007132	45 6213 0173	Винт регулировочный коромысла клапана	968-1007110	+	+
			968-1007140		6
			965-1007110	4	
965-1007134	45 6211 0191	Гайка регулировочного винта коромысла клапанов	965-1007140	4	8
			969М-1000250		
			969-1000200-10	8	2
			968-1007110		
			968-1007140		6
			965-1007140	4	
			965-1007110	4	
965-1007140	45 6211 0192	Коромысло клапана левое в сборе	965-1007100	4	6
968-1007140	45 6213 0174	Коромысло клапана левое в сборе	968-1007100-Б		
968-1007146	45 6213 0175	Коромысло клапана левое	968-1007140		6
965-1007146-А	45 6211 0193	Коромысло клапана левое	965-1007140	4	
965-1007174	45 6211 0195	Штанга толкателя клапана в сборе	969-1000400	6	
968-1007174-Б	45 6213 1162	Штанга толкателя клапана в сборе	969А-1000400		6
965-1007175-А	45 6211 0196	Штанга толкателя выпускного клапана 1-го и 2-го цилиндров в сборе	969-1000400	2	
968-1007175-Б	45 6213 1163	Штанга толкателя выпускного клапана 1-го и 2-го цилиндров в сборе	969А-1000400		2
965-1007208	45 6211 0201	Пружина уплотнения кожуха штанги	969-1000400	8	
968-1007208	45 6213 0188	Пружина уплотнения кожуха штанги	969А-1000400		8
965-1007210	45 6211 0202	Шайба прокладки кожуха штанги	969-1000400	16	
968-1007210	45 6213 0189	Шайба прокладки кожуха штанги	969А-1000400		8
968-1007219-А	45 6213 0190	Кожух штанги	968-1003012-Б		8
966А-1007220	45 6211 0203	Кожух штанги	966А-1003012	8	
965-1007221-А2	45 6211 0204	Прокладка кожуха штанги	969-1000400	8	
968-1007223	45 6213 0191	Прокладка кожуха штанги	969А-1000400		8
968-1007224	45 6213 0192	Шайба	969А-1000400		8
968-1008015	45 6213 0195	Коллектор впускной	969А-1008013		1
966А-1008015-А	45 6211 0208	Труба впускная	969-1008013	1	
965-1008129	45 6211 0229	Шпилька М8×1×18	969-2402013	6	6

Обозначение	Код	Наименование	Куда входит	Количество на авто-мобиль	
				ЗАЗ-969	ЛуАЗ-969А
			969-2402068	3	3
			969-1701010-Б	7	1
			969-1601010	10	
			969А-1601010		4
			965-1002010-Б	4	
			966А-1003010	8	
			969А-1002010		4
			968-1002058-А		2
			969А-1002010		2
			969А-1002010		1
			969А-1000400		1
968-1009015-А	45 6213 0902	Картер масляный	969-1000400	1	
965-1009015-Б2	45 6211 0256	Картер масляный	969А-1000400		1
967А-1009050	45 6213 0903	Указатель уровня масла в сборе	969-1000400		1
969-1009050	45 6213 0219	Указатель уровня масла в сборе	969-1000400	1	
965-1009059-Б	45 6211 0266	Трубка указателя уровня масла в сборе	969-1000400	1	
			969А-1000400		1
965-1009069-А	45 6211 1181	Прокладка масляного картера	969-1000400	1	
968-1009069-А2	45 6213 0852	Прокладка масляного картера	969А-1000400		1
969-1009130	45 6213 0226	Патрубок маслоналивной с крышкой в сборе	969-1000400	1	
969-1009132	45 6213 0228	Патрубок маслоналивной в сборе	969-1009130	1	
968-1009135	45 6213 0229	Патрубок маслоналивной	968-1002058-А		1
966-1009142	45 6211 0292	Прокладка патрубка маслоналивного	969-1000400	1	
968-1009142	45 6213 0232	Прокладка маслоналивного патрубка	968-1002058-А		1
965-1009147-Б	45 6211 1306	Крышка маслоналивного патрубка	969-1009130	1	
			968-1002058-А		1
966А-1010010	45 6211 0284	Приемник масляного насоса в сборе	969-1000400	1	
968-1010010	45 6213 0233	Приемник масляного насоса в сборе	969А-1000400		1
	45 6211 0288	Кольцо уплотнительное масляного насоса	969-1000400	1	
968-1010053	45 6213 0236	Кольцо уплотнительное приемника масляного насоса	969А-1000400		1
965-1010053	45 6211 1240	Кольцо уплотнительное оси блока включения понижающей пере- дачи	969-1700010	1	
965-1010076-Б	45 6211 0291	Шпилька М6×13	969А-1700010		1
			969-2402013	2	2
			966А-1003010	8	
			968-1003010-Б		8
			969А-1000400		1
			968-1011010-Б		1
968-1011010-Б	45 6213 0905	Насос масляный в сборе	966-1002058-В	1	
966-1011025	45 6213 0906	Корпус масляного насоса	968-1011010-Б		1
968-1011025-Б	45 6213 0907	Ось ведомой шестерни масляного насоса	968-1011010-Б		1
968-1011026	45 6213 0241	Ось ведомой шестерни масляного насоса	968-1011010-Б		2
			969-1700010	1	
			969А-1700010		1
966-1011032	45 6211 0293	Шестерня ведомая масляного насоса	966-1002058-В	1	
968-1011032-Б	45 6213 0908	Шестерня ведомая масляного насоса	968-1011010-Б		1
968-1011040	45 6213 0909	Валик масляного насоса в сборе	968-1011010-Б		1
968-1011042-Б	45 6213 0910	Валик ведущий масляного насоса	969-1011040		1
966-1011045	45 6211 0294	Шестерня ведущая масляного насоса	966-1002058-В	1	

Обозначение	Код	Наименование	Куда входит	Количество на авто-мобиль	
				ЗАЗ-969	ЛуАЗ-969А
968-1011045-Б	45 6213 0911	Шестерня ведущая масляного насоса	968-1011040		1
968-1011050-Б	45 6213 1169	Крышка масляного насоса в сборе	968-1011010-Б		1
965-1011052-А	45 6211 0295	Крышка масляного насоса	966-1002058-В	1	
965-1011056	45 6211 0296	Прокладка крышки масляного насоса	966-1002058-В	1	
966-1011058	45 6211 0297	Пружина редукционного клапана масляного насоса	966-1002058-В	1	
968-1011065	45 6213 0247	Прокладка крышки масляного насоса	968-1011010-Б		1
968-1011066-Б	45 6213 0248	Прокладка масляного насоса	968-1011010-Б		1
966-1011090	45 6211 0298	Плунжер редукционного клапана масляного насоса	969А-1000400		1
966-1011091	45 6211 0299	Пробка редукционного клапана масляного насоса	966-1002058-В	1	
968-1011091	45 6213 0249	Пробка редукционного клапана масляного насоса	966-1002058-В	1	1
965-1011092-А	45 6211 0300	Прокладка пробки редукционного клапана масляного насоса	966-1002058-В	1	
			969А-1002010		2
			968-1011010-Б		1
965-1011220-Б	45 6211 0301	Валик привода масляного насоса	966-1002058-В	1	
968-1011221	45 6213 0250	Валик промежуточный привода масляного насоса	969А-1000400		1
968-1011225	45 6213 0251	Втулка промежуточная валика привода масляного насоса	969А-1000400		1
965-1011228	45 6211 0302	Шестерня привода масляного насоса	969-1000400	1	
967А-1013008	45 6213 0914	Радиатор масляный с прокладкой в сборе	969А-1000400		1
967А-1013010	45 6213 0915	Радиатор масляный в сборе	967А-1013008		1
966-1013010-Б	45 6211 0305	Радиатор масляный в сборе	969-1000400	1	
967А-1013011	45 6213 0916	Проставка передняя	969А-1000400		3
965-1013063-Б	45 6211 1324	Кольцо уплотнительное масляного радиатора	969-1000400	2	
			969А-1000400		2
965-1013308	45 6211 0314	Жиклер масляного радиатора	965-1002010-В	1	
967А-1013308	45 6213 0917	Штуцер подводящий	969А-1002010		1
967А-1013312	45 6213 0918	Шпилька крепления масляного радиатора	969А-1002010		3
967А-1013313	45 6213 0919	Штуцер отводящий	969А-1002010		1
966А-1014054	45 6211 0326	Сапун в сборе	969-1002058-В	1	
966-1014059	45 6211 0329	Прокладка фланца сапуна вентиляции картера	966-1002058-В	1	
968-1014080	45 6213 0264	Хомут соединительного шланга в сборе	969А-1000400		4
966-1015101	45 6211 0332	Крышка воздуховода	969-1309118-Б	1	
969А-1015105	45 6213 1204	Воздуховод пускового подогревателя в сборе	969А-1000400		1
966Е-1015108	45 6211 0340	Хомут коллектора воздухопровода	969А-1000400		1
968-1016010	45 6213 0268	Привод распределителя зажигания	969А-1000400		1
965-1017015-Б	45 6211 0364	Корпус центробежного маслоочистителя в сборе	969-1000400	1	
968-1016016	45 6213 0269	Валик привода распределителя зажигания	968-1016010		1
968-1016018	45 6213 0270	Шестерня привода распределителя зажигания	968-1016010		1
968-1016020	45 6213 0271	Корпус валика привода распределителя зажигания	968-1016010		1
968-1016024	45 6213 0272	Прокладка корпуса валика привода распределителя зажигания	969А-1000400		1
968-1016025	45 6213 0273	Поводок распределителя	968-1016010		1
968-1016028	45 6213 0274	Шайба упорная	969А-1000400		2
968-1017020	45 6213 0275	Корпус центробежного маслоочистителя	969А-1000400		1
968-1017023	45 6213 0276	Болт центробежного маслоочистителя	969А-1000400		1
965-1017023-А	45 6211 0366	Болт центробежного маслоочистителя	969-1000400	1	
968-1017025	45 6213 0278	Крышка центробежного маслоочистителя	969А-1000400		1

Обозначение	Код	Наименование	Куда входит	Количество на автомобиле	
				ЗАЗ-969	ЛуАЗ-969А
969-1017025-В	45 6213 1057	Крышка центробежного маслоочистителя	969-1000400	1	
965-1017029	45 6211 0369	Шайба центробежного маслоочистителя	969-1000400	1	
968-1017029	45 6213 0280	Шайба отгибная	969А-1000400		1
965-1017030	45 6213 0370	Маслоотражатель центробежного маслоочистителя	969-1000400	1	
968-1017030	45 6213 0281	Маслоотражатель центробежного маслоочистителя	969А-1000400		1
965-1017032	45 6211 0371	Прокладка корпуса подшипника дифференциала	969А-1700010		2
			969-1700010	2	
			969-2402010	2	2
			969-1000400	1	
965-1017042	45 6211 0372	Гайка крышки центробежного маслоочистителя	969-1000400	1	
965-1017050	45 6211 0373	Прокладка гайки центробежного маслоочистителя	969-1000400	1	
968-1017065	45 6213 0282	Прокладка крышки центробежного маслоочистителя	969А-1000400		1
966-1103008	45 4112 0065	Пробка топливного бака с цепочкой	969-1101006	1	1
965-1103010	45 4111 0044	Пробка бензинового бака	966-1103008	1	1
966-1103036	45 4112 0067	Цепочка с кольцом	966-1103008	1	1
965-1104036-Б	45 4111 0059	Прокладка фланца приемной трубки	969-1101006	1	1
965-1104040	45 4111 0061	Хомут	969-1101	3	3
			969-1104	3	
			969М-1104		2
			969-8107	6	
			969-8123022-Б	2	
			969-8123042-20	1	
			969-8123046-10	1	
			969А-8107		7
			969М-8123022		1
			969М-8123037		1
			969А-8123049		1
			969А-8123018		1
965-1104082	45 4111 0066	Втулка уплотнительная	969-8107	1	
967А-1104091	45 6213 0958	Трубка от топливного насоса	969А-1000400		1
51-1105010	45 3114 0305	Фильтр	969-1104000	1	
			969М-1104		1
2101-1106010-01	45 7132 3136	Насос топливный	969-1000400	1	
969-1106010	45 6211 0380	Насос топливный	969А-1000400		
(965-1106010-А)		Бензонасос электромагнитный в сборе	969-8123018	1	
Г-БН200-1106010-А2			969А-8123018		1
2101-1106015	45 7132 3160	Корпус верхний с клапанами и патрубками в сборе	2101-1106010-01		1
969-1106015	45 6211 0382	Головка топливного насоса в сборе	969-1106010	1	
(965-1106015)					
965-1106018	45 6211 0384	Головка топливного насоса с седлом в сборе	969-1106015	1	
965-1106024	45 6211 0387	Седло нагнетательного клапана топливного насоса	969-1106015	1	
965-1106025	45 6211 0389	Прокладка седла нагнетательного клапана топливного насоса	969-1106015	1	
965-1106027	45 6211 0390	Пружина клапана топливного насоса	969-1106015	2	
965-1106030	45 6211 0391	Пробка клапана топливного насоса	969-1106015	2	
2101-1106042		Крышка	2101-1106010-01		1

Обозначение	Код	Наименование	Куда входит	Количество на авто-мобиль	
				ЗАЗ-969	ЛуАЗ-969А
2101-1106043	45 7132 3107	Болт крышки	2101-1106010-01		1
2101-1106045	45 7132 3108	Фильтр в сборе	2101-1106010-01		1
965-1106046	45 6211 0392	Сетка фильтра топливного насоса	969-1106010	1	
965-1106049	45 6211 0393	Прокладка уплотнительная	969-1009130	1	
			968-1002058-А		1
			969-1106010	1	
			969-1106010	1	
			969-1106010	1	
965-1106050-Б	45 6211 0394	Крышка головки топливного насоса	2101-1106010-01		6
965-1106052	45 6211 0395	Прокладка болта крышки	2101-1106010-01		1
2101-1106070	45 7132 3109	Болт	969-1106010		
2101-1106080	45 7132 3112	Корпус нижний в сборе	2101-1106010-01		
965-1106090-А	45 6211 0396	Корпус топливного насоса в сборе	969-1106010	1	
2101-1106094	45 7132 3113	Корпус в сборе	2101-1106080		1
965-1106094-Б	45 6211 0397	Корпус топливного насоса	965-1106090-А	1	
2101-1106098	45 7132 3114	Эксцентрик	2101-1106080		1
965-1106098-Б	45 6211 0399	Валик ручного привода топливного насоса	965-1106101-Б	1	
965-1106099-Б	45 6211 0400	Пружина валика ручного привода топливного насоса	965-1106090-А	1	
966-1106100	45 6211 0401	Уплотнитель валика ручного привода топливного насоса	965-1106090-А	2	
965-1106101-Б	45 6211 0402	Рычаг с валиком привода топливного насоса в сборе	965-1106090-А	1	
2101-1106102	45 7132 3115	Рычаг	2101-1106080		1
965-1106102	45 6211 0403	Рычаг валика ручного привода топливного насоса	965-1106101-Б	1	
2101-1106104	45 7132 3116	Кольцо	2101-1106080		2
2101-1106106	45 7132 3117	Пружина	2101-1106080		1
965-1106111-Б	45 6211 0405	Рычаг привода топливного насоса	965-1106090-А	1	
2101-1106111	45 7132 3119	Рычаг заполнителя	2101-1106080		1
965-1106118	45 6211 0406	Пружина рычага привода топливного насоса	965-1106090-А	1	
2101-1106118	45 7132 3120	Пружина рычага возвратная	2101-1106080		1
965-1106120-Б	45 6211 0407	Рычаг тяги диафрагмы топливного насоса	965-1106090-А	1	
2101-1106122	45 7132 3121	Рычаг	2101-1106080		1
965-1106128	45 6211 0408	Валик рычага привода топливного насоса	965-1106090-А	1	
2101-1106128	45 7132 3122	Палец	2101-1106080		1
965-1106129	45 6211 0409	Шайба привода топливного насоса	965-1106090-А	2	
2101-1106140	45 7132 3123	Диафрагма в сборе	2101-1106010-01		1
965-1106140	45 6211 0410	Диафрагма топливного насоса в сборе	969-1106010	1	
965-1106141	45 6211 0411	Диафрагма со скобкой в сборе	965-1106140	1	
965-1106142	45 6211 0412	Диафрагма топливного насоса	965-1106141	3	
965-1106143	45 6211 0413	Скоба крепления диафрагмы топливного насоса	965-1106141	1	
965-1106144	45 6211 0414	Тяга диафрагмы топливного насоса	965-1106140	1	
965-1106146	45 6211 0415	Шайба диафрагмы топливного насоса нижняя	965-1106140	1	
965-1106147	45 6211 0416	Шайба диафрагмы топливного насоса верхняя	965-1106140	1	
2101-1106147	45 7132 3128	Шайба уплотнительная	2101-1106140		2
965-1106149	45 6211 0417	Шайба диафрагмы топливного насоса предохранительная нижняя	965-1106140	1	
965-1106150	45 6211 0418	Пружина диафрагмы топливного насоса	969-1106010	1	
2101-1106150	45 7132 3130	Пружина	2101-1106010-01		1
966-1106154	45 6211 0419	Уплотнитель тяги диафрагмы топливного насоса	969-1106010	1	
966-1106155	45 6211 0420	Шайба опорная пружины диафрагмы	969-1106010	1	
2101-1106158	45 7132 3132	Шайба рычага заполнителя	2101-1106080		2

Обозначение	Код	Наименование	Куда входит	Количество на авто-мобиль	
				ЗАЗ-969	ЛуАЗ-969А
2101-1106176	45 7132 3133	Прокладка	2101-1106010-01		1
965-1106175	45 6211 0421	Прокладка проставки	969-1000400	1—3	1—3
968-1106176	45 6213 1092	Направляющая штанги привода топливного насоса	969А-1000400		1
965-1106177	45 6211 0482	Проставка топливного насоса	969-1000400	1	
968-1106177	45 6213 0290	Проставка топливного насоса	969А-1000400		1
965-1106178	45 6211 0424	Штанга привода топливного насоса	969-1000400	1	
968-1106178	45 6213 0291	Штанга привода топливного насоса	969А-1000400		1
965-1106179	45 6211 0425	Прокладка топливного насоса	969-1000400	1	
			969А-1000400		1
965-1106180	45 6211 0426	Прокладка проставки	969-1000400	1—3	1
			969А-1000400		1
969-1107026	45 6213 0292	Шпилька М8×1×45	969А-1000400		1—3
			969-1721014	2	2
			969-1008013	4	
К127-1107010-01	45 7174 6001	Карбюратор К127	969А-1000400		1
К125		Карбюратор	969-1000400	1	
К-125Б		Карбюратор ¹	969-1000400	1	
К125-1107012-А	45 7171 6102	Прокладка поплавковой камеры (БР-1)	969-1000400	1	
			К-125	1	
			К-125Б	1	
К125-1107013	45 7171 6103	Диффузор	К125-1107010-01		1
К125-1107014-А	45 7171 6104	Прокладка смесительной камеры (БР-1)	К-125	1	
			К-125Б	1	
966А-1107025	45 6211 0427	Прокладка фланца карбюратора	969-1000400	3	
			969А-1000400		2
967А-1107026	45 6213 0961	Шпилька крепления карбюратора	969А-1008013		2
969-1107029	45 6213 0293	Проставка карбюратора	969-1000400	1	
966А-1107029	45 6211 0428	Проставка карбюратора	969-1000400	1	
967А-1107029	45 6213 0962	Проставка карбюратора	969А-1000400		1
К-125-1107100		Корпус смесительной камеры	К-125	1	
			К-125Б	1	
К127-1107100-01	45 7174 6007	Корпус смесительной камеры в сборе	К-127-1107010-01		1
К125Б-1107101	45 7171 6276	Корпус смесительной камеры	К-127-1107100-01		1
К59-1107103	45 7171 2110	Винт холостого хода	К-125	1	
			К-125Б	1	
К126П-1107109	45 7171 7398	Заслонка дроссельная	К127-1107100-01		1
			К-125	1	
			К-125Б	1	
			К127-1107100-01		1
К127-1107200-01	45 7174 6008	Корпус поплавковой камеры в сборе	К127-1107010-01		1
К125-1107200		Корпус	К-125	1	
К125Б-1107200		Корпус	К-125Б	1	
К127-1107201	45 7174 6036	Корпус поплавковой камеры	К127-1107200-01		1
К125-1107202		Жиклер главный	К125	1	
			К125Б	1	
К125Б-1107202	45 7171 6277	Жиклер главный	К127-1107200-01		1
К125-1107205	45 7171 6295	Жиклер топливный холостого хода	К125	1	

¹ См. установку карбюратора К-125 (рис. 30).

Обозначение	Код	Наименование	Куда входит	Количество на автомобиле	
				ЗАЗ-969	ЛуАЗ-969А
К127-1107210 К125-1107215Б К21-1107218 К59Б-1107220	45 7174 6009 45 7171 6248 45 7171 2173	Привод ускорительного насоса в сборе Направляющая со штоком в сборе Клапан нагнетательный Поршень	К125Б К127-1107200-01 К127-1107010-01 К127-1107210 К127-1107200-01 К-125 К-125Б К-125 К-125Б	1 1 1 1 1	1 1 1 1
К125-1107223	45 7171 6125	Пробка	К125Б К127-1107200-01	1	1
К125-1107224 123-0-1107225 К127-1107226 К125-1107227 К124М-1107231 К21-1107244 К59-1107270	45 7171 6126 45 7171 4117 45 7174 6043 45 7171 6274 45 7171 5268 45 7171 1256	Диффузор малый Поршень в сборе Трубка эмульсионная Пробка Жиклер воздушный Шарик Распылитель	К127-1107200-01 К127-1107200-01 К127-1107210 К127-1107200-01 К127-1107200-01 К127-1107300 К127-1107200-01 К125 К125Б	 1 1	1 1 1 1 1 1 1
К125Б-1107270 К125-1107300 К125Б-1107300 К127-1107300 К127-1107301 К127-1107305 965-1107306	45 7171 6280 45 7174 6010 45 7174 6048 45 7174 6050 45 6211 0435	Распылитель ускорительного насоса в сборе Крышка Крышка Крышка поплавковой камеры Крышка поплавковой камеры Трубка с втулкой в сборе Прокладка	К127-1107300 К125 К125Б К127-1107010-01 К127-1107340 К127-1107340 К125 К125Б 969А-1000400 К125 К125 К125Б К127-1107300 К125 К125Б К125Б	1 1 1 1 1 1 1 1 1 1 1	1 1 1 1
К125-1107320 К126А-1107320 К125Б-1107320 К125-1107320-01 К59-1107322	45 7171 6949	Заслонка воздушная Поплавок Заслонка воздушная Поплавок в сборе Жиклер воздушный холостого хода	К125Б К125 К125Б К127-1107300 К125 К125Б К125Б	1 1 1 1 1 1 1	1
К59-1107325	45 7171 2312	Сетка фильтра	К125Б К125	1 1	1
К125-1107330	45 7171 6139	Клапан	К127-1107300 К125 К125Б	1 1	1
К127-1107340 К-127-1107360 К125-1107430	45 7174 6018 45 7174 6019 45 7171 6141	Крышка с трубкой в сборе Клапан разбалансировки в сборе Клапан экономайзера	К127-1107300 К127-1107300 К127-1107300 К125 К127-1107430 К125Б	 1 1 1	1 1 1
К125Б-1107430 К127-1107421 968-1107721	45 7174 6074 45 6213 0963	Клапан экономайзера Заслонка воздушная Штуцер топливopодводящий	К127-1107430 К125Б К127-1107300 969А-1000400	1 1 1	1 1

Обозначение	Код	Наименование	Куда входит	Количество на авто-мобиль	
				ЗАЗ-969	ЛуАЗ-969А
965-1108088-В	45 4111 0098	Тяга рычага дроссельной заслонки карбюратора в сборе	969-1108	1	
965-1108104-В	45 4111 0104	Ручка воздушной заслонки	969А-1108 969-1108 969А-1108	1	1
			969-5304002	1	1
			969М-6873010		1
			969М-6873011		1
			969М-6875010	2	2
965-1108116	45 4111 0107	Втулка трубки сливной	969-1108	1	
			969А-1108		1
			969А-8107		2
			969-1310	1	
			969А-1310		1
			969-8107	1	
968-1109012-10		Фильтр воздушный в сборе	ФП112-3716000-В	1	1
966А-1109061	45 6211 0449	Хомут	969-1109	1	
			969М-1109	2	1
968-1109180		Лента стяжная воздушного фильтра в сборе	969-1109		2
965-1306270	45 6211 0546	Шпилька М8×1×14	969М-1109		1
			966-3706010	1	1
			969-1701010-В	11	11
			968-1016010		1
965-1306320	45 6211 0547	Кольцо стопорное	969-1106010	1	
969А-1308010	45 6213 0355	Вентилятор с генератором в сборе	969А-1000400		1
969-1308011	45 6211 0358	Вентилятор с генератором в сборе	969-1000400	1	
969-1308012	45 6213 0361	Колесо вентилятора в сборе	969-1308011	1	
969-1308017	45 6213 0365	Колесо вентилятора	969-1308012	1	
968-1308017-АЗ	45 6213 1105	Колесо вентилятора	969А-1308010		1
968-1308027-В	45 6213 0367	Ступица шкива вентилятора	969А-1308010		1
969-1308028-В	45 6213 0368	Шкив вентилятора	969-1000400	1	
965-1308029-В	45 6211 0559	Ступица	969-1308012	1	
968-1308034-В	45 6211 0369	Половина шкива вентилятора передняя	969А-1308010		1
968-1308038-В	45 6213 0370	Половина шкива вентилятора задняя	969А-1308010		1
968-1308040	45 6213 0372	Шайба регулировочная шкива вентилятора	969А-1308010		9-13
968-1308042-А	45 6213 0374	Колпачок нажимной шкива вентилятора	969А-1308010		1
969-1308082	45 6213 0376	Аппарат направляющий вентилятора в сборе	969А-1308011	1	
968-1308082-А		Аппарат направляющий вентилятора	969А-1308010		1
969-1308098	45 6213 0378	Лента крепления вентилятора в сборе	969-1000400	1	
965-1308102	45 6211 0570	Вкладыш резьбовой	969-1000400	1	
965-1308104	45 6211 0571	Вкладыш ленты	969-1000400	1	
965-1308112	45 6211 0572	Проставка болта	969-1000400	1	
966-1308130	45 6211 0573	Груз балансировочный 5,3 г	969-1308012	1	
966-1308131	45 6211 0574	Груз балансировочный 9,7 г	969-1308012	1	
966-1308132	45 6211 0575	Груз балансировочный 14,1 г	969-1308012	1	
968-1309100	45 6213 0380	Кожух передний правый в сборе	969А-1000400		1

Обозначение	Код	Наименование	Куда входит	Количество на авто-мобиль	
				ЗАЗ-969	ЛуАЗ-969А
966А-1309100-Б	45 6211 0577	Кожух передний правый со щитком в сборе	969-1000400	1	
968-1309108	45 6213 0383	Кожух передний левый в сборе	969А-1000400		1
966А-1309108-Б	45 6211 0580	Кожух передний левый со щитком в сборе	969-1000400	1	
967А-1309118	45 6213 0988	Кожух задний правый в сборе	969А-1000400		1
969-1309118-Б	45 6213 0388	Кожух задний правый со щитком в сборе	969-1000400	1	
967А-1309122	45 6213 0990	Кожух задний левый в сборе	969А-1000400		1
966А-1309122-Б	45 6211 0591	Кожух задний левый со щитком в сборе	969-1000400	1	
968-1309129-А	45 6213 0993	Щиток средний в сборе	969А-1000400		2
965-1309130	45 6211 0595	Щиток средний	969-1000400	2	
968-1309132-А	45 6213 0998	Щиток головки цилиндров в сборе	969А-1000400	1	2
969-1309136	45 6213 0399	Кожух верхний с прокладками в сборе	969-1000400		
969А-1309136	45 6213 1207	Кожух верхний с прокладками в сборе	969А-1000400		1
966-1309152	45 6211 1141	Прокладка	967А-1013008		1
969А-1309169	45 6213 1211	Козырек масляного радиатора в сборе	969А-1000400		1
967А-1309218	45 6213 1009	Стяжка отводящего кожуха	969А-1000400		2
402-1310086-А1	45 4211 0340	Ручка управления жалюзи радиатора в сборе	969-1310083	1	
			969А-1310083		1
401-1310114	45 6213 0433	Пружина фиксатора ручки управления жалюзи радиатора	969-1310	1	
			969А-1310		1
969-1601010	45 6213 0433	Картер сцепления в сборе	969-1700010	1	
969А-1601010	45 6213 1179	Картер сцепления в сборе	969А-1700010		1
968-1601015	45 6213 0434	Картер сцепления	969А-1601010		1
969-1601015	45 6213 0435	Картер сцепления	969-1601010	1	
968-1601090	45 6213 0436	Диск сцепления нажимной с кожухом в сборе	969-1000400	1	
			969А-1000400		1
968-1601093	45 6213 0437	Диск сцепления нажимной	968-1601090	1	1
968-1601095	45 6213 0438	Рычаг нажимной диска сцепления	968-1601090	3	3
968-1601096	45 6213 0439	Палец нажимного диска	968-1601090	3	3
968-1601101	45 6213 0441	Палец нажимного диска с гайкой в сборе		3	3
968-1601102	45 6213 0442	Гайка регулировочная	968-1601090	3	3
968-1601103	45 6213 0443	Шайба опорная регулировочной гайки сцепления	968-1601090	3	3
965-1601104-А	45 6213 0628	Пята рычагов нажимного диска сцепления	968-1601090	1	1
968-1601105	45 6213 0444	Пружина пяты соединительная в сборе	968-1601090	3	3
968-1601115	45 6213 0447	Пружина сцепления нажимная	968-1601090	6	6
			969-3505	1	1
968-1601117	45 6213 0448	Стакан нажимной пружины сцепления	968-1601090	6	6
968-1601118	45 6213 0449	Подкладка нажимной пружины	968-1601090	6	6
968-1601122	45 6213 0450	Кожух сцепления в сборе	968-1601090	1	1
968-1601130	45 6213 0454	Диск сцепления ведомый в сборе	969-1000400	1	1
968-1601138	45 6213 0458	Накладка фрикционная ведомого диска сцепления	968-1601130	2	2
968-1601178-Б	45 6213 0464	Подпятник включения сцепления с вилкой в сборе	969-1601010	1	
			969А-1601010		1
968-1601180-А	45 6213 1107	Подпятник выключения сцепления в сборе	968-1601178-Б	1	1
968-1601188	45 6213 0467	Звено соединительное подпятника и вилки выключения сцепления	968-1601178-Б	2	2
968-1601203-Б2	45 6213 1109	Вилка выключения сцепления	968-1601178-Б	1	1

Обозначение	Код	Наименование	Куда входит	Количество на авто-мобиль	
				ЗАЗ-969	ЛуАЗ-969А
968-1601209	45 6213 0470	Клин крепления вилки выключения сцепления фиксирующей	969-1601010	1	
968-1601214-Б	45 6213 0471	Ось вилки выключения сцепления с рычагом в сборе	969А-1601010		1
968-1601222	45 6213 0474	Шайба опорная оси вилки выключения сцепления в сборе	969-1601010	1—5	
968-1601226	45 6213 0475	Пружина возвратная вилки выключения сцепления	969А-1601010		1—5
968-1601228	45 6213 0476	Сальник оси вилки выключения сцепления	969-1601010	1	1
968-1601229	45 6213 0477	Обойма сальника оси вилки выключения сцепления	969-1601010	1	1
968-1601298-А	45 6213 0478	Сальник картера сцепления с пружиной в сборе	969А-1601010	1	1
965-1602048	45 4111 0187	Накладка площадок педалей	969-1601010	2	1
969-1602069 (403-1602017)	45 4211 0367	Втулка педали сцепления	969-1602	1	1
965Б-1602069		Втулка ступицы промежуточного рычага	969-3505	2	2
965-1602069-Б	45 4111 0194	Втулка	969-1602010-10	2	2
			969-3505	1	1
			969-1000200-10	1	
			969М-1000250		1
			969-1602010-10	2	2
			969-2411	1	1
			969-1108	1	
			969А-1108		1
966-1602510-А	45 4112 0504	Цилиндр привода выключения сцепления	969-1602	1	1
966-1602512-А	45 4112 0205	Цилиндр	966-1602510-А	1	1
966-1602514	45 4211 0407	Поршень	966-1602510-А	1	1
966-1602515-А		Грибок распорный	966-1602510-А	1	1
966-1602516		Манжета	966-1602510-А	1	1
966-1602517-А		Пружина	966-1602510-А	1	1
966-1602518	45 4211 0409	Кольцо стопорное	966-1602510-А	1	1
966-1602519	45 4211 0410	Колпак защитный	966-1602510-А	1	1
966-1602520	45 4112 0206	Толкатель вилки выключения сцепления в сборе	969-1602	1	1
965Б-1602733	45 41111 0246	Головка рычага включения механизма блокировки	969-2411	1	1
403-1609010	45 4211 0430	Главный цилиндр сцепления	969-1602	1	1
403-1609015	45 4211 0431	Корпус главного цилиндра	403-1609010	1	1
403-1609017	45 4211 0432	Штуцер главного цилиндра	403-1609010	1	1
969-1700010	45 6213 0484	Коробка передач	969-1000301	1	
966А-1700010		Коробка передач	969А-1000300		1
969-1701008-А	45 6213 0489	Картер коробки передач с картером сцепления		1	
969А-1701008		Картер коробки передач с картером сцепления			1
969-1701010-Б	45 6213 0494	Картер коробки передач	969-1700010	1	
969-1701012-Б	45 6213 0498	Картер коробки передач со шпильками	969А-1700010		1
966-А-1701014	45 6211 0709	Штифт установочный	969-1701010-Б	1	1
969-1701015-Б	45 6213 0502	Картер коробки передач	968-1002058-А		2
			969-1701012-Б	1	1

Обозначение	Код	Наименование	Куда входит	Количество на авто-мобиль	
				ЗАЗ-969	ЛуАЗ-969А
965-1701019	45 6211 0712	Шпилька	СТ351Б-3708000	2	
			966-3708010	2	
968-1701025-А	45 6213 0857	Вал ведущий коробки передач в сборе	969-1700010	1	
			969А-1700010		1
965-1701027	45 6211 0715	Подшипник с кольцом упорным в сборе	968-1701025-А	1	1
			969-1700010	1	
			969А-1700010		1
968-1701028	45 6213 0505	Сальник подшипника	969-1005126	1	
			968-1005126-Б		1
968-1701029	45 6213 0506	Заглушка сальника	969-1005126	1	
			968-1005126-Б		1
968-1701030-А	45 6213 0858	Вал ведущий коробки передач	968-1701025-А	1	1
968-1701033	45 6213 0508	Шайба упорная	968-1701025-А	1	1
968-1701034	45 6213 0509	Кольцо упорное заднего подшипника ведущего вала	968-1701025-А	1	1
965-1701038	45 6211 0721	Кольцо упорное подшипника	965-1701027	2	2
968-1701041	45 6213 0510	Крышка заднего подшипника ведущего вала	969-1700010	1	
			969А-1700010		1
969-1701048	45 6213 0514	Вал промежуточный коробки передач	969-1700010	1	
			969А-1700010		1
968-1701054	45 6213 0515	Шестерня ведущая третьей передачи с кольцом синхронизатора (комплект)	969-1700010	1	
968-1701054-Б	45 6213 1110	Шестерня ведущая третьей передачи с кольцом синхронизатора (комплект)	969А-1700010		1
968-1701055	45 6213 0516	Шестерня ведущая третьей передачи коробки передач	968-1701054	1	
968-1701055-Б	45 6213 1111	Шестерня ведущая третьей передачи коробки передач	968-1701054-Б		1
968-1701062	45 6213 0518	Втулка распорная шестерен 1-й и 3-й передач	969-1700010	2	
			969А-1700010		2
969-1701063	45 6213 0520	Шестерня ведущая четвертой передачи с кольцом синхронизатора (комплект)	969-1700010	1	
968-1701063-Б	45 6213 1113	Шестерня ведущая четвертой передачи с кольцом синхронизатора (комплект)	969А-1700010		1
969-1701064	45 6213 0522	Шестерня ведущая четвертой передачи коробки передач (в сборе)	969-1701063	1	
968-1701064-Б	45 6213 1115	Шестерня ведущая четвертой передачи коробки передач (в сборе)	968-1701063-Б		1
968-1701067	45 6213 0525	Втулка распорная шестерен 2-й и 4-й передач	969-1700010	2	
			969А-1700010		2
968-1701071-А	45 6213 0859	Шайба упорная шестерен	969-1700010	5	
			969А-1700010		5
			969-2302014	1	1
968-1701076-А	45 6213 0860	Шайба упорная шестерен	969-1700010	3	
			969А-1700010		3
968-1701078	45 6213 0528	Гайка крепления валов коробки передач	969-1700010	1	
			969А-1700010		1
968-1701081	45 6213 0530	Шестерня паразитная ведомая заднего хода с валом паразитных шестерен (в сборе)	969-1700010	1	
			969А-1700010		1
968-1701089	45 6213 0535	Шестерня паразитная ведущая заднего хода коробки передач	969-1700010	1	
			969А-1700010		1

Обозначение	Код	Наименование	Куда входит	Количество на авто-мобиль	
				ЗАЗ-969	ЛуАЗ-969А
968-1701092	45 6213 0536	Ось вала паразитных шестерен заднего хода коробки передач	969-1700010	1	
968-1701095	45 6213 0537	Шайба упорная вала паразитных шестерен заднего хода коробки передач	969А-1700010		1
968-1701096	45 6213 0538	Шайба упорная вала паразитных шестерен заднего хода коробки передач	969-1700010	1	1
968-1701110	45 6213 0539	Шестерня 1-й передачи с кольцом синхронизатора (комплект)	969А-1700010	1	1
968-1701111	45 6213 0540	Шестерня 1-й передачи коробки передач ведомая	969-1700010	1	1
968-1701125	45 6213 0542	Шестерня 2-й передачи ведомая с кольцом синхронизатора (комплект)	969-1700010	1	1
968-1701126	45 6213 0543	Шестерня 2-й передачи коробки передач ведомая (в сборе)	968-1701125	1	1
968-1701131	45 6213 0545	Шестерня 3-й передачи коробки передач ведомая	969-1700010	1	
968-1701131-Б	45 6213 1119	Шестерня 3-й передачи коробки передач ведомая	969А-1700010		1
969-1701135	45 6213 0547	Шестерня 4-й передачи коробки передач ведомая	969-1700010	1	
968-1701135-Б	45 6213 1120	Шестерня 3-й передачи коробки передач ведомая	969А-1700010		1
968-1701138	45 6213 0548	Шестерня заднего хода ведомая со ступицей, сухарями и пружинами (в сборе)	969-1700010	1	1
968-1701139	45 6213 0549	Шестерня заднего хода коробки передач ведомая со ступицей (комплект)	969А-1700010	1	1
968-1701140	45 6213 0550	Шестерня заднего хода коробки передач ведомая	968-1701139	1	1
968-1701146	45 6213 1122	Шестерня ведущая и ведомая 3-й передачи (комплект)		+	
969-1701147	45 6213 1124	Шестерня ведущая и ведомая 4-й передачи (комплект)		+	
968-1701151	45 6213 0551	Муфта включения синхронизатора 3-й и 4-й передач со ступицей, сухарями и пружинами	969А-1700010	1	1
968-1701154	45 6213 0552	Муфта включения синхронизатора 3-й и 4-й передач со ступицей в сборе (комплект)	969-1700010	1	1
968-1701155	45 6213 0553	Ступица муфты включения передач	968-1701151	1	1
968-1701164	45 6213 0554	Кольцо блокирующее синхронизатора коробки передач	968-1701154	1	1
			968-1701139	1	
			968-1701054	1	
			969-1701063	1	
			968-1701054-Б		1
			968-1701063-Б		1
			968-1701110	1	1
			968-1701125	1	1
968-1701169	45 6213 0556	Сухари синхронизатора коробки передач с пружинами в сборе (комплект)			
968-1701170-Б	45 6213 0557	Пружина синхронизатора коробки передач	968-1701151	+	+
			968-1701138	2	2
968-1701171-Б	45 6213 0558	Сухарь синхронизатора коробки передач	968-1701151	2	2
			968-1701138	3	3
968-1701176	45 6213 0559	Муфта включения синхронизатора 3-й и 4-й передач	968-1701154	3	3
968-1701203-А	45 6213 0566	Прокладка переходной пластины	969-1700010	1	1
			969А-1700010	1	1
965-1701204	45 6211 0747	Шпилька М8×1×40	969-1721014	6	
			968-1002058-А		6
			966-1002058-В	2	2

Обозначение	Код	Наименование	Куда входит	Количество на авто-мобиль	
				ЗАЗ-969	ЛуАЗ-969А
968-1701248-Б2	45 6213 0861	Крышка верхняя картера коробки передач	969-1700010	1	
968-1701251-Б	45 6213 0573	Прокладка верхней крышки	969А-1700010		1
968-1701260	45 6213 0574	Указатель уровня масла коробки передач с маслозаливной пробкой	969-1700010	1	1
965-1701270	45 6211 0753	Сапун	969-1700010		1
			969-1721014	1	1
			969-2402010	1	1
			969-2407006-11	1	
			969-2307006-11	2	
			969-2407007-11	1	
			969А-2307006		2
			969А-2407006		1
			969А-2407007		1
965-1701285	45 6211 0761	Пробка маслоспускного отверстия	969-2201110-10	1	1
			969-1700010	4	
			969А-1700010		4
965-1701286	45 6211 0762	Прокладка	969-1000400	1	
			969-1000400	1	
			969-2402010	1	1
			969-1700010	5	
968-1701290	45 6213 0578	Пробка маслоспускного отверстия с магнитом	969А-1700010		5
			969-1700010	2	
968-1701292	45 6213 0579	Пробка маслоспускного отверстия	969А-1700010		2
968-1701295	45 6213 0581	Прокладка пробки маслоспускного отверстия	969-2402010	1	1
			969А-1000400		1
			969-1700010	2	
			969А-1700010		2
			969-2402010	1	1
969-1702016-А	45 6213 0584	Ползуны переключения передач	969А-1000400		1
			969-1700010	1	
969-1702018	45 6213 0587	Шток ползуна переключения передач	969А-1700010		1
			969-1700010	1	
968-1702020-А	45 6213 0590	Чехол ползуна переключения передач	969А-1700010		1
969-1702023-Б	45 6213 0593	Болт крепления ползуна переключения передач	969-1703080	2	2
			969-1700010	1	
968-1702024-А	45 6213 0595	Вилка переключения 1-й и 2-й передач	969А-1700010		1
			969-1700010	1	
968-1702030-А	45 6213 0598	Вилка переключения 3-й и 4-й передач	969А-1700010		1
			969-1700010	1	
968-1702048	45 6213 0690	Рычаг включения заднего хода с вилкой	969А-1700010		1
			969-1700010	1	
968-1702049	45 6213 0601	Рычаг включения заднего хода	969А-1700010		1
968-1702050	45 6213 0602	Вилка включения заднего хода	968-1702048	1	1
			968-1702048	1	1

Обозначение	Код	Наименование	Куда входит	Количество на авто-мобиль	
				ЗАЗ-969	ЛуАЗ-969А
968-1702052	45 6213 0603	Поводок рычага включения заднего хода	969-1700010 969А-1700010	1	
968-1702053	45 6213 1128	Шайба опорная вилки включения заднего хода	968-1702048	1	1
968-1702054	45 6213 0604	Шайба поводка рычага включения заднего хода	969-1700010 969А-1700010	1	1
968-1702056	45 6213 0605	Кронштейн механизма включения заднего хода	969-1700010 969А-1700010	1	
965-1702057	45 6211 0773	Штифт крепления вилки	969-2409016	1	1
968-1702060	45 6213 0708	Шток вилки переключения 1-й и 2-й передач	969-1700010 969А-1700010	1	1
968-1702070	45 6213 0609	Шток вилки переключения 3-й и 4-й передач	969-1700010 969А-1700010	1	1
968-1702075-Б	45 6213 0610	Шток переключения заднего хода	969-1700010 969А-1700010	1	1
968-1702077	45 6213 0611	Замок верхних штоков переключения передач	969-1700010 969А-1700010	1	1
968-1702078	45 6213 0612	Замок нижних штоков переключения передач	969-1700010 969А-1700010	1	1
965-1702079	45 6211 0779	Толкатель замков штоков переключения передач	969-1700010 969А-1700010	1	1
969-1702082	45 6213 0613	Замок штока ползуна переключения передач	969-1700010 969А-1700010	1	1
965-1702086-Б	45 6211 0780	Втулка фиксатора	969-2402010 969-1701010-Б	1 3	1 3
965-1702087	45 6211 0781	Пружина фиксатора штоков переключения передач	969-1721014 969-2402010 969-1700010	1 2 5	1 2 1
965-1702089-Г2	45 6211 0783	Крышка фиксатора штоков переключения передач	969А-1700010 969-1700010	1	5
968-1702090	45 6213 0614	Прокладка крышки фиксаторов переключения передач	969-1700010 969А-1700010	1	1
969-1703080	45 6213 0616	Корпус управления переключением передач	969-1700010 969А-1700010	1	1
969-1703082	45 6213 0617	Корпус управления переключением передач	969-1703080	1	1
969-1703083	45 6213 0618	Прокладка корпуса управления переключением передач	969-1700010 969А-1700010	1	1
969-1703084	45 6213 0620	Рычаг переключения передач	969-1703080	1	1
966-1703088	45 4112 0238	Рукоятка рычага переключения передач	969-1703080	2	2
969-1703094	45 6213 0624	Болт рычага переключения передач	969-1703080	2	2
969-1703098	45 6213 0625	Пружина рычага переключения передач	969-1703080	2	2
969-1703190	45 6213 0626	Пластина рычага переключения передач верхняя	969-1703080	1	1
969-1703192	45 6213 0627	Пружина заднего хода	969-1703190	1	1
969-1703193	45 6213 0628	Шайба пружины заднего хода	969-1703190	1	1
969-1703194	45 6213 0629	Пластина рычага переключения передач	969-1703190	1	1
969-1703196	45 6213 0630	Стакан пружины заднего хода	969-1703190	1	1

Обозначение	Код	Наименование	Куда входит	Количество на авто-мобиль	
				ЗАЗ-969	ЛуАЗ-969А
969-1703198	45 6213 0631	Пластина рычагов	969-1703080	1	1
969-1721012	45 6213 0632	Картер понижающей передачи	969-1700010	1	
			969А-1700010		1
969-1721014	45 6213 0633	Картер понижающей передачи со шпильками	969-1721012	1	1
969-1721015	45 6213 0634	Картер понижающей передачи	969-1721014	1	1
969-1721017	45 6213 0635	Прокладка картера понижающей передачи	969-1700010	1	
			969А-1700010		1
969-1721022	45 6213 0636	Планка стопорная	969-1700010	1	
			969А-1700010		1
969-1721025	45 6213 0637	Пластина переходная	969-1700010	1	
			969А-1700010		1
969-1721030	45 6213 0638	Пластина переходная	969-1721025	1	1
969-1721040	45 6213 0639	Шестерня ведущая понижающей передачи	969-1700010	1	
			969А-1700010		1
969-1721043	45 6213 0640	Блок шестерен понижающей передачи	969-1700010	1	
			969А-1700010		1
969-1721045	45 6213 0641	Проставочное кольцо	969-1700010	2	
			969А-1700010		2
969-1721047	45 6213 0642	Блок включения понижающей передачи коробки передач	969-1700010	1	
			969А-1700010		1
969-1721053	45 6213 0645	Шестерня ведомая понижающей передачи	969-2408100	1	1
969-1721055	45 6213 0646	Ось блока включения понижающей передачи	969-1721025	1	1
969-1721058	45 6213 0647	Стопор оси блока включения понижающей передачи	969-1700010	1	
			969А-1700010		1
969-1722050	45 6213 0648	Вилка включения понижающей передачи	969-1700010	1	
			969А-1700010		1
969-1722060	45 6213 0649	Шток вилки включения понижающей передачи	969-1700010	1	
			969А-1700010		1
969-1722065	45 6213 0650	Замок штока вилки включения понижающей передачи	969-1700010	1	
			969А-1700010		1
969-1722067	45 6213 0651	Толкатель замка штока	969-1700010	1	
			969А-1700010		1
БК-69-2201025-А		Крестовина кардана полуоси с подшипниками в сборе		+	+
69-2201026-Б2	45 4315 0453	Крестовина кардана полуоси	969-2303080-10	4	4
69-2201030-Б2	45 4315 0456	Крестовина кардана полуоси	69-2201026-Б2	4	4
69-2201031-А	45 4315 0458	Сальник крестовины кардана с пружиной	69-2201026-Б2	16	16
69-2201037-А		Отражатель сальника крестовины кардана	69-2201026-Б2	16	16
ГАЗ24-2201043	45 4313 0731	Кольцо стопорное подшипника кардана	969-2303080-10	16	16
969-2302014	45 6213 0652	Шестерня ведущая главной передачи (в сборе)	969-1700010	1	
			969А-1700010		1
969-2302017	45 6213 0653	Шестерня ведущая главной передачи	969-2302014	1	1
969-2302020	45 6213 0654	Шестерня ведущая и ведомая главной передачи переднего моста (комплект)		+	+
969-2302058	45 6213 0655	Шайба упорная	969-1700010	1	
			969А-1700010		1
966-2303072	45 4112 0265	Палец полуоси	969-2303069-20	4	4

Обозначение	Код	Наименование	Куда входит	Количество на авто-мобиль	
				ЗАЗ-969	ЛуАЗ-969А
966-2403073	45 4112 0266	Сухарь пальца полуоси	969-1000200-10 969М-1000250	8	8
969-2402010	45 6213 0656	Редуктор заднего моста в сборе			
969-2402011	45 6213 0657	Картер заднего моста с крышкой в сборе			
969-2402013	45 6213 0659	Картер редуктора заднего моста в сборе	969-2402011	1	1
969-2402017	45 6213 0663	Шестерня ведущая заднего моста	969-2402020	1	1
969-2402018	45 6213 0664	Картер редуктора заднего моста	969-2402010	1	1
969-2402020	45 6213 0666	Шестерня ведущая и ведомая главной передачи заднего моста (комплект)	969-2402010	1	1
968-2402028	45 6213 0667	Прокладка регулировочная переднего подшипника главной передачи	969-2302014	1—7	1—7
969-2402029	45 6213 0668	Втулка распорная	969-2402010	1	1
968-2402031	45 6213 0669	Прокладка регулировочная ведущей шестерни главной передачи (толщина 0,05 мм)	969-1700010 969А-1700010	2	2
969-2402031	45 6213 0670	Прокладка регулировочная толщина 0,05 мм	969-2402010	2	2
968-2402032	45 6213 0671	Прокладка регулировочная ведущей шестерни главной передачи (толщина 0,08 мм)	969-1700010 969А-1700010	2	2
969-2402032	45 6213 0672	Прокладка регулировочная (толщина 0,15 мм)	969-2402010	2	2
968-2402033	45 6213 0673	Прокладка регулировочная ведущей шестерни главной передачи (толщина 0,10 мм)	969-1700010 969А-1700010	2	2
969-2402033	45 6213 0674	Прокладка регулировочная (толщина 0,25 мм)	969-2402010	2	2
968-2402034	45 6213 0675	Прокладка регулировочная ведущей шестерни главной передачи (толщина 0,15 мм)	969-1700010 969А-1700010	2	2
969-2402034	45 6213 0676	Прокладка регулировочная (толщина 0,5 мм)	969-2402010	2	2
968-2402035	45 6213 0677	Прокладка регулировочная ведущей шестерни главной передачи (толщина 0,25 мм)	969-1700010 969А-1700010	2	2
969-2402050	45 6213 0678	Крышка подшипников ведущей шестерни с сальником в сборе	969-2402010	1	1
968-2402051	45 6213 0679	Крышка переднего подшипника ведущей шестерни главной передачи	969-1700010	1	
968-2402051-Б	45 6213 1129	Крышка переднего подшипника ведущей шестерни главной передачи	969А-1700010		1
969-2402051	45 6213 0680	Крышка подшипников ведущей шестерни	969-2402010	1	1
968-2402056	45 6213 0681	Проволока КС \varnothing 1,4 мм, $l=220$ мм (ГОСТ 792—67)	969-1700010 969А-1700010	2	2
969-2402057	45 6213 0682	Гайка М20×1,5 фланца зубчатого	969-1721012 969-2402010	1	1
968-2402058	45 6213 0683	Шайба замковая	969-1700010 969А-1700010	1	1
968-2402060	45 6213 0684	Шестерня ведомая	968-2403010 969-2402020	1	1
969-2402068	45 6213 0685	Крышка картера редуктора в сборе	969-2402011	1	1
969-2402069	45 6213 0686	Крышка	969-2402068	1	1
969-2402075	45 6213 0687	Кольцо маслоотгонное	969-2402010	1	1
969-2402078	45 6213 0688	Прокладка крышки подшипников	969-2402010	1	1
969-2402140	45 6213 0689	Фланец зубчатый ведущей шестерни	969-1721012 969-2402010	1	1

Обозначение	Код	Наименование	Куда входит	Количество на авто-мобиль	
				ЗА3-969	ЛуАЗ-969А
969-2402150	45 6213 0690	Указатель уровня масла	969-2402010	1	1
968-2403010	45 6213 0692	Дифференциал	969-1700010 969А-1700010	1	
969-2403010	45 6213 0693	Дифференциал редуктора заднего моста	969-2402010	1	1
968-2403018	45 6213 0694	Коробка дифференциала	968-2403010 969-2403010	1	1
968-2403020	45 6213 0695	Крышка коробки дифференциала	968-2403010	1	1
969-2403020	45 6213 0696	Крышка коробки дифференциала	969-2403010	1	1
968-2403050	45 6213 0697	Шестерня полуоси	968-2403010	2	2
969-2403050	45 6213 1074	Шестерня полуоси	969-2403010	2	2
969-2403050	45 6213 1074	Шестерня полуоси	969-2403010	1	1
968-2403051	45 6213 0699	Шайба опорная (толщина 1 мм)	969-2403010 968-2403010	2	2
969-2403051	45 6213 0700	Шайба опорная (толщина 1 мм)	969-2403010	2	2
968-2403052	45 6213 0701	Шайба опорная (толщина 1,1 мм)	969-2403010	2	2
969-2403052	45 6213 0702	Шайба опорная (толщина 1,1 мм)	968-2403010	2	2
968-2403053	45 6213 0703	Шайба опорная (толщина 1,2 мм)	969-2403010 968-2403010	2	2
969-2403053	45 6213 0704	Шайба опорная (толщина 1,2 мм)	969-2403010	2	2
968-2403054	45 6213 1188	Шайба опорная (толщина 1,3 мм)	969-2403010	2	2
968-2403055	45 6213 0705	Саттелит дифференциала	968-2403010	2	2
968-2403060	45 6213 0706	Палец саттелитов дифференциала	968-2403010 969-2403010	2	2
968-2403064	45 6213 0707	Гайка регулировочная ведомой шестерни	969-2403010 968-2403010	1	1
968-2403074	45 6213 0708	Корпус подшипника дифференциала	969-1700010 969А-1700010	2	2
969-2403074	45 6213 0709	Корпус подшипника дифференциала (левый)	969-2403010 969-1700010	2	2
968-2403077	45 6213 0711	Стопор регулировочной гайки ведомой шестерни	969-2402010 969-1700010	1	1
965-2403100	45 4111 0378	Сальник в сборе	969-1700010 969А-1700010	2	2
968-2403200	45 6213 1075	Дифференциал заднего моста в сборе (без главной пары и подшипников)	969-2402010 969-3401010	1	1
969-2403200	45 6213 0714	Дифференциал заднего моста без главной пары и подшипников	969М-3401010	+	+
969-2408030	45 6213 0715	Ступица включения заднего моста	969-2408100	1	1
969-2408032	45 6213 0716	Ступица включения заднего моста	969-2408030	1	1
969-2408036	45 6213 0717	Кольцо маслоотгонное подшипника ступицы	969-1721012	1	1
969-2408040	45 6213 0718	Крышка подшипника ведущей шестерни с сальником	969-1721012	1	1

Обозначение	Код	Наименование	Куда входит	Количество на автомобиле	
				ЗА3-969	ЛуАЗ-969А
969-2408042	456213 0719	Крышка подшипника	969-2408040	1	1
969-2408044	45 6213 0720	Прокладка крышки	969-1721012	1	1
969-2408055	45 6213 0721	Венец включения заднего моста	969-1700010	1	
969-2408070	45 6213 0722	Вилка включения заднего моста	969А-1700010	1	1
969-2408075	45 6213 0723	Шток вилки включения заднего моста	969-1700010	1	1
969-2408080	45 6213 0724	Рычаг включения заднего моста и понижающей передачи	969А-1700010	1	1
969-2408090	45 6213 0727	Пружина отжимная рычага включения заднего моста	969-1703080	1	1
969-2408092	45 6213 0728	Ось отжимной пружины и скобы	969-1703080	1	1
969-2408094	45 6213 0729	Втулка распорная отжимной пружины включения заднего моста	969-1703080	1	1
969-2408096	45 6213 0730	Скоба отжимная рычага включения заднего моста	969-1703080	1	1
969-2408100	45 6213 0731	Ступица включения заднего моста с шестерней ведомой понижающей передачи (комплект)	969-1721012	1	1
969-2409016	45 6213 0732	Вилка включения блокировки со штоком в сборе	969-2402010	1	1
969-2409018		Вилка включения	969-2409016	1	1
969-2409019	45 6213 0734	Шток включения блокировки заднего моста	969-2409016	1	1
969-2409022	45 6213 0735	Муфта включения блокировки	969-2402010	1	1
969-2409024	45 6213 1076	Ступица муфты	969-2402010	1	1
969-2409026	45 6213 0737	Штифт стопорный	969-2402010	1	1
969-2409030	45 6213 0738	Крышка фиксатора штока	969-2402010	1	1
969-2409032	45 6213 0739	Прокладка крышки фиксатора	969-2402010	1	1
969-2409042	45 6213 0740	Крышка защитная механизма блокировки дифференциала	969-2402010	1	1
969-2409046	45 6213 0741	Прокладка защитного кожуха	969-2402010	1	1
ГА324-2904142	45 4313 1006	Колпачок пресс-масленки	969-2303080-10	4	4
965-2905432	45 4211 0964	Втулка нижнего шарнира амортизатора	969-2901012-20	4	
4022915432			969А-2901012		4
			969-2901	4	
			969А-2901		4
			969-2910012-10	4	
			969А-2910012		4
			969-2910	4	
			969А-2910		4
402-2915006-А	45 4211 9047	Амортизатор	969-2901012-20	2	
			969А-2901012		2
402-3101040	45 4211 1031	Гайка крепления колеса	969-3101	20	20
			969А-3105010		2
2101-3003066	45 4213 1007	Вкладыш шарового пальца тяг рулевой трапеции	969-3003005-02	2	
			969-3003010-01	2	2
			969-3003054-11	2	2
			969-3003056-11	2	2
			969М-3414010		2
2101-3003068	45 4213 1008	Шайба опорная пружины шарового пальца тяг рулевой трапеции	969-3003005-02	2	
			969-3003010-01	2	2
			969-3003054-11	2	2

Обозначение	Код	Наименование	Куда входит	Количество на авто-мобиль	
				ЗАЗ-969	ЛуАЗ-969А
2101-3003069	45 4213 1009	Пружина вкладыша шарового пальца тяг рулевой трапеции	969-3003056-11 969М-3414010 969-3003005-02 969-3003010-01 969-3003054-11 969-3003056-11 969М-3414010	2 2 2 2 2 2	2 2 2 2 2 2
969-2402052 (965-3104038)	45 4111 0586	Сальник 35×55×10 с пружиной в сборе	969-2402050 969-2408040	1 1	1 1
969-3106015	45 4216 1369	Шина 5,9-13 с протектором повышенной проходимости и камерой в сборе Покрышка 5,9-13 Камера 5,9-13 Вентиль МОЗ	969-3101011 969-3106015 969-3106015 Камера 5,9-13	5 5 5 5	5 5 5 5
402-3401059	45 4211 1078	Гайка стопорная регулировочной пробки подшипников червяка	969-3400013 969М-3400013	1	1
965-3401060-В	45 4111 0618	Вал сошки рулевого управления в сборе	969-3400013 969М-3400013	1	1
965-3401062-Б (ЦКБ-1797)	45 1589 1501	Ролик вала сошки рулевого управления в сборе	965-3401060-В 965-3401060-В	1 1	1 1
402-3401063	45 4211 1081	Ось ролика вала сошки рулевого управления	969-3400013 969М-3400013	1	1
965-3401065-Б2	45 4111 0620	Вал сошки рулевого управления	965-3401060-В 965-3401060-В	1 1	1 1
965-3401080-А	45 4111 0622	Крышка картера рулевого управления в сборе	969-3400013 969М-3400013	1	1
965-3401081-А	45 4111 0623	Крышка картера	965-3401080-А	1	1
965-3402015	45 4111 0629	Колесо рулевого управления в сборе	969-3400	1	1
966-3402015	45 4111 0637	Колесо рулевого управления в сборе	969А-3400005 969-3400	1	1
965-3402032	45 4111 0637	Кнопка звукового сигнала в сборе	969-3400	1	1
966В-3402032	45 4111 0637	Кнопка звукового сигнала	969А-3400005	1	1
965-3402034	45 4111 0638	Кнопка звукового сигнала	966-3402032	1	1
966В-3402034	45 4111 0640	Прокладка кнопки звукового сигнала	966В-3402032	1	1
965-3402036	45 4111 0641	Прокладка кнопки звукового сигнала	965-3402032	1	1
966В-3402036	45 4111 0641	Оправа кнопки звукового сигнала	966В-3402032	1	1
965-3402038	45 4111 0641	Оправа кнопки звукового сигнала	969-3400	1	1
966В-3402038	45 4111 0641	Оправа кнопки звукового сигнала	966В-3402032	1	1
402-3402040	45 4216 0540	Пружина кнопки звукового сигнала	969-3400	1	1
966В-3402040	45 4216 0540	Пружина кнопки звукового сигнала	966В-3402032	1	1
966-3402046	45 4216 0540	Удлинитель ступицы колеса рулевого управления	969А-3400005	1	1
969-3402046-Б	45 4216 0540	Удлинитель ступицы колеса рулевого управления	969-3400	1	1
969М-3402046	45 4216 0540	Удлинитель ступицы колеса рулевого управления	969А-3400005	1	1
965-3402048-Б	45 4111 0649	Кольцо контактное кнопки звукового сигнала	969-3400	1	1
966В-3402048	45 4111 0649	Кольцо контактное кнопки звукового сигнала	966В-3402032	1	1
966В-3402050	45 4111 0651	Крышка кнопки звукового сигнала	966В-3402032	1	1
965-3402052-Б	45 4111 0651	Втулка изоляционная провода кнопки звукового сигнала	969-3400013 969М-3400013	1	1
966В-3402058	45 4111 0651	Кольцо стопорное опорной крышки кнопки звукового сигнала	966В-3402032	1	1

Обозначение	Код	Наименование	Куда входит	Количество на авто-мобиль	
				ЗАЗ-969	ЛуАЗ-969А
969-3501035 (402-3501035)	45 4216 1421	Пружина стяжная колодок тормоза длинная	969-3501	2	2
403-3501051-А	45 4211 1180	Манжета поршня колесного цилиндра тормоза уплотнительная	969-3502 403-3502040	2 8	2 8
403-3501055	45 4211 1184	Поршень колесного цилиндра тормоза в сборе	403-3502040	8	8
403-3501056	45 4211 1186	Поршень колесного цилиндра тормоза	403-3502055	8	8
403-3501057	45 4211 1188	Стержень колодок тормоза опорный	403-3502055	3	3
402-3501058	45 4211 1189	Колпак колесного цилиндра тормоза защитный	403-3502040	8	8
403-3501060	45 4211 1190	Кольцо поршня колесного цилиндра тормоза упорное	403-3502040	8	8
403-3501064	45 4211 1192	Клапан выпуска воздуха колесного цилиндра тормоза	403-3502040	4	4
965-3501064	45 4111 0696	Клапан	966-1602510-А	1	1
402-3501065	45 4211 1193	Колпачок клапана колесного цилиндра тормоза предохранитель- ный	403-3502040	4	4
965-3501065		Колпачок клапана	966-1602510-А	1	1
969-3501070 (412-3501070)	45 4216 1440	Барaban тормозной в сборе	969-3502	2	2
969-3501090 (403-3501090)	45 4216 1441	Колодка тормоза с фрикционной накладкой в сборе	969-3501	2	2
402-3501105-А	45 4211 1208	Накладка фрикционная колодки тормоза	969-3501	4	4
410-3501127	45 4211 1213	Пружина прижимная	969-3502	4	4
403-3502040,	45 4211 1246	Цилиндр колесный тормоза в сборе	969-3501	4	4
403-3502046	45 4211 1248	Цилиндр	969-3502	2	2
408-3505010-10	45 4212 1007	Главный цилиндр тормоза в сборе	403-3502040	4	4
403-3505015	45 4211 1272	Корпус главного цилиндра	969-3505010	2	2
402-3505017-Б-1	45 4211 1274	Штуцер главного цилиндра	408-3505010-10	2	2
402-3505018-01	45 4211 1275	Прокладка штуцера	408-3505010-10	2	2
402-3505020	45 4211 1276	Клапан в сборе	403-1609010	1	1
402-3505023-А	45 4211 1277	Кольцо упорное	408-3505010-10	2	2
402-3505026	45 4211 1278	Обойма клапана главного цилиндра	402-3505020	2	2
402-3505027-А	45 4211 1279	Клапан главного цилиндра	402-3505020	2	2
403-3505028	45 4211 1280	Поршень в сборе	408-3505010-10	2	2
403-3505029	45 4211 1282	Поршень главного цилиндра	403-1609010	1	1
402-3505030	45 4211 1283	Клапан поршня главного цилиндра	403-3505028	2	2
403-3505031	45 4211 1284	Пружина в сборе	403-1609010	1	1
403-3505032	45 4211 1285	Пружина поршня возвратная	408-3505010-10	2	2
403-3505033	45 4211 1287	Манжета поршня наружная	408-3505010-10	2	2
402-3505035	45 4211 1289	Манжета уплотнительная	403-1609010	1	1
402-3505037	45 4211 1290	Держатель возвратной пружины	408-3505010-10	2	2
			403-3505031	2	2

Обозначение	Код	Наименование	Куда входит	Количество на авто-мобиль	
				ЗАЗ-969	ЛуАЗ-969А
403-3505038	45 4211 1292	Кольцо стопорное	408-3505010-10	2	2
403-3505048-Б	45 4211 1295	Шайба поршня упорная	403-1609010	1	1
403-3505048	45 4211 1294	Шайба поршня упорная	408-3505010-10	2	2
403-3505060	45 4211 1298	Толкатель в сборе	403-1609010	1	1
408-3505062	45 4212 1011	Толкатель	403-1609010	1	1
403-3505065	45 4211 1302	Колпак защитный	408-3505010-10	2	2
403-3505108-Б	45 4211 1305	Корпус бачка	408-3505010-10	2	2
403-3505110	45 4211 1306	Крышка бачка	403-1609010	1	1
403-3505113-Б	45 4211 1307	Обойма крышки бачка	403-3505116	3	3
403-3505115	45 4211 1309	Штуцер бачка	403-3505116	3	3
403-3505116	45 4211 1310	Крышка бачка в сборе	408-3505010-10	2	2
403-3505117-А1	45 4211 1311	Прокладка штуцера	403-1609010	1	1
403-3505126-01	45 4211 2407	Сетка бачка в сборе	408-3505010-10	2	2
966-3506019		Соединитель центральный трубопроводов тормоза	403-1609010	1	1
Г502А-3701000	45 7371 1337	Генератор	408-3505010-10	2	2
Г502А-3701001-3	45 7371 3947	Крышка со стороны контактных колец	969-3506	2	2
Г502А-3701003	45 7371 3422	Втулка изоляционная	969-1308011	1	1
Г502-3701009	45 7361 2776	Втулка	969А-1308010	1	1
Г501-3701012	45 7331 1745	Шайба	Г502А-3701000	3	3
Г501-3701013-1	45 7331 1746	Шайба	Г502А-3701000	1	1
Г501-3701014	45 7371 3577	Щеткодержатель	Г502А-3701000	1	1
Г501-3701018	45 7361 2775	Втулка	Г502А-3701000	1	1
Г502А-3701020	45 7341 1066	Крышка с кольцом в сборе	Г502А-3701000	2	2
Г502А-3701030	45 7331 1946	Щетка изолированная в сборе	Г502А-3701000	1	1
Г501-3701040	45 7361 2088	Щетка	Г502А-3701030	1	1
Г501-3701050	45 7371 2116	Щетка массовая в сборе	Г501-3701050	1	1
Г502-3701100	45 7371 2599	Ротор в сборе	Г502А-3701000	1	1
Г502А-3701200	45 7371 2376	Статор с обмотками в сборе	Г502А-3701000	1	1
Г502А-3701300	45 7341 1067	Выпрямительный блок ВВГ-2А ГОСТ 5.1833—73	Г502А-3701000	1	1
969-3702010Г4	45 7371 4137	Регулятор напряжения	Г502А-3701000	1	1
РР310-Б				1	1
966-3702020	45 7374 6001	Реле блокировки		1	1
РБ1				1	1
965-3703010-В (6СТ-45ЭМ)	45 4111 0853	Батарея аккумуляторная	MT969-3703-2	1	1
965-3703011-В 6СТ-45ЭМ		Батарея аккумуляторная (без электролита, незаряж.)		+	+

Обозначение	Код	Наименование	Куда входит	Количество на авто-мобиль	
				ЗАЗ-969	ЛуАЗ-969А
ВК330-3704000Б	45 7373 4137	Выключатель зажигания	965-3704010-А	1	1
965-3704010-А	45 4111 0861	Замок зажигания		1	1
965-3704024	45 4111 0862	Гайка крепления		1	1
965-3704080-Б	45 4111 0864	Цилиндр замка зажигания	965-3704010-А	1	1
965-3704098	45 4111 0869	Ключи замка зажигания с кольцом в сборе	965-3704010-А	1	1
965-3705010		Катушка зажигания	969-1000400	1	
(Б1)			969А-1000300		1
968-3706010		Распределитель зажигания		1	1
(Р114-3706000)					
968-3706015	45 6213 0742	Трубка	966-3706010	1	1
Р35-3706020	45 7371 7001	Бегунок	966-3706010	1	1
Р114-3706030		Рычаг	966-3706010	1	1
Р101-3706034		Ключ распределителя	969-3901	1	1
Р114-3706100		Корпус	966-3706010	1	1
Р35-3706200-Б	45 7371 7084	Валик	966-3706010	1	1
965-3706218-А	45 6211 0881	Кольцо уплотнительное	966-3706010	1	1
965-3706220-В	45 6211 0882	Штуцер	966-3706010	1	1
Р35-3706230	45 7371 7201	Кулачок	966-3706010	1	1
Р107-3706300	45 7371 7297	Пластина прерывателя	966-3706010	1	1
Р107-3706350	45 7371 7364	Стойка контактная	966-3706010	1	1
Р30-3706400-А2	45 7371 7517	Конденсатор	966-3706010	1	1
Р35-3706500	45 7371 7453	Крышка	966-3706010	1	1
Р114-3706600	45 7374 7417	Регулятор вакуумный	966-3706010	1	1
Э647-3707000		Свеча зажигательная	969А-1000400		1
(А6БС)					
966-3707010		Свеча зажигательная	969-1000400	1	
(А6УС)					
СЭ14-3707000		Сопротивление подавительное	967А-3707	4	4
968-3707020-Б2	45 6213 0866	Провод к свечам первого, третьего и четвертого цилиндров	969А-1000300		3
965-3707020-В2	45 6211 1159	Провод к свечам первого и третьего цилиндров	969-1000400	2	
968-3707030-Б2	45 6213 0871	Провод к свече второго цилиндра	969А-1000300		1
965-3707030-В2	45 6211 1164	Провод к свечам второго и четвертого цилиндров	969-1000400	2	
965-3707060-Б2	45 6211 1169	Провод от катушки зажигания к распределителю	969-1000400	1	
968-3707060-В2	45 6213 0876	Провод от катушки к распределителю	969А-1000300		1
966-3707082	45 6211 0932	Кронштейн		4	4
966-3707210		Колпачок проводов высокого напряжения		5	5
СТ351Б-3708000	45 7375 1154	Стартер		1	
РС-904А	45 7374 6274	Реле стартера в сборе	СТ354-3708000		1
			СТ351Б-3708000	1	
СТ354-3708000	45 7375 1167	Стартер	968-3708009		1
СТ354-3708005	45 7365 2734	Кольцо упорное	СТ354-3708000		1
			СТ351Б-3708000	1	
СТ354-3708006	45 7365 2822	Шайба упорная	СТ354-3708000		1
СТ352Д-3708009	45 7335 1501	Прокладка уплотнительная	СТ351Б-3708000	1	
СТ-354-3708009	45 7335 1502	Прокладка уплотнительная	СТ354-3708000		1
968-3708009	45 6213 0761	Стартер со шпильками	969А-1000300		1

Обозначение	Код	Наименование	Куда входит	Количество на автомобиль	
				ЗАЗ-969	ЛуАЗ-969А
СТ351Б-3708014	45 7365 2866	Ось рычага	СТ354-3708000		1
РС-502	45 7374 6167	Реле	СТ351Б-3708000	1	
			СТ351Б-3708000	1	
СТ354-3708020	45 7365 2545	Рычаг в сборе	СТ354-3708000		1
СТ351-3708020-1	45 7335 1975	Рычаг в сборе	СТ354-3708000		1
СТ114-3708041	45 7335 1127	Лента защитная	СТ351Б-3708000	1	
СТ114-3708042	45 7335 1482	Прокладка	СТ351Б-3708000	1	
СТ354-3708042	45 7335 1503	Прокладка изоляционная	СТ354-3708000		1
СТ354-3708043-1	45 7335 1392	Колпак	СТ354-3708000		1
СТ354-3708044	45 7365 2735	Кольцо уплотнительное	СТ354-3708000		1
СТ354-3708100	45 7365 2137	Корпус в сборе	СТ354-3708000		1
СТ351Б-3708100-1	45 7365 2131	Корпус в сборе	СТ351Б-3708000	1	
СТ351-3708110-2	45 7365 2269	Катушки полюсов в сборе	СТ351Б-3708000	1	
СТ354-3708120-1	45 7365 2276	Катушки параллельные в сборе	СТ354-3708000		1
СТ354-3708150-1	45 7365 2279	Катушки последовательные в сборе	СТ354-3708100	1	1
СТ351-3708200	45 7375 2501	Якорь в сборе	СТ351Б-3708000		
СТ354-3708200	45 7375 2507	Якорь стартера в сборе	СТ354-3708000		1
СТ354-3708220-2	45 7365 2302	Коллектор в сборе	СТ354-3708200		1
СТ114-3708300-2	45 7365 2318	Крышка со стороны коллектора в сборе	СТ351Б-3708000	1	
СТ354-3708300-2	45 7335 1891	Крышка со стороны коллектора в сборе	СТ354-3708000		1
СТ114-3708304-2	45 7375 2814	Пружина	СТ354-3708300-2		4
СТ354-3708400-1	45 7365 2434	Крышка со стороны привода в сборе	СТ351Б-3708000	4	
СТ351-3708400-3	45 7365 2428	Крышка в сборе	СТ354-3708000		1
СТ28-3708403	45 7365 2011	Вкладыш	СТ351Б-3708000	1	
СТ351-3708600-1	45 7365 2514	Привод в сборе	СТ354-3708300-2		1
СТ354-3708600-3	45 7335 1892	Привод в сборе	СТ351Б-3708000	1	
П38-3709000	45 7373 5054	Переключатель центральный	СТ354-3708000		1
968-3709651		Ручка центрального переключателя	П38-3709000	1	1
П39-3710000	45 7373 5064	Переключатель света ножной		1	1
965АР-3710140 (ВК-318Б)	45 7373 4124	Выключатель массы		1	1
969-3711010-Б		Фара в сборе		2	2
ФГ122-3711000-Б		Ободок внутренний	969-3711010-Б	2	2
ФГ122-3711021		Корпус в сборе	969-3711010-Б	2	2
ФГ122-3711100-Б		Элемент оптический	969-3711010-Б	2	2
ФГ105-3711200		Рассеиватель	ФГ105-3711200	2	2
ФГ105-3711201		Кожух в сборе	ФГ105-3711200	2	2
ФГ2-3711230		Рефлектор с фиксаторами в сборе	ФГ105-3711200	2	2
ФГ2-3711250		Ободок наружный в сборе	969-3711010-Б	2	2
ФГ122-3711300-Б		Подфарник		2	2
969-3712010-Б		Прокладка подфарника	969-3712010-Б	2	2
ПФ101-3712000-Б		Корпус подфарника в сборе	969-3712010-Б	2	2
52-3712018					
ПФ101-3712100					

Обозначение	Код	Наименование	Куда входит	Количество на автомобиле	
				ЗАЗ-969	ЛуАЗ-969А
966-3713010	45 7373 7131	Патроны ламп освещения щитка приборов	969-3805010	1	1
965-3713025		Патрон контрольной лампы дальнего света фар	969-3805010	1	1
969-3714110		Выключатель освещения кабины		1	1
969-3715010	45 7374 1094	Фонарь освещения под капотом		1	1
(ПД308)					
966-3715015	45 4112 0809	Лампа переносная		1	1
(ПЛТМ)					
ФП12-3716000-Б	45 7372 3067	Фонарь освещения кабины		1	1
969-3716010	45 7372 5031	Фонарь задний (правый)		1	1
(ФП101-3716000-Б)					
969-3716011	45 7372 5027	Фонарь задний (левый)		1	1
(ФП101-3716000)					
ФП101-3716100	45 7372 5837	Корпус в сборе	969-3716011	1	1
ФП101-3716100-Б	45 7372 5834	Корпус в сборе	969-3716010	1	1
ФП101-3716200	45 7372 5827	Рассеиватель заднего фонаря	969-3716010	1	1
			969-3716011	1	1
ФП101-3716204	45 7372 5744	Рассеиватель	ФП101-3716200	2	2
ФП13-3716231	45 7372 5853	Кожух защитный	969-3712010-Б	2	2
			969-3716010	1	1
			969-3716011	1	1
965-3720010		Выключатель сигнала «Стоп»		1	1
(ВК-12Б)					
С44-3721000	45 7374 2054	Сигнал звуковой безрупорный (12 В)		1	1
С44-3721015		Решетка	С44-3721000	1	1
С44-3721130		Катушка электромагнита	С44-3721000	1	1
С52-3721180-Б		Конденсатор	С44-3721000	1	1
С44-3721200-Б		Мембрана с якорем	С44-3721000	1	1
965-3722010	45 7373 1117	Блок предохранительный ПР 103		1	1
(ПР103-3722000)					
966-3722220	45 7373 1001	Предохранитель		1	1
(ПР2-Б)					
965-3723010		Розетка штепсельная		1	1
(ПС300А-100)					
965-3723020	34 2491 4020	Розетка штепсельная		1	1
(47К)					
965-3723021	45 4111 0960	Прокладка штепсельной розетки	965-3723020	1	1
965-3723095	45 7373 2037	Соединитель проводов		1	1
(ПС-305)					
965-3723100	45 7373 2004	Панель соединительная		1	1
(ПС2-3723000-А2)					
965-3723105	45 7373 2007	Панель соединительная		2	2
(ПС4-3723000-А2)					
969А-3724010	45 4221 0108	Пучок проводов основной			1
969-3724010-10	45 4216 1412	Пучок проводов основной		1	1
969-3724030-В	45 4216 0653	Провод от аккумуляторной батареи к стартеру		1	1
969А-3724030	45 4221 0109	Провод от аккумуляторной батареи к стартеру			1

Обозначение	Код	Наименование	Куда входит	Количество на автомобиль	
				ЗАЗ-969	ЛуАЗ-969А
969-3724032-В	45 4216 0654	Провод аккумуляторной батареи к выключателю «Массы»		1	1
965-3724034	45 4111 0976	Провод от двигателя на массу		1	1
965-3724052	45 4111 0983	Втулка		6	6
965-3724054	45 4111 0984	Втулка уплотнительная	969-3741	1	1
965-3724066	45 4111 0986	Провод от штепсельной розетки на «массу»		1	1
969-3724070	45 4216 0658	Провод от датчика указателя уровня бензина на «массу»		1	1
969-3724084-В	45 4216 0659	Провод от контрольной лампы указателей поворота на «массу»		1	1
965-3725100 (ПС2-А2)		Панель соединительная		1	1
969-3726010 (УП5-Ж)	45 7374 3007	Фонарь-указатель поворота задний		2	2
969-3726050 (РС57)	45 7374 6047	Прерыватель указателей поворотов		1	1
УП5-3726203	45 7374 3621	Прокладка рассеивателя	969-3712010-Б	2	2
УП5-3726204-Б	45 7374 3611	Рассеиватель подфарника	969-3712010-Б	2	2
УП5-3726221	45 7374 3601	Ободок	969-3712010-Б	2	2
969-3726305 (П20-А2)	45 7373 5011	Переключатель указателей поворотов		1	1
969-3741012-М	45 4216 1414	Пучок проводов отопителя в сборе	969-3741	1	1
968-3741017		Ручка переключателя в сборе	969-3741	1	1
967М-3802710 (ГВ-44АН)	45 7381 4141	Гибкий вал спидометра	969-3805010	1	1
965-3802735	45 4111 1053	Втулка		1	1
969-3802810	45 6213 0786	Редуктор привода спидометра		1	
969А-3802810	45 6213 1025	Редуктор привода спидометра			1
968-3802813	45 6213 0787	Кольцо уплотнительное		1	1
968-3802833	45 6213 0793	Шестерня привода спидометра ведущая		1	
969-3805010 (КП5-Л)	45 7381 2021	Щиток приборов	969-1700010 969А-1700010	1	1
966-3807010-А (ТМ101)		Датчик указателя температуры масла		1	1
Г966Л-3810310 (ММ9)		Датчик указателя давления масла		1	1
969М-3901078	45 4221 0311	Ключ гайки фланца карбюратора двигателя МеМЗ-969А			
965-3901090		Пластинка для зачистки контактов распределителя (ТУ МЗМА 507)		1	1
965-3901094	39 2654 2237	Ключ маслясливной и наливной пробок картеров (ТУ МАПН 2208—50)		1	1
969-3901102 (402-3901102)	45 4216 1568	Ключ 22 торцовый для гаек колеса		1	1
965-3901110	45 4111 1085	Ключ 22 свечной		1	
965-3901131-А	45 9136 8906	Отвертка (ТУ ПАЗ-150)		1	1

Обозначение	Код	Наименование	Куда входит	Количество на авто-мобиль		
				ЗАЗ-969	ЛуАЗ-969А	
965-3901133-А	39 2641 3017	Отвертка автомобильная «9» (ТУ ПАЗ-150)		1	1	
965-3901155-А		Плоскогубцы автомобильные (ТУ ЗАЗ-1015)		1	1	
965-3901176		Бородок Ø 4		1	1	
965-3901182		45 9136 8135	Лопатка для монтажа шин (ТУ ЗАЗ-1018)		2	2
965-3901215		45 4111 1088	Рукоятка пусковая (ТУ ЗАЗ-1005)		1	1
965-3901220		45 9741 4202	Насос ручной для накачивания шин (Н-302-55)		1	1
АА-17080-А2		45 9136 2003	Домкрат грузоподъемностью 2 т		1	1
ИП-3901247	39 2624 4081	Прошивка Ø 8×150 ТУ 2-035-304—72			1	
51-3901340	45 9741 4101	Насадка к шприцу для смазки карданов		1	2	
ИП-3901419	45 9136 8566	Ключ торцовый трубчатый 22×21			1	
965-3901472	45 4111 1090	Шланг для прокачивания гидротормозов		1	1	
МЭ-5Е-5205007		Электродвигатель стеклоочистителя	СЛ201-5205015	1	1	
СЛ201-5205010	45 7376 8161	Стеклоочиститель с приводом в сборе	969-5205	1	1	
СЛ201-5205015	45 7376 8711	Редуктор стеклоочистителя с электродвигателем в сборе	СЛ201-5205010	1	1	
СО-201-5205020		Насос омывателя (из комплекта СО-201)	969-5208008	1	1	
СО-201-5205080		Фильтр с шариком (из комплекта СО-201)	969-5208008	1	1	
СО-202-5205110		Жиклер двухструйный с клапаном (из комплекта СО-201)	969-5208008	1	1	
СЛ201-5205310	45 7376 8594	Рычаг с головкой в сборе	СЛ201-5205010	2	2	
СЛ201-5205376	45 7376 8724	Поводок в сборе	СЛ201-5205010	1	1	
СЛ201-5205383		Тяга правая	СЛ201-5205010	1	1	
СЛ201-5205385		Тяга левая	СЛ201-5205010	1	1	
СЛ201-5205410		Ось рычага в сборе	СЛ201-5205010	2	2	
СЛ25-5205600	45 7376 8634	Щетка в сборе	СЛ201-5205010	2	2	
76-6105012А	45 4315 1991	Замок двери в сборе правый	969-6100020-10	1	1	
(А81-6105000)						
76-6105013-А	45 4315 1992	Замок двери в сборе левый	969-6100021-10	1	1	
(А82-6105000)						
76-6105082-А	45 4315 1993	Привод замка двери в сборе правый	969-6100020-10	1	1	
(А79-6105000)						
76-6105083-А	45 4315 1994	Привод замка двери в сборе левый	969-6100021-10	1	1	
(А80-6105000)						
76-6105150-В2	45 4315 1999	Ручка двери наружная в сборе	969-6100020-10	1	1	
			969-6100021-10	1	1	
76-6105152-В2	45 4315 2000	Ручка наружная	76-6105150-В2	2	2	
76-6105160	45 4315 2002	Розетка наружной ручки двери	76-6105150-В2	2	2	
76-6105174	45 4315 2003	Пружина	76-6105150-В2	2	2	
76-6105176	45 4315 2004	Шайба пружины	76-6105150-В2	4	4	
76-6105177		Шайба розетки	76-6105150-В2	2	2	
81-6105182-А	45 3114 3935	Ручка двери внутренняя	969-6100020-10	1	1	
			969-6100021-10	1	1	
965-8101150		Температурный переключатель	969-8106020-А	1		
			969-8106022		1	
965А-8101272-В		Шланг соединительный	969-8123022-В	2		

Обозначение	Код	Наименование	Куда входит	Количество на авто-мобиль	
				ЗАЗ-966	ЛуАЗ-969А
965-8101520 (П300)		Переключатель отопителя	969-3741	1	1
969-8101530 (ПД20-Д)	45 4216 1169	Фонарь контрольной лампы (зеленый)	969-3741	1	1
965-8101550		Контрольная спираль	969-3805010	1	1
81-8102060-А		Шланг обдува ветрового стекла	969-3741	1	1
969-8106020-А	45 4216 1183	Отопительная установка	969М-8101		2
969-8106020-10		Отопительная установка	969-8107	1	
969-8106022		Отопительная установка	969А-8107		1
969-8106092		Табличка-паспорт	969-8106020-10		1
969-8106112		Крышка передняя в сборе	969-8106020-А	1	1
969-8106130		Крышка задняя в сборе	969-8106020-10	1	1
969-8106130-10		Крышка задняя в сборе	969-8106020-А	1	1
969-8106210		Пучок проводов	969-8106020-10	1	1
430-8201110	45 4211 2126	Зеркало наружное правое	969-8106022		1
430-8201111	45 4211 2565	Зеркало наружное левое	969-8201	1	1
430-8201112	45 4211 2127	Шайба правая	969-8201	1	1
430-8201113	45 4211 2128	Шайба левая	969-8201	1	1
015-1012		Скоба	969-8106020-А	2	1
015-1500 (СР65-А)	45 7375 5004	Свеча накаливания	969-8106022		2
015-2600		Панель 4-клеммовая	969-8106020-А	1	1
030-1017	45 9152 1698	Винт самонарезающий	969-8106022	1	1
030-0200-Е		Электродвигатель с вентилятором и нагнетателем	969-8106020-А	12	1
030-0227-Б		Патрубок всасывающий	969-8106022		12
030-0800-Е	45 9152 1651	Теплообменник	969-8106020-А	1	1
030-0835-Б	45 9152 1673	Трубка дренажная	969-8106022	1	1
030-1010		Кожух	969-8106020-А	1	1
030-3110-Д		Регулятор подачи бензина	969-8106022		1
030-3250-Г		Бензопровод	969-8106020-А	1	1
ОВ65-0822	45 9152 1201	Гайка накидная свечн	969-8106022	1	1
Р10-7079	45 7371 7616	Рычаг с подушкой	969-8106022	1	1
			966-3706010	1	1

Обозначение	Код	Наименование	Куда входит	Количество на авто-мобиль	
				ЗАЗ-969	ЛуАЗ-969А
ОВ65-2005	45 9152 1284	Гайка	969-3741	1	1
ОВ65-2006		Шайба	969-3741	1	1
ОВ65-2009 УК26-Б		Спираль	969-3741	1	1
УБ-26-А		Указатель температуры масла	969-3805010	1	1
СП24-А		Указатель уровня топлива	969-3805010	1	1
		Спидометр	969-3805010	1	1
УК-28		Указатель давления масла	969-3805010	1	1
АП6-Е		Амперметр	969-3805010	1	1
БМ148-А	45 7382 4147	Датчик указателя уровня бензина	969-1101006	1	1



Рис. 1. Общий вид автомобилей ЗАЗ-969, ЛуАЗ-969А.

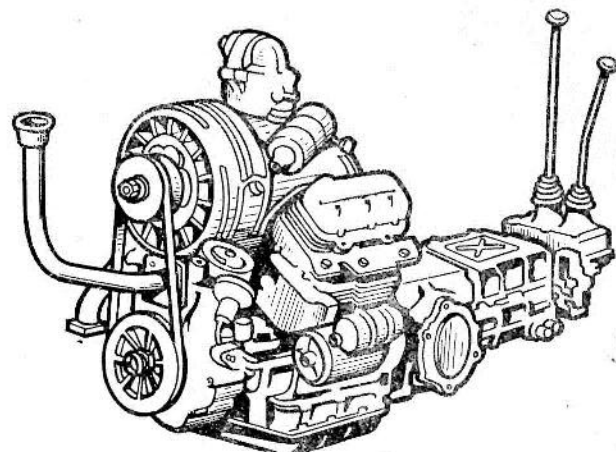


Рис. 2. Силовой агрегат 969-1000301.

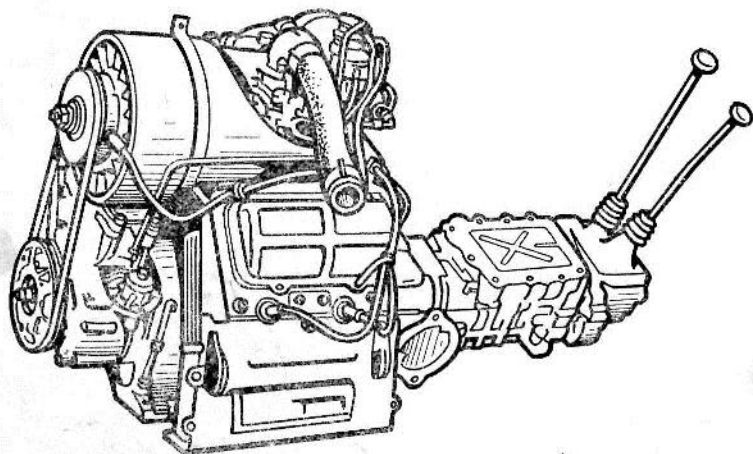


Рис. 3. Силовой агрегат 969А-1000300.

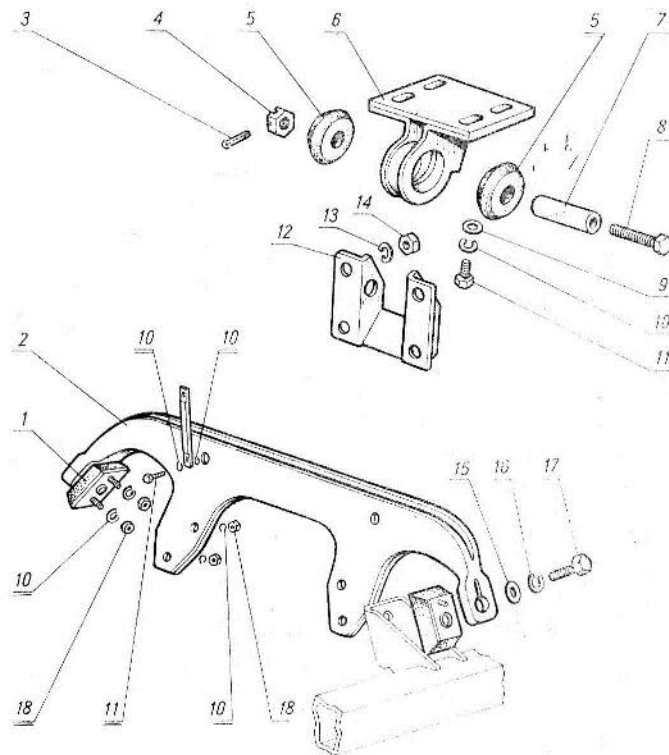


Рис. 4. Установка силового агрегата 969-1001 (969М-1001).

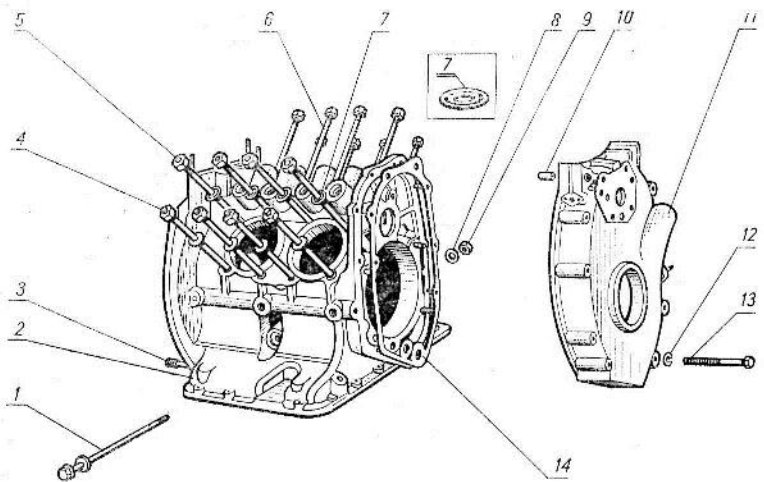


Рис. 5. Картер коленчатого вала 965-1002.

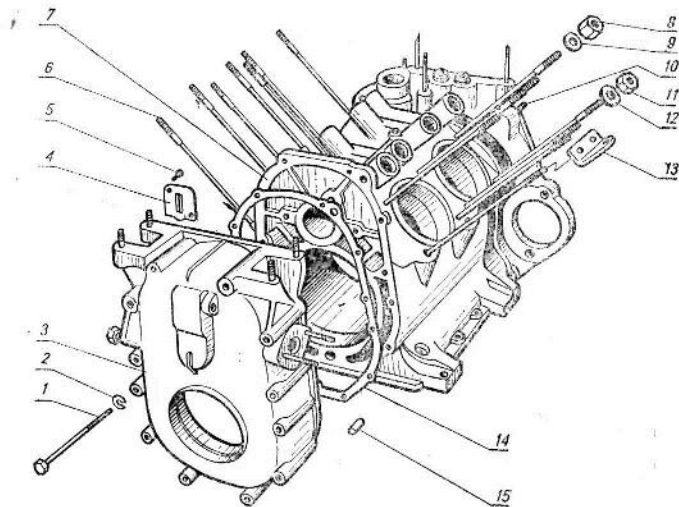


Рис. 6. Картер коленчатого вала 969А-1002.

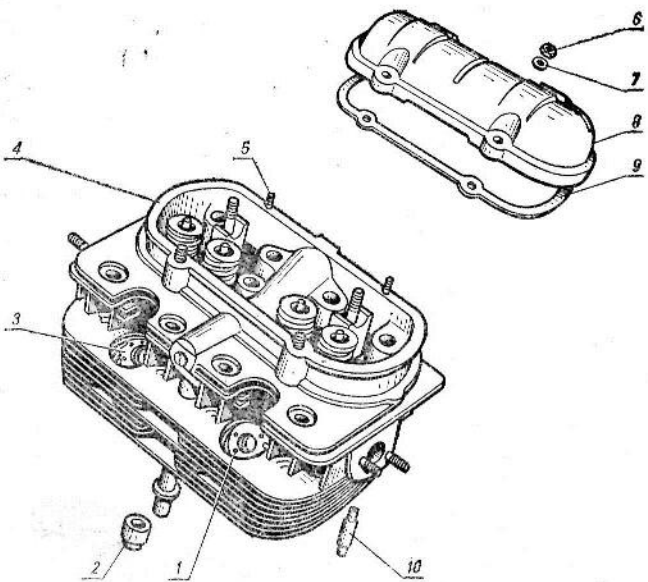


Рис. 7. Головка цилиндров 966А-1003.

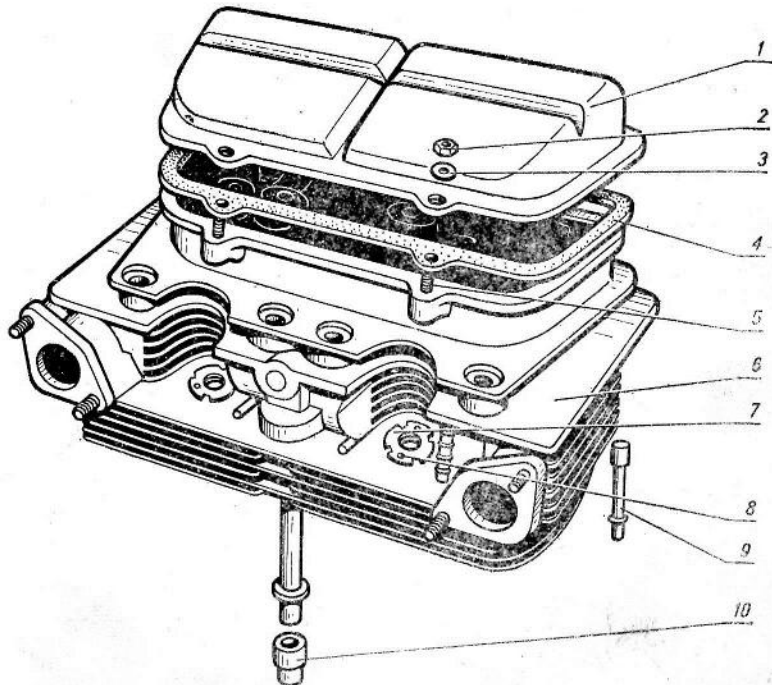


Рис. 8. Головка цилиндров 968-1003.

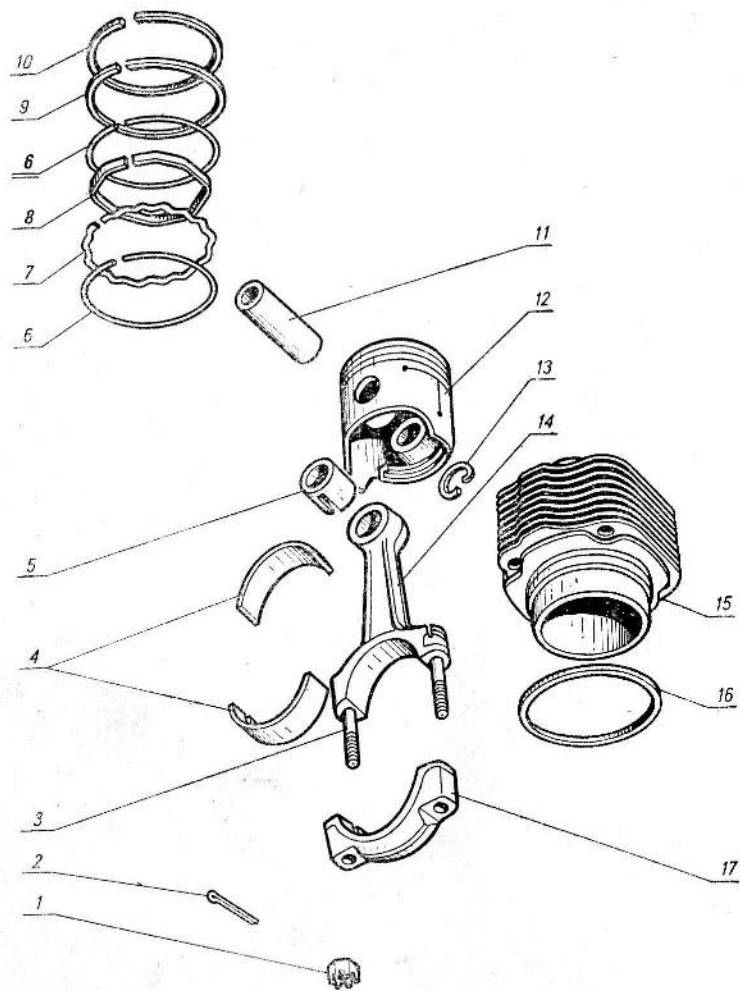


Рис. 9. Поршни и шатуны 966-1004.

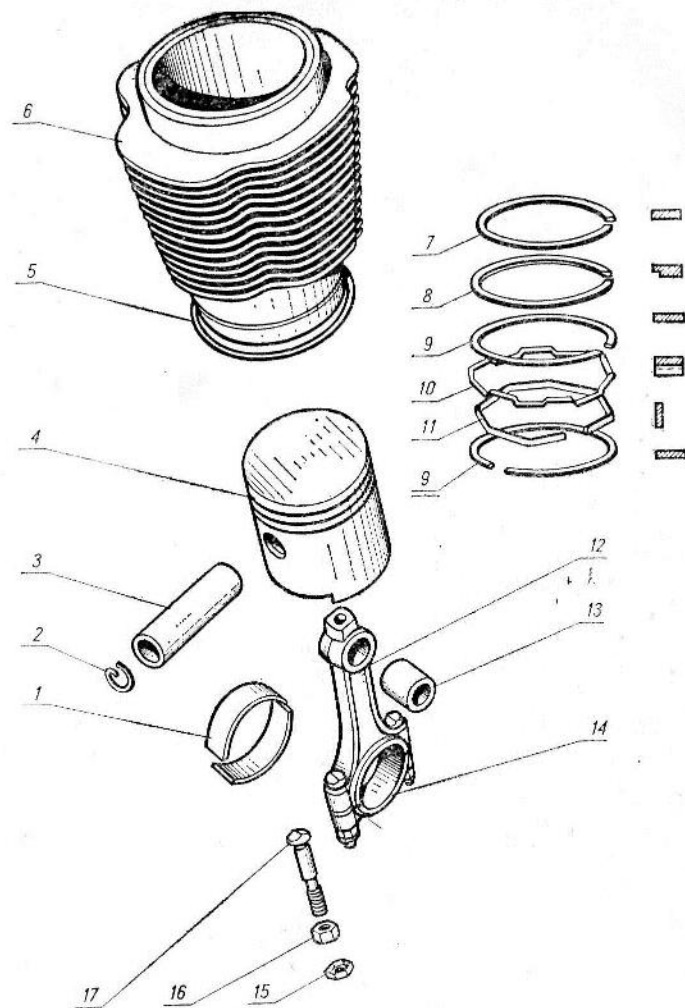


Рис. 10. Поршни и шатуны 968-1004.

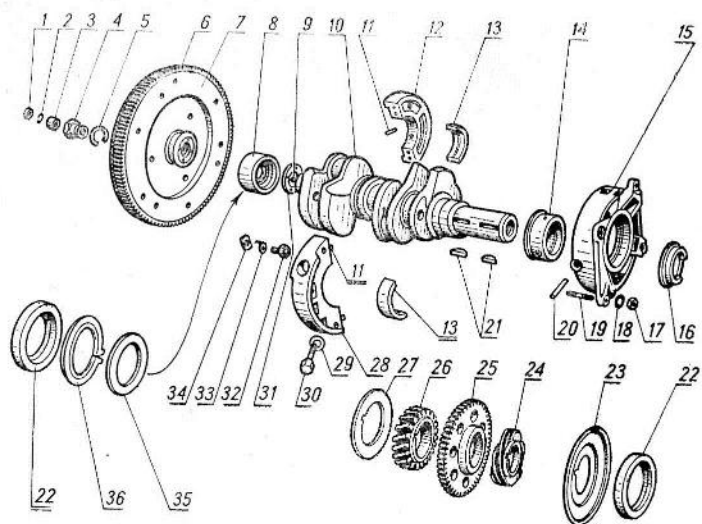


Рис. 11. Вал коленчатый и маховик 969-1005.

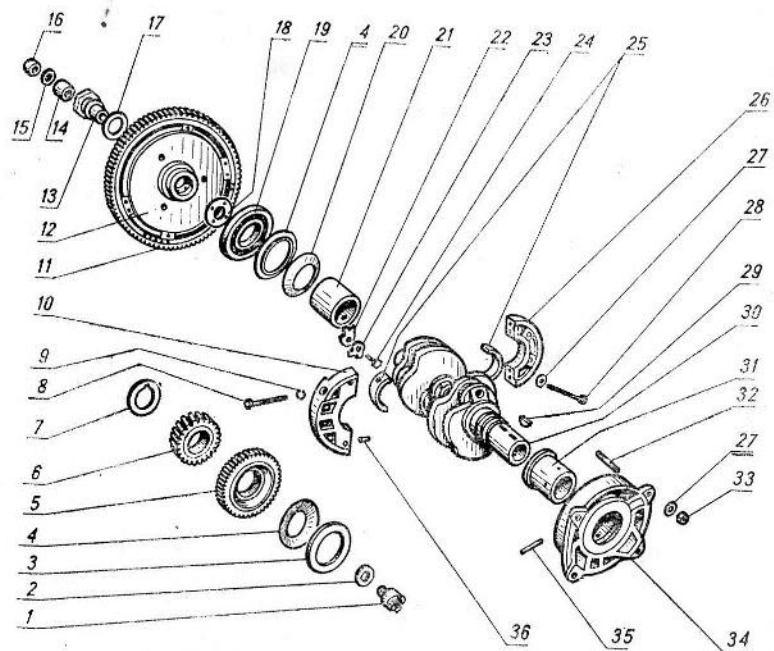


Рис. 12. Вал коленчатый и маховик 968-1005.

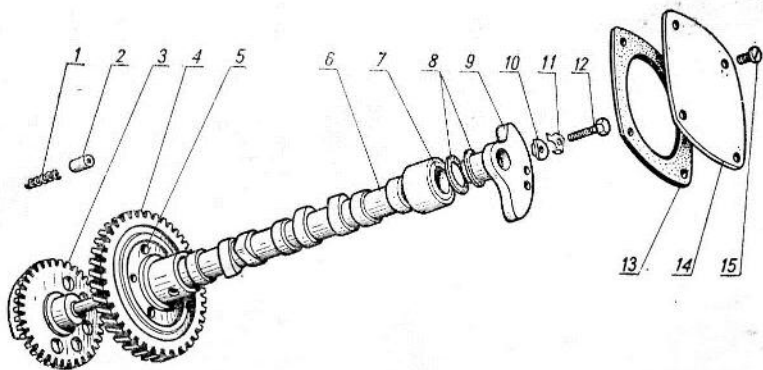


Рис. 13. Вал распределительный 965-1006.

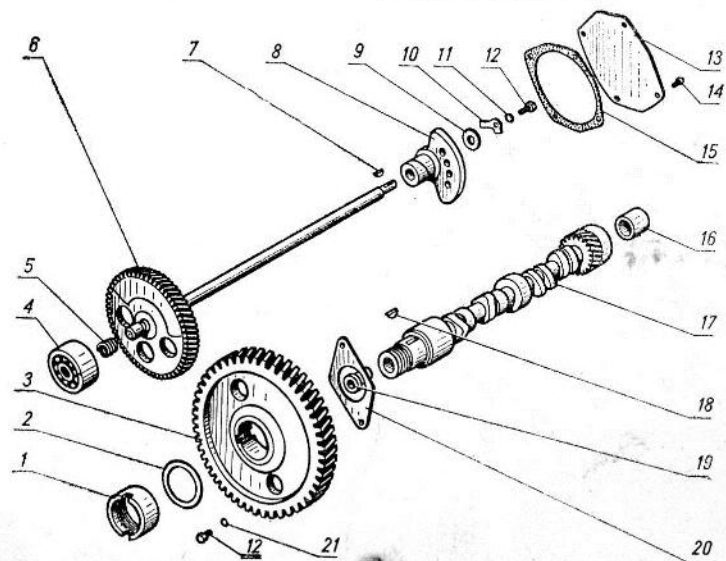


Рис. 14. Вал распределительный 968-1006.

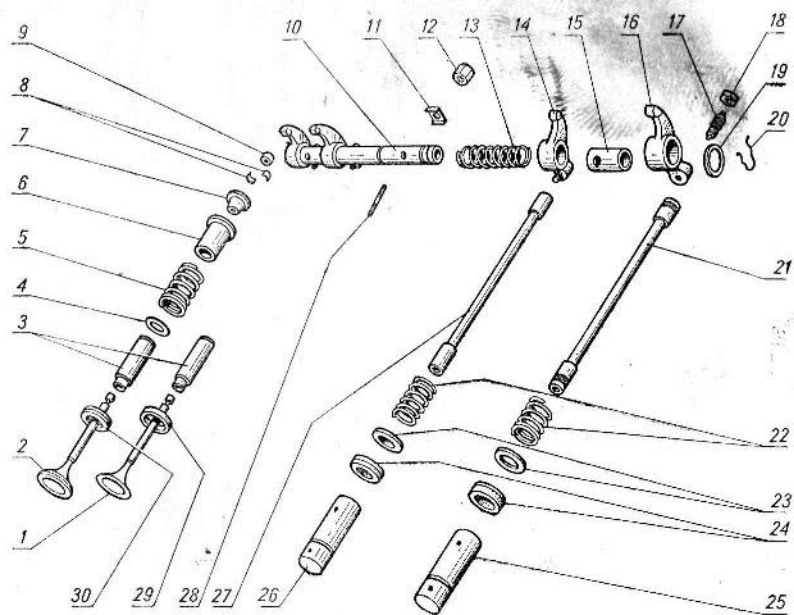


Рис. 15. Клапаны и толкатели 966А-1007.

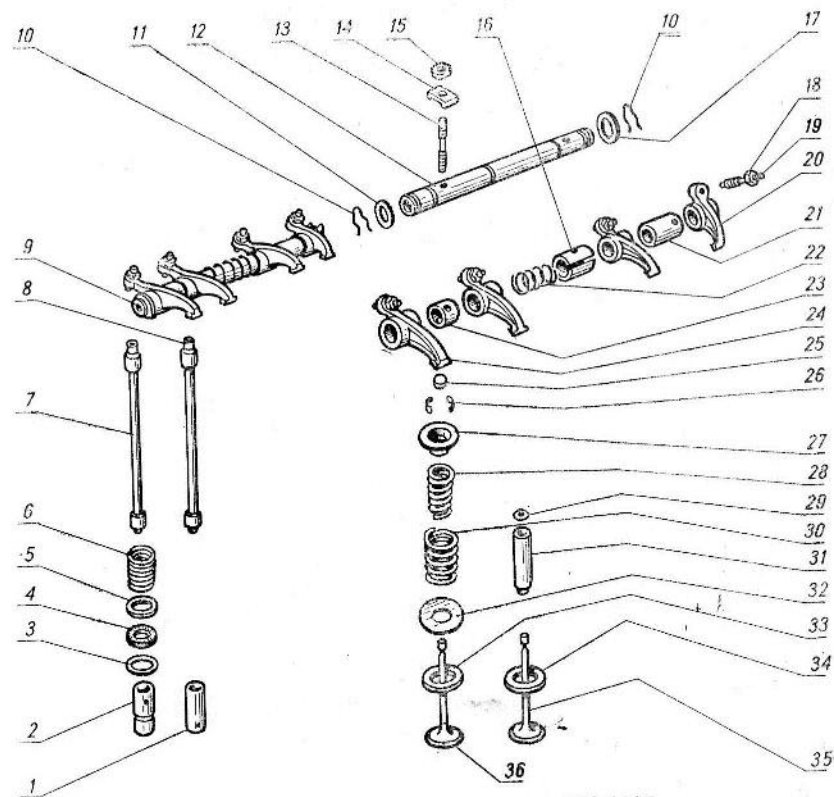


Рис. 16. Клапаны и толкатели 968-1007.

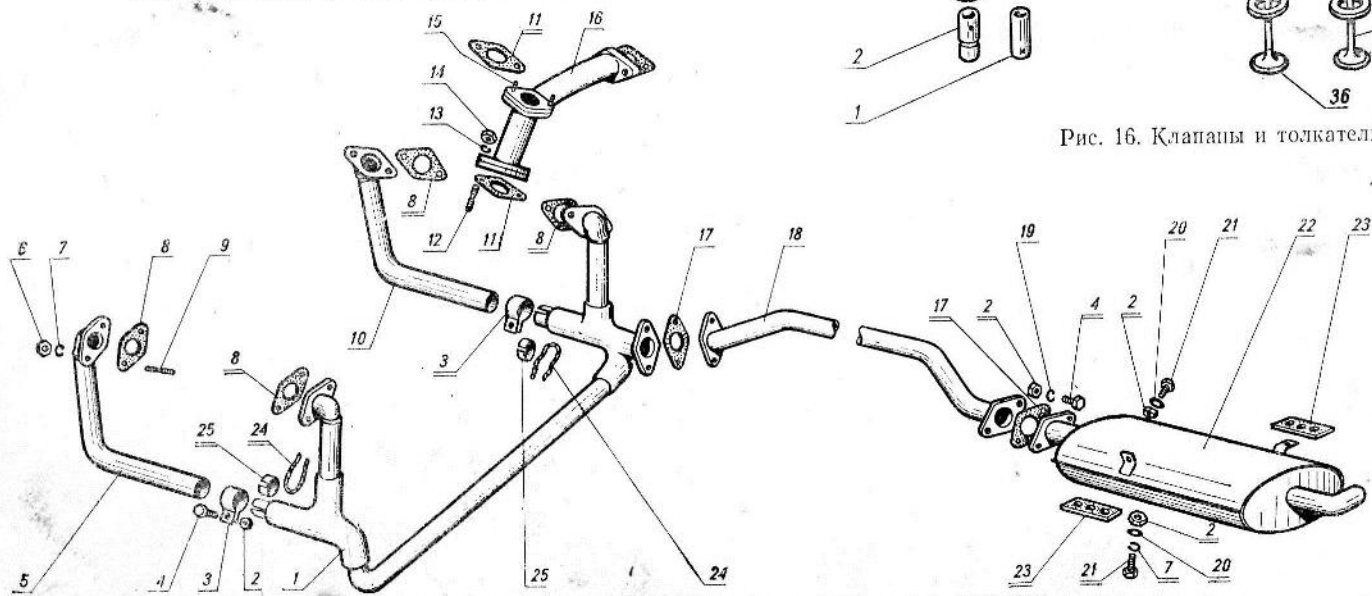


Рис. 17. Установка газопровода 969-1008 и подвеска глушителя 969-1203.

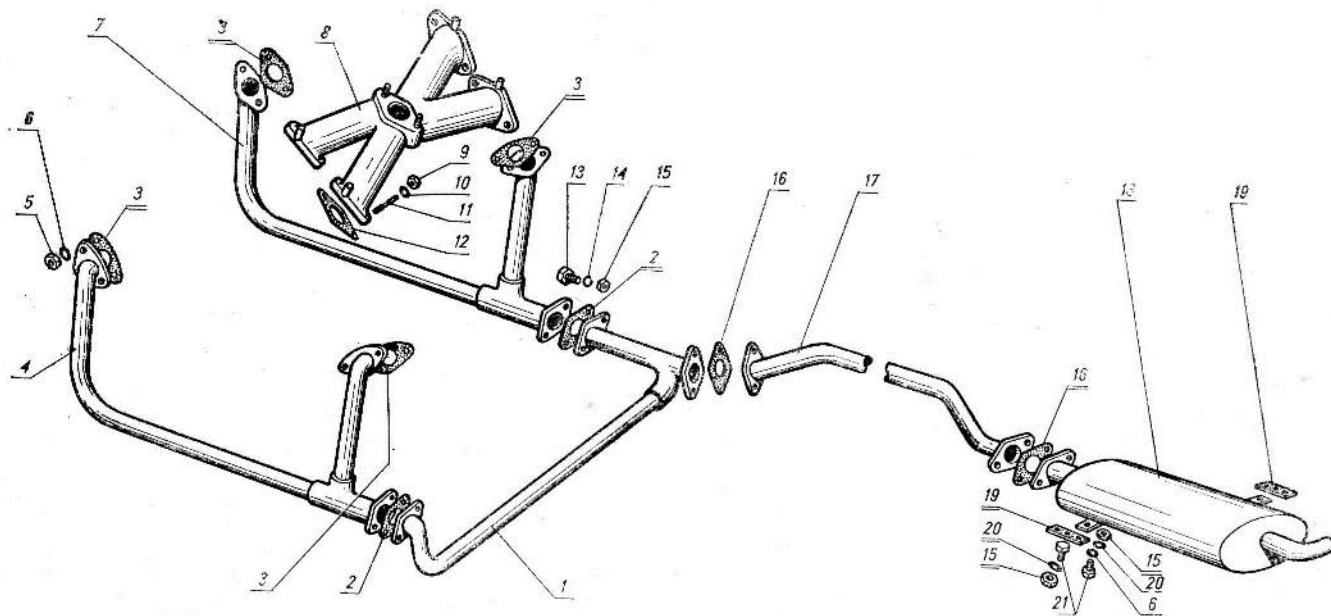


Рис. 18. Установка газопровода 969М-1008 и подвеска глушителя 969М-1203.

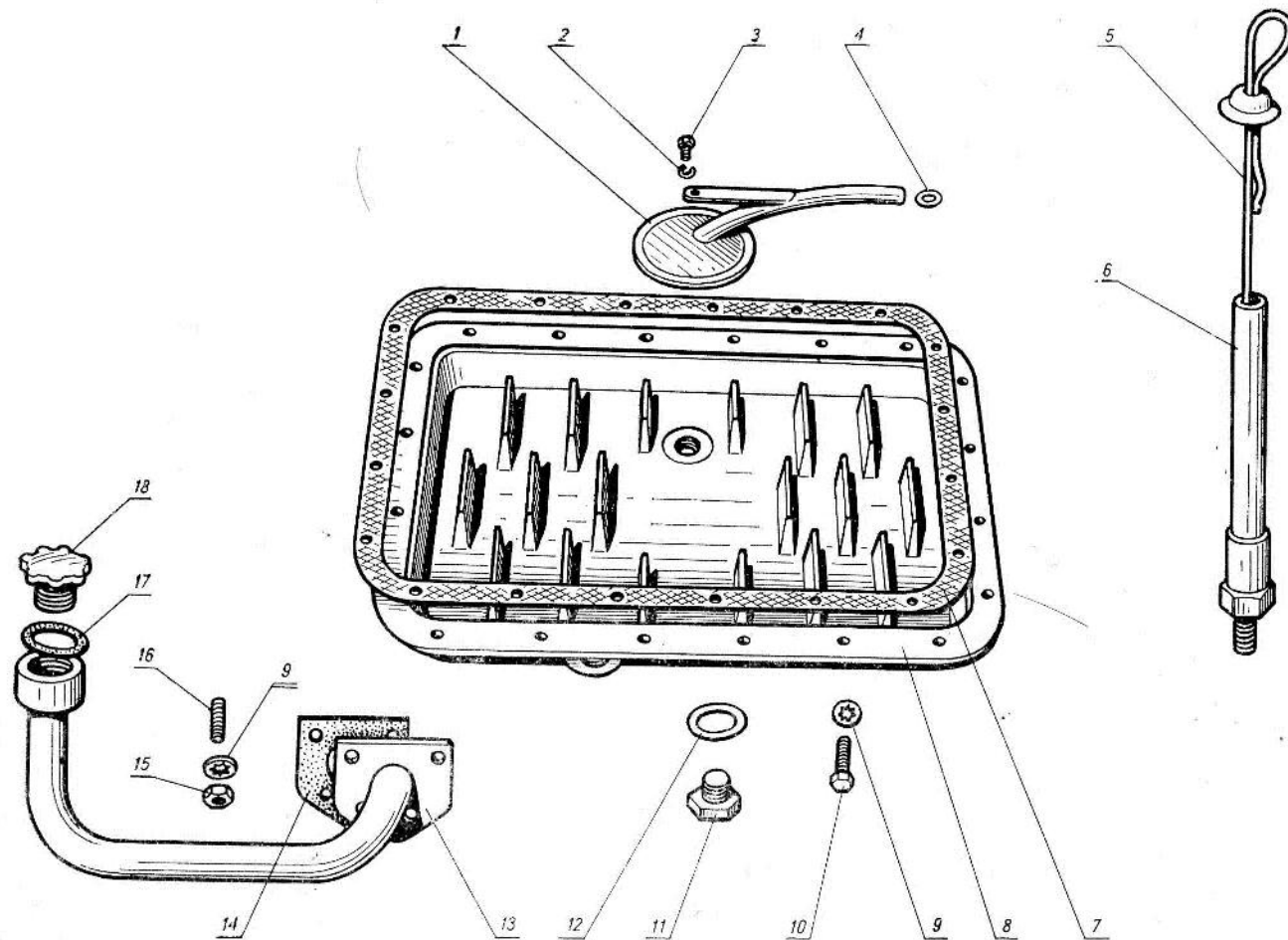


Рис. 19. Картер масляный 969-1009 и приемник масляного насоса 965-1010.

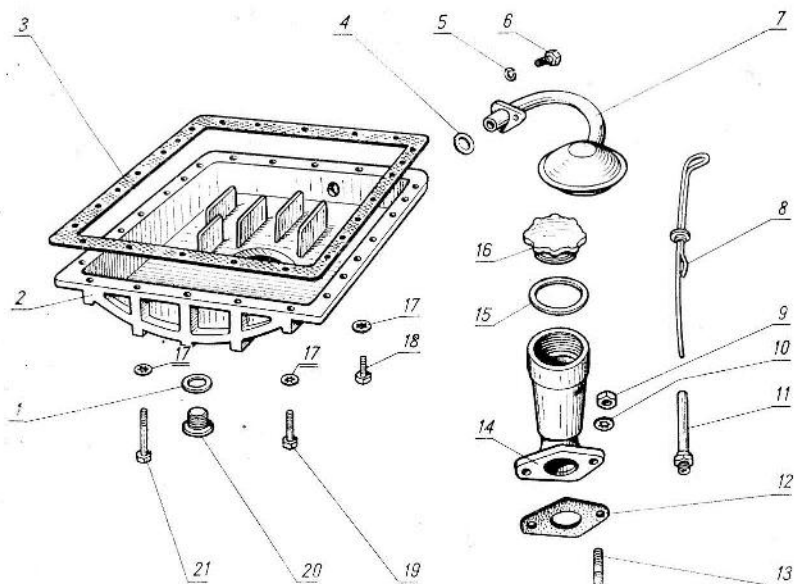


Рис. 20. Картер масляный 967А-1009 и приемник масляного насоса 968-1010.

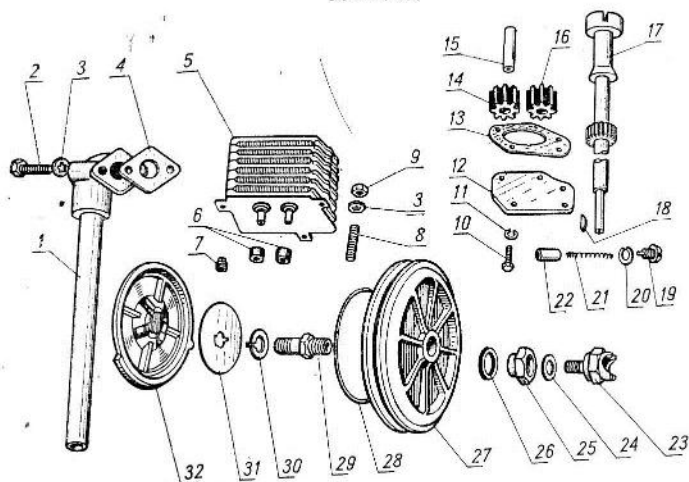


Рис. 21. Насос масляный 966-1011. Радиатор масляный 966-1013, вентиляция картера 966А-1014 и маслоочиститель центробежный 969-1017.

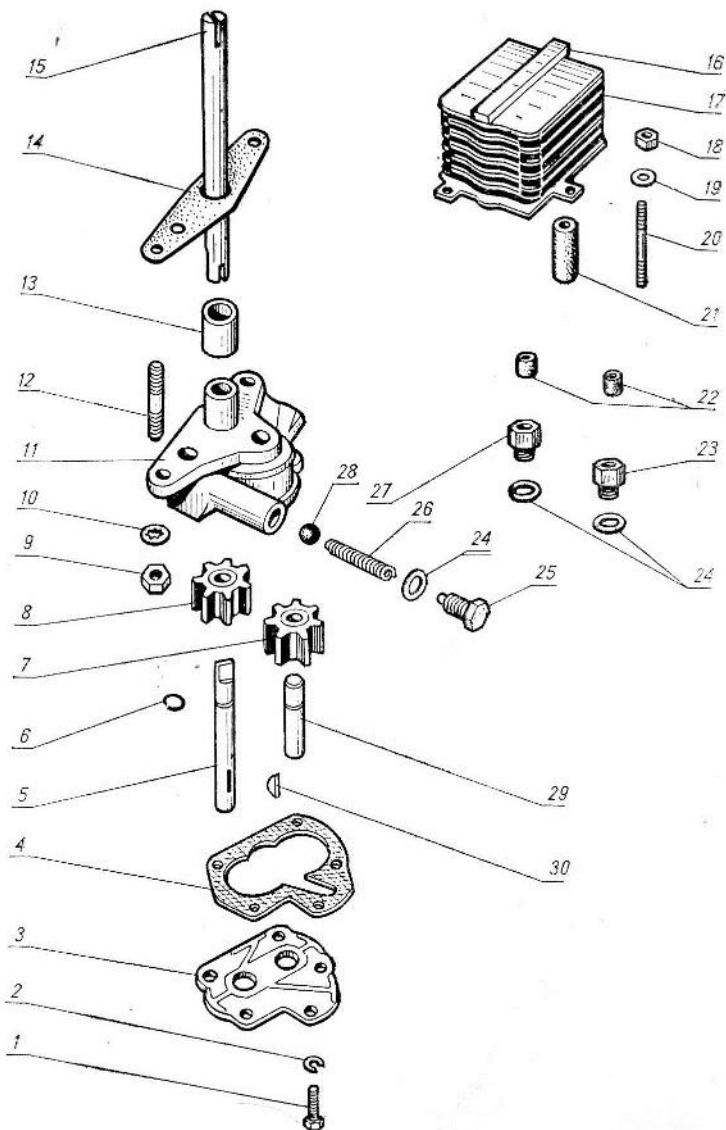
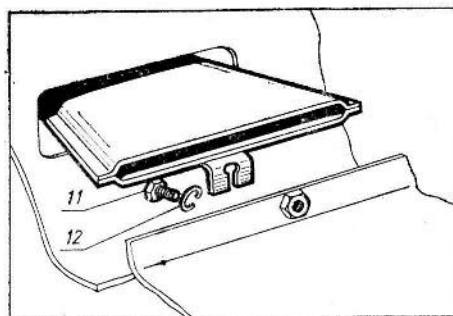
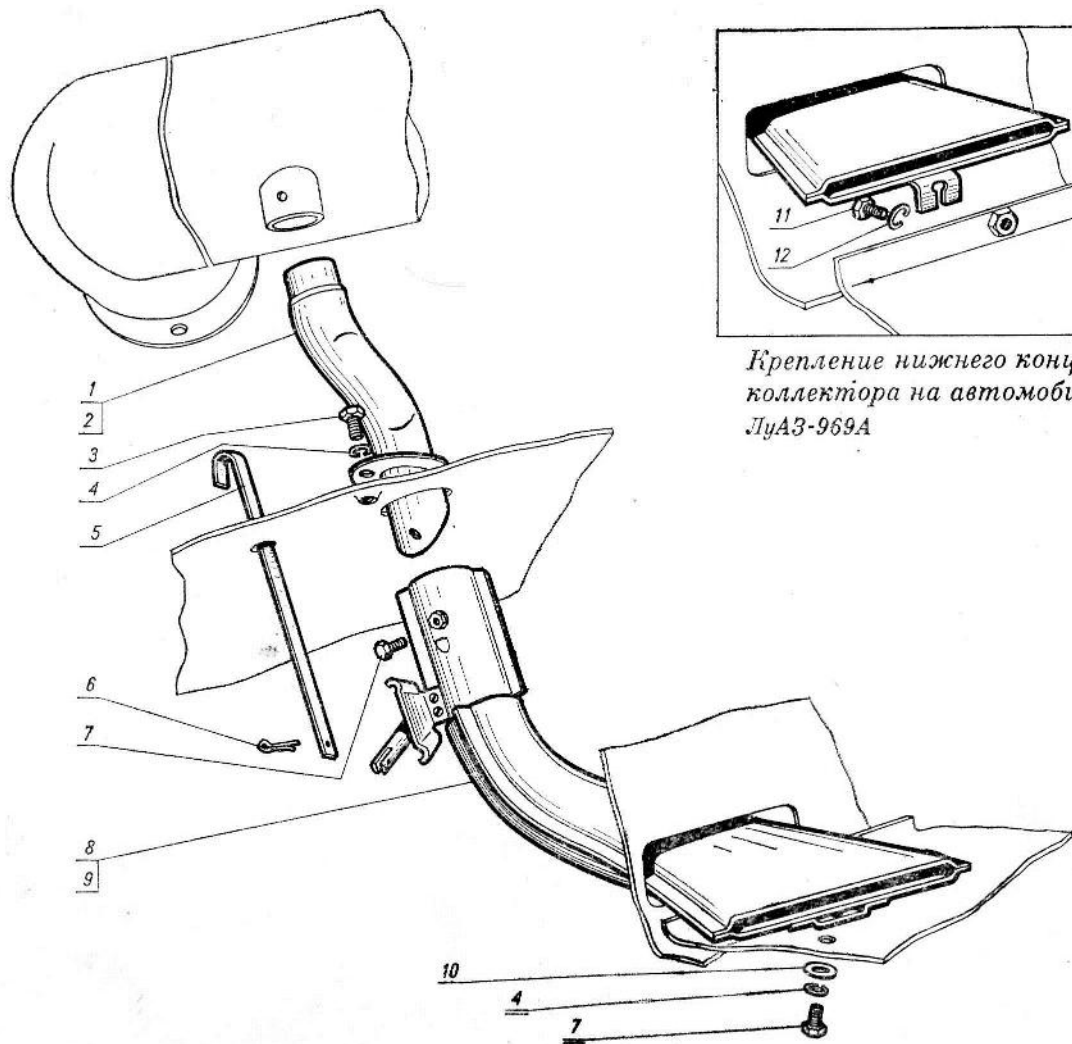
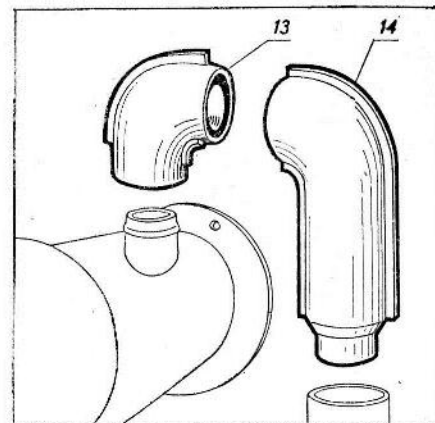


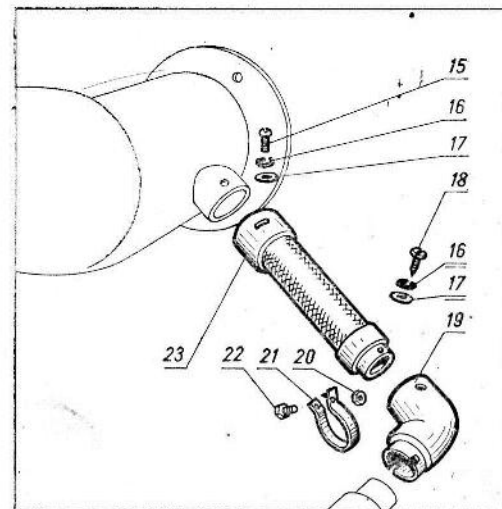
Рис. 22. Насос масляный 968-1011-Б и радиатор масляный 967А-1013.



*Крепление нижнего конца
коллектора на автомобиле
ЛуАЗ-969А*



*Только для автомобиля
ЗАЗ-969*



*Только для автомобиля
ЛуАЗ-969А*

Рис. 23. Установка коллектора подогрева двигателя 969-1015, 969М-1015010.

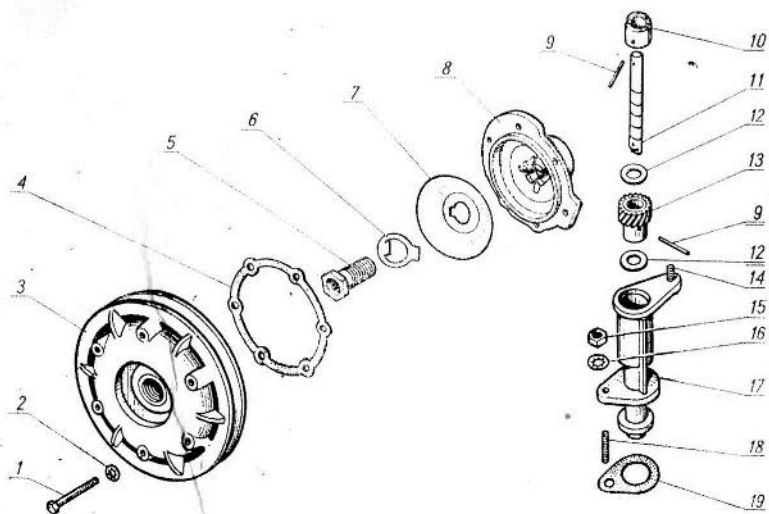


Рис. 24. Привод распределителя зажигания 968-1016 и центробежный маслоочиститель 968-1017.

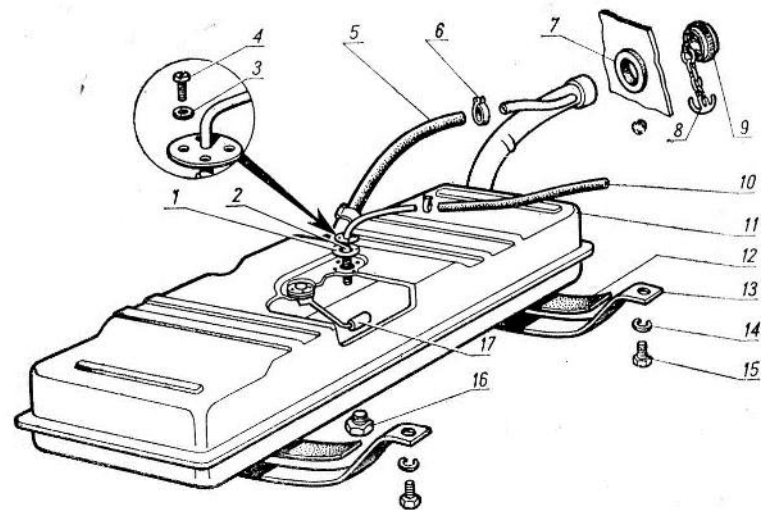


Рис. 25. Установка топливного бака 969-1101.

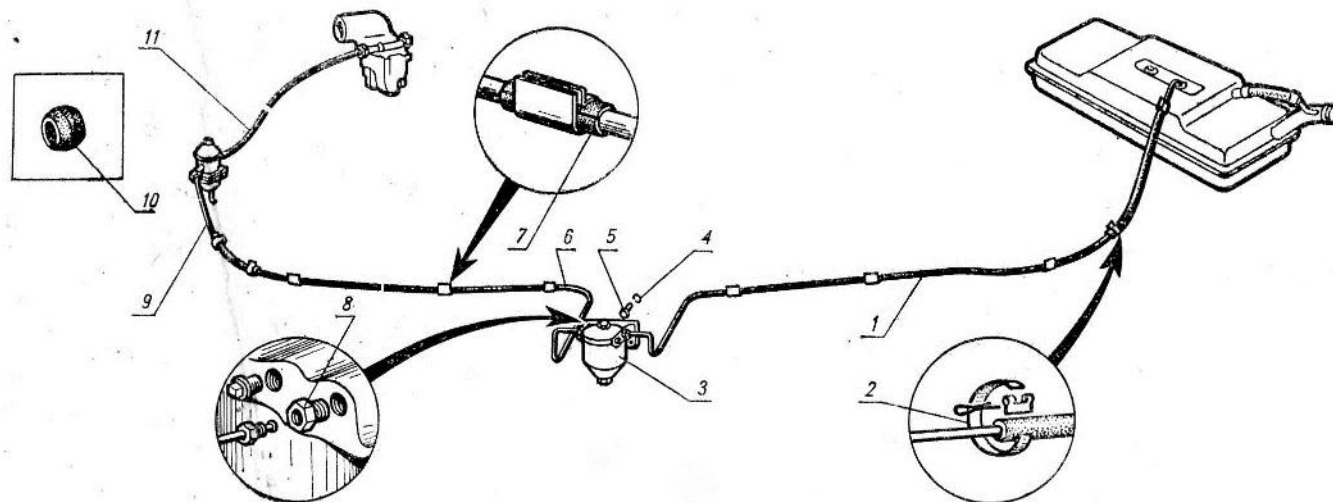
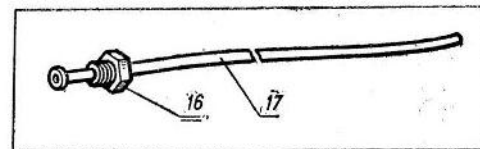
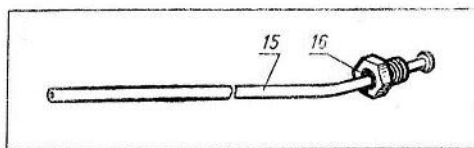
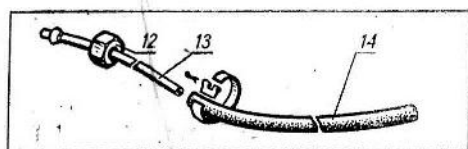


Рис. 26. Установка топливопровода 969-1104.

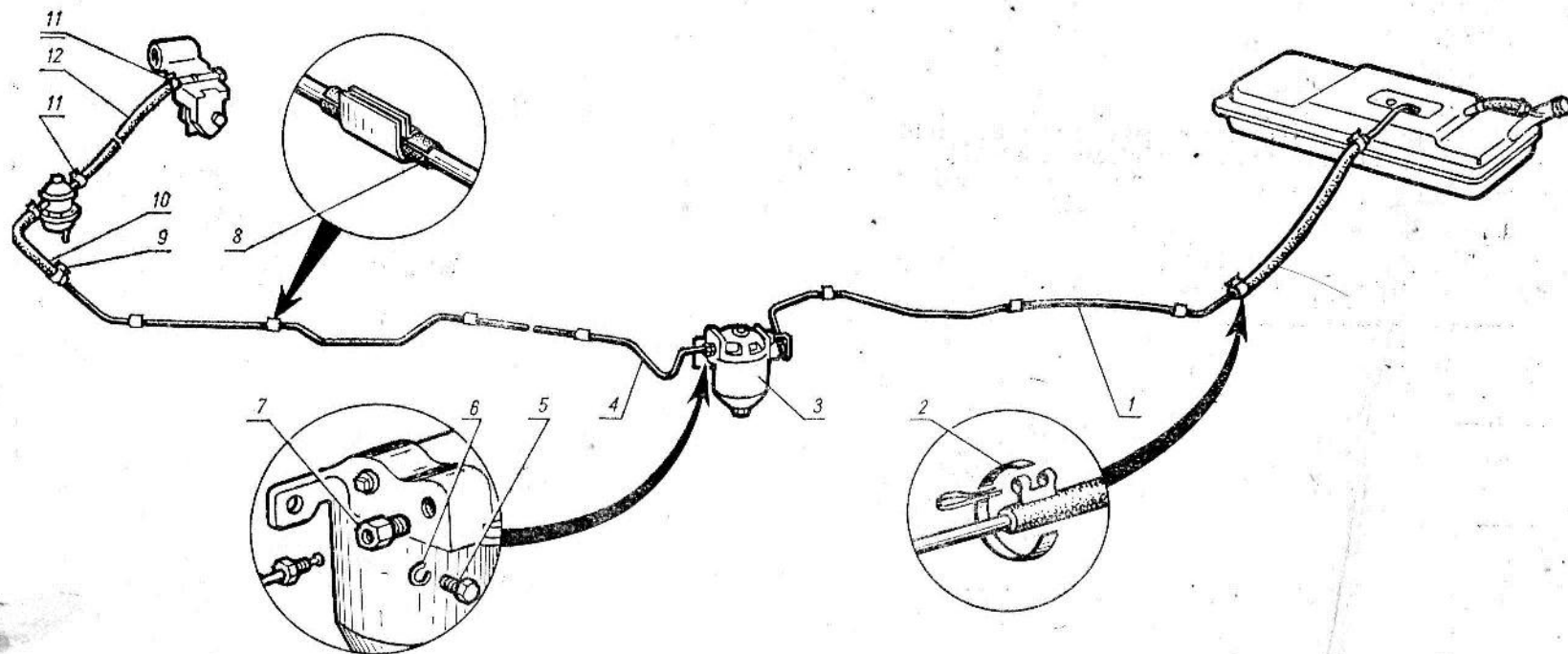
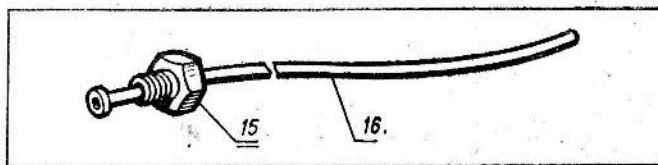
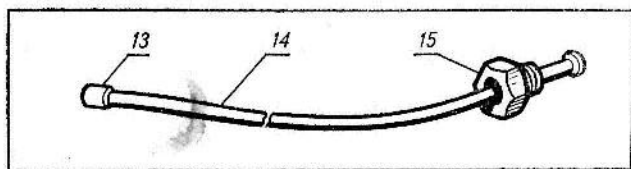


Рис. 27. Установка топливопровода 969М-1104.

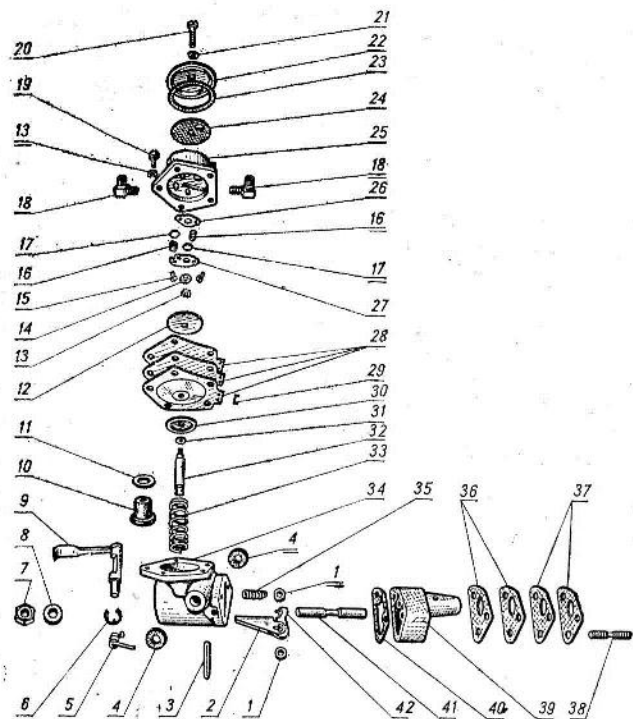


Рис. 28. Насос топливный 969-1106.

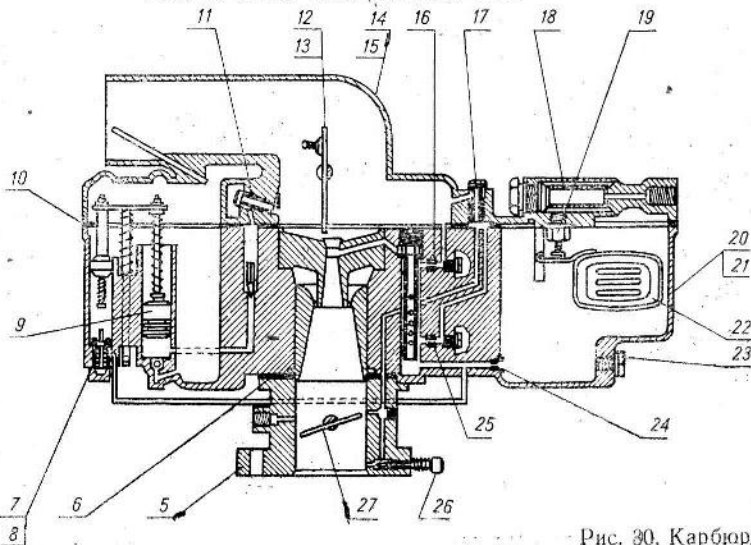


Рис. 30. Карбюратор К-125 (К-125Б).

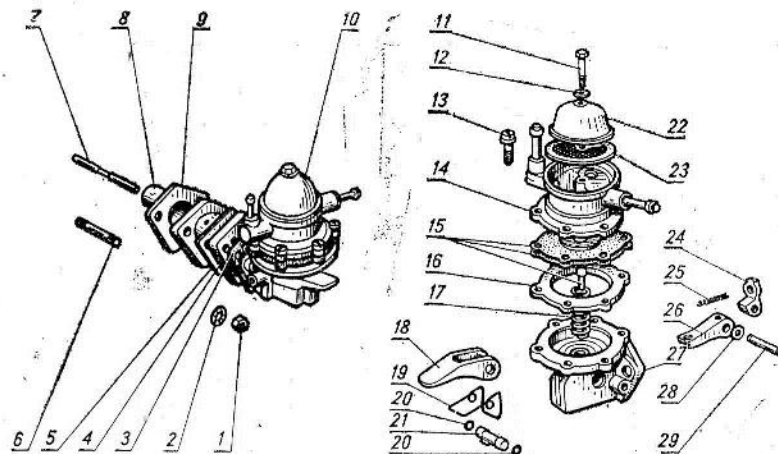
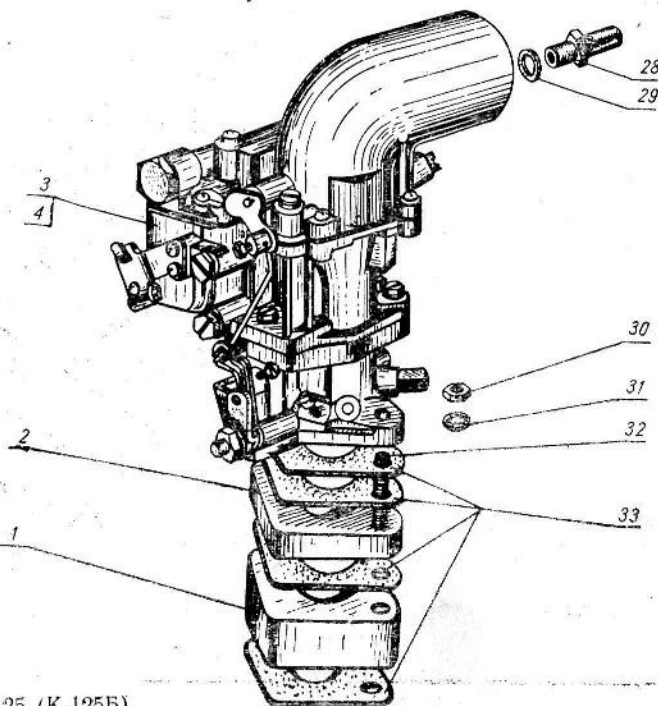


Рис. 29. Установка топливного насоса.



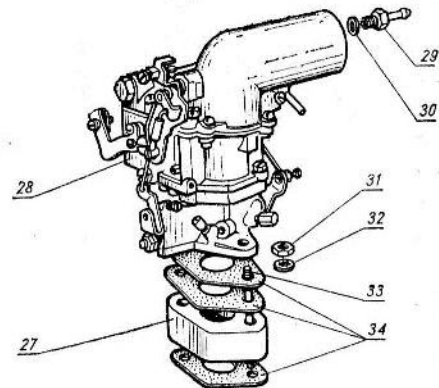
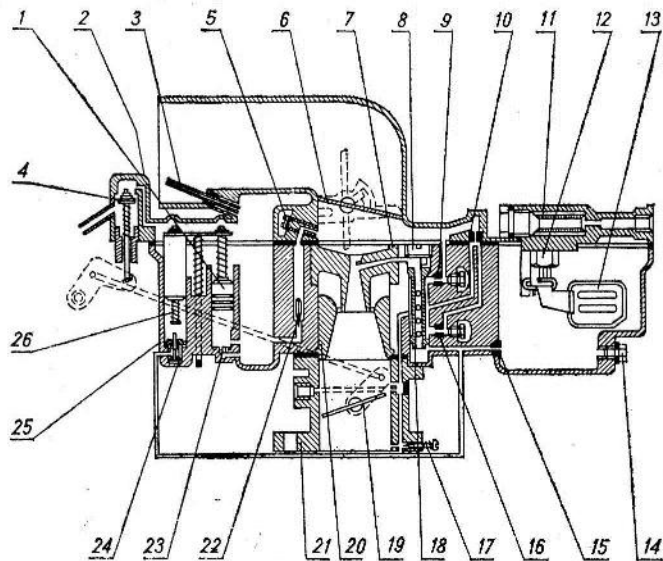


Рис. 31. Карбюратор К-127.

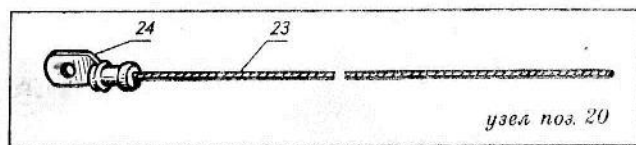
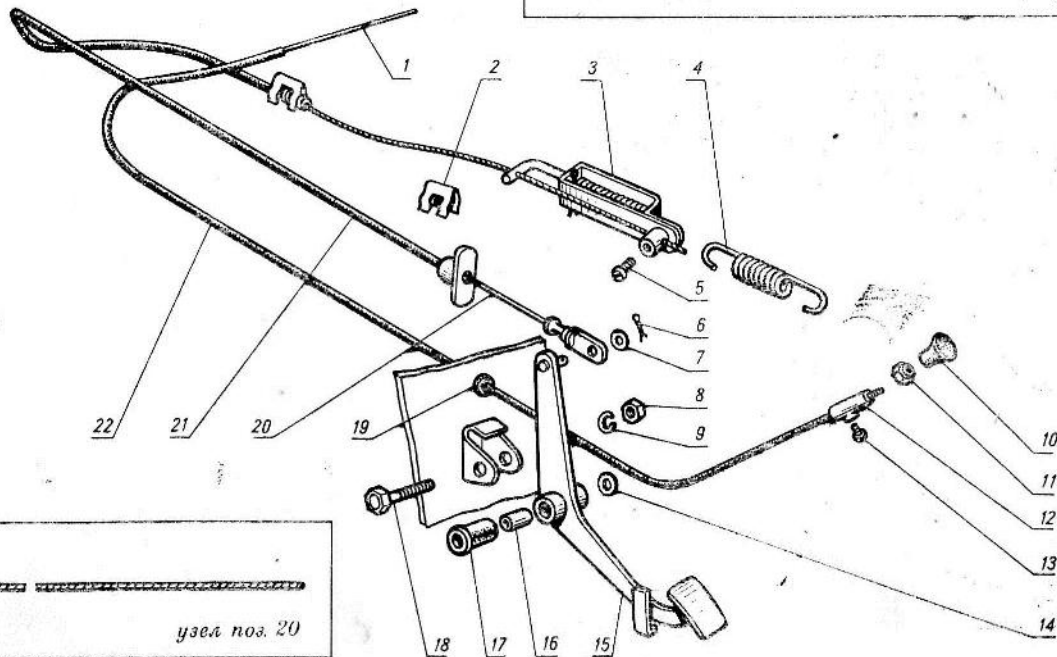
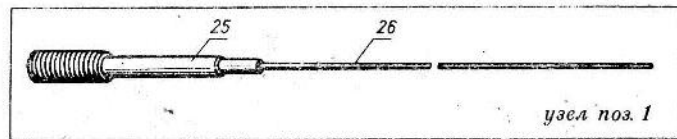


Рис. 32. Акселератор и управление воздушной заслонкой 969-1108, 969А-1108.

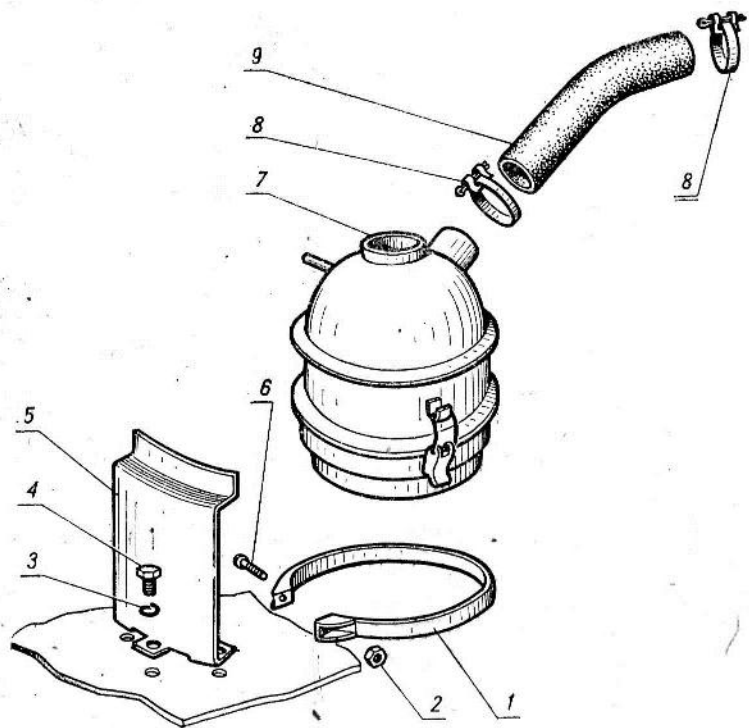


Рис. 33. Установка воздушного фильтра 969-1109.

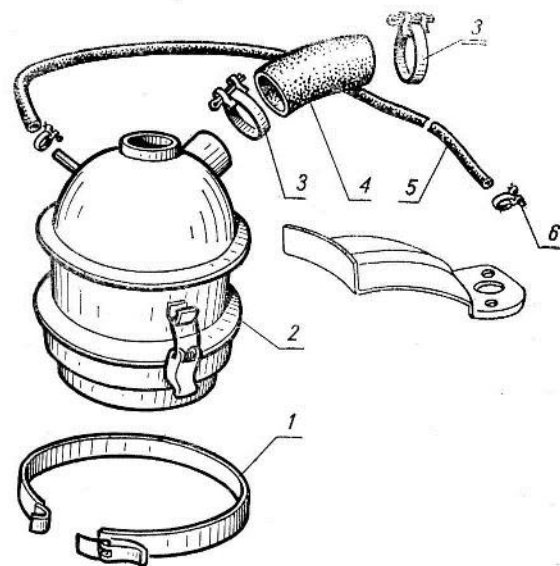


Рис. 34. Вентиляция картера 967А-1014 и установка воздушного фильтра 969М-1109.

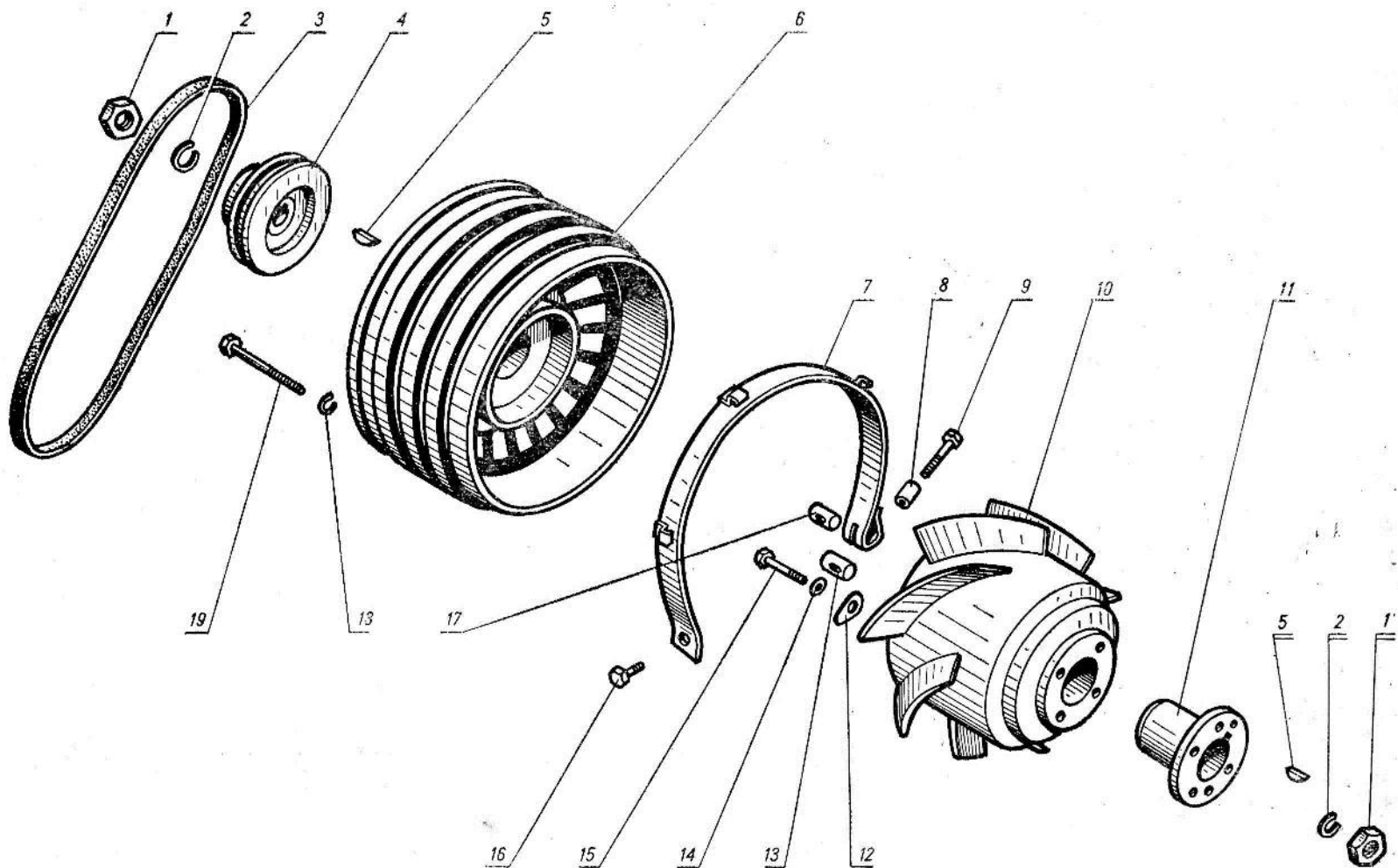


Рис. 35. Вентилятор с генератором в сборе 969-1308 (генератор см. в группе Г502А-3701000).

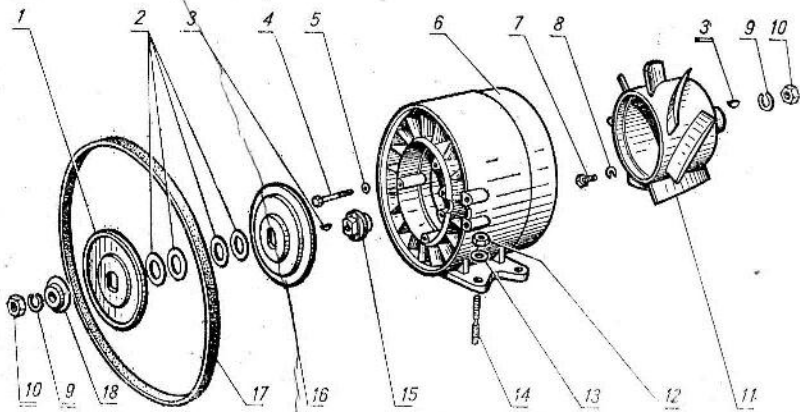


Рис. 36. Вентилятор с генератором в сборе 969А-1308 (генератор см. в группе Г502А-3701000).

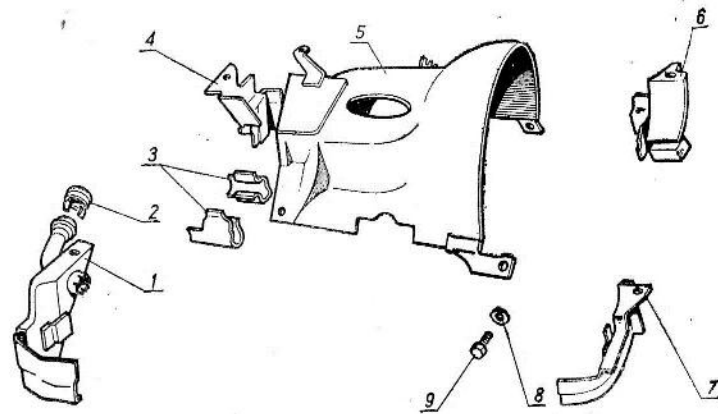


Рис. 37. Кожухи системы охлаждения 969-1309.

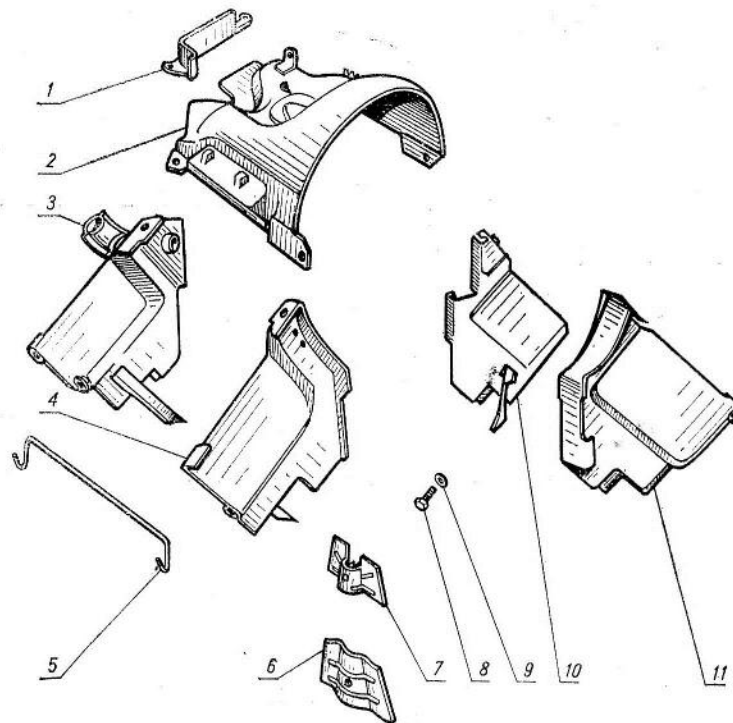


Рис. 38. Кожухи системы охлаждения 969А-1309.

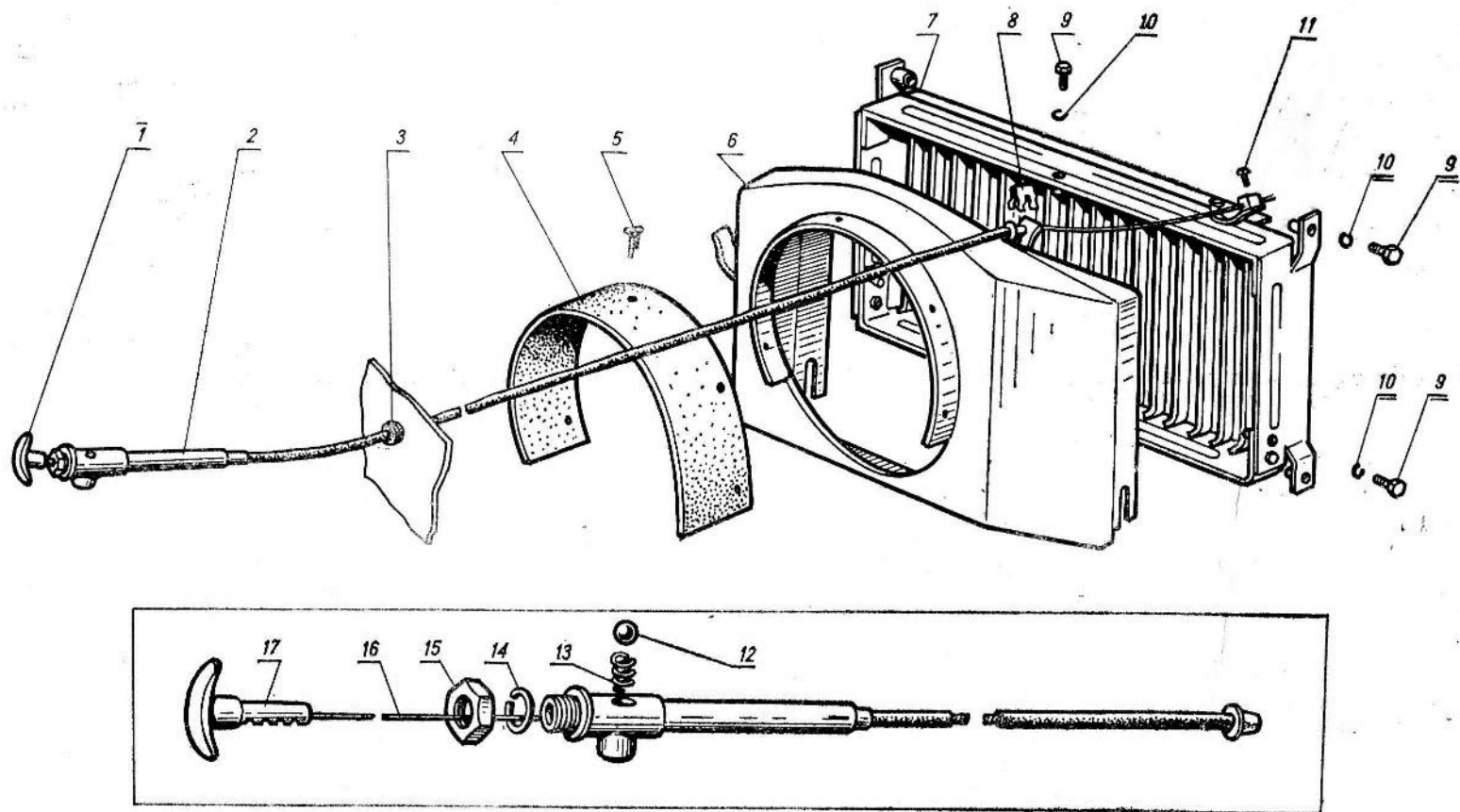


Рис. 39. Установка терморегулятора 969-1310.

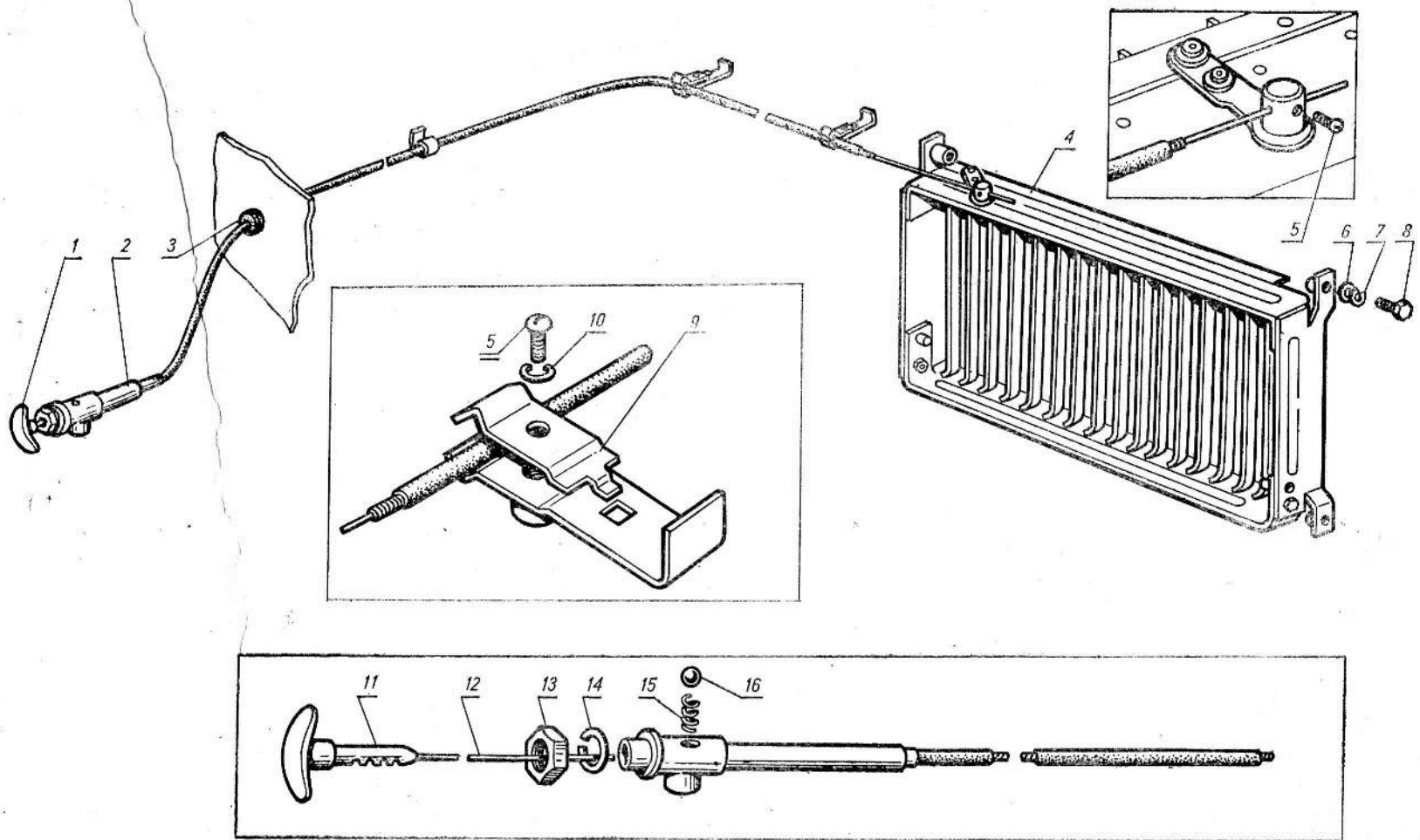


Рис. 40. Установка терморегулятора 969А-1310.

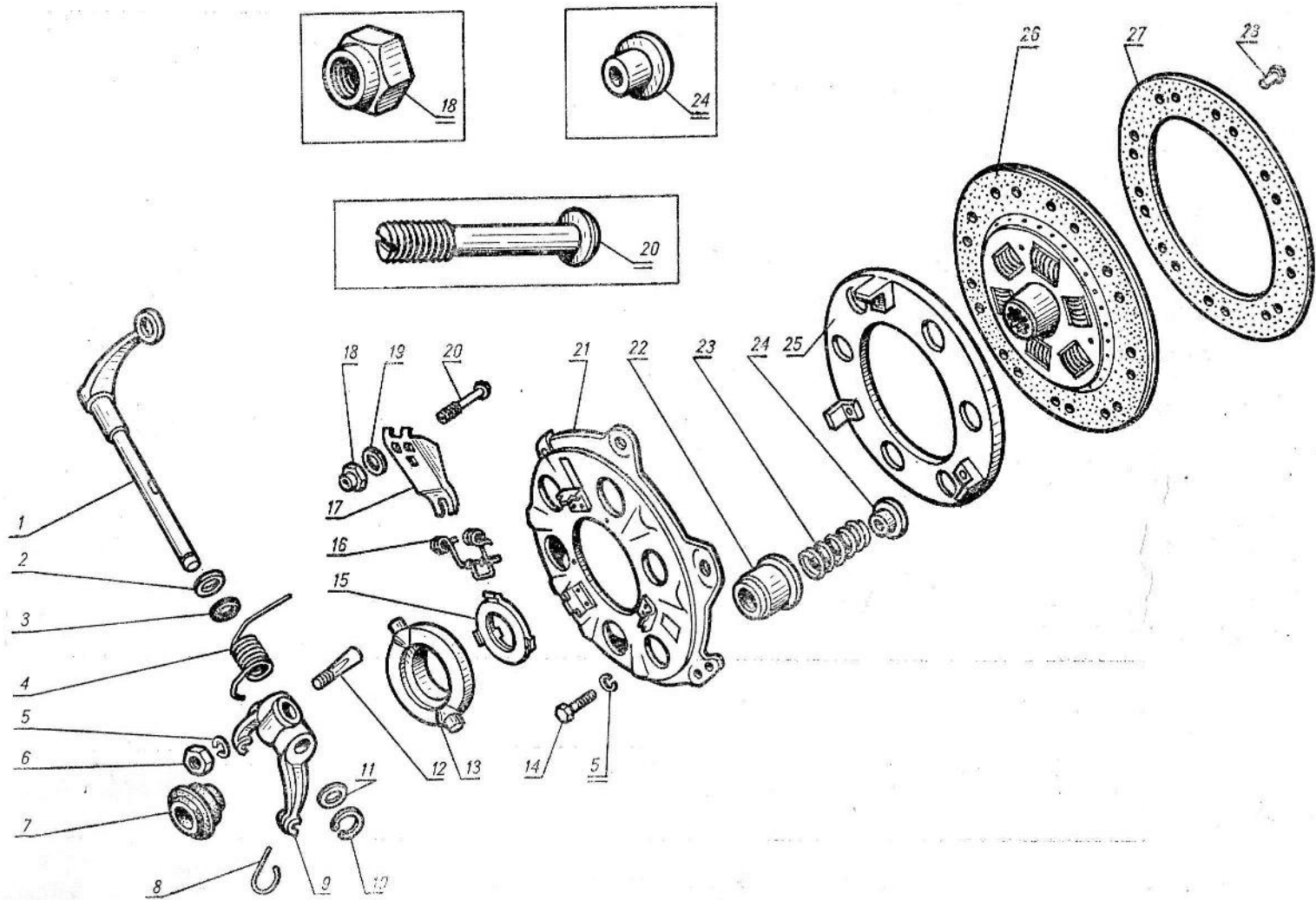


Рис. 41. Сцепление 969-1601, 969А-1601.

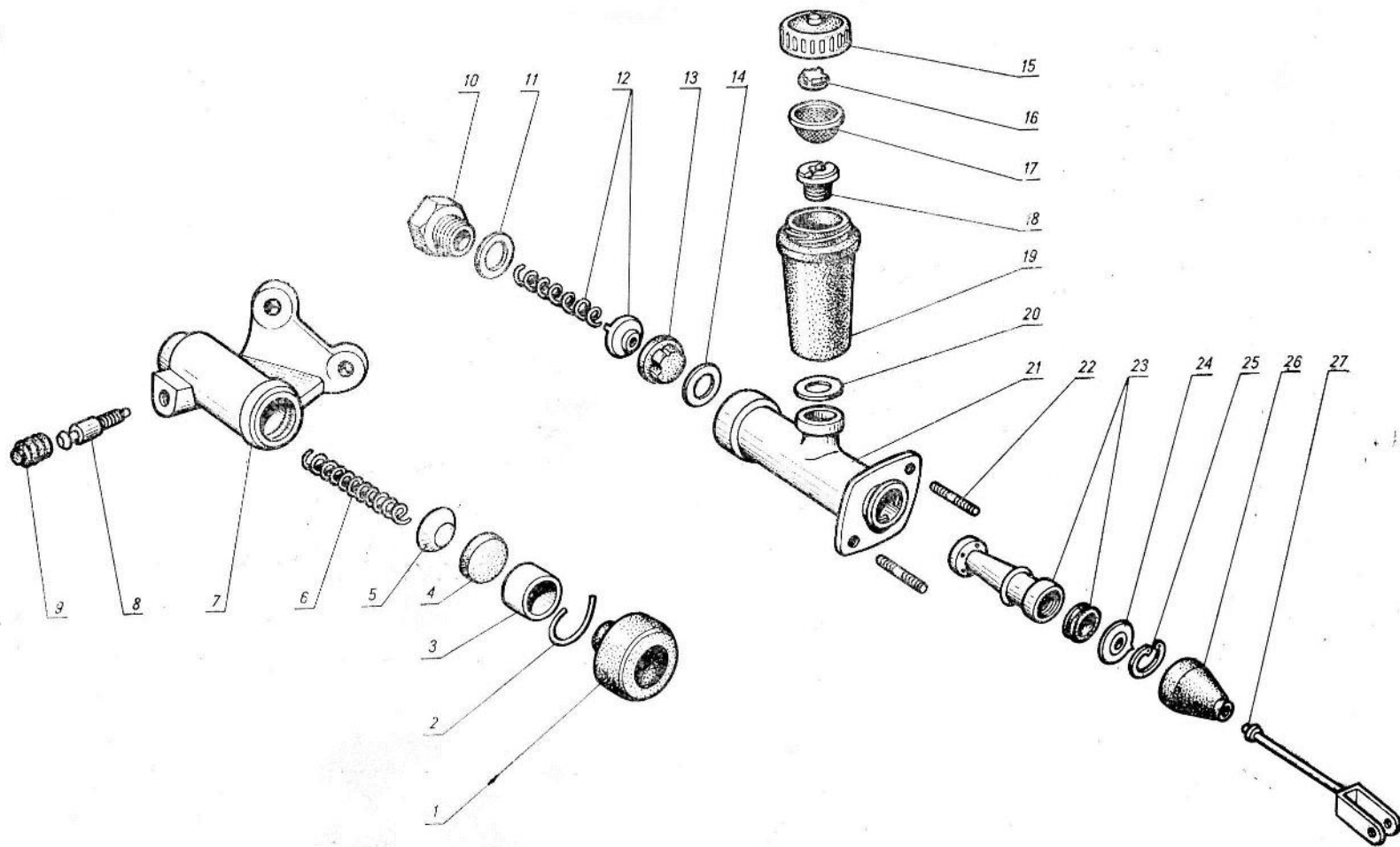


Рис. 43. Цилиндр привода выключения сцепления 966-1602510-А. Главный цилиндр сцепления 403-1609010.

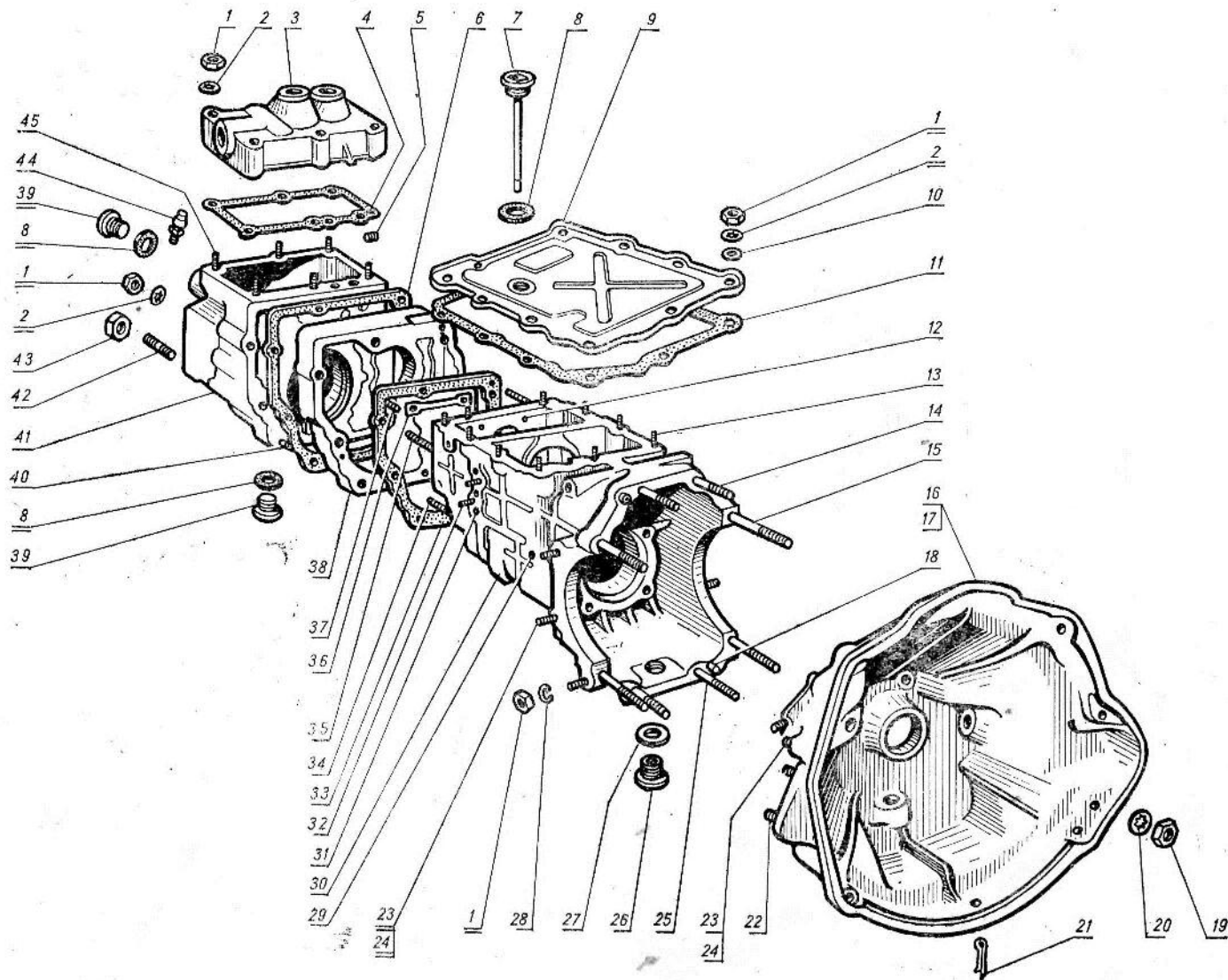


Рис. 44. Коробка передач 969-1700, 969А-1700. Корпус.

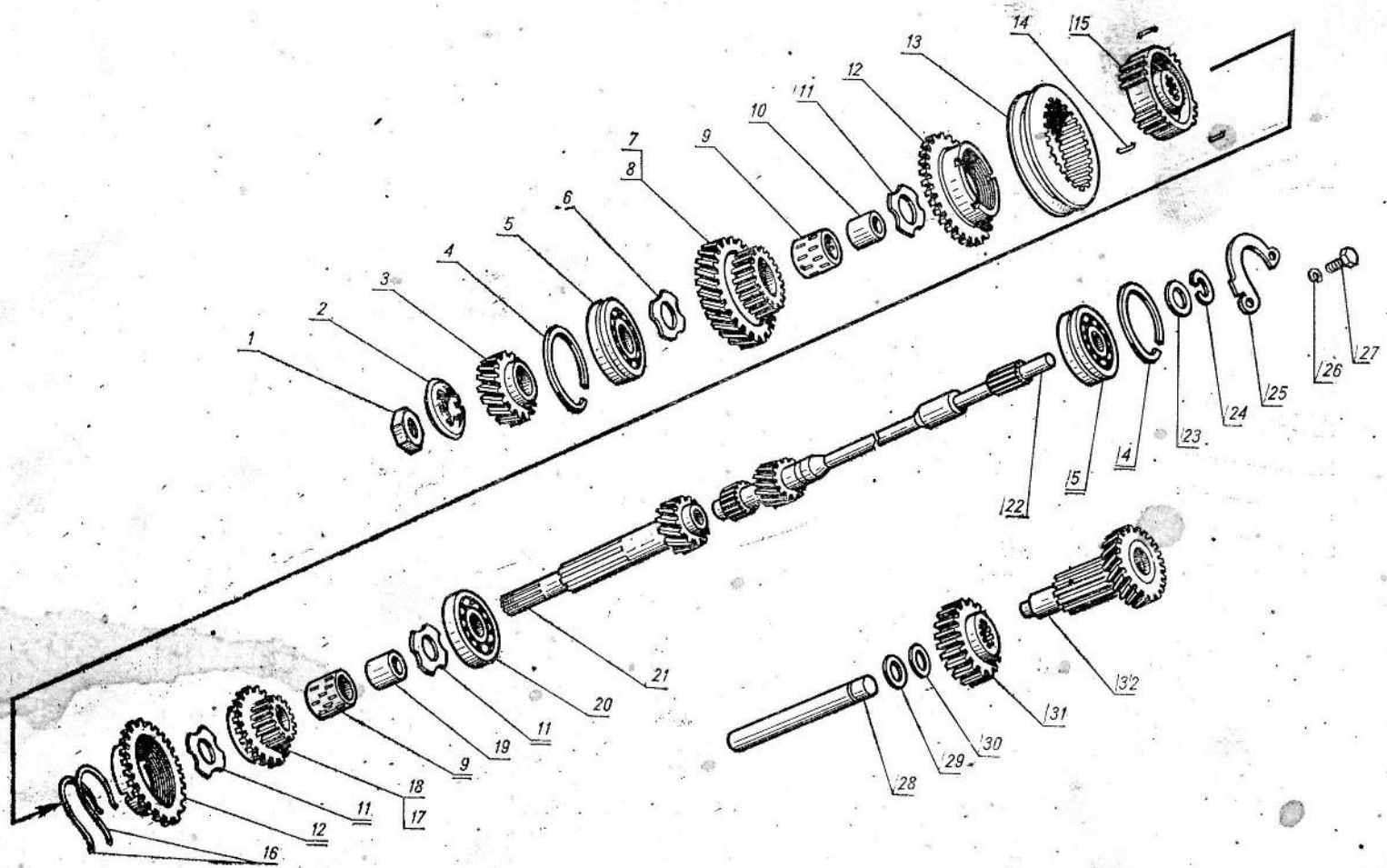


Рис. 45. Ведущий и промежуточный валы и ось паразитных шестерен с деталями.

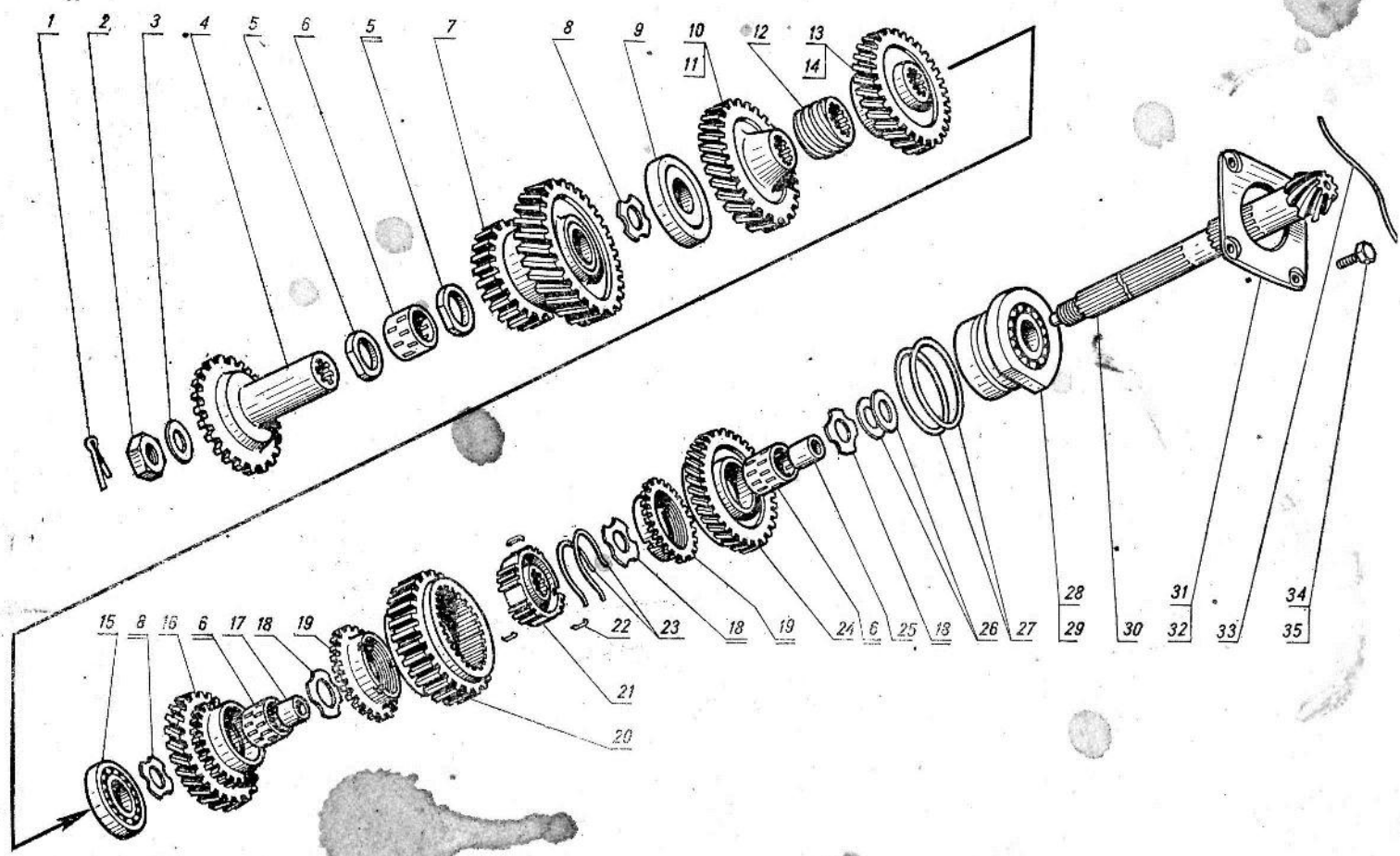


Рис. 46. Шестерня ведущая главной передачи с деталями.

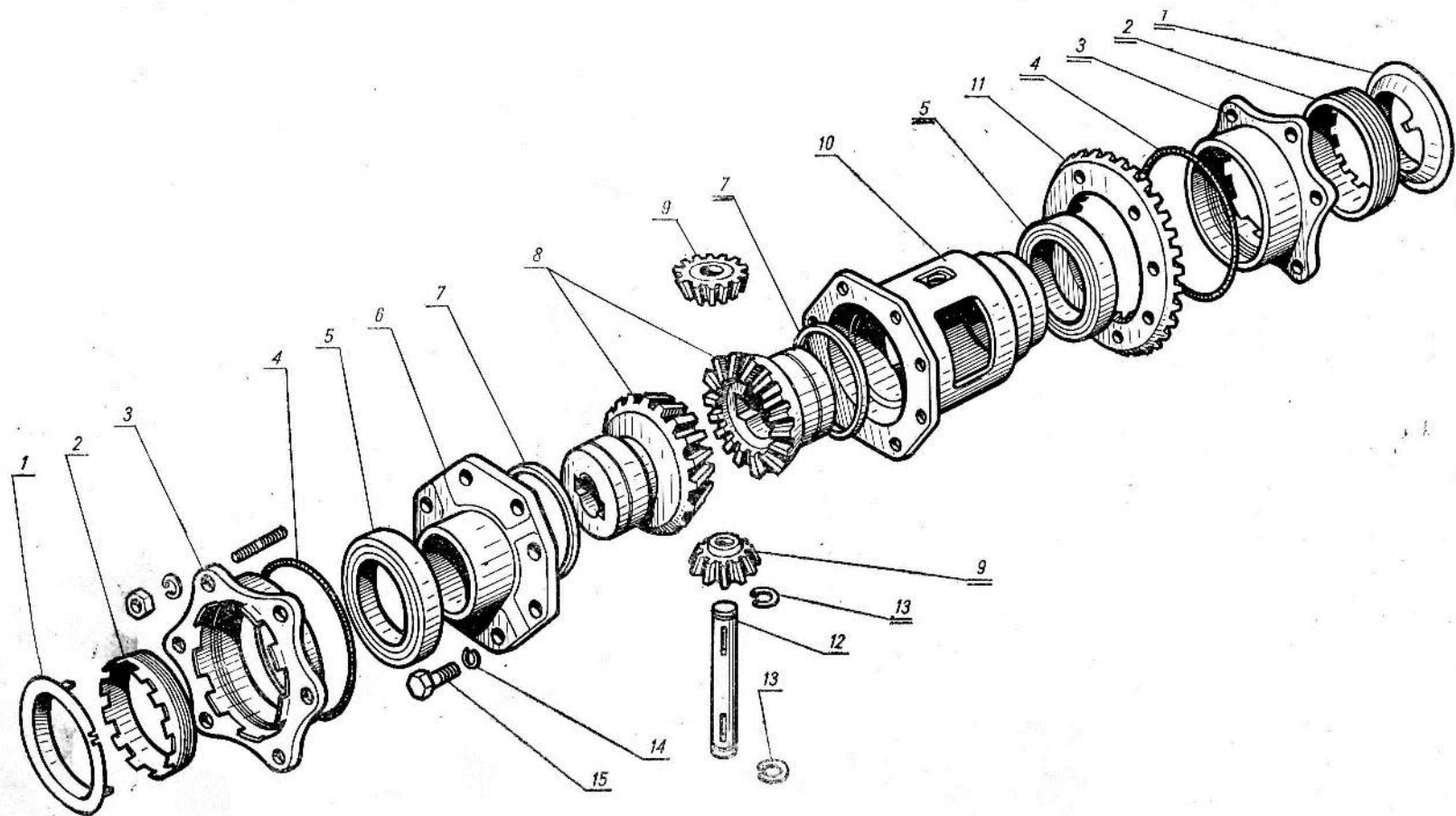


Рис. 47. Установка дифференциала.

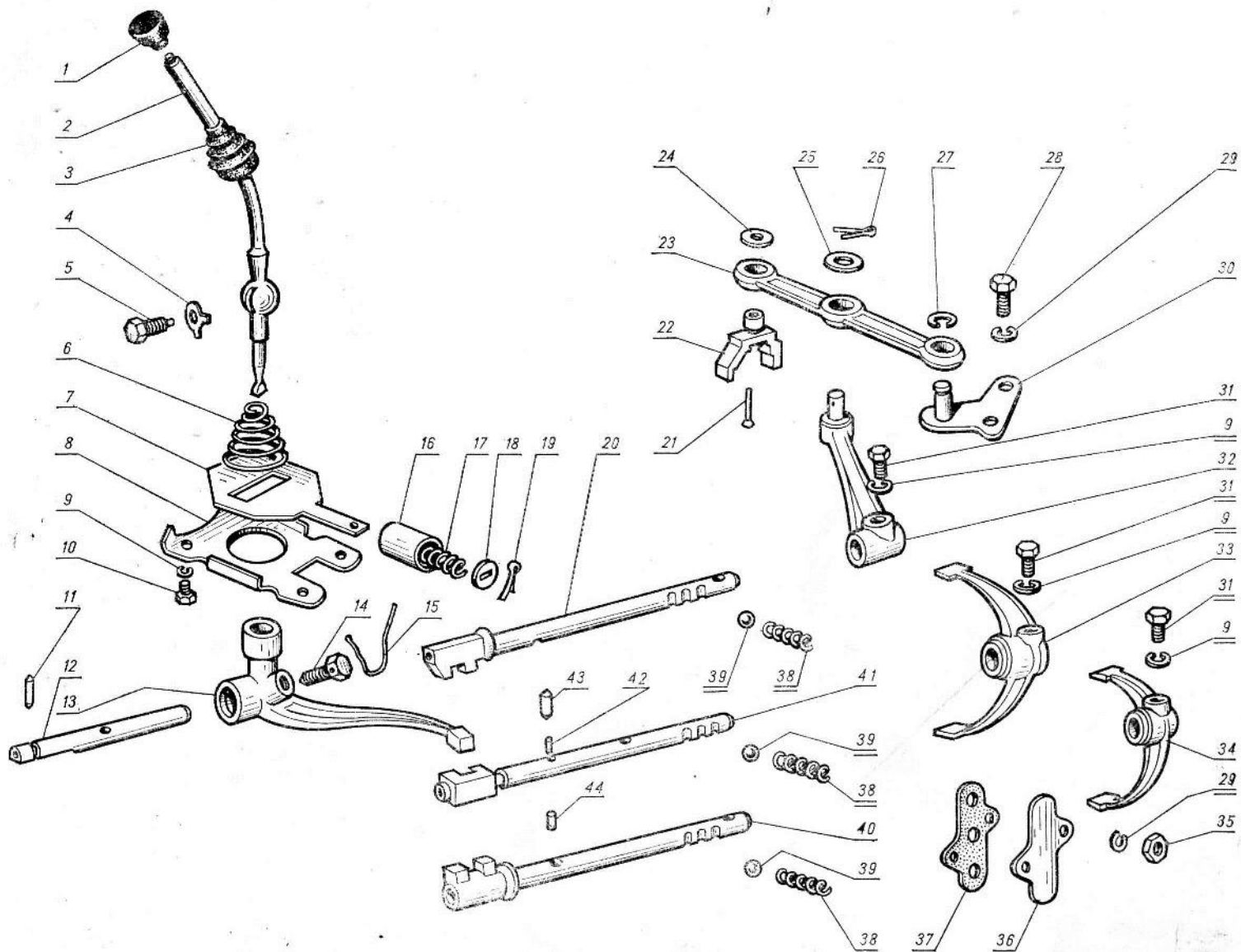


Рис. 48. Механизм переключения передач.

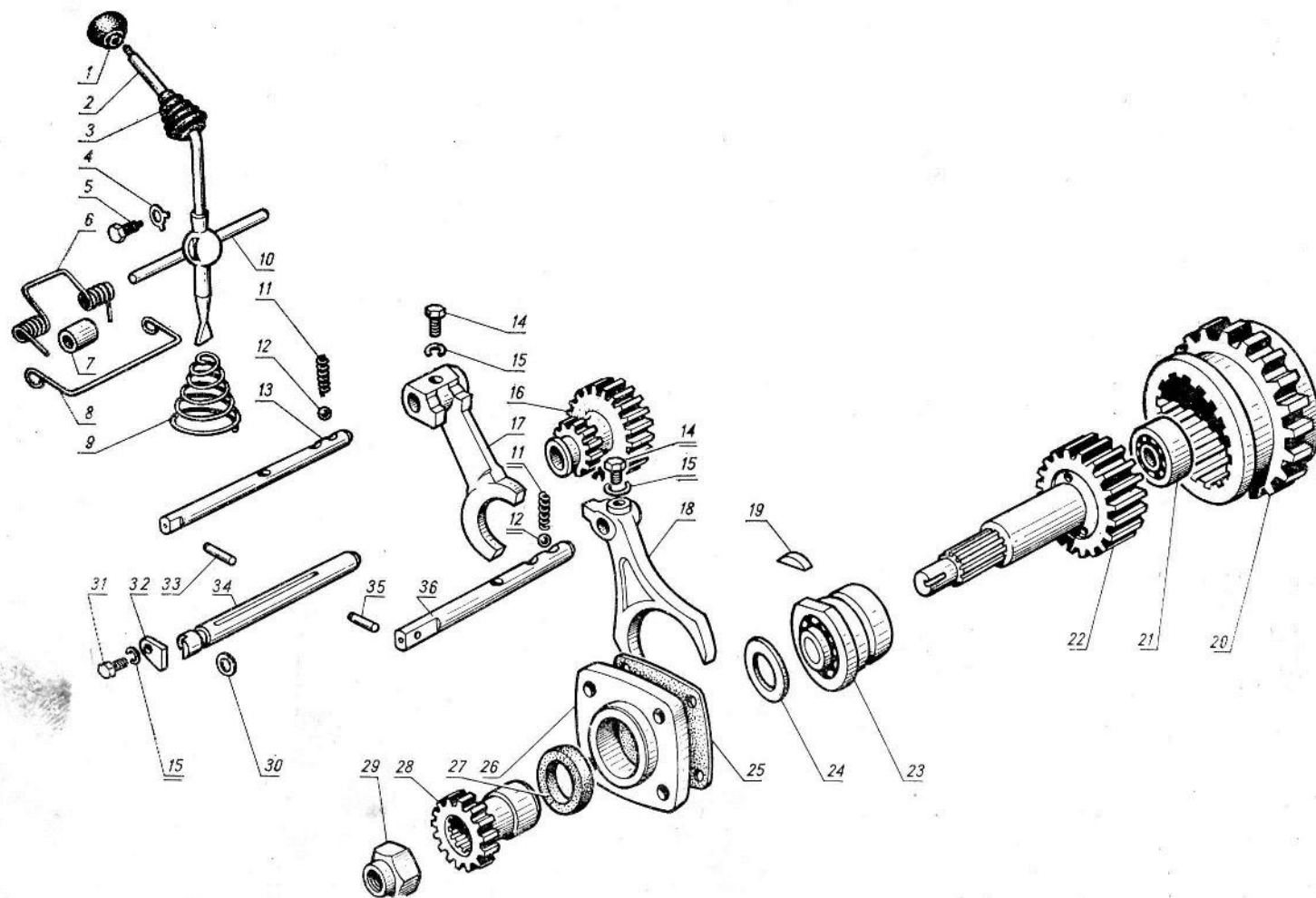


Рис. 49. Механизм включения заднего моста и понижающей передачи.

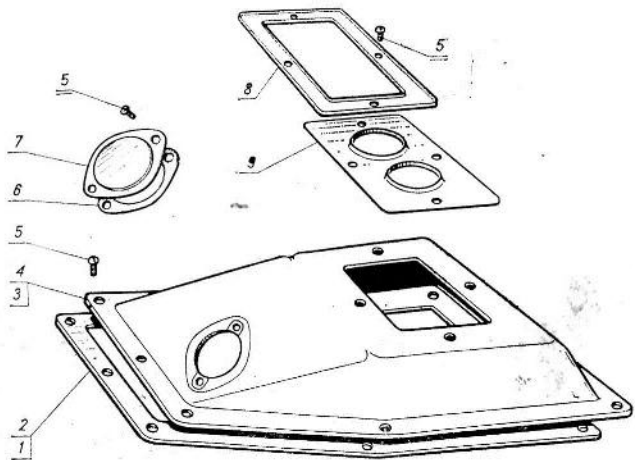


Рис. 50. Установка деталей уплотнения рычагов управления КПП 969-1703-2, 969-1703010.

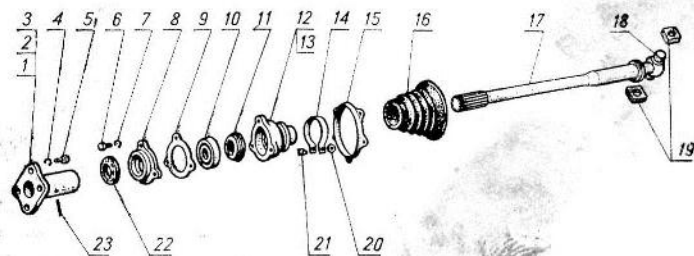


Рис. 52. Полуоси.

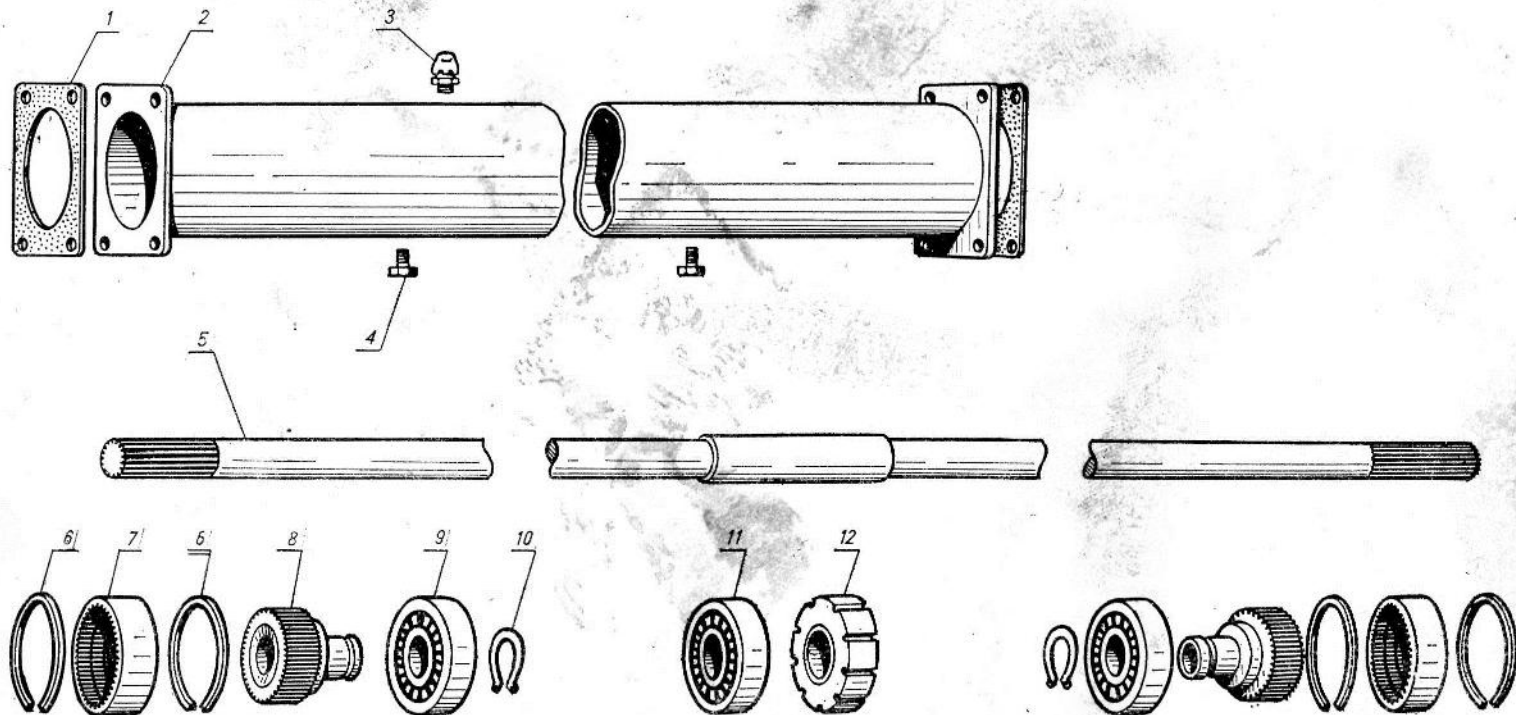


Рис. 51. Вал приводной 969-2201.

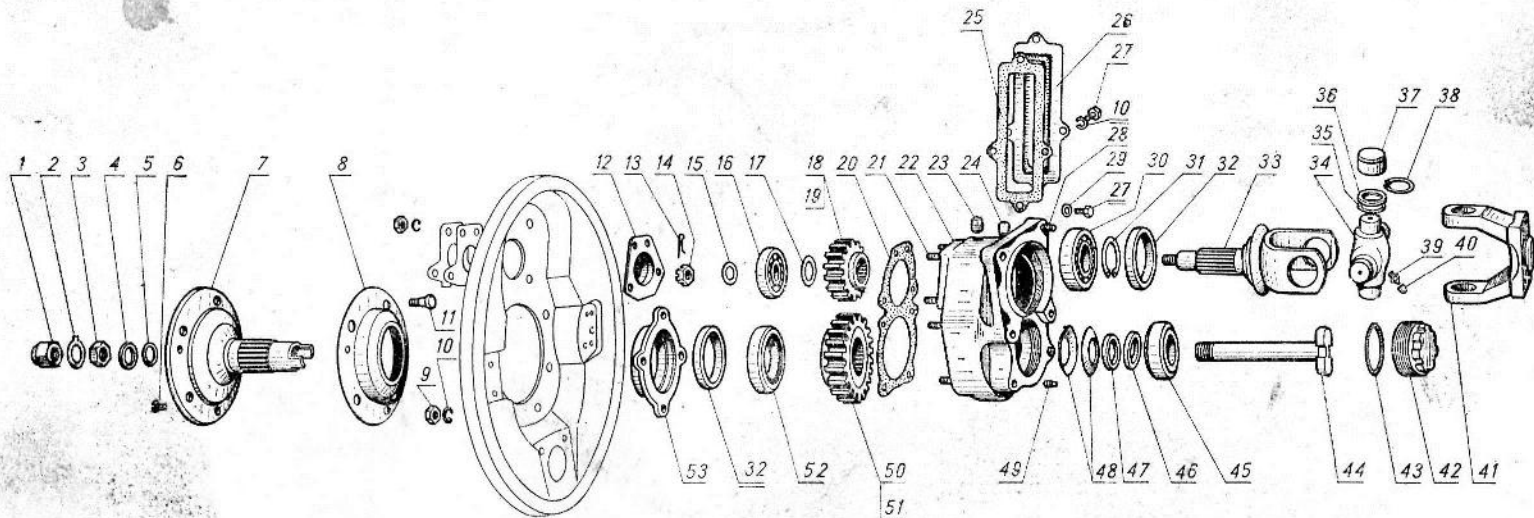


Рис. 53. Редуктора колесные с тормозами в сборе 969-2307, 969-2407, 969А-2307, 969А-2407. (Узлы и детали тормозов см. в группах 969-3501, 969-3502, 969-3506).

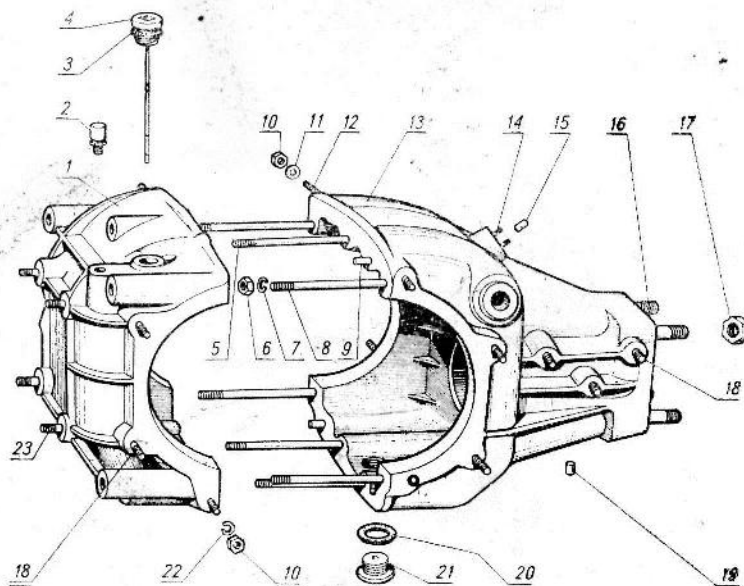


Рис. 54. Редуктор заднего моста 969-2402010.

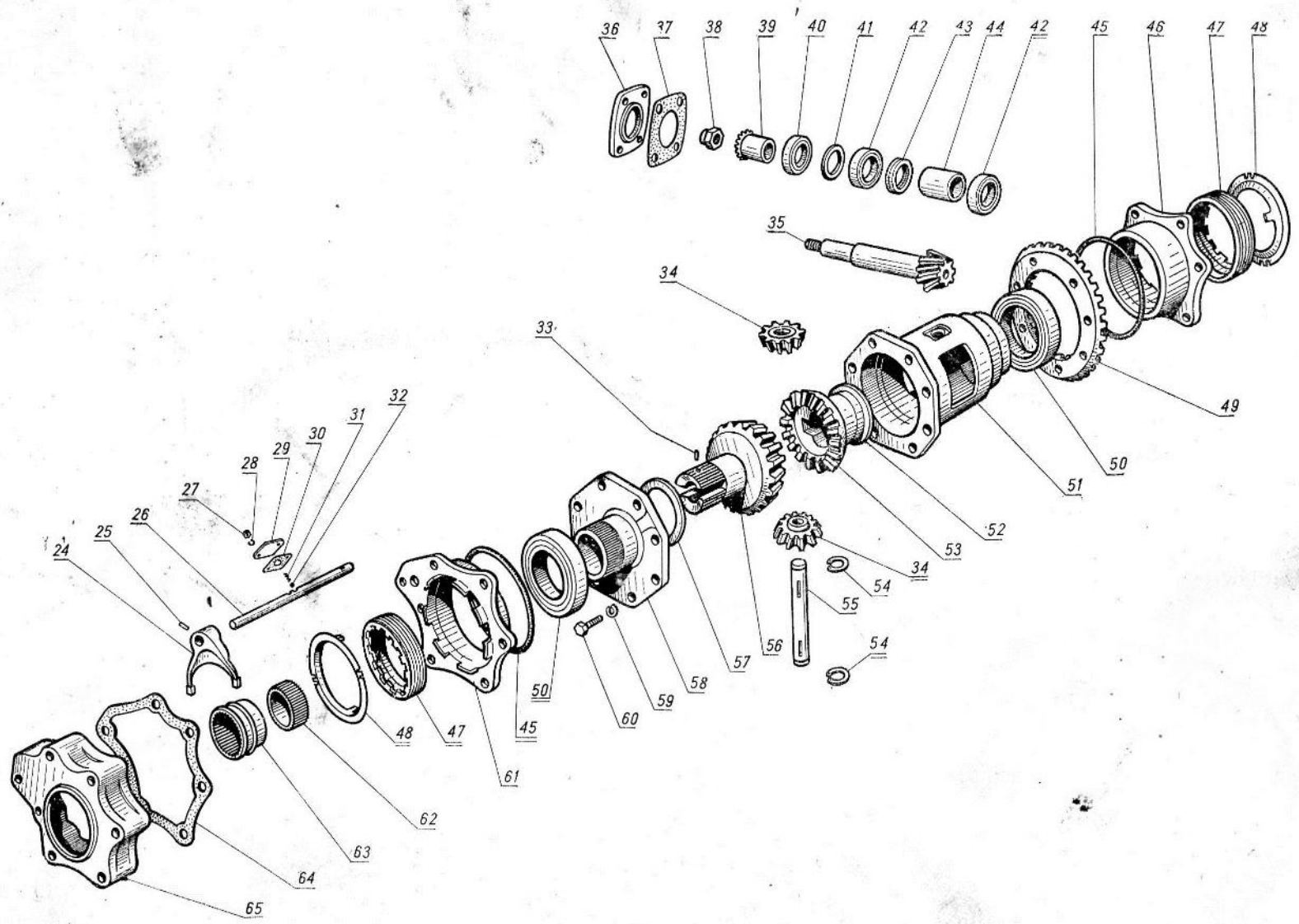


Рис. 55. Редуктор заднего моста 969-2402010.

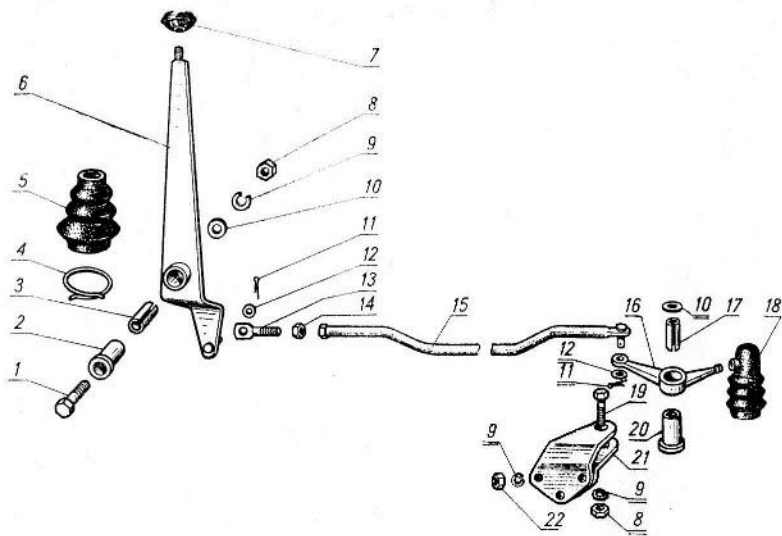


Рис. 56. Установка привода включения механизма блокировки заднего моста 969-2411.

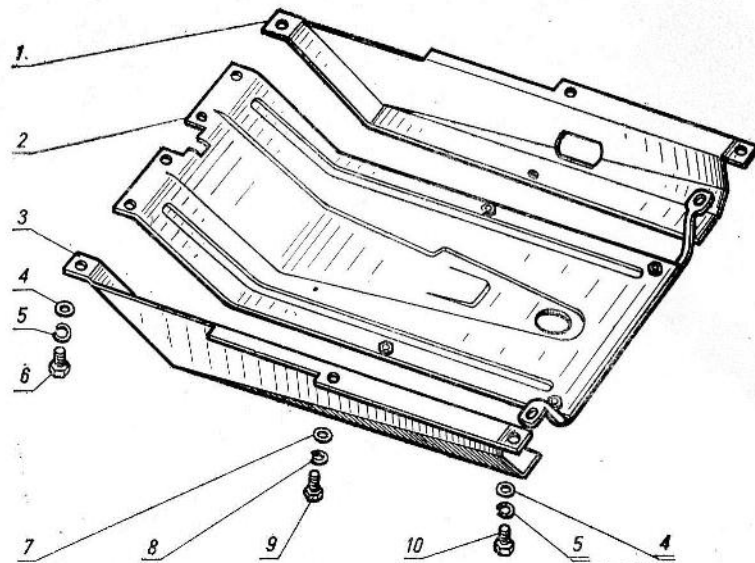


Рис. 57. Установка брызговиков мотоцикла 969-2802Б.

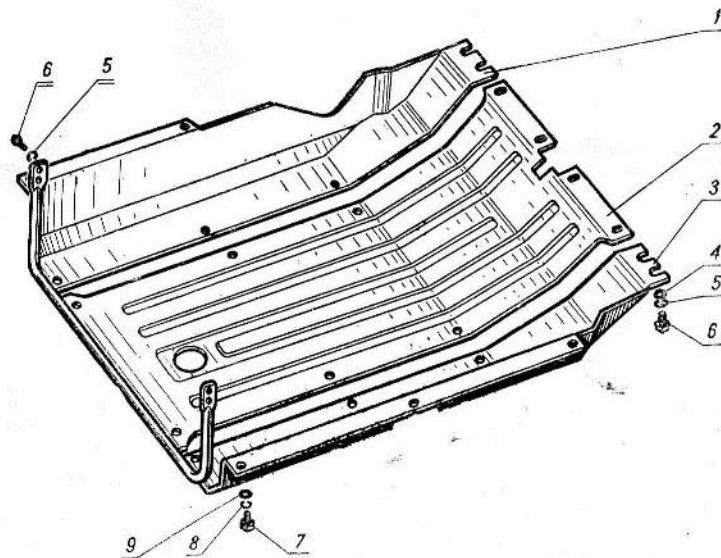


Рис. 58. Установка брызговиков мотоцикла 969А-2802.

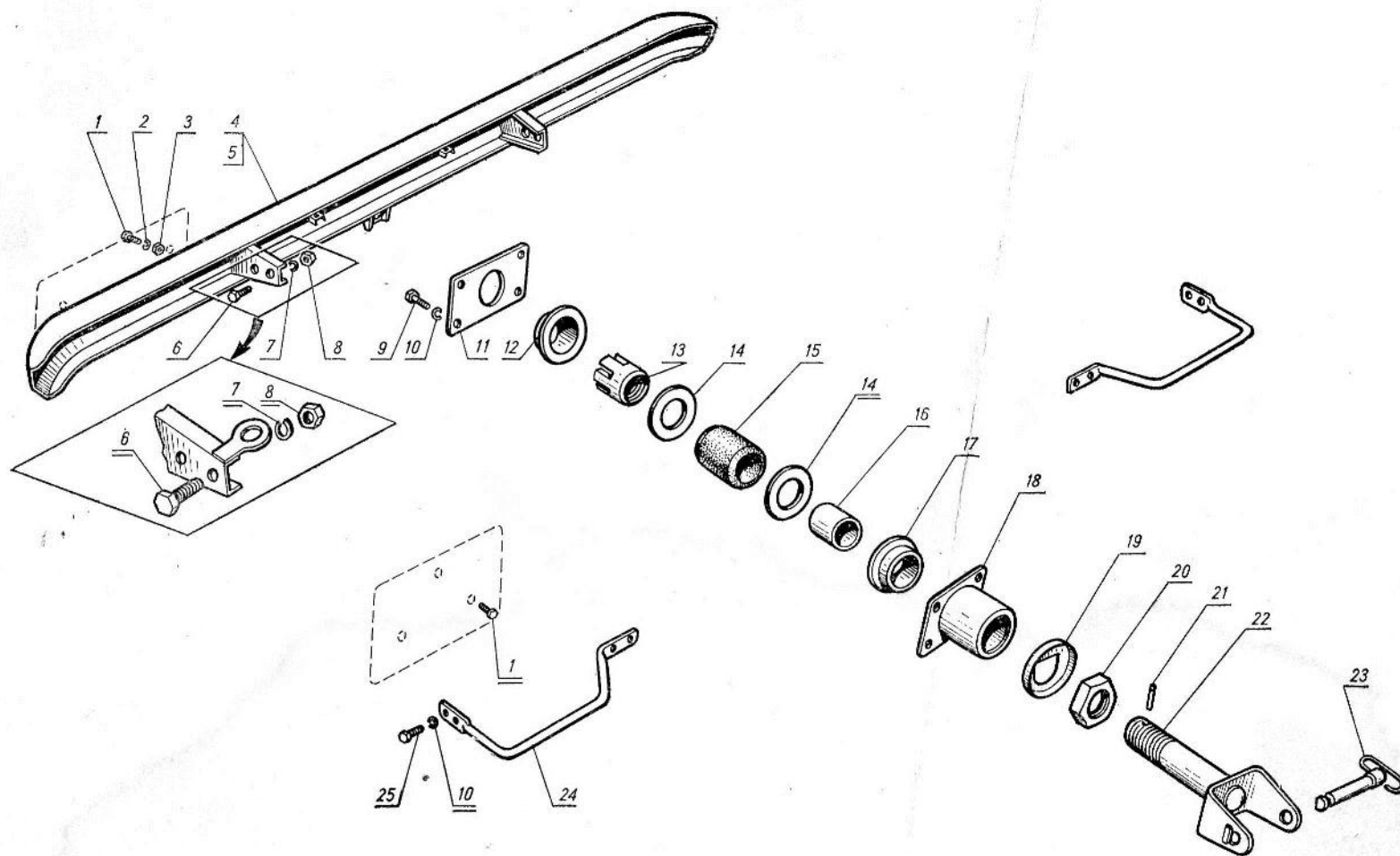


Рис. 59. Установка бампера переднего 969-2803, 969А-2803. Установка задних бамперов 969-2804. Установка буксирного прибора 969-2805. Установка переднего и заднего номерного знака 969-2807, 969-2808.

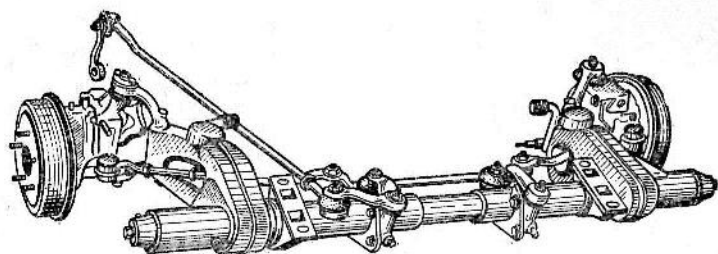


Рис. 60. Установка передней подвески 969-2901, 969А-2901.

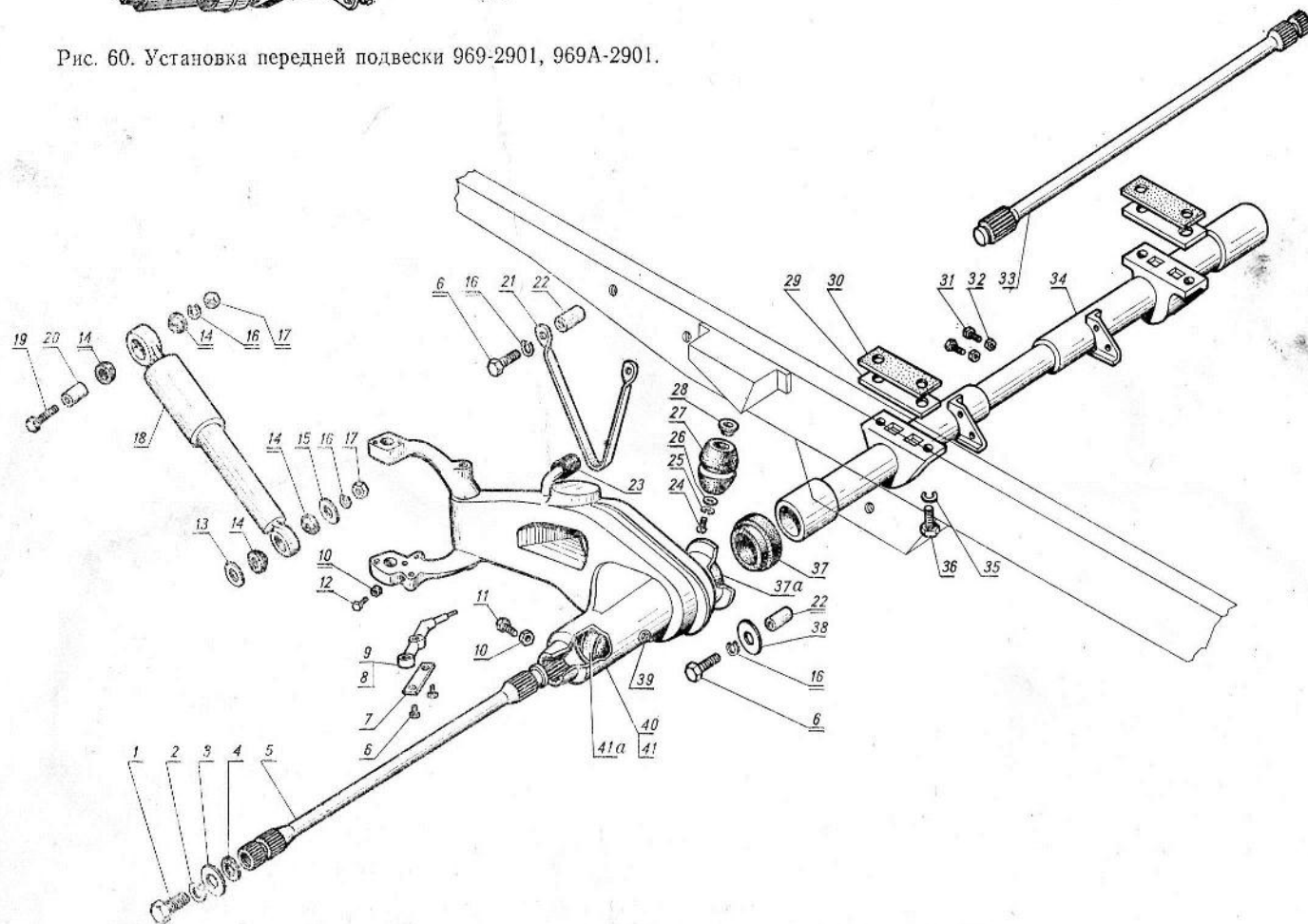


Рис. 61. Установка передней подвески 969-2901, 969А-2901.

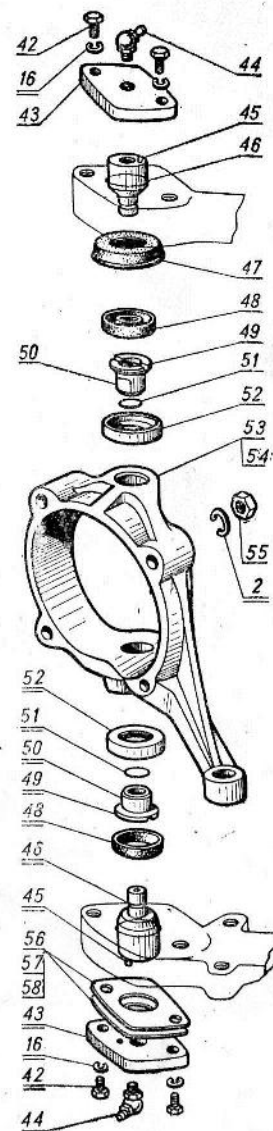


Рис. 62. Установка передней подвески 969-2901, 969А-2901.

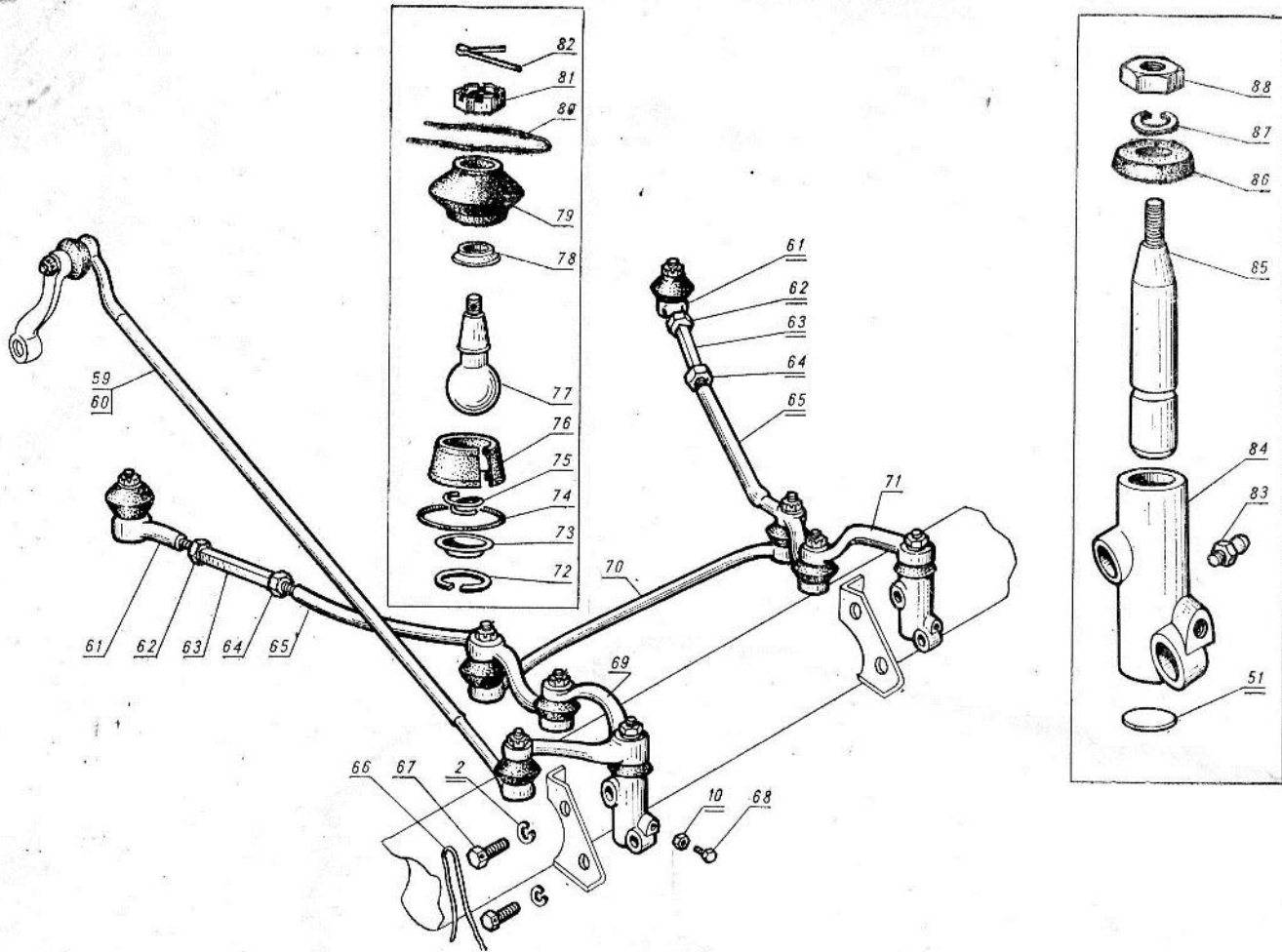


Рис. 63. Установка передней подвески 969-2901, 969А-2901.

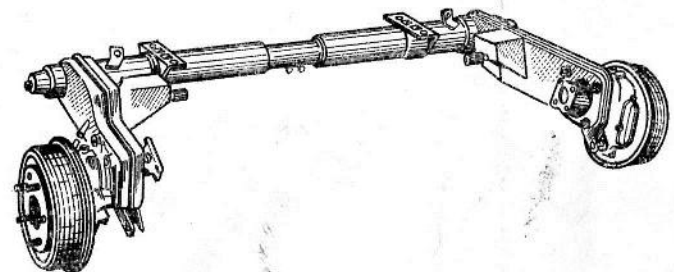


Рис. 64. Установка задней подвески 969-2910, 969А-2910.

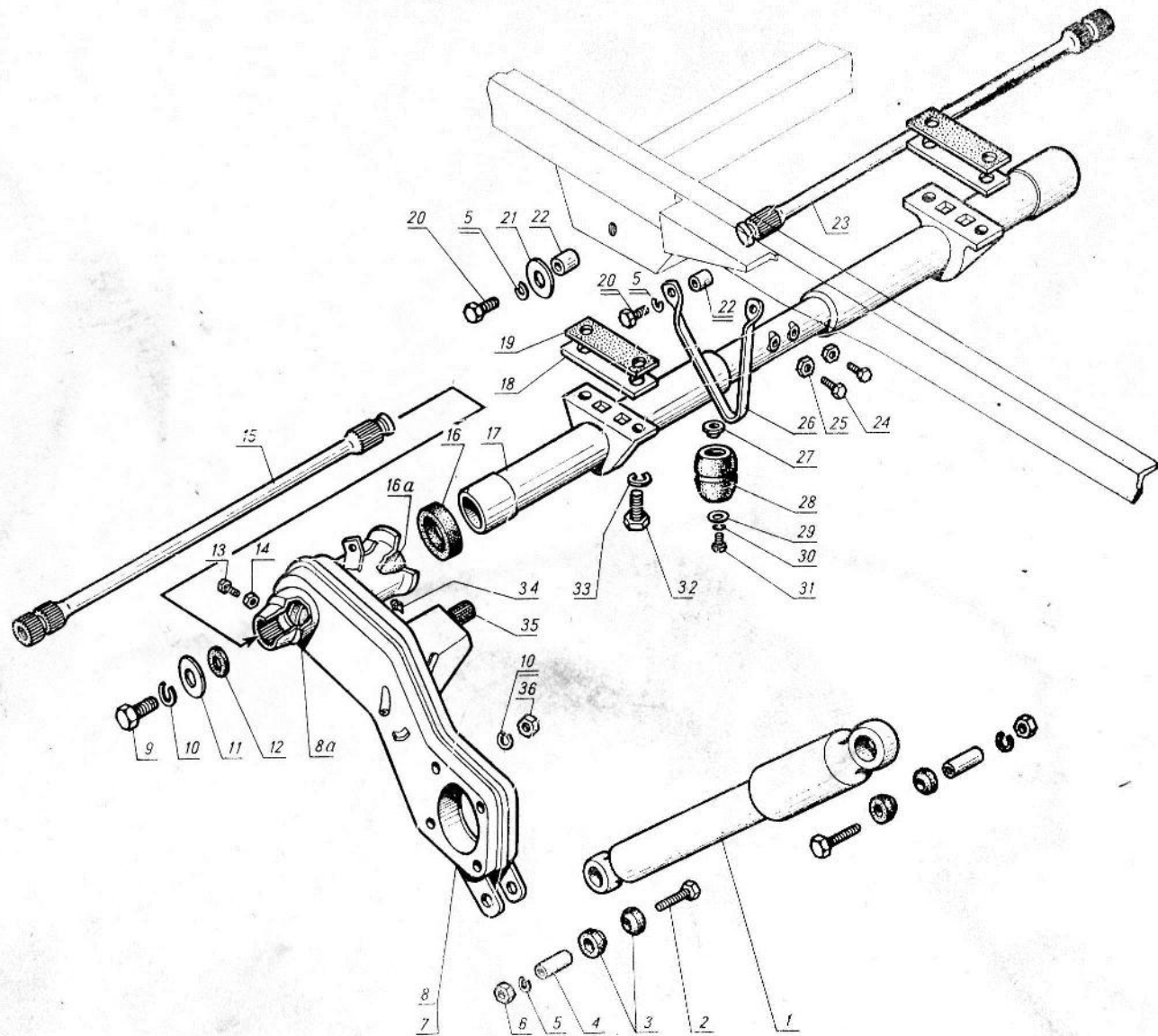
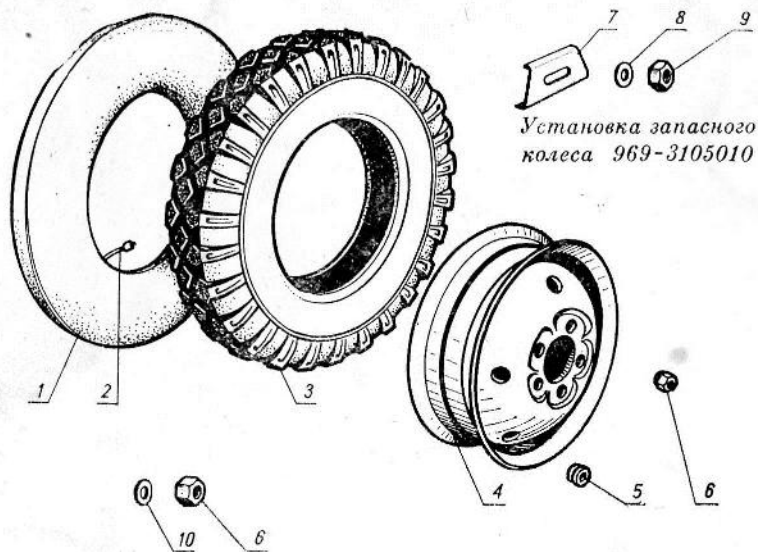


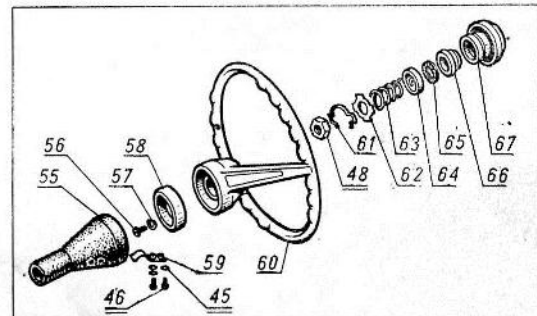
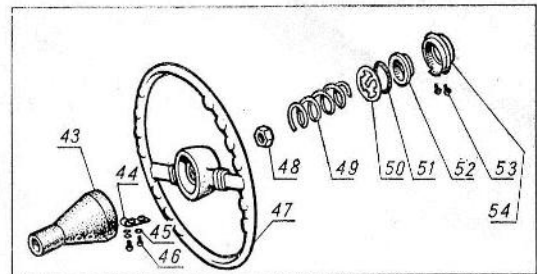
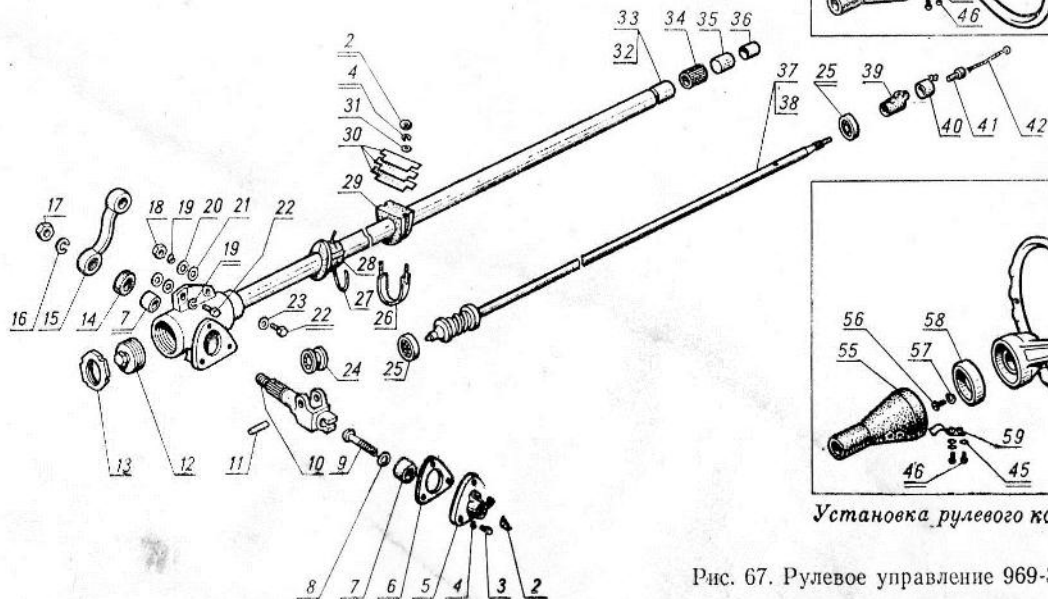
Рис. 65. Установка задней подвески 969-2910, 969А-2910.



Установка запасного
колеса 969-3105010

Установка запасного
колеса 969А-3105010 МЧ

Рис. 66. Колеса 969-3101. Установка запасного колеса 969-3105010,
969А-3105010.



Установка рулевого колеса, типа „Тюльпан“

Рис. 67. Рулевое управление 969-3400, 969А-3400005.

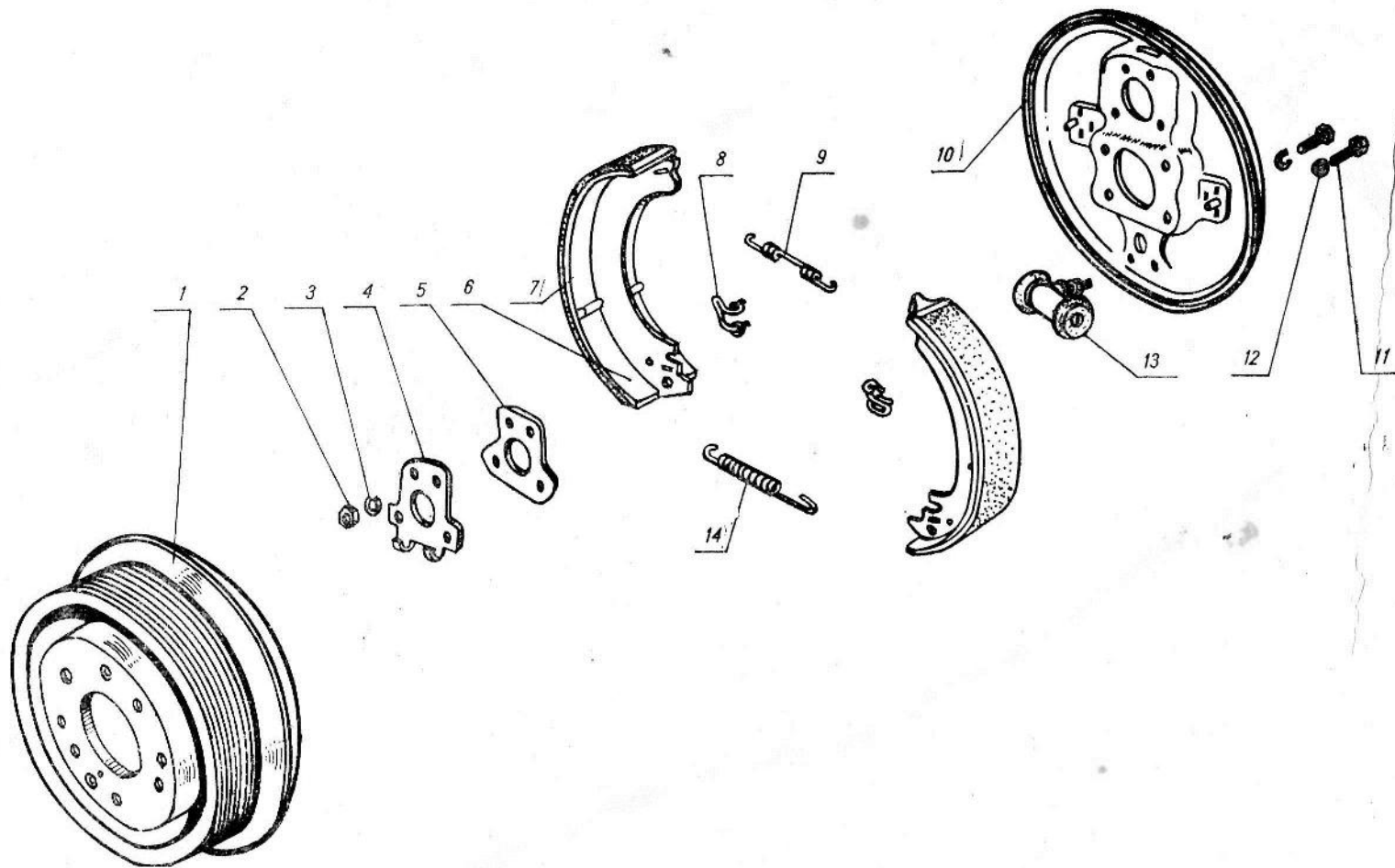


Рис. 68. Тормоза передних колес 969-3501.

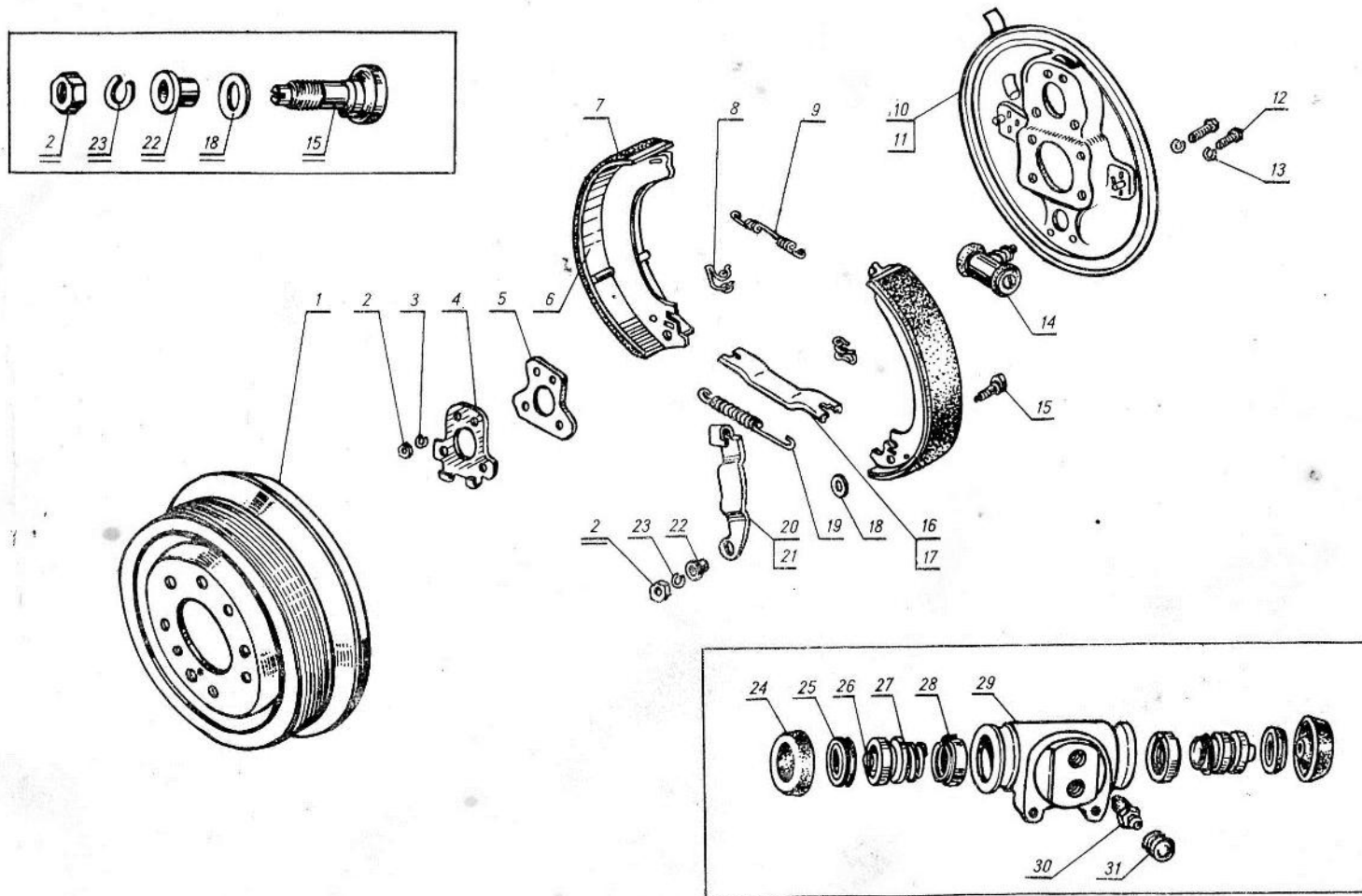


Рис. 69. Тормоза задних колес 969-3502. Цилиндр колесный тормоза 403-3502040.

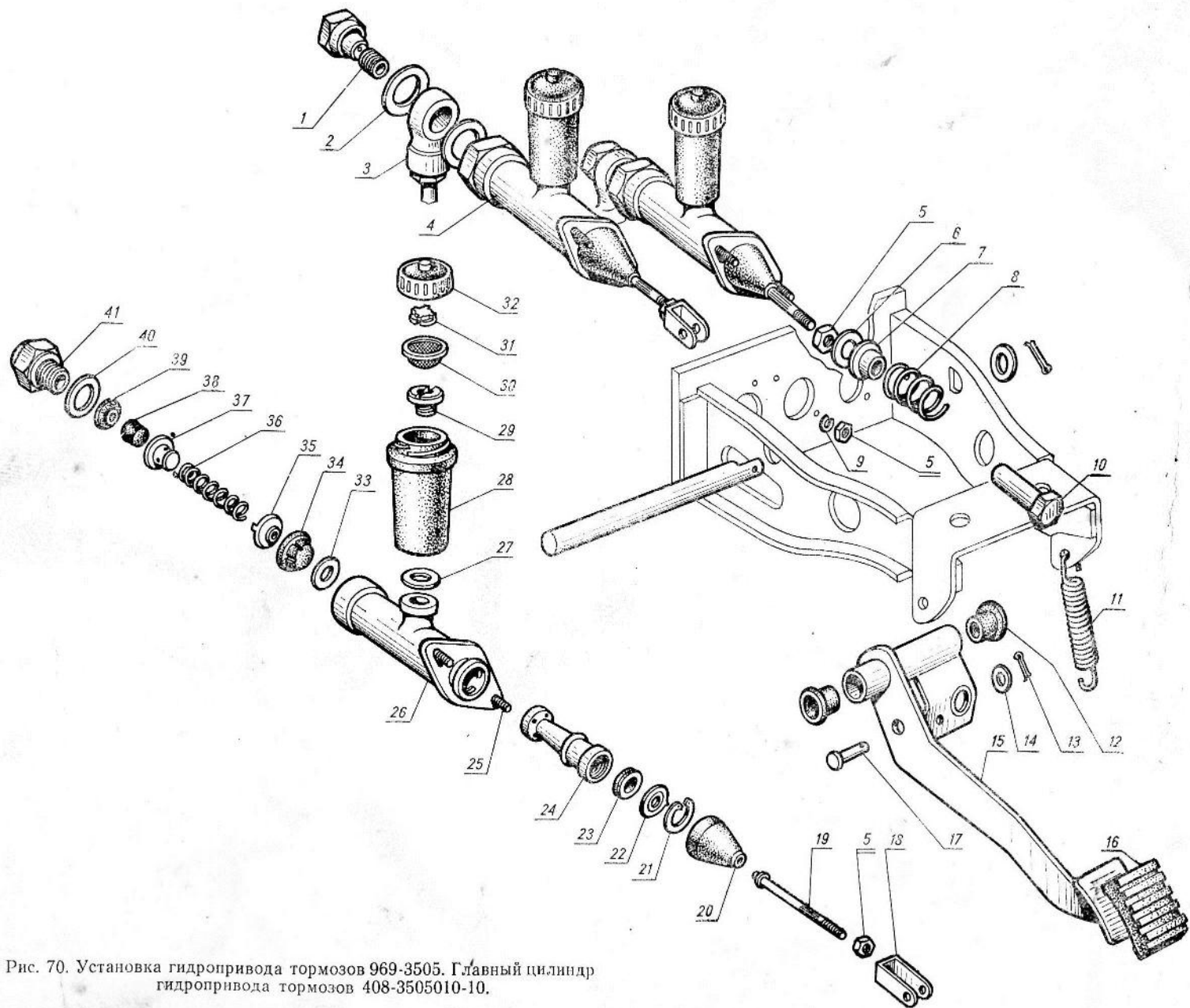


Рис. 70. Установка гидропривода тормозов 969-3505. Главный цилиндр гидропривода тормозов 408-3505010-10.

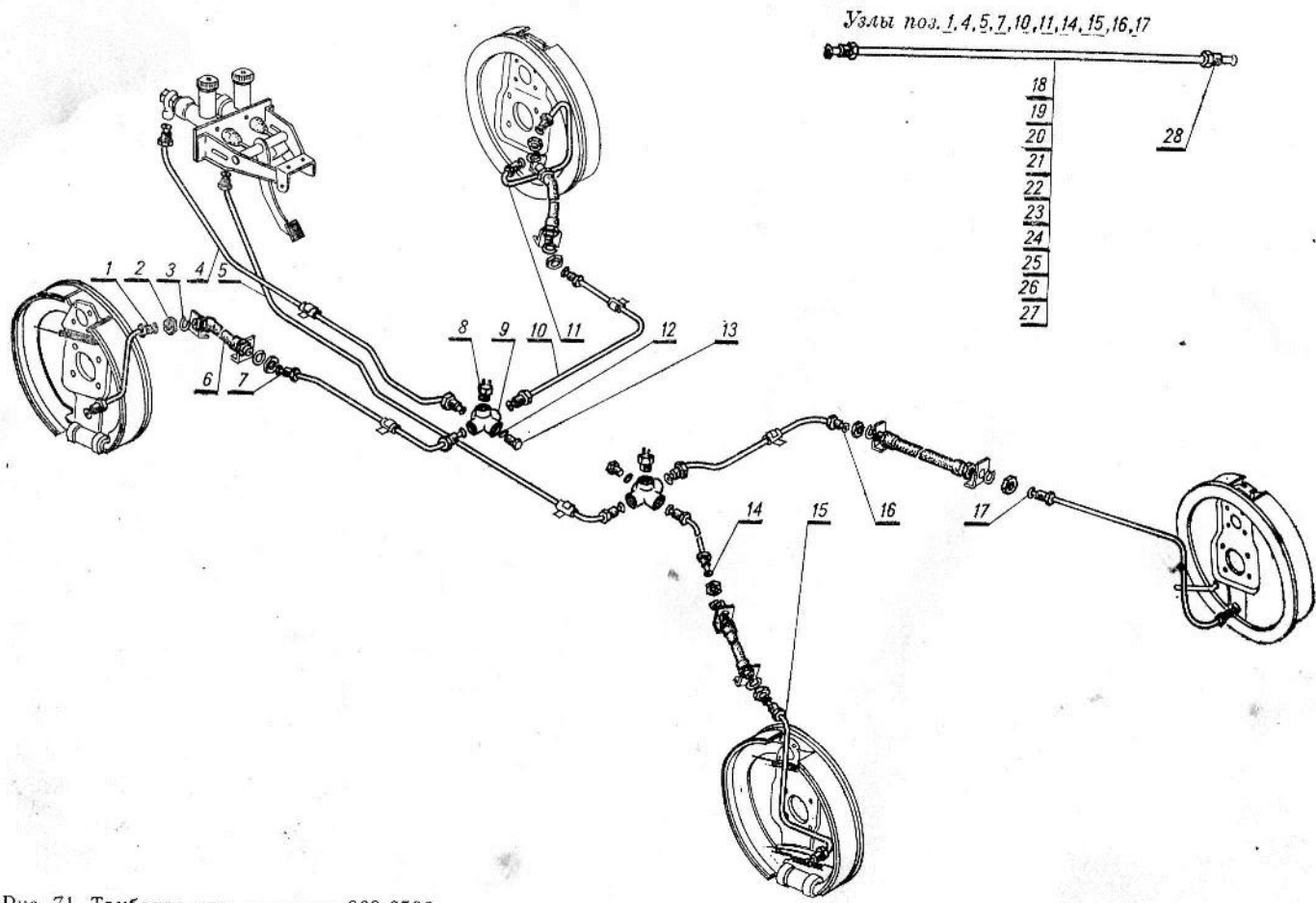


Рис. 71. Трубопроводы тормозов 969-3506.

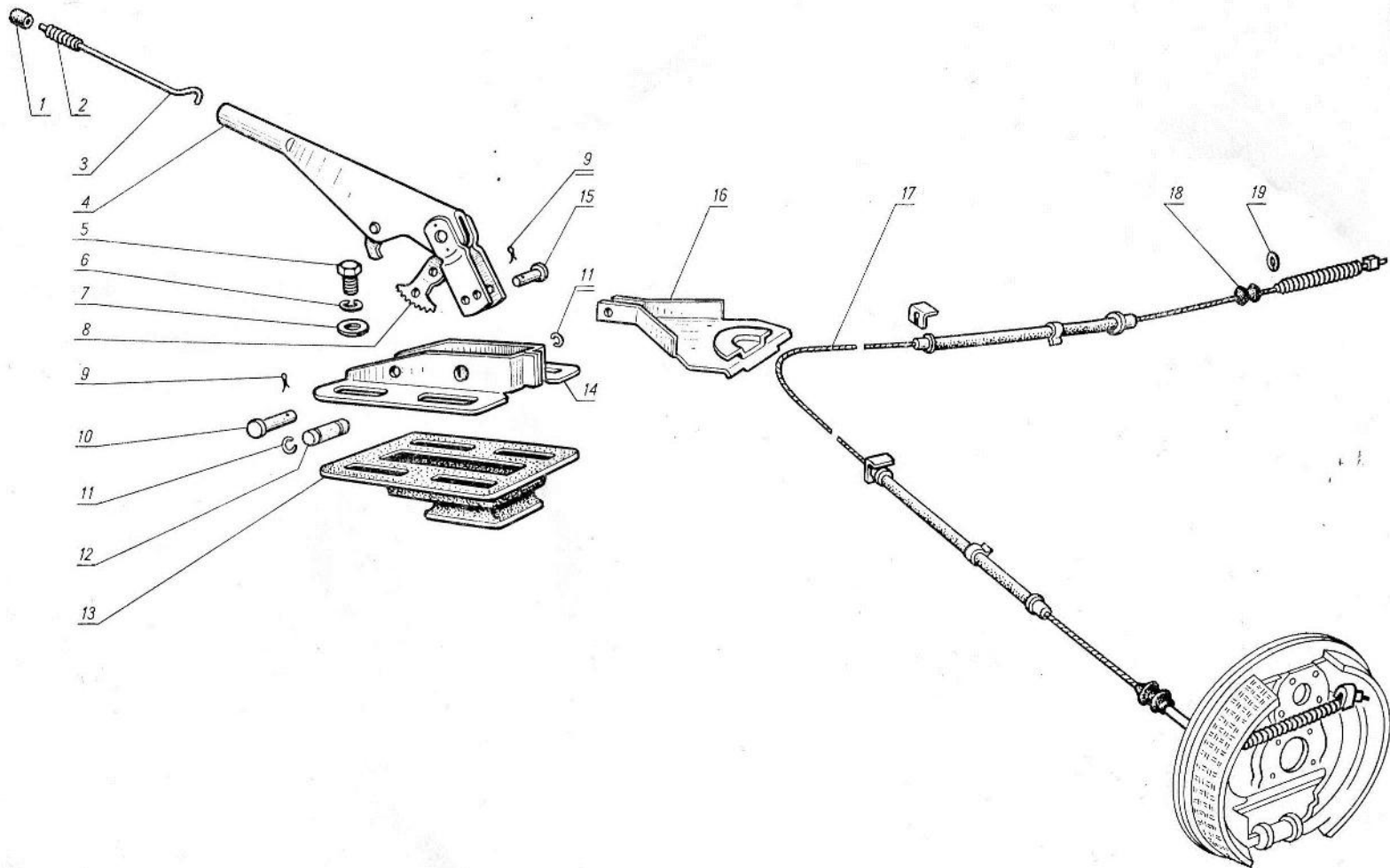


Рис. 72. Установка ручного тормоза 969-3508.

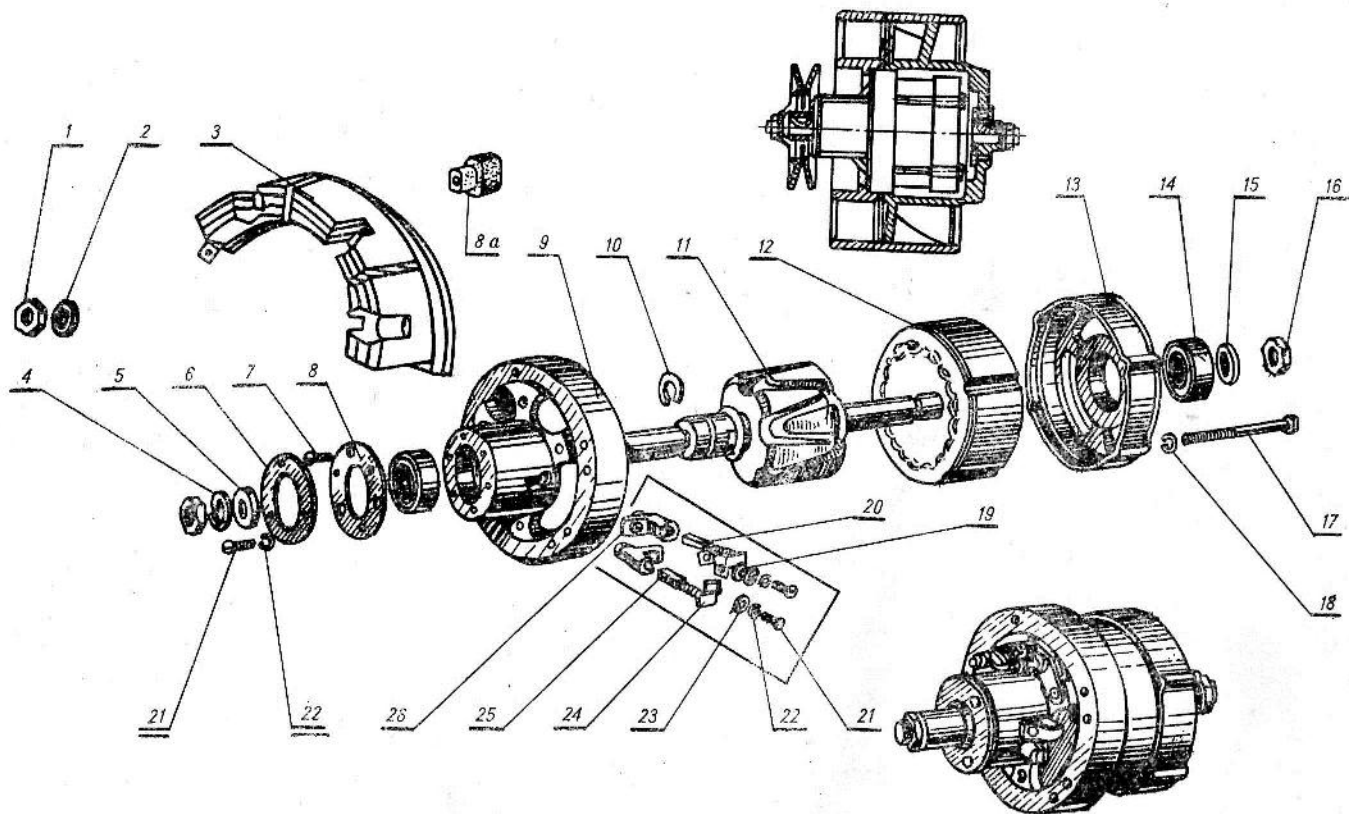
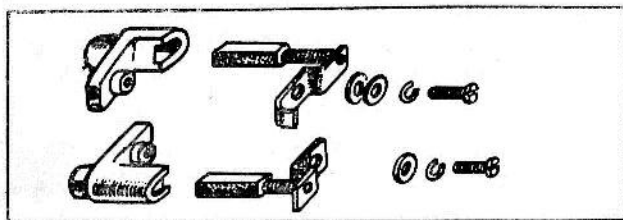


Рис. 73. Генератор Г502А-3701000.

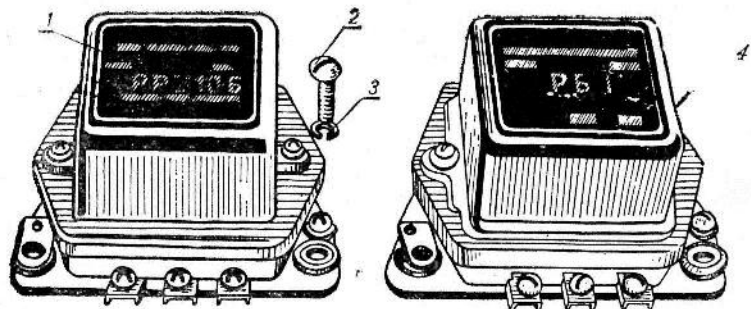


Рис. 74. Регулятор напряжения РР310-Б и реле блокировки РБ1.

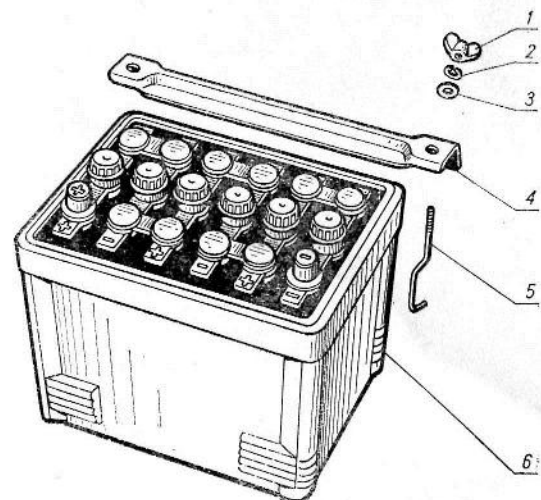


Рис. 75. Аккумуляторная батарея 6СТ-45ЭМ.

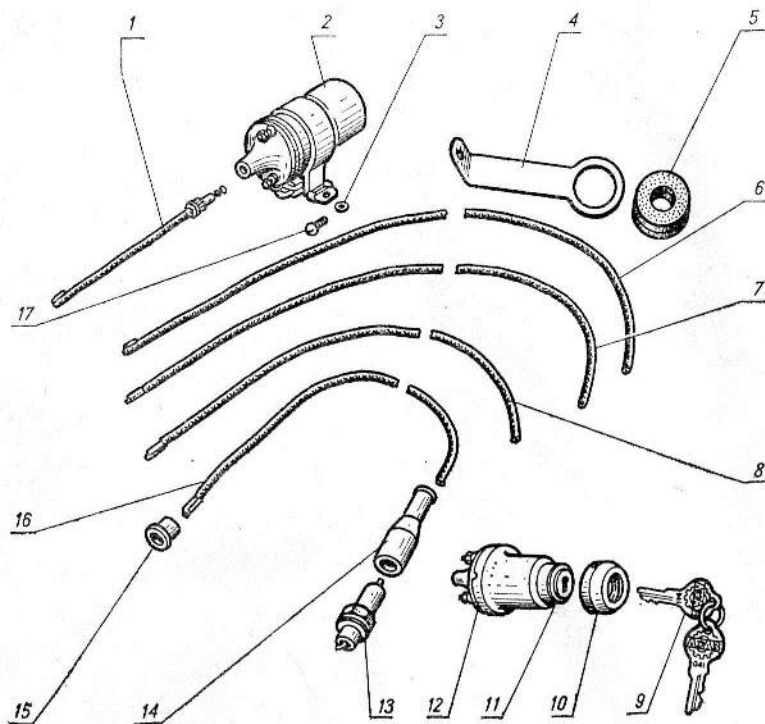


Рис. 76. катушка зажигания 965-3705010, замок зажигания 965-3704010, свечи и провода.

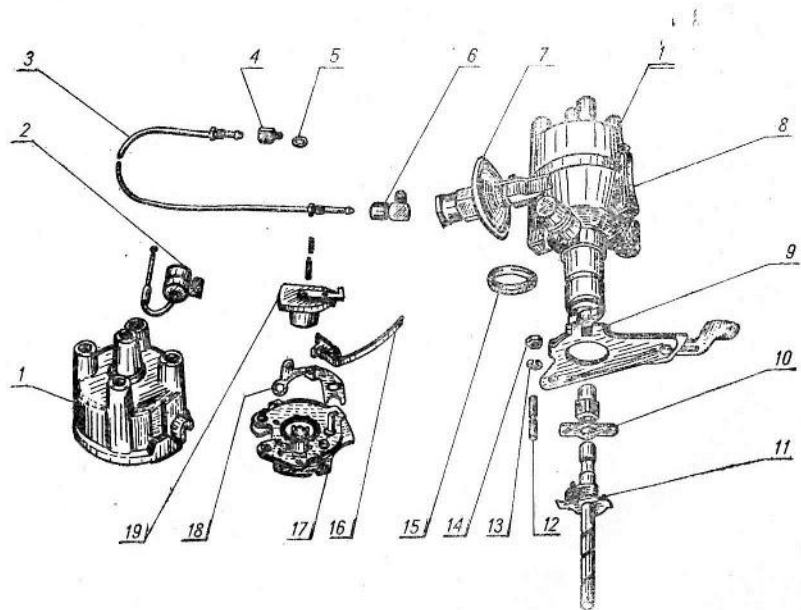


Рис. 77. Распределитель зажигания Р1 14Б-3706000.

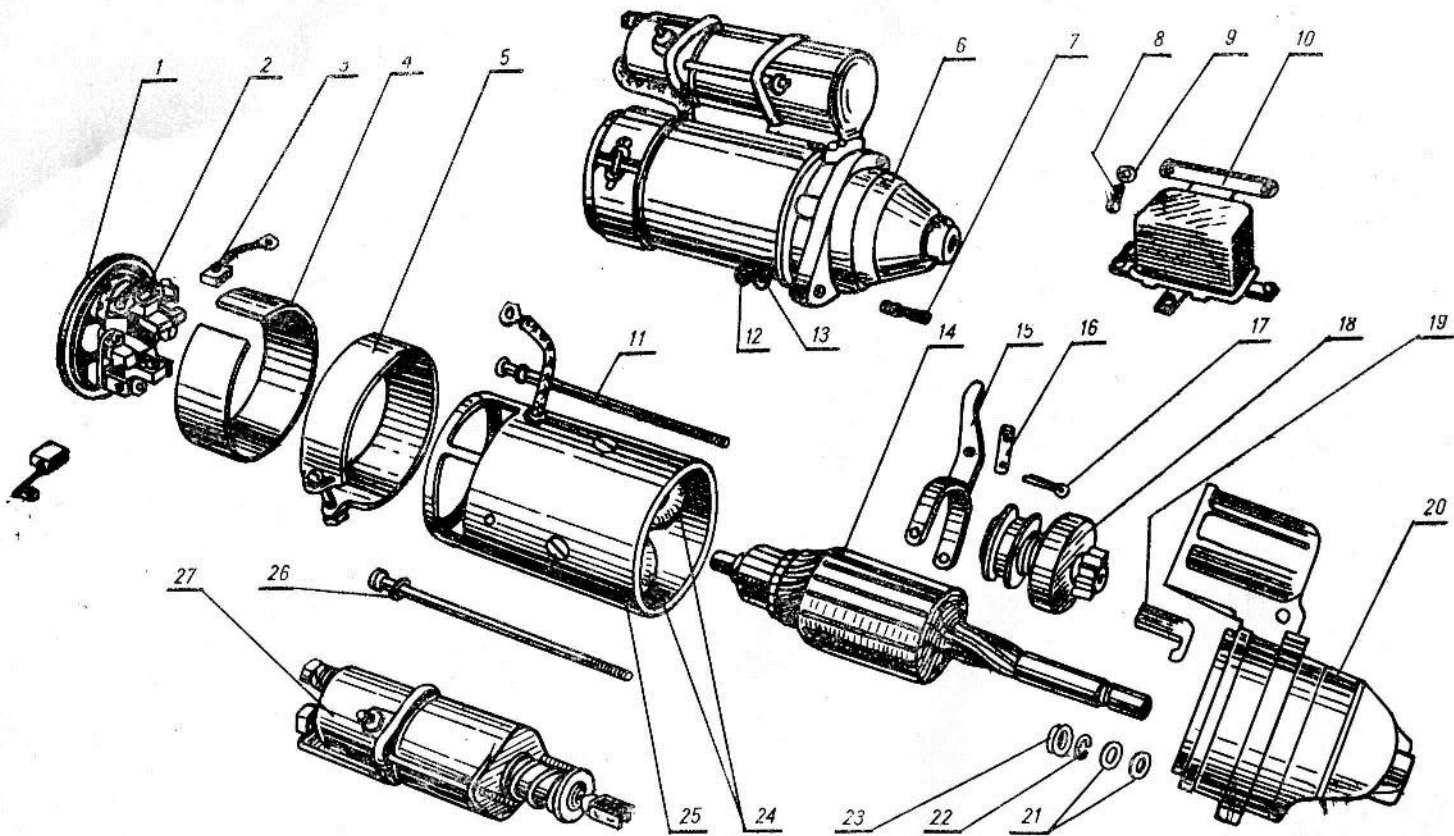


Рис. 78. Стартер СТ 351Б-3708000.

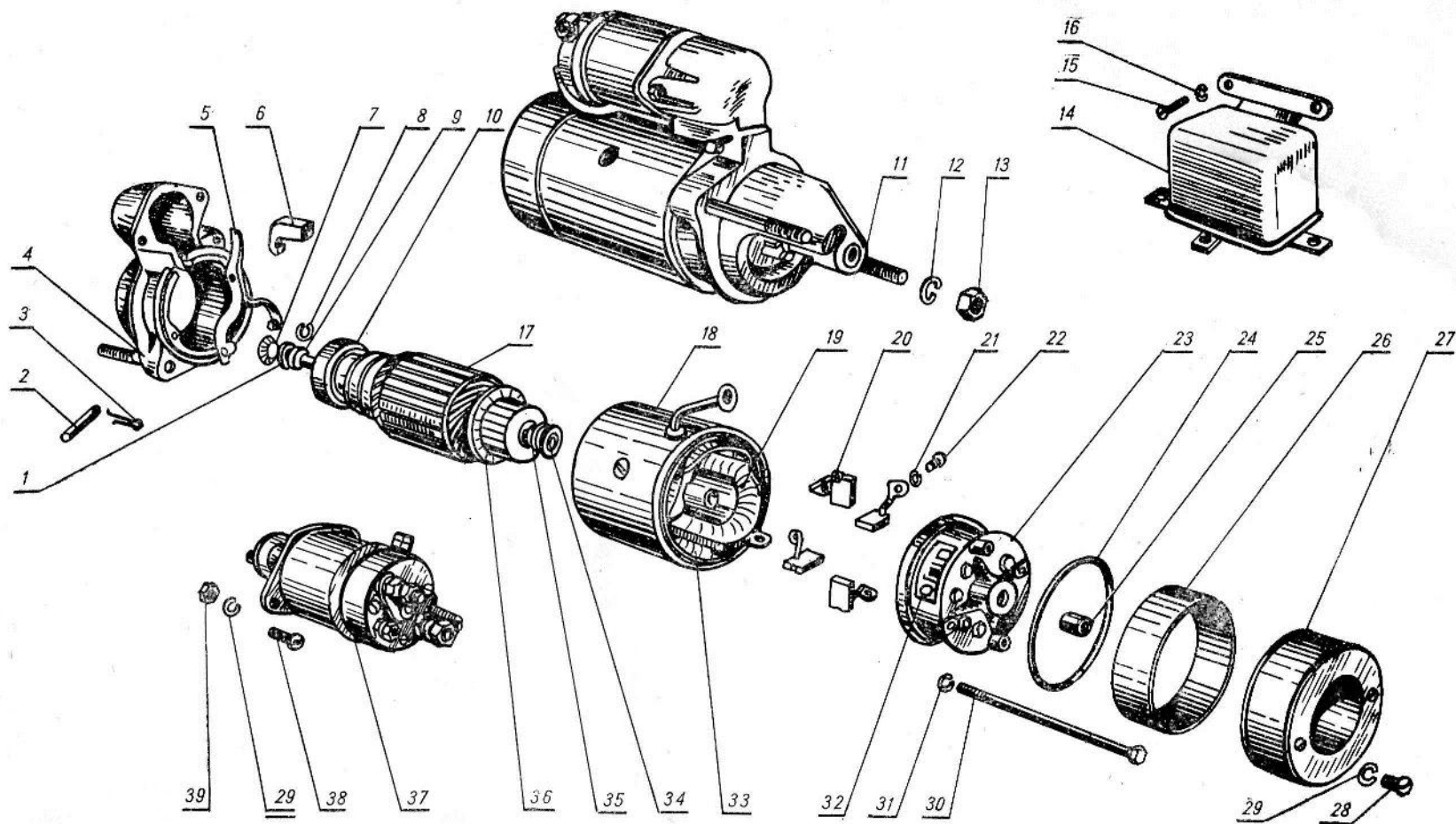


Рис. 79. Стартер СТ 354-3708000.

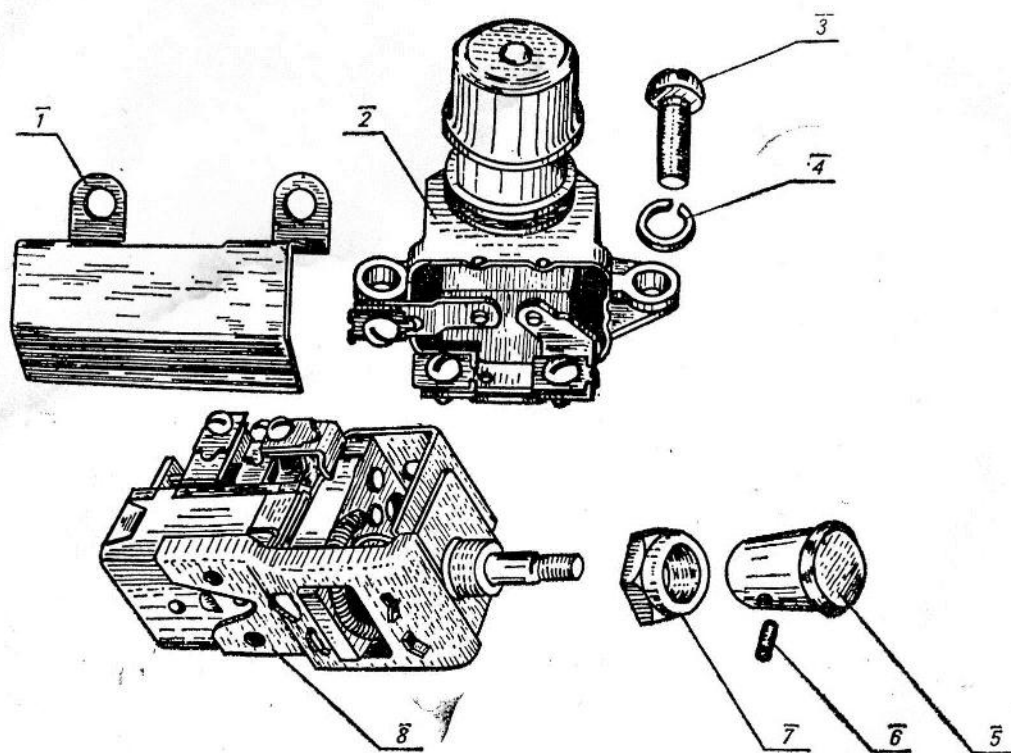


Рис. 80. Центральный ПЗ8-3709000 и ножной ПЗ9-3710000 переключатели света, включатель массы ВК-318.

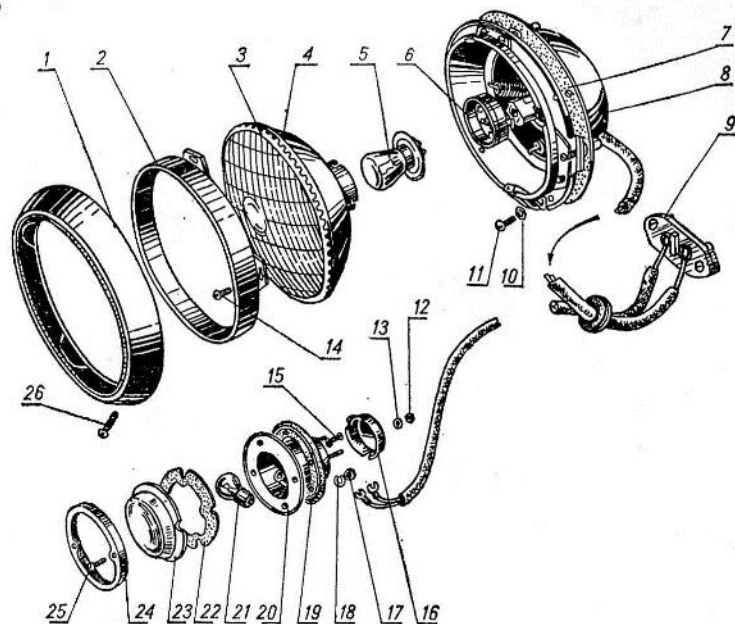


Рис. 81. Фара ФГ 122-3711000-Б и подфарник ПФ 101-372000-В.

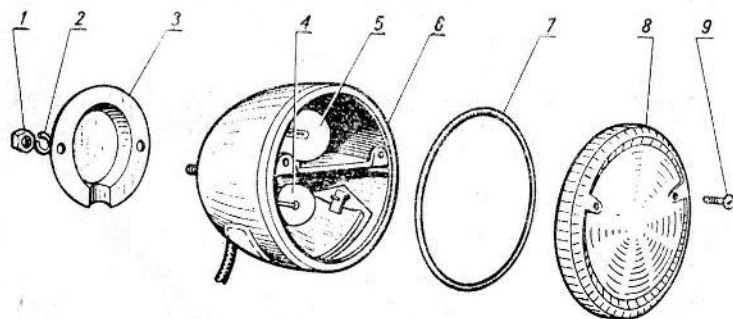


Рис. 82. Фонарь задний ФП 101-3716000.

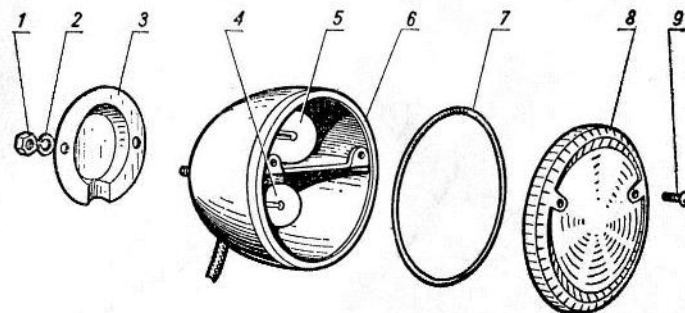


Рис. 83. Фонарь задний ФП 101-3716000-Б.

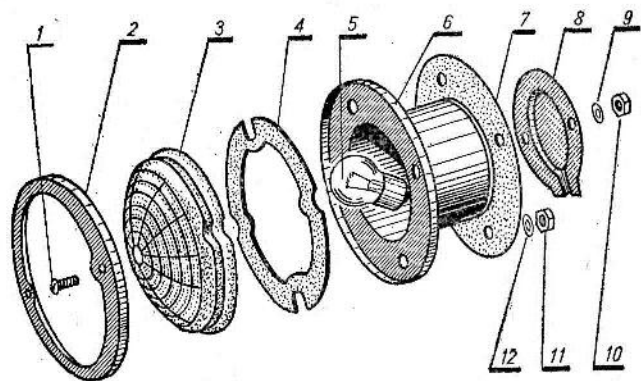


Рис. 84. Задний фонарь У115-Ж.

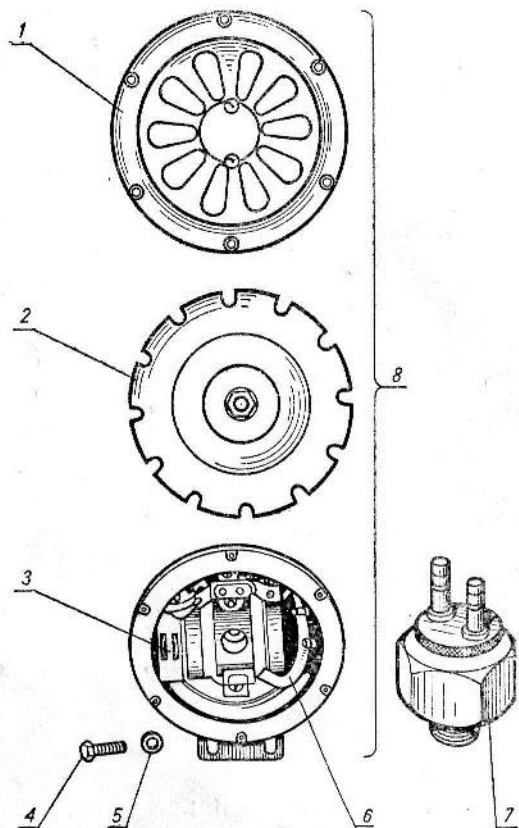


Рис. 86. Сигнал звуковой С44-3721000, выключатель света «Стоп» Г-ВК 12-3720000-Б.

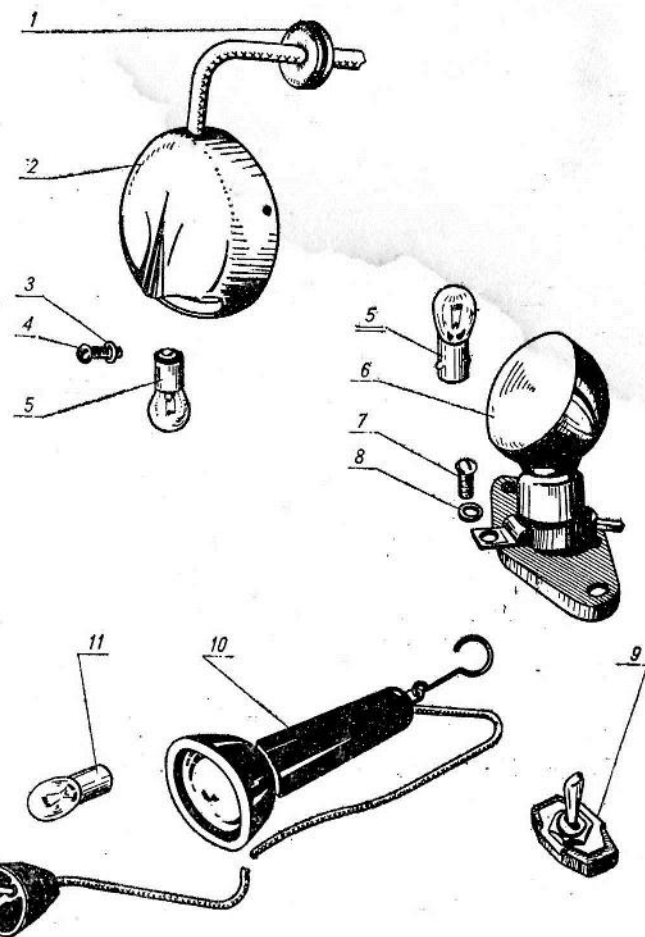


Рис. 85. Фонарь освещения кабины ФП 12-3716000-Б. Фонарь освещения под капотом 969-371510 (ПД-308), Лампа переносная 966-3715015 (ПЛТМ).

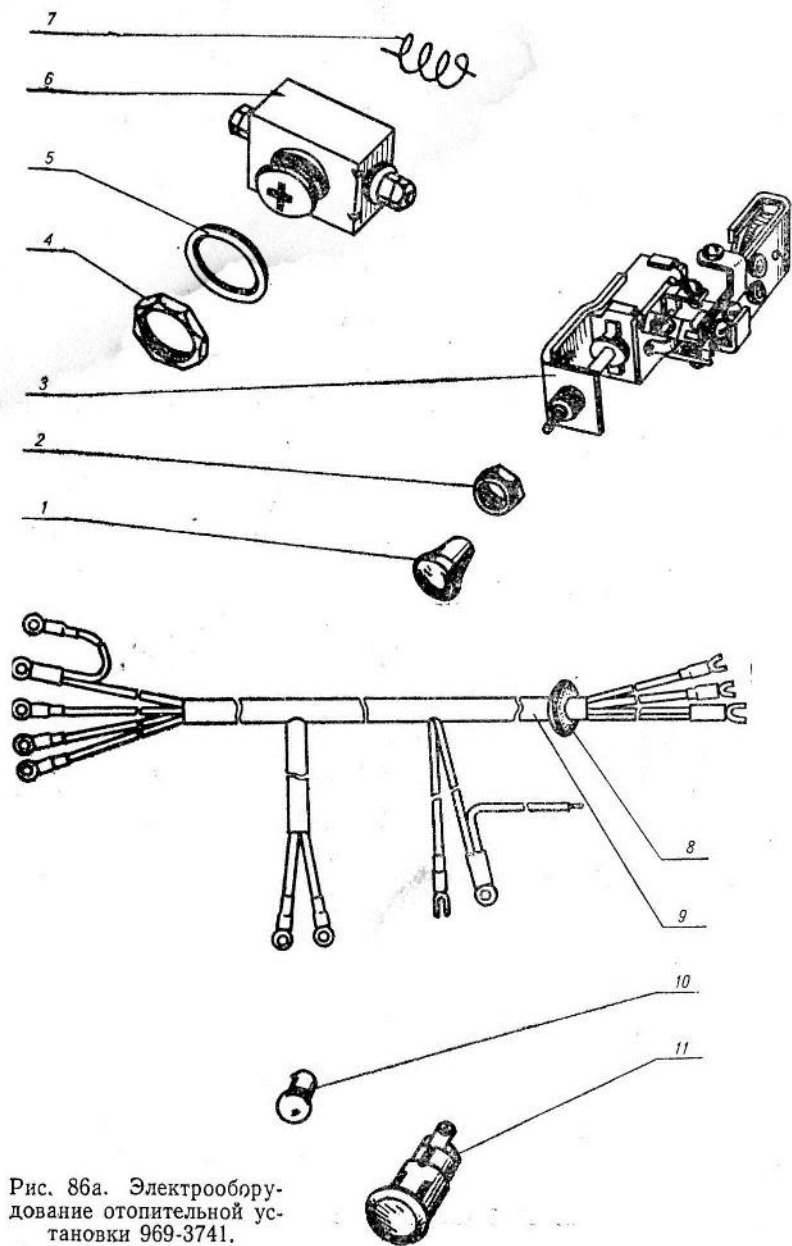


Рис. 86а. Электрооборудование отопительной установки 969-3741.

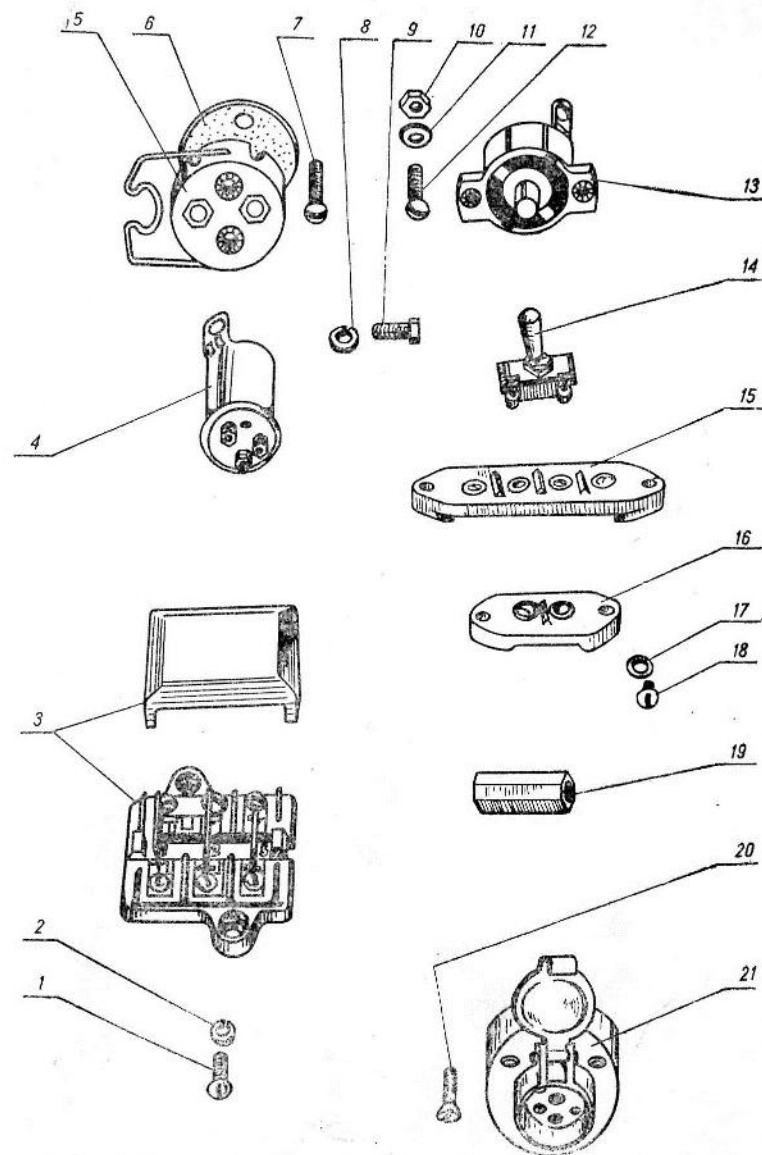


Рис. 87. Предохранители, соединители электропроводов и прерыватель указателей поворотов с переключателем.

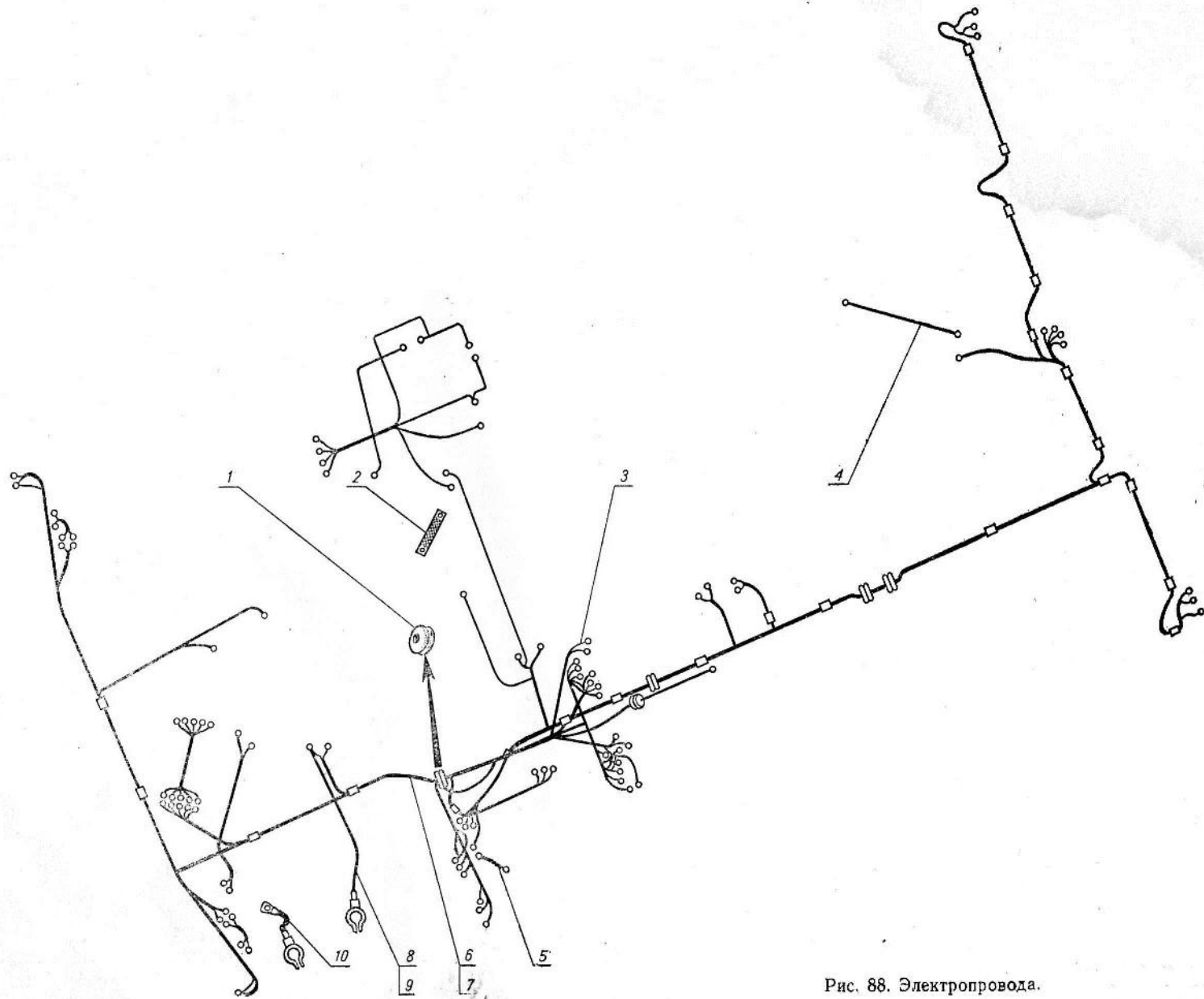


Рис. 88. Электропровода.

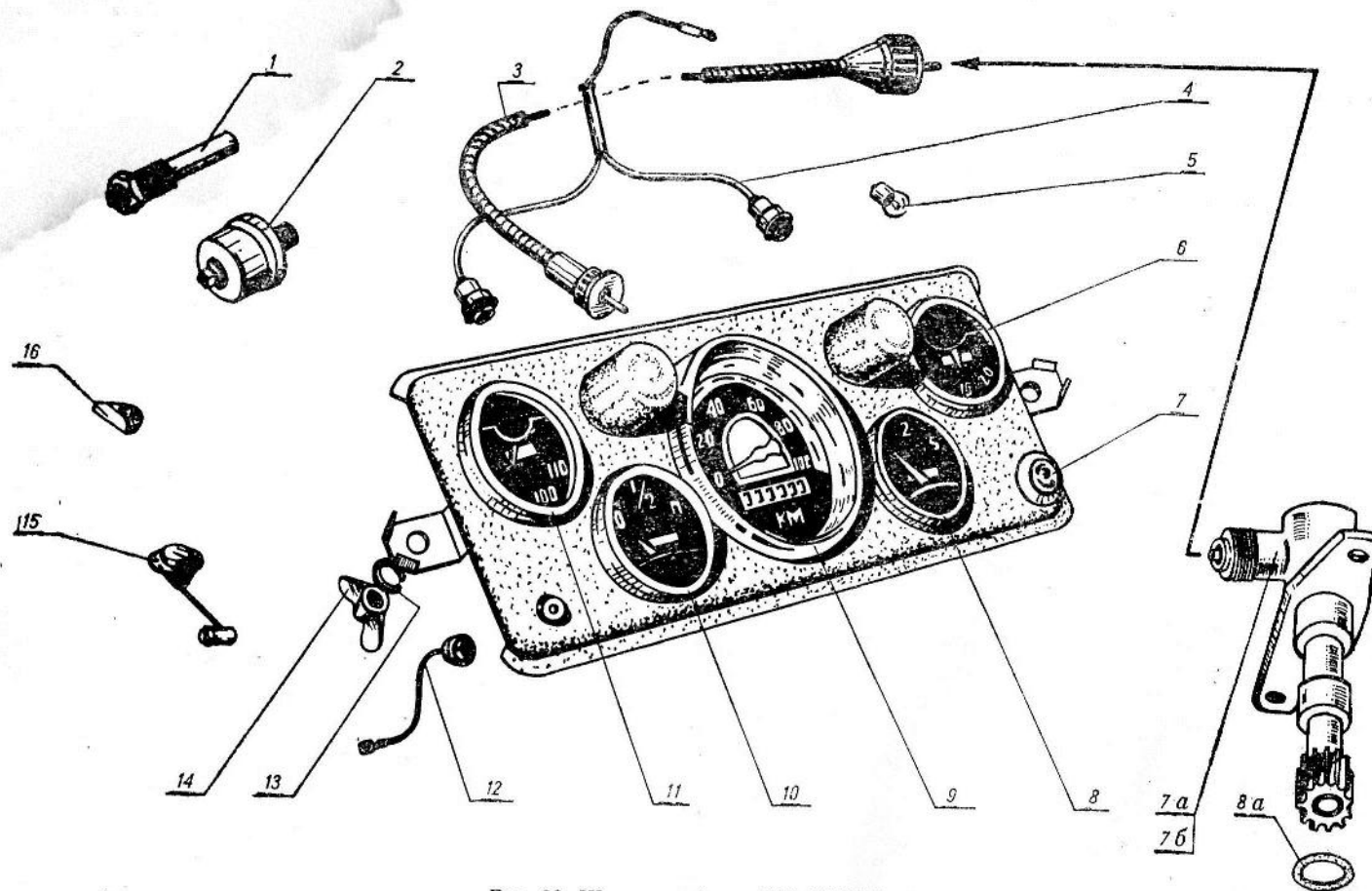


Рис. 89. Щиток приборов 969-3805010.

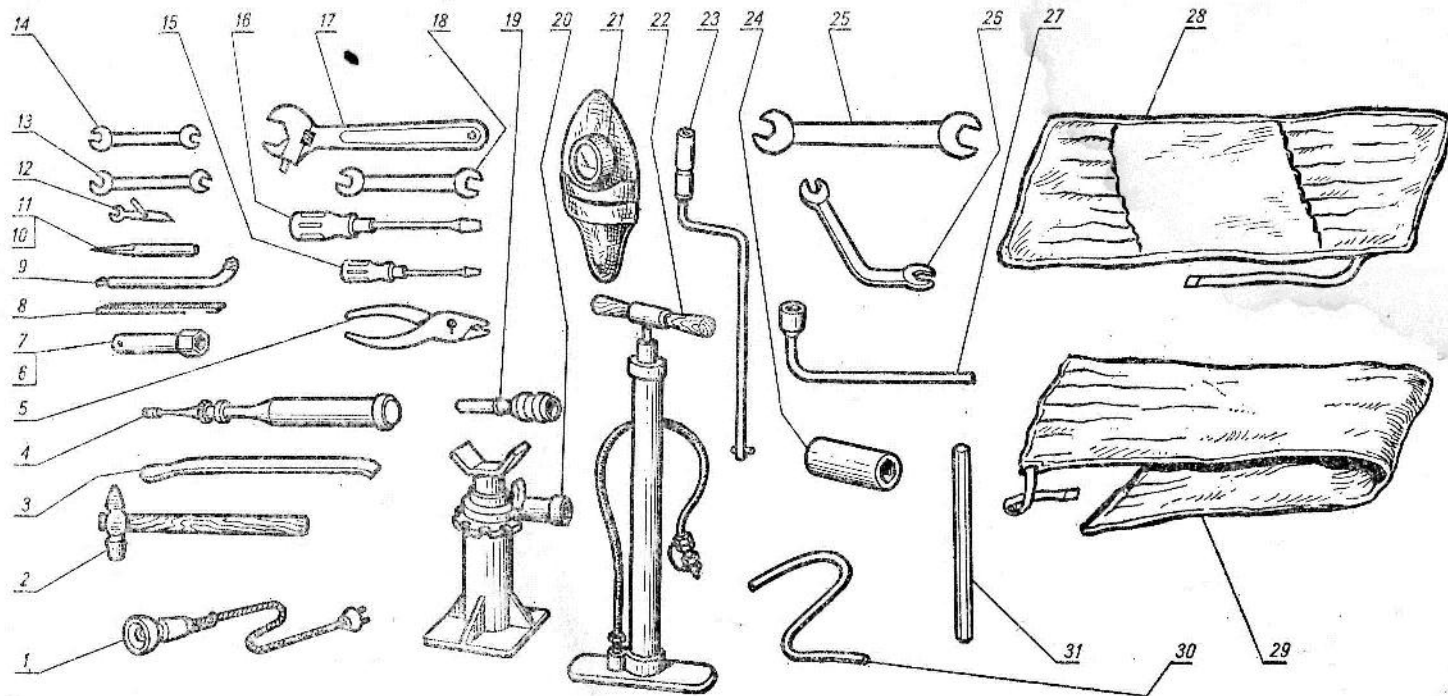


Рис. 90. Инструмент 969-3901.

*Упоры для запасного колеса
(только для автомобиля ЛуАЗ-969А)*

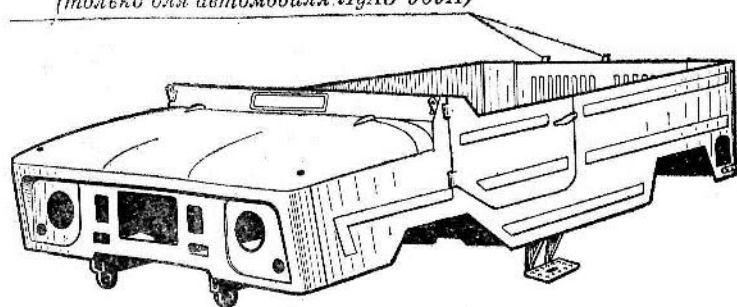


Рис. 91. Кузов в сборе 969-5000014-01 (969А-5000014).

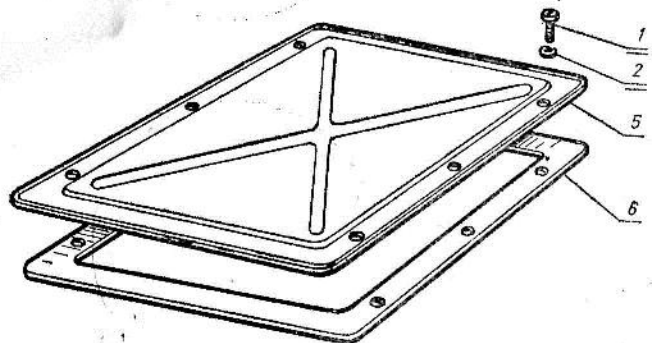
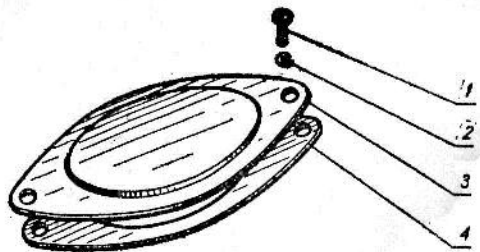


Рис. 92. Установка крышки люка заднего моста 969-5107-1.
Установка крышки люка бензобака 969-5107-2.

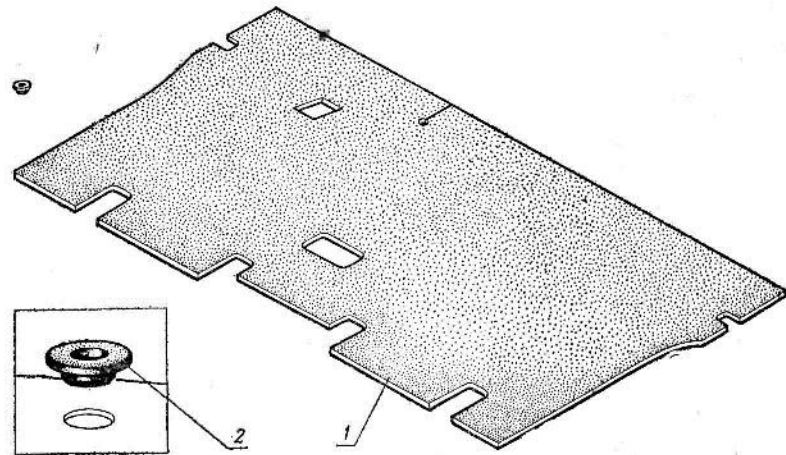


Рис. 93. Коврик пола, заглушка пола 969-5109.

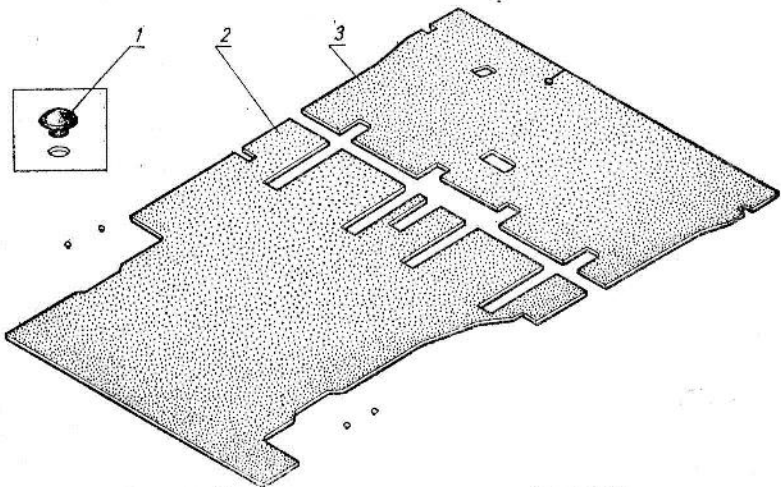


Рис. 94. Коврик пола, заглушка пола 969А-5109.

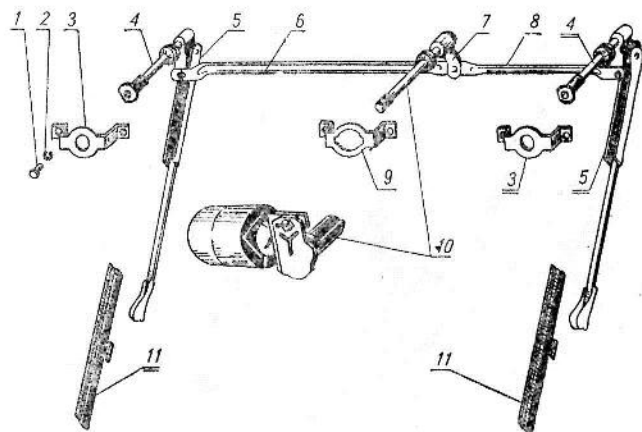


Рис. 95. Установка стеклоочистителя 969-5205.

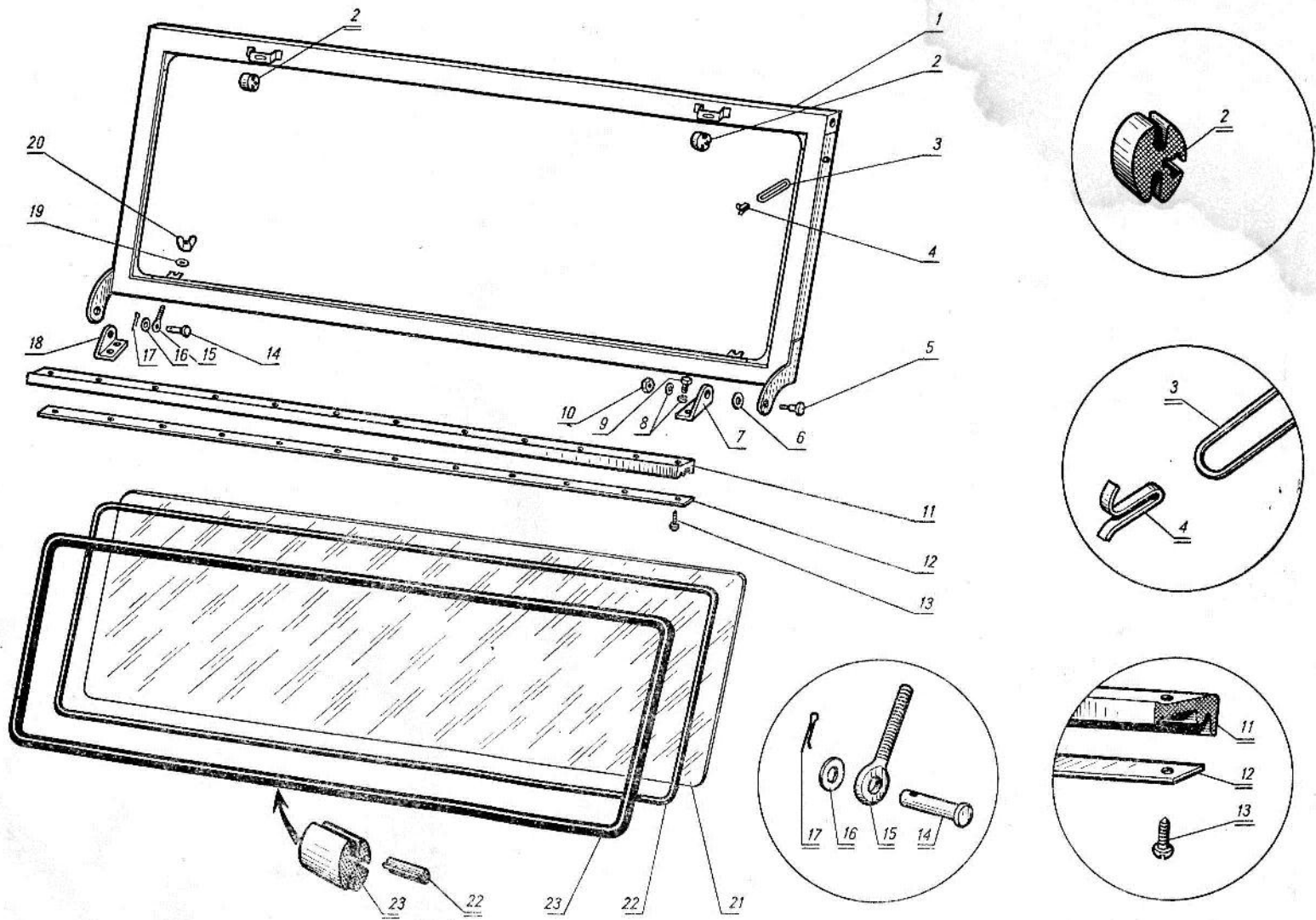


Рис. 96. Установка ветрового окна 969-5207.

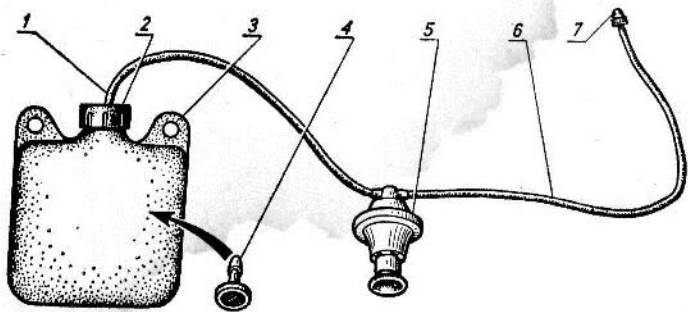


Рис. 97. Омыватель ветрового стекла 969-5208.

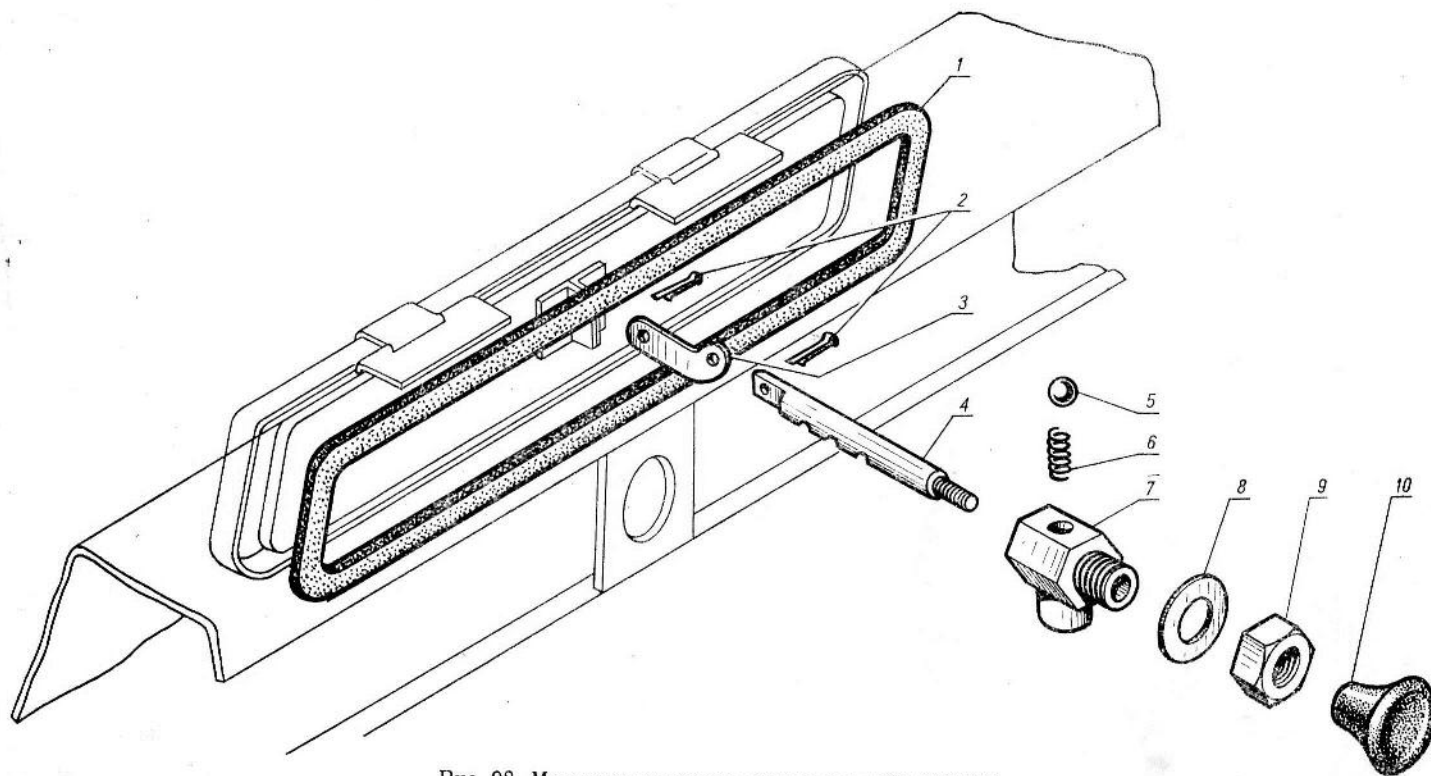


Рис. 98. Монтаж механизма вентиляции 969-5304002.

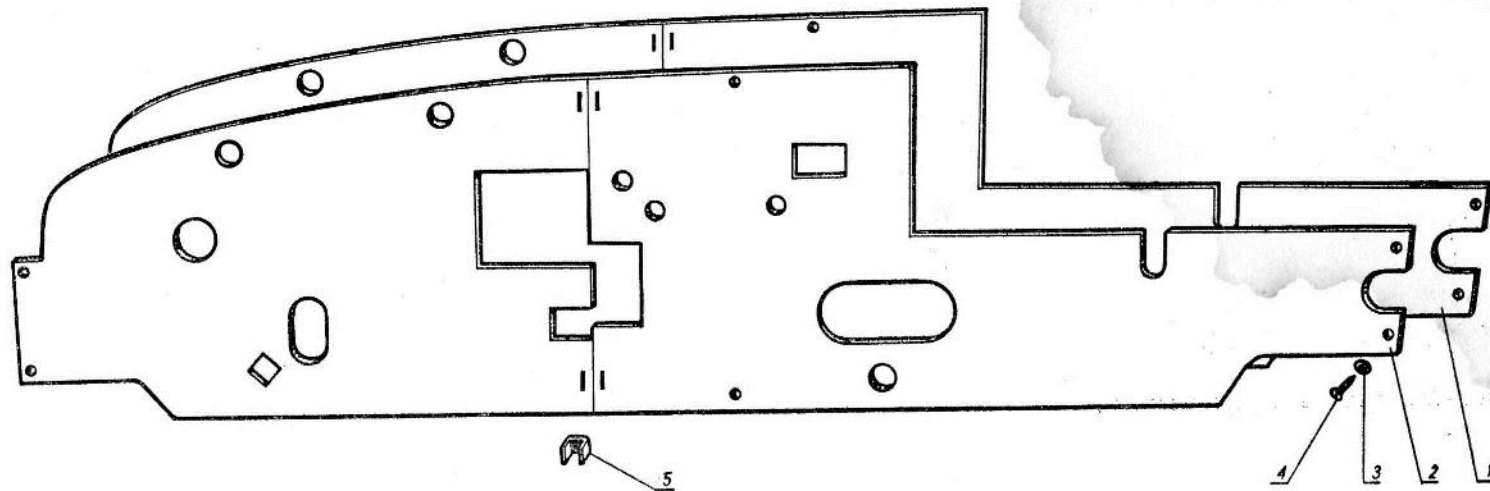


Рис. 99. Монтаж коврика щита передка внутреннего и наружного 969-5312010, 969-5312012.

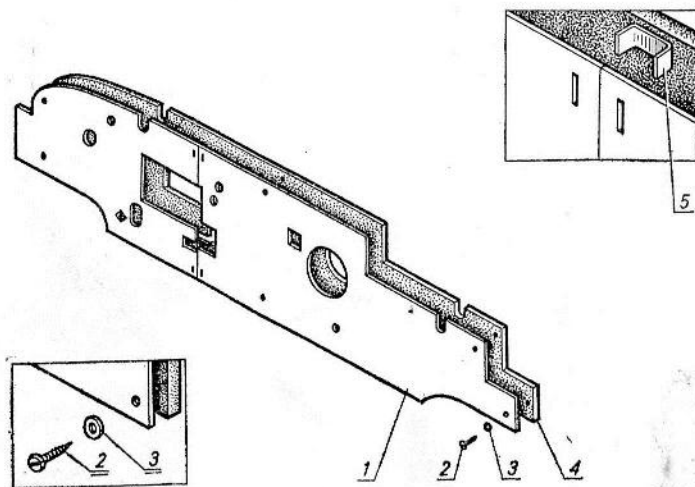
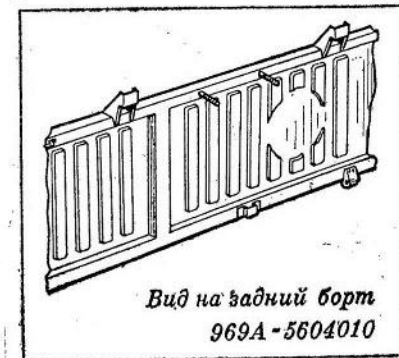
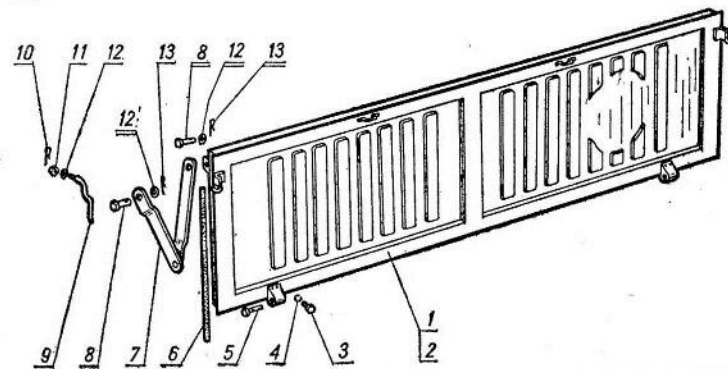


Рис. 100. Монтаж коврика щита передка 969А-5312012.



Вид на задний борт
969А-5604010

Рис. 101. Монтаж заднего бор-
та 969-5605-2, 969А-5605002.

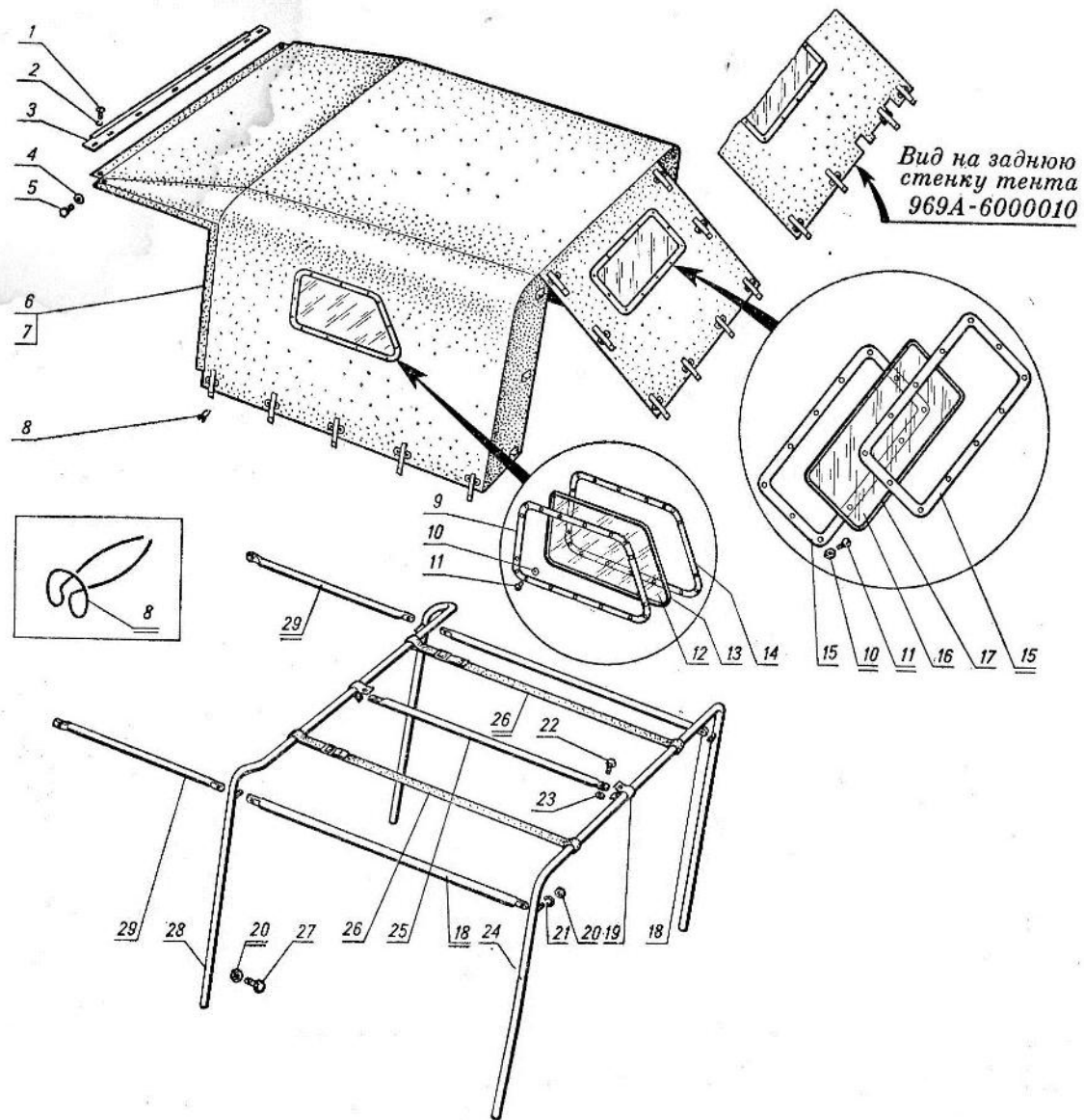


Рис. 102. Установка тента 969-6000002, 969А-6000002.

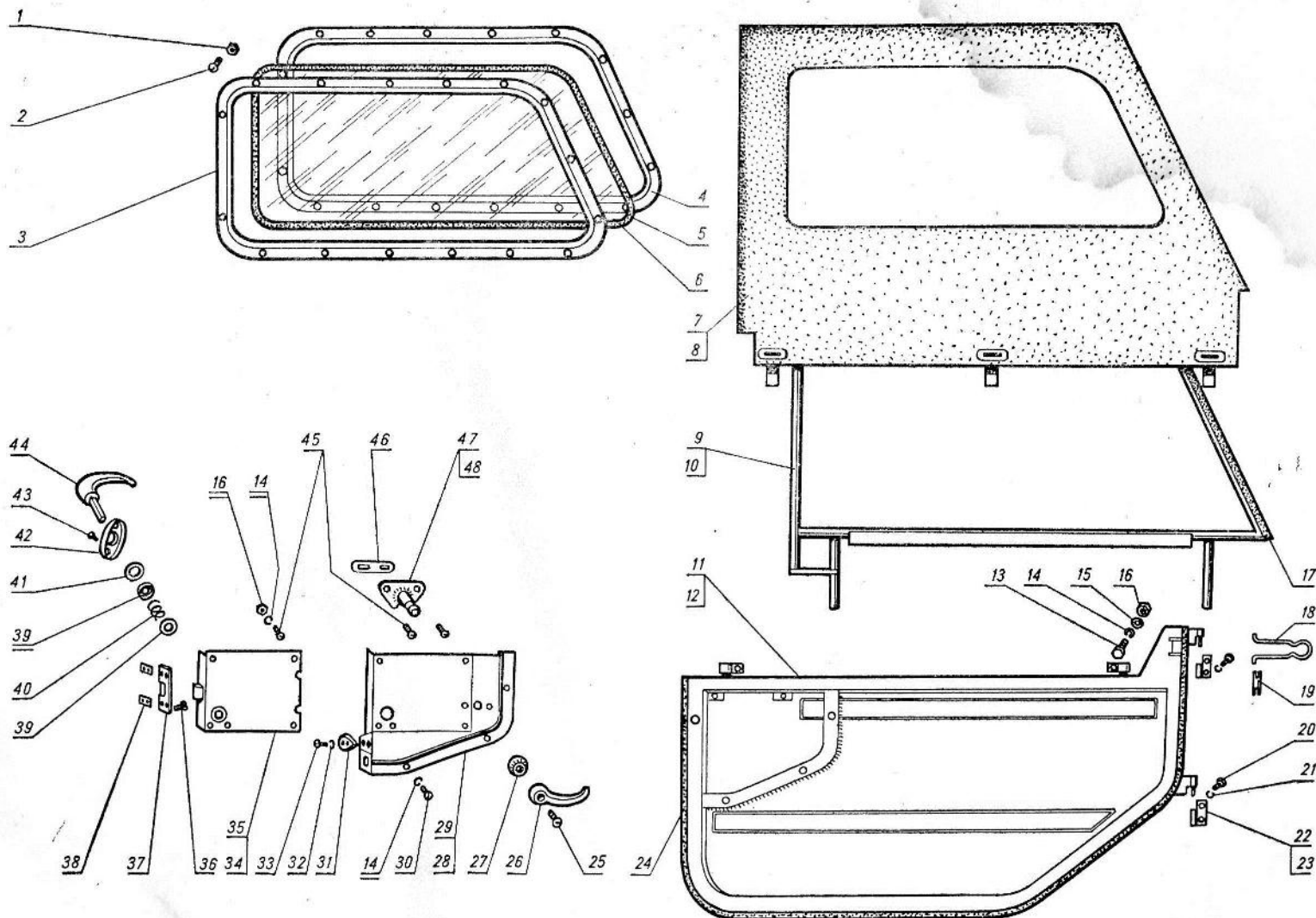


Рис. 103. Установка дверей 969-6100.

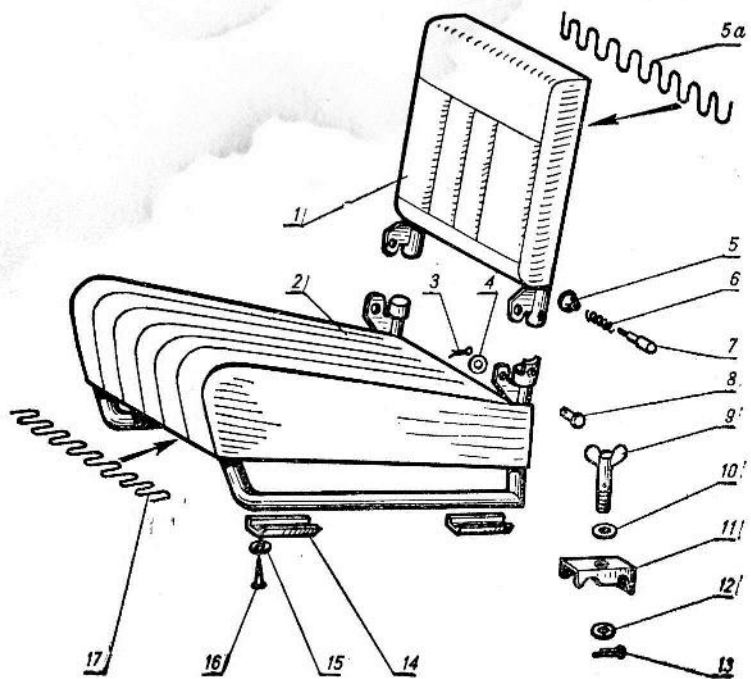


Рис. 104. Монтаж одностельного сиденья 969М-6830.

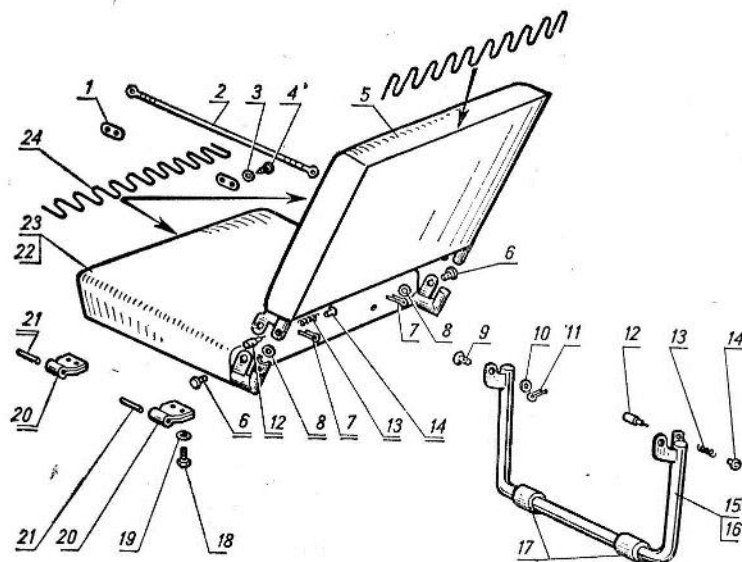


Рис. 105. Монтаж откидного сиденья правого и левого 969М-6870000, 969М-6870001.

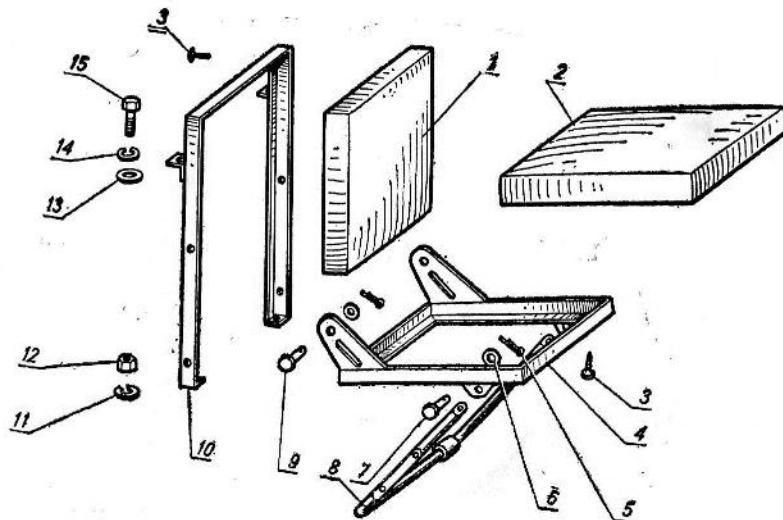


Рис. 106. Монтаж бокового откидного сиденья 969-7500.

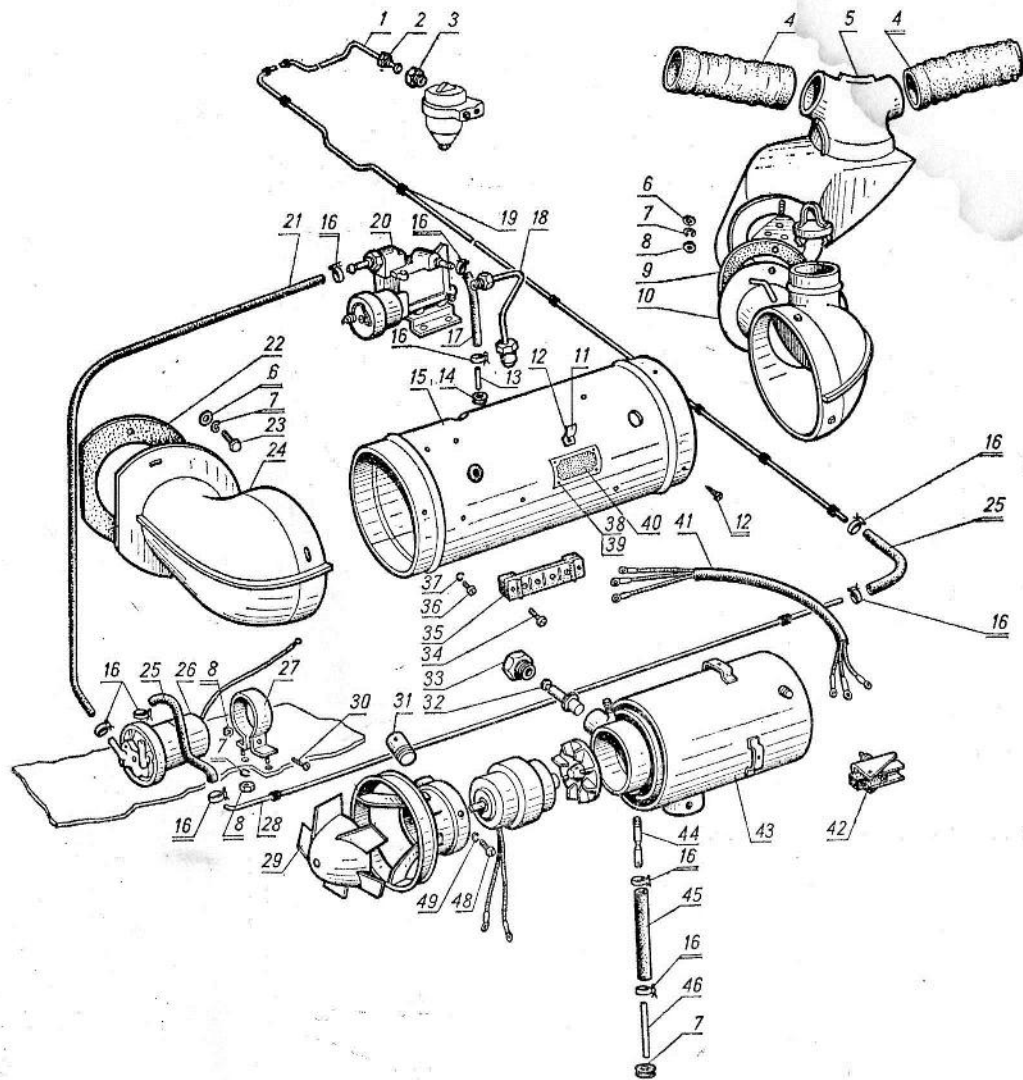


Рис. 107. Отопление кузова 969-8101.
 Монтаж отопительной установки и
 бензопровода отопителя 969-8107,
 969-8123.

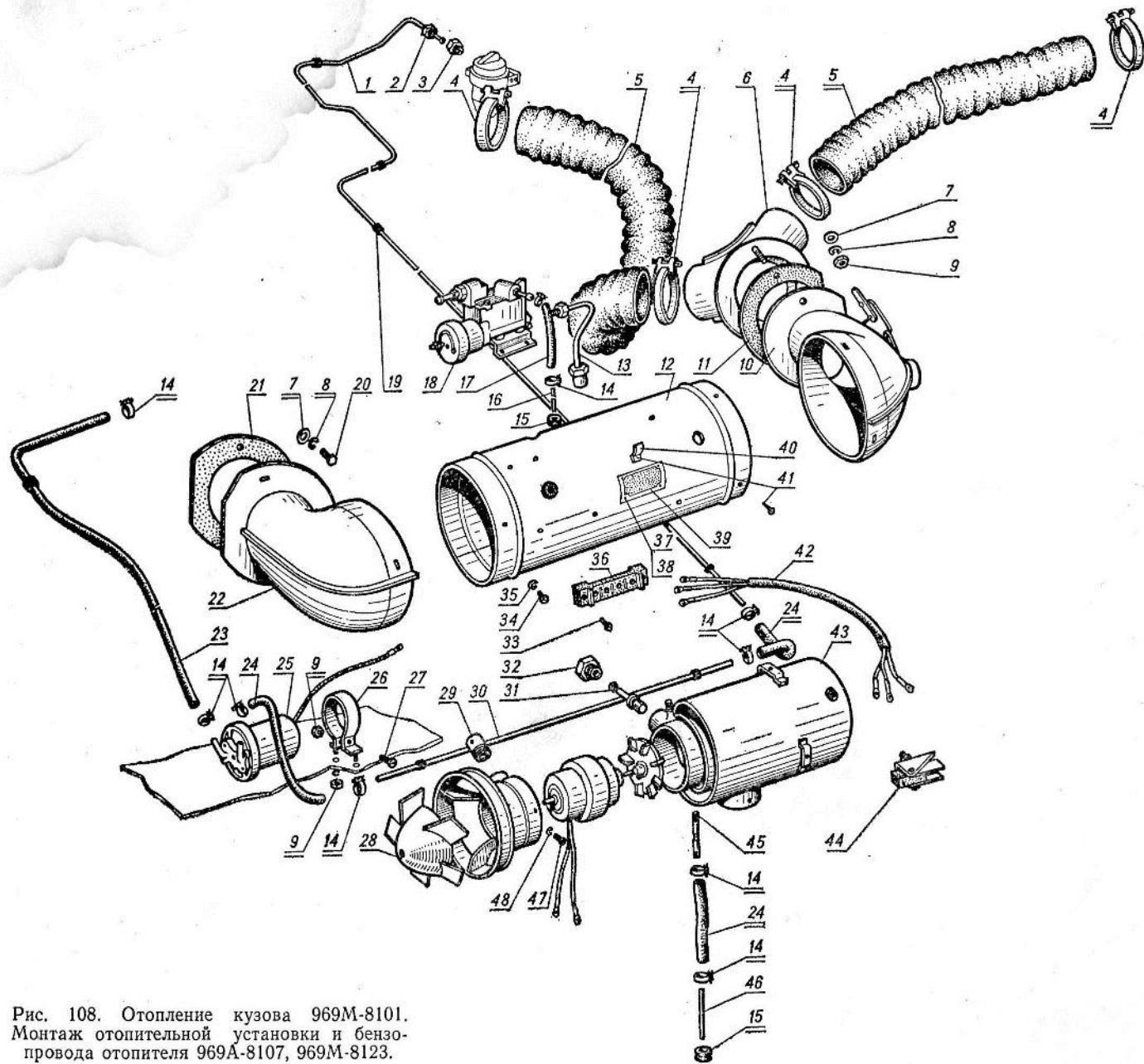


Рис. 108. Отопление кузова 969М-8101.
 Монтаж отопительной установки и бензо-
 провода отопителя 969А-8107, 969М-8123.

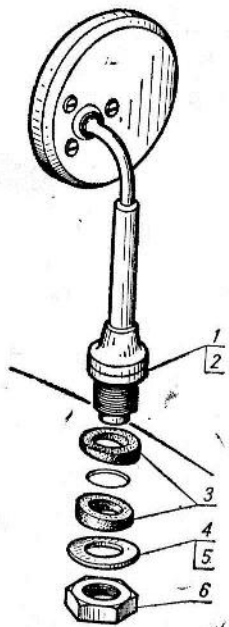


Рис. 109. Монтаж зеркала наружного 969-8201.

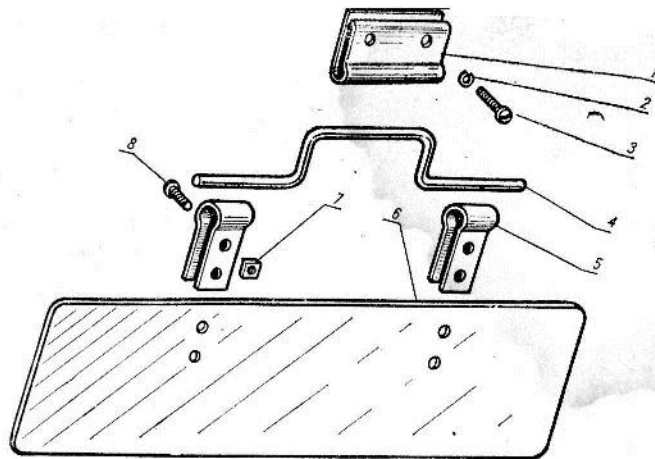


Рис. 110. Установка противосолнечного козырька 969-8204-1.

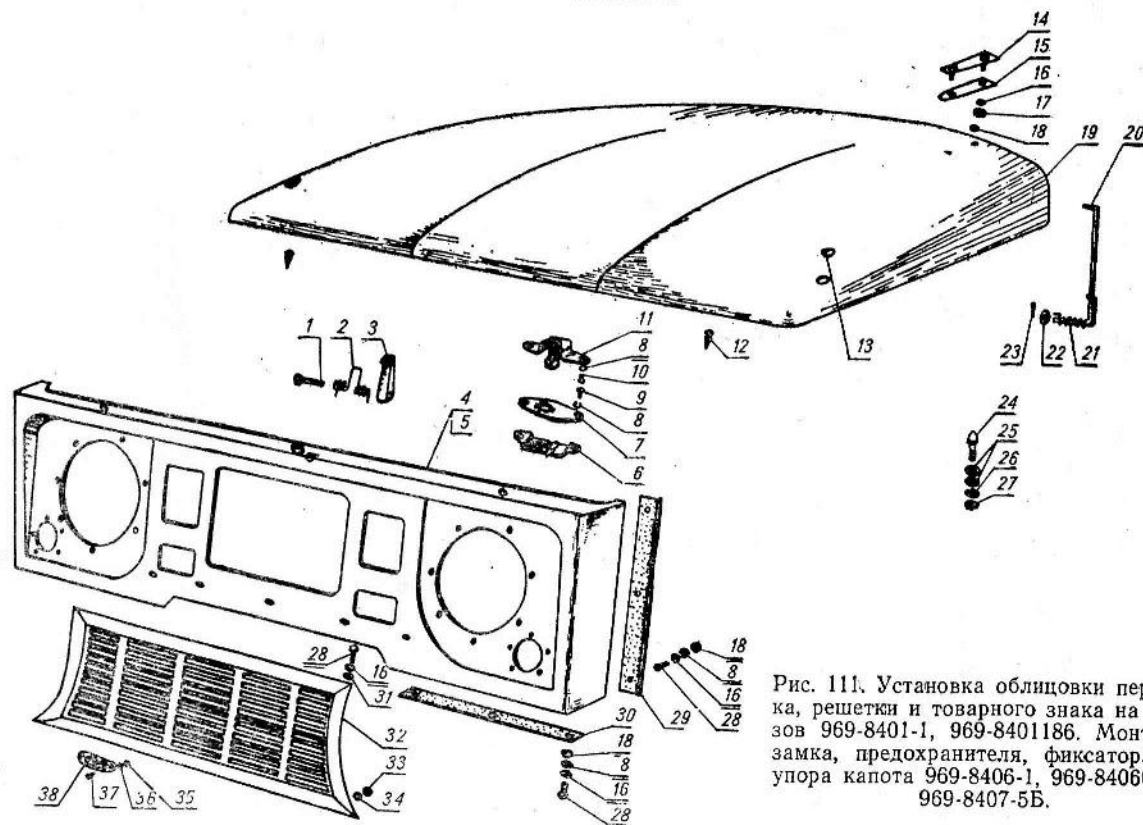


Рис. 111. Установка облицовки передка, решетки и товарного знака на кузов 969-8401-1, 969-8401186. Монтаж замка, предохранителя, фиксатора и упора капота 969-8406-1, 969-8406076, 969-8407-5Б.

Бесплатно