



АВТОМОБИЛЬ
ЛуАЗ-969М

**РУКОВОДСТВО
ПО ЭКСПЛУАТАЦИИ**

АВТОМОБИЛЬ ЛуАЗ-969М

**РУКОВОДСТВО ПО ЭКСПЛУАТАЦИИ
РЭ 37 206.334—89**

Киев «Реклама» 1989

Внимание!

Получая автомобиль, проверьте его комплектность (запасное колесо, инструмент, ключи замка зажигания и другие принадлежности) в соответствии с прилагаемыми документами.

Чтобы успешно эксплуатировать автомобиль, внимательно ознакомьтесь с особенностями его конструкции и точно соблюдайте указания, изложенные в настоящем руководстве.

Руководство составлено по материалам отделов главного конструктора Луцкого автомобильного завода и Мелитопольского моторного завода.

Сварочный в Вовн

V ₁ x 220 В	I ₁ x 0,5 А
V ₁ H 170 В	I ₁ H 50 А
V ₂ x 50 В	I ₂ x —
V ₂ H 30 В	I ₂ H 160 А

ВВЕДЕНИЕ

Грузопассажирский, микролитражный, полноприводный автомобиль повышенной проходимости ЛуАЗ-969М предназначен для перевозки пассажиров и грузов по дорогам всех категорий и по бездорожью, включая мокрые глинистые, болотистые, песчаные, снежные участки и водные преграды глубиной до 0,45 м.

Автомобиль имеет открытый двухдверный металлический кузов со съемным мягким верхом и откидным задним бортом, рассчитан на эксплуатацию при температуре окружающего воздуха от 40 до минус 40 °С.

В связи с постоянной работой по совершенствованию автомобиля, повышению его надежности и улучшению условий эксплуатации в конструкцию могут быть внесены изменения, не отраженные в настоящем издании.

ТРЕБОВАНИЯ БЕЗОПАСНОСТИ И ПРЕДУПРЕЖДЕНИЯ

При эксплуатации автомобиля необходимо соблюдать следующие основные требования безопасности и правила пожарной безопасности:

1. Затормозить после установки автомобиля (при техническом обслуживании) стояночным тормозом и подложить упоры под колеса.

2. Не проводить техническое обслуживание с работающим двигателем за исключением регулировок самого двигателя.

3. Соблюдать при переносе аккумуляторной батареи меры предосторожности от попадания электролита на одежду и открытые части тела.

Соблюдать особую осторожность в обращении с этилированным бензином и тормозными жидкостями, так как они ядовиты.

4. Запрещается эксплуатировать автомобиль без дуг безопасности.

5. Запрещается во избежание отравления угарным газом работа двигателя и отопительной установки в закрытых помещениях без специальных вытяжных устройств, а также длительное пользование отопительной установкой на стоянке при работающем двигателе.

6. При выявлении течи бензина в системе питания, отопления и течи масла в двигателе, коробке передач и др. агрегатах эксплуатация автомобиля запрещена.

7. Следить за состоянием и исправностью электропроводов, электрооборудования, надежностью крепления проводов высокого напряжения.

8. Запрещается:

эксплуатация автомобиля с открытой крышкой горловины бензобака; при заправке автомобиля топливом курить и пользоваться огнем, запуск отопительной установки с засоренными дренажными (сливными) трубками;

мыть силовой агрегат бензином, а также хранить тару из-под легковоспламеняющихся и горючих жидкостей, за исключением топлива в баке;

отогревать трубопроводы системы питания и масляной системы автомобиля открытым огнем. Разрешается отогревать горячей водой, паром; оставлять автомобиль с включенным зажиганием.

В период обкатки нового автомобиля (первые 2000 км пробега) необходимо строго соблюдать все указания, изложенные в разделе «Особенности эксплуатации».

Исправная работа автомобиля и длительный срок службы могут быть обеспечены только при регулярном уходе и соблюдении всех правил, изложенных в настоящем руководстве:

1. Моменты затяжки болтов и гаек, указанные в руководстве, превышать не рекомендуется.

2. Работу двигателя следует систематически прослушивать. Отрегулированный двигатель должен работать плавно, без перебоев. При появлении посторонних стуков обязательно установить причину и устранить ее.

На двигателе воздушного охлаждения из-за отсутствия водяной рубашки и наличия интенсивного оребрения довольно четко прослушивается работа поршневой группы, привода распределения, уравнивающего и клапанного механизмов. Поэтому нельзя считать признаком неисправности двигателя периодический стук клапанов и толкателей при номинальных зазорах в клапанном механизме, а также ровный, но не резкий шум высокого тона от работы привода механизма распределения.

3. Нельзя допускать работу двигателя с нарушенной установкой опережения зажигания или с нарушением величины зазоров в клапанном механизме.

4. Необходимо следить за нормальной работой свечей и состоянием контактов системы зажигания.

Категорически запрещается применять свечи зажигания, не рекомендованные настоящим руководством.

5. Не допускать перегрева двигателя (температура масла выше 120 °С) и прогревать его в холодную погоду (двигатель воздушного охлаждения быстро стынет после остановки).

Для предотвращения перегрева двигателя во время эксплуатации автомобиля при температуре окружающего воздуха выше 15 °С снять брызговики мотоотсека (кожухи, расположенные слева и справа от поддона картера двигателя). При температуре ниже минус 15 °С необходимо утеплять капот.

6. Передачи необходимо переключать своевременно и плавно. Время движения автомобиля на низких передачах с большими оборотами двигателя — и на высоких — с малыми оборотами двигателя — следует сокращать. При потере скорости (движение на подъем, крутой поворот) рекомендуется своевременно переходить на низшие передачи. Нельзя допускать пробуксовки сцепления. Необходимо усвоить приемы пуска двигателя при различных температурах воздуха.

7. При езде по дорогам с твердым покрытием не включать задний мост. Блокировку дифференциала заднего моста необходимо осуществлять при движении на низких передачах для преодоления труднопроходимых участков.

8. Во избежание поломки колесных редукторов, полуосей и износа шин не допускается блокировка дифференциала заднего моста при движении по криволинейному участку пути с твердым покрытием.

9. На стоянке не рекомендуется пользоваться отопительной установкой более 30 мин, а также при слабо заряженной аккумуляторной батарее.

ТЕХНИЧЕСКАЯ ХАРАКТЕРИСТИКА

ОСНОВНЫЕ ДАННЫЕ

Полезная нагрузка автомобиля, кг	400 кг (2 чел. и 250 кг или 4 чел. и 100 кг)
Полная масса автомобиля, кг	1360
Распределение нагрузки на дорогу от автомобиля, кН (кгс):	
снаряженного	
через переднюю ось	6,1 (610)
через заднюю ось	3,5 (350)

полной массой	
через переднюю ось	6,9 (690)
через заднюю ось	6,7 (670)
База (расстояние между осями колес), мм	1800
Колея колес, мм:	
передних	1335
задних	1330
Дорожный просвет, мм	280
Максимальная скорость с полной нагрузкой, км/ч	85
Контрольный расход * топлива на 100 км пробега при полной нагрузке с постоянной скоростью движения 60 км/ч, л	9,6
Полная масса буксируемого прицепа, кг	300
Наименьший радиус поворота автомобиля по оси следа переднего внешнего колеса, м	5
Наружный габаритный радиус поворота автомобиля по переднему бамперу, м, не более	5,5
Максимальный подъем, преодолеваемый автомобилем с полной нагрузкой, %	58
Тормозной путь автомобиля полной массой, движущегося со скоростью 80 км/ч, м, не более	50,7
Глубина преодолеваемого брода, м	0,45
Габаритные размеры (номинальные), мм:	
длина	3390
ширина	1610
высота (в ненагруженном состоянии)	1770

ДВИГАТЕЛЬ

Модель	MeM3-969A
Тип и тактность	карбюраторный, четырех- тактный
Количество цилиндров и их расположение	4, V-образное с углом раз- вала 90°
Порядок работы двигателя	1—3—4—2
Фазы газораспределения	впускные клапаны — откры- тие 20° до ВМТ, закрытие 60° после НМТ, выпускные клапаны — открытие 60° до НМТ, закрытие 20° после ВМТ
Диаметр цилиндра, мм	76
Ход поршня, мм	66
Рабочий объем, л	1,297
Степень сжатия	7,2
Мощность, кВт (л.с.):	
брутто	30,9 (42)
Частота вращения коленчатого вала, мин ⁻¹ (об/мин), при мощности:	
брутто	4200
Крутящий момент, Н·м (кгс·м):	
брутто	74,5 (7,6)
Частота вращения, мин ⁻¹ (об/мин), при крутящем моменте:	
брутто	2700—2900
Удельный расход топлива, г/кВт·ч (г/л.с.·ч), при мощности:	
брутто	315—333 (232—245)

* Контрольный расход топлива не является эксплуатационной нормой, а служит лишь для определения технического состояния автомобиля.

Масса двигателя, укомплектованного всеми агрегатами, без выхлопной системы и воздушного фильтра, кг	100
Масса двигателя в сборе с коробкой передач и сцеплением без выхлопной системы и воздушного фильтра, кг	148
Система питания	принудительная
Карбюратор	один, К-133Б, однокамерный с падающим потоком
Воздушный фильтр	МеМЗ-968, комбинированный, инерционно-масляный, с фильтрующим элементом
Топливный насос	диафрагменный с рычагом ручной подкачки
Система смазки	комбинированная — под давлением и разбрызгиванием
Масляный фильтр	два (грубой очистки — сетчатый и центробежный)
Масляный насос	шестеренчатый, привод от распределительного вала двигателя
Система охлаждения:	
двигателя	воздушная, принудительная на нагнетание
масла	воздушная, принудительная с масляным радиатором
Вентилятор	осевой, расположен в развале цилиндров на одном валу с якорем генератора
Система выпуска газа	с одним глушителем

ТРАНСМИССИЯ

Сцепление	сухое, однодисковое
Привод выключения сцепления	гидравлический
Коробка передач	механическая с синхронизаторами на всех передачах переднего хода, кроме понижающей
Передаточные числа:	
понижающая передача	7,2
I »	3,8
II »	2,118
III »	1,409
IV »	0,964
передача заднего хода	4,156
Передний и задний мосты	ведущие; главная передача — коническая пара с круговыми зубьями, с передаточным числом 4,125; дифференциал — конический с двумя сателлитами; редуктор заднего моста — с блокировкой дифференциала
Масса редуктора заднего моста, кг	18
Приводной вал редуктора заднего моста	торсионного типа, с тремя подшипниковыми опорами
Редукторы колес	прямоугольная цилиндрическая пара наружного зацепления

	с передаточным числом 1,294
Масса колесного редуктора, кг	13
Полуоси	с карданными шарнирами

РАМА И ПОДВЕСКА

Рама	штампованная, сварная, лонжероны и шесть поперечин
Передняя и задняя подвески	независимые, торсионные на продольных рычагах
Амортизаторы	гидравлические, телескопические, двустороннего действия

КОЛЕСА И ШИНЫ

Колеса	штампованные, дисковые. Размер обода 102J—330 (4J×13) или 114J—330 $(4\frac{1}{2}J\times 13)$
Шины	низкого давления 150—330 (5,90—13) с рисунком протектора повышенной проходимости
Количество колес (в том числе запасных)	5 (1)

РУЛЕВОЕ УПРАВЛЕНИЕ

Рулевой механизм	глобоидальный червяк с двухгребневым роликом
Передаточное число рулевого механизма	17

ТОРМОЗА

Рабочий (ножной)	колодочный, барабанный с двухконтурным гидравлическим приводом. Контур передних тормозов снабжен гидровакуумным усилителем
Стояночный	колодочный, барабанный с механическим приводом, действующим на колодки тормозов задних колес

ЭЛЕКТРООБОРУДОВАНИЕ

Система проводки	однопроводная, отрицательные выводы источников и потребителей тока соединены с «массой» автомобиля
Номинальное напряжение, В	12
Генератор	Г502А, переменного тока, трехфазный, мощностью 350 Вт со встроенным выпрямительным блоком
Регулятор напряжения	РР310 В, вибрационный
Аккумуляторная батарея	6СТ-55, емкостью 55 А·ч

Катушка зажигания	Б-115В
Распределитель зажигания	1701-3606 с центробежным и вакуумным регуляторами угла опережения зажигания
Свечи зажигания	А23-1
Стартер	40-3708 правого вращения, смешанного возбуждения, мощностью 1,13 кВт (1,54 л.с.) с тяговым реле РС-904А
Приборы освещения и сигнализации:	
фары	ФГ 122=БВ, с двухнитевыми лампами (ближнего и дальнего света)
подфарники	ПФ 145, два
фонари задние	ФП 132, два
фонарь заднего хода	ФП 135-В
фонарь освещения номерного знака	14-3717, два
плафон освещения кузова	ПК 142
подкапотная лампа	ПД 308-Б
указатель поворота боковой	УП 122 Б, два
Дополнительное оборудование:	
звуковой сигнал	С 311-01
штепсельная розетка	47 К
стеклоочиститель	СЛ 201Л, двухщеточный
реле включения стартера	РС 534
реле-прерыватель указателей поворотов	РС 950-К
Реле сигнализации о выходе из строя одного из контуров тормозной системы	РС 525

КУЗОВ

Тип кузова	металлический, открытый, двухдверный, с откидывающимся задним бортом; снабжен съемным мягким тентом и дугами безопасности
Сиденья	передние — отдельные, мягкие, регулируемые в продольном направлении, спинки имеют регулировку наклона и откидываются назад; задние — два, одноместные, мягкие; откидные, складывающиеся над колесными нишами
Площадь платформы, м ²	1,4
Вентиляция	воздухом, поступающим снаружи через подвижные стекла надставок дверей или через люк вентиляции, расположенный на панели передка
Отопление	воздухом, проходящим через бензиновую отопительную установку (предназначенную также для обдува ветрового стекла и предпускового подогрева двигателя)

ОТОПИТЕЛЬНАЯ УСТАНОВКА

Теплопроизводительность, Вт, не менее	3000
Количество подогреваемого воздуха, м ³ /ч	85
Степень нагрева воздуха, °С	140
Расход топлива, л/ч, не более	0,7
Время розжига (при положительной температуре окружающего воздуха, заполненной топливной системой и предварительном прогреве свечи в течение 30 с), мин, не более	1,5
Ток, потребляемый свечой накаливания, А, не более	18
Напряжение, В	12
Максимальная потребляемая мощность электродвигателя, Вт	42

ОСНОВНЫЕ ДАННЫЕ ДЛЯ РЕГУЛИРОВКИ И КОНТРОЛЯ

Зазор между стержнем клапана и носком коромысла (двигатель холодный), мм	0,08 (для впускного), 0,1 (для выпускного)
Давление масла в двигателе (при частоте вращения 3000 мин ⁻¹ и температуре масла +80°С), МПа (кгс/см ²), не менее	0,2 (2)
Нормальная температура масла в двигателе, °С	70—110
Прогиб ремня вентилятора (при усилии 40 Н (4 кгс), мм	15—22
Зазор между контактами прерывателя, мм	0,35—0,45
Расстояние от плоскости разъема поплавковой камеры карбюратора до уровня бензина, мм	21—23,5
Зазор между электродами свечей, мм	0,60—0,75
Угол развала передних колес (нерегулируемый), ...°	1,5
Схождение колес (без нагрузки), мм	1—3
Угол поворота переднего внутреннего колеса, ...°	30—2°30'
Давление воздуха в шинах, МПа (кгс/см ²)	0,17±0,01 (1,7±0,1)
Угол свободного поворота рулевого колеса в положении, соответствующем движению по прямой, ...°, не более	14
Уровень тормозной жидкости в бачках главных цилиндров гидроприводов сцепления и тормозов (от верхней кромки бачка), мм	10—15
Свободный ход педали сцепления, мм	33—65
Свободный ход педали тормоза, мм	2—11

ПАСПОРТНЫЕ ДАННЫЕ

На заводской табличке автомобиля указаны — товарный знак завода-изготовителя, модель, вариант исполнения и номер автомобиля, модель и вариант исполнения двигателя. Вторая строка таблички (идентификационный номер автомобиля) расшифровывается: первые три буквы обозначают географическую зону, страну и завод-изготовитель (X — Европа, Т — СССР, D — Луцкий автозавод); шесть следующих цифр обозначают модель автомобиля; следующая буква — код года выпуска автомобиля (K — 1989, L — 1990, M — 1991).

Табличка шасси с идентификационным номером автомобиля приварена на верхней полке передней части правого лонжерона рамы.

Модель, номер и год выпуска двигателя выбиты на левой стороне картера рядом с местом крепления топливного насоса.

МЕХАНИЗМЫ УПРАВЛЕНИЯ, КОНТРОЛЬНО-ИЗМЕРИТЕЛЬНЫЕ ПРИБОРЫ И ВСПОМОГАТЕЛЬНОЕ ОБОРУДОВАНИЕ КУЗОВА

Расположение механизмов управления и оборудование места водителя показаны на рис. 1.

Кнопка 1 выключателя аварийной сигнализации. При нажатой кнопке включаются в мигающем режиме все указатели поворотов и контрольная лампа в самой кнопке. Выключение — при повторном нажатии на кнопку.

Ручка 6 центрального переключателя света может быть установлена в одно из следующих фиксированных положений:

первое — ручка утоплена до упора — выключено;

второе — ручка вытянута до половины — включен свет в подфарниках и задних фонарях, освещение номерного знака и контрольно-измерительных приборов;

третье — ручка вытянута полностью — включен дополнительно свет фар.

Ручка 8 переключателя отопительной установки фиксируется в трех положениях аналогично ручке 6. Пользование ручкой описано в разделе «Отопление».

Пепельница 9. Чтобы открыть пепельницу, потянуть за выступ, нажимая на пластину гашения сигарет.

Ручка 10 привода воздушной заслонки карбюратора. При вытягивании ручки воздушная заслонка закрывается.

Внутреннее зеркало 12 заднего вида предназначено для наблюдения за дорогой позади автомобиля. При ослеплении светом фар сзади идущего автомобиля изменить рычажком 11 угол наклона зеркала.

Крышка 16 вещевого ящика. Чтобы открыть крышку, необходимо потянуть ее за выступ в верхней части на себя.

Ручка 17 заслонки распределителя подогретого воздуха. Чтобы закрыть заслонку, необходимо отвернуть ручку на пол-оборота, перевести вправо до упора и снова завернуть.

Рычаг 18 переключения передач. На рукоятке рычага нанесена схема переключения передач.

Рычаг 19 привода люка вентиляции может быть установлен в любое из трех фиксированных положений. При крайнем правом положении рычага люк закрыт; при крайнем левом положении — полностью открыт.

Рычаг 31 блокировки дифференциала редуктора заднего моста. Для блокировки дифференциала потянуть рычаг вверх.

Рычаг 32 привода стояночного тормоза. Для затормаживания задних колес потянуть рычаг вверх, для растормаживания — нажать на кнопку в торце рычага и переместить его вниз до упора.

Рычаг 33 включения редуктора заднего моста и понижающей передачи. На рукоятке рычага нанесена схема, символика которой означает:

ЗМ — включен задний мост; ПП — включена понижающая передача.

Рычаг 36 переключателя стеклоочистителя и омывателя. Ключ зажигания находится в положении I и III.

При положении рычага: I — стеклоочиститель выключен; II — стеклоочиститель включен, III — не используется.

Перемещением рычага на себя включается омыватель ветрового стекла.

Замок 38 зажигания с противоугонным устройством. Ключ в замке зажигания может занимать одно из положений, приведенных на рисунке.

0 — противоугонное устройство выключено, потребители электроэнергии выключены;

I — включено зажигание;

II — включены зажигание и стартер. Это положение не фиксировано;

III — стоянка, зажигание выключено и при вынутом ключе включено противоугонное устройство, для фиксации рулевого колеса его следует слегка повернуть в обе стороны.

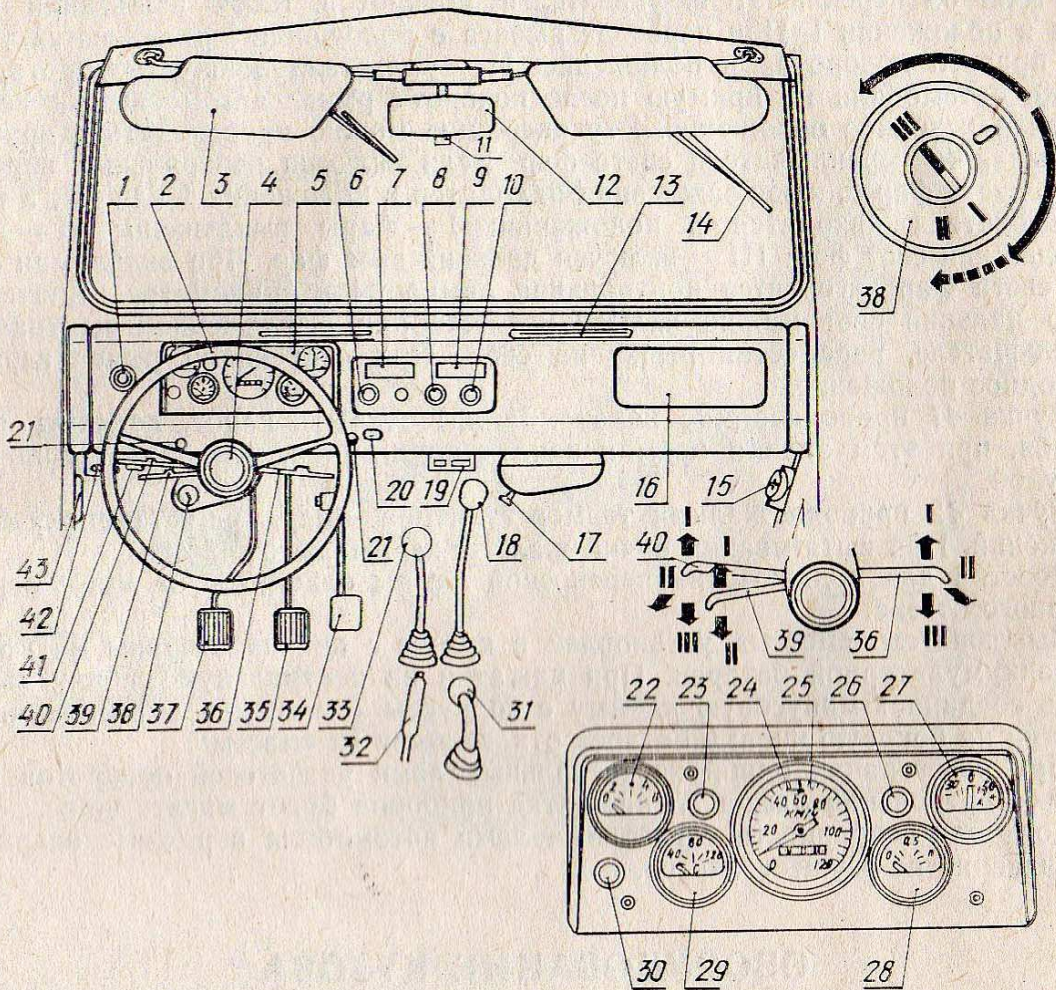


Рис. 1. Механизмы управления и оборудование места водителя:

1 — выключатель аварийной сигнализации; 2 — колесо рулевое; 3 — козырьки противосолнечные; 4 — кнопка звукового сигнала; 5 — щиток приборов; 6 — ручка центрального переключателя света; 7 — фонарь освещения салона кузова; 8 — ручка переключателя отопительной установки; 9 — пепельница; 10 — ручка привода воздушной заслонки карбюратора; 11 — рычажок изменения угла наклона зеркала; 12 — внутреннее зеркало заднего вида; 13 — сопло для обдува стекла ветрового окна; 14 — щетка стеклоочистителя; 15 — спираль отопительной установки контрольная; 16 — крышка вещевого ящика; 17 — ручка заслонки распределителя подогретого воздуха; 18 — рычаг переключения передач; 19 — рычаг привода люка вентиляции; 20 — лампа отопительной установки контрольная; 21 — предохранитель тепловой кнопочный; 22 — указатель давления масла; 23 — лампа указателей поворотов контрольная; 24 — лампа включения дальнего света фар контрольная; 25 — спидометр; 26 — лампа сигнализации исправности тормозов контрольная; 27 — амперметр; 28 — указатель уровня топлива; 29 — указатель температуры масла; 30 — лампа (не подключена); 31 — рычаг блокировки дифференциала редуктора заднего моста; 32 — рычаг привода стояночного тормоза; 33 — рычаг включения редуктора заднего моста и понижающей передачи; 34 — педаль привода дроссельной заслонки карбюратора; 35 — педаль привода рабочего тормоза; 36 — рычаг переключателя стеклоочистителя и омывателя; 37 — педаль привода сцепления; 38 — замок зажигания; 39 — рычаг переключателя указателей поворотов; 40 — рычаг переключателя света фар; 41 — ручка привода замка капота; 42 — ручка привода жалюзи терморегулятора; 43 — блок плавких предохранителей.

Для выключения противоугонного устройства и предотвращения поломки ключа перед его проворотом необходимо, слегка проворачивая рулевое колесо вправо—влево, повернуть ключ в положение 0.

В положении III могут работать стеклоочиститель и омыватель ветрового стекла, отопитель и приборы наружного и внутреннего освещения.

На автомобиле может быть установлен замок зажигания без противоугонного устройства.

Рычаг 39 переключателя указателей поворотов. Ключ зажигания находится в положении I. При переводе рычага в положение I включаются указатели правого поворота, в положение II — указатели левого поворота. При выходе автомобиля на прямую после поворота рычаг автоматически возвращается в исходное положение. Эту операцию можно производить и вручную.

Рычаг 40 переключателя света фар. Если включен центральный переключатель света фар 6, ключ зажигания находится в положении I или III, а рычаг переключателя находится в положении: I — фары выключены; II — включен ближний свет фар; III — включен дальний свет фар. При включении дальнего света фар загорается контрольная лампа 24 в спидометре. Кратковременно дальний свет можно включить также при выключенном центральном переключателе, переместив рычаг на себя. При отпуске рычаг вернется в исходное положение.

Ручка 41 привода замка капота. Чтобы открыть капот, потянуть ручку на себя, при этом задняя кромка капота поднимется, что позволит поднять его рукой.

Ручка 42 привода жалюзи терморегулятора имеет ряд промежуточных положений. При вытягивании ручки жалюзи закрываются.

Розетка для подключения переносной лампы находится на щите передка моторного отсека.

Выключатель «массы» установлен в кузове с правой стороны на контейнере аккумуляторной батареи. При нажатии на центральную кнопку выключатель соединяет минусовую клемму с корпусом («массой») автомобиля. При нажатии на боковую кнопку батарея отключается от «массы».

При перегорании одной из сигнальных ламп указателей поворотов автомобиля контрольная лампа 23 на щитке приборов будет мигать чаще.

Контроль исправности сигнальных ламп автомобиля в режиме аварийной сигнализации не осуществляется.

ОБОРУДОВАНИЕ КУЗОВА

Для шумоизоляции пола предусмотрены резиновые коврики и панели. Для установки панелей (левой, правой) необходимо снять передние резиновые коврики пола (левый, правый) и передние сиденья. Панели устанавливаются битумным слоем вверх.

Внимание! В случае транспортирования (хранения) панелей при минусовых температурах, панели перед установкой должны быть выдержаны не менее 24 часов при температуре 15—25 °С.

Автомобиль снабжен тентом, смонтированным на трубчатом каркасе (рис. 2).

При необходимости тент можно снять, для чего:

отогнуть скобы 15;

снять прижимы уплотнения тента 16, 8;

отстегнуть ремни 13 в задней части кузова и на боковинах и снять тент со скоб 12;

отвернуть болты 1, снять верхние 7 и боковые 19 прижимы дверных проемов, отстегнуть привязные ремни тента (на рисунке не показаны) с передней дуги 18 безопасности.

Сложив тент, вынуть его из паза каркаса ветрового окна 4.

Рама ветрового окна может быть откинута на капот (при снятом тенте) и закреплена на нем двумя прижимами, которыми крепятся задние откидные сиденья.

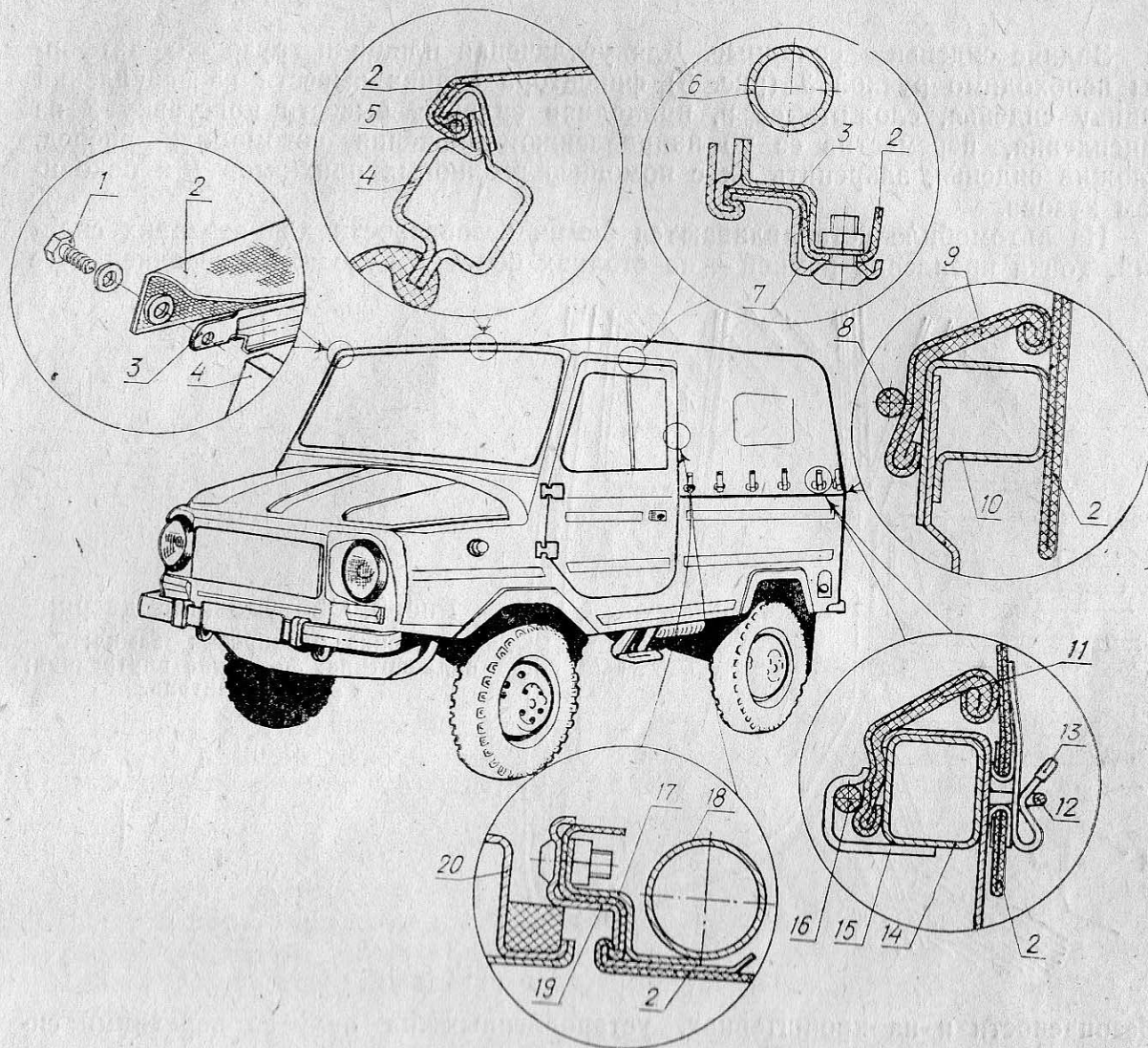


Рис. 2. Тент:

1 — болт; 2 — тент; 3 — желобок дверного проема верхний; 4 — каркас ветрового окна; 5 — шнур; 6 — связь дуг передняя; 7 — прижим дверного проема верхний; 8, 16 — прижим уплотнения тента; 9, 11 — клапан пылезащитный; 10 — каркас заднего борта; 12, 15 — скоба; 13 — ремень; 14 — каркас боковины; 17 — желобок дверного проема боковой; 18 — дуга тента передняя; 19 — прижим дверного проема боковой; 20 — дверь.

Капот в открытом положении удерживается упором.

Чтобы открыть двери снаружи, нажать на кнопку, помещенную в неподвижной ручке. Левая дверь запирается снаружи с помощью ключа, вставляемого в скважину кнопки замка. Изнутри двери открываются поворотом ручки 3 (рис. 3) на себя от плоскости двери. Для блокировки замка двери изнутри нажать на кнопку 1 при полностью закрытой двери.

Задний борт в открытом положении может использоваться для перевозки длинномерных грузов. В закрытом положении фиксируется запорами.

Сиденья. Конструкция передних сидений допускает передвижение в удобное для водителя и пассажира положение.

Для регулировки положения передних сидений в продольном направлении повернуть вниз ручку 1 (рис. 4). После перемещения сиденья ручку отпустить. Наклон спинки на небольшой угол осуществляется вращением ручки 2. Поднять ручку 2, придать спинке желаемый наклон и отпустить ручку. Для посадки пассажиров на задние сиденья нажать на ручку 3 фиксатора и наклонить переднее сиденье вперед.

Задние сиденья — складные. Для увеличения площади грузовой платформы необходимо ручкой 3 (рис. 5) фиксатора спинки вывести из зацепления спинку сиденья, сложить ее и, приподняв сиденье, вывести подставку 2 из зацепления, переместив ее по направлению движения автомобиля вперед. Сложив сиденья, закрепить их с помощью резиновых прижимов 1 к боковинам кузова.

На автомобиле устанавливаются ремни безопасности для передних сидений. Точки крепления ремней — на стойках боковин кузова, на передней дуге

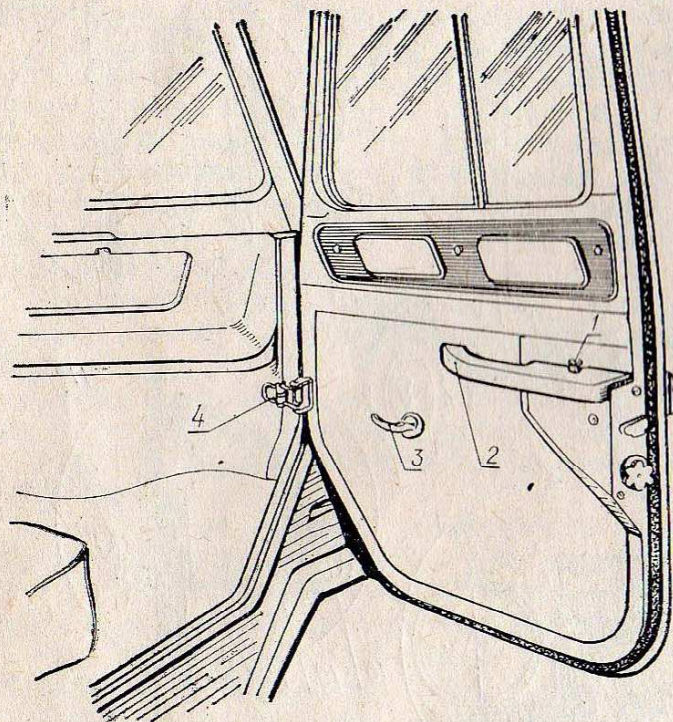


Рис. 3. Оборудование двери:
1 — кнопка блокировки замка; 2 — подлокотник; 3 — ручка внутренняя;
4 — ограничитель.

безопасности и на кронштейнах, установленных на полу за передними сиденьями.

Омыватель ветрового стекла служит для очистки (совместно со стеклоочистителем) ветрового стекла от загрязнения. При необходимости прочищать булавкой или тонкой проволокой отверстия в распылителях и продувать фильтр на всасывающей трубке. При работе омывателя струя воды должна быть направлена в верхнюю часть сектора, описываемого щеткой стеклоочистителя. Изменение направления струи осуществляется поворачиванием распылителя в головке с помощью вставленной в отверстие булавки.

Во избежание выхода из строя насоса омывателя необходимо следить за нормальным уровнем жидкости в бачке, не допуская его снижения ниже 20 мм над плоскостью дна.

Заправку бачка омывателя производить чистой водой, в зимнее время — специальной жидкостью (например, НИИСС-4).

Уход за кузовом. Для сохранения хорошего внешнего вида автомобиля постоянно проводить профилактический уход за покрытием. Не применять для мойки автомобиля содовые и щелочные растворы, т. к. после их использования покрытие кузова тускнеет. Для длительного сохранения лакокрасочного покрытия, а также резиновых уплотнителей стекол кузова, не оставлять автомобиль продолжительное время на солнце и не допускать попадания на них кислот, растворов соды, тормозной жидкости и бензина.

Для снятия незначительных загрязнений с поверхности кузова и при появлении матовости (тускнения) покрытия рекомендуется применять полировочные составы. При незначительном повреждении лакокрасочного покрытия кузова поврежденную поверхность выправить, если это необходимо, очистить от загрязнений, зашлифовать, протереть мягкой сухой ветошью и покрасить. В случае значительного повреждения поверхности кузова (до металла), зашпаклевать с последующей подсушкой и закрасить в цвет кузова.

Во время эксплуатации автомобиля рекомендуется периодически для сохранения кузова от преждевременного разрушения обрабатывать поверхности, особенно закрытые полости — стыки брызговиков и обвязки боковины с боковиной, панели задка и поперечины, внутренней и наружной панели двери (при снятой внутренней обшивке), средней стойки боковины и боковины; усилители заднего борта — антикоррозионным составом типа «Мальвин». Для

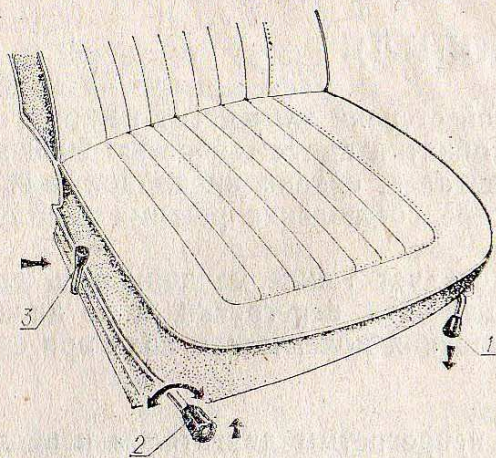


Рис. 4. Сиденье переднее:

1 — ручка блокирующая; 2 — ручка регулировки наклона спинки; 3 — ручка фиксатора сиденья.

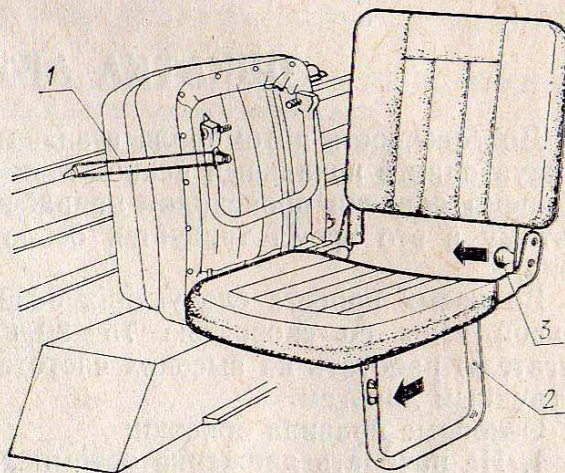


Рис. 5. Сиденье заднее:

1 — прижим; 2 — подставка; 3 — ручка фиксатора спинки.

обработки закрытых полостей кузова использовать имеющиеся технологические отверстия (окна) — в усилителе под проемом двери, боковом левом и среднем усилителе заднего борта, средней стойке. В боковом левом усилителе заднего борта использовать отверстие под провода фонарей освещения номерного знака.

Поверхность днища кузова, покрытую противозащумной и антикоррозионной мастикой, по мере необходимости восстанавливать промазкой кистью или специальным распылителем.

Очищать по мере необходимости обивку сидений, для чего использовать нейтральное моющее средство с водой, а затем протереть насухо мягкой ветошью. Запрещается применение для очистки обивки из искусственной кожи бензина и растворителей.

ИНСТРУМЕНТ, ПРИНАДЛЕЖНОСТИ И ЗАПАСНЫЕ ЧАСТИ

Каждый автомобиль снабжен комплектом инструмента, принадлежностей и запасных частей в соответствии с упаковочным листом.

На время транспортирования комплект инструмента, принадлежностей и запасных частей размещен в инструментальных сумках. Малая сумка уложена в большой сумке, которая уложена в кузове автомобиля (в малой сумке — ключи, отвертки, плоскогубцы, прошивка; в большой — ключ 19×22 мм, ключ гайки фланца карбюратора, специальный ключ гаек колес «22», молоток, головка для гаек стартера и гаек головок цилиндров, лопатки для монтажа шин, удлинитель, насадка к шприцу, шприц, трубка для прокачивания тормозной системы, переносная лампа).

В процессе эксплуатации инструмент, принадлежности и запасные части укладываются в инструментальный ящик, который расположен в кузове слева.

Насос для накачивания шин устанавливается у заднего борта справа на резиновый буфер и крепится эластичным прижимом к скобе на держателе боковины.

Огнетушитель крепится двумя болтами с шайбами, ввернутыми в отверстия стойки левой боковины кузова за спинкой сиденья водителя.

ОБКАТКА АВТОМОБИЛЯ

Долговечность автомобиля в значительной степени зависит от режима его эксплуатации в начальный период — период обкатки протяженностью 2000 км. Во время обкатки происходит приработка деталей, осадка прокладок и т. д. Поэтому в это время требуется особо строгое соблюдение режима эксплуатации.

Во время пробега следующих 3000 км следует также не допускать длительной езды со скоростью 75—80 км/ч, избегать перегрузки и не давать двигателю работать на высоких частотах вращения коленчатого вала при езде по трудным дорогам.

Основные правила обкатки:

1. Не начинать движение автомобиля с непрогретым двигателем и не давать работать двигателю на высоких частотах вращения коленчатого вала. Двигатель следует прогревать при умеренных частотах вращения коленчатого вала до устойчивой работы его на холостом ходу.

2. Не перегружать двигатель. Грузоподъемность автомобиля 400 кг, включая массу водителя, пассажиров и грузов. Избегать езды по трудным дорогам — глубокой грязи, песку, крутым подъемам.

3. Не превышать скорости движения:

- на I передаче — 10 км/ч;
- на II » — 20 км/ч;
- на III » — 35 км/ч;
- на IV » — 50 км/ч;
- на понижающей » — 5 км/ч.

Кратковременные незначительные превышения указанных скоростей на I—II передачах можно допускать при разгоне автомобиля. Однако следует своевременно переходить на соответствующую передачу в зависимости от условий движения, избегать длительной езды с полностью нажатой педалью привода дроссельной заслонки.

4. При необходимости можно устанавливать несколько повышенную частоту вращения коленчатого вала двигателя на холостом ходу, так как в новом двигателе потери на трение выше, чем в приработавшемся, и на малых частотах вращения он может работать неустойчиво.

5. Контролировать температуру двигателя, коробки передач, заднего моста, колесных редукторов, тормозных барабанов. При нагреве выяснить причину и устранить ее.

6. Тщательно следить за соединением трубопроводов и при обнаружении течи сразу устранить ее.

7. Следить за состоянием всех креплений автомобиля, ослабевшие болты и гайки своевременно подтянуть.

Перед первым выездом необходимо провести такие работы:

1. Проверить уровень масла в картерах двигателя, коробки передач, заднего моста, колесных редукторов; электролита — в батарее; жидкости в бачках главного тормозного цилиндра и гидропривода выключения сцепления; масла — в поддоне воздушного фильтра. Проверить давление воздуха в шинах и натяжение ремня вентилятора; заполнить бензином бак и бачок стеклоомывателя водой (в холодное время — специальной жидкостью).

2. Проверить и при необходимости отрегулировать зазоры в клапанном механизме и правильность установки зажигания.

3. Пустить двигатель. Прослушать его работу и проверить нет ли течи масла и бензина.

4. Проверить затяжку гаек колес и при необходимости подтянуть.

5. Внимательно осмотреть автомобиль.

После пробега первых 2000 км следует:

1. Сменить масло в картере двигателя, коробки передач, редуктора заднего моста, колесных редукторов и в кожухе приводного вала.

2. Проверить и при необходимости отрегулировать зазоры в клапанном механизме.

3. Проверить зазоры в контактах распределителя зажигания и установку угла опережения зажигания, при необходимости отрегулировать.

Для более полного использования динамических качеств обкатанного автомобиля, предупреждения повышенного износа деталей силового агрегата и трансмиссии скорость езды при включенной соответствующей передаче должна быть в пределах:

на I передаче — 15 км/ч;

на II » — 10—30 км/ч;

на III » — 20—45 км/ч;

на IV » — 30—85 км/ч;

на понижающей » — 5—10 км/ч.

После правильной обкатки силового агрегата его долговечность зависит от последующего обслуживания и качества горюче-смазочных материалов, применяемых при эксплуатации.

ОСОБЕННОСТИ ЭКСПЛУАТАЦИИ

Двигатель MeM3-969A рассчитан на применение бензина А-76 «Л» летом и А-76 «З» зимой (по ГОСТ 2084—77).

Соблюдение сортности масел и смазок, рекомендуемых заводом, является важнейшим условием правильной эксплуатации автомобиля. Использование несоответствующих сортов масел и смазок приводит к быстрому износу деталей, увеличенному расходу эксплуатационных материалов и преждевременному выходу из строя автомобиля.

Расход топлива. Экономичная работа автомобиля обеспечивается:

1. Правильной регулировкой ходовой части. При этом для уменьшения потерь на трение необходимо:

правильно регулировать подшипники колесных редукторов;

поддерживать нормальное давление в шинах;

регулярно проверять сходжение передних колес и своевременно его регулировать;

регулярно смазывать автомобиль, применяя смазки, указанные в руководстве.

2. Правильной установкой зажигания.

3. Точной регулировкой карбюратора в сочетании со своевременной чисткой всей системы питания двигателя.

4. Правильными приемами вождения автомобиля, без резких торможений и ускорений.

Контрольный расход бензина, приведенный в технической характеристике, является показателем для оценки технической исправности автомобиля. Недопустимо смешивать понятия «контрольный расход бензина» и «эксплуатационный расход бензина».

Эксплуатационный расход бензина зависит от общего технического состояния автомобиля, дорожных и климатических условий, режима движения (скорость и нагрузка), а также от степени совершенства вождения автомобиля (квалификация шофера).

Пуск двигателя. Исправный двигатель пускается легко, с первых оборотов. Однако в холодное время года могут возникнуть трудности из-за незнания приемов пуска холодного двигателя. Поэтому необходимо строго выполнять указания данного руководства.

Необходимо помнить, что применение летнего бензина А-76 «Л» и вязких летних масел в холодное время года затрудняет пуск двигателя и приводит к разрядке аккумуляторной батареи. Поэтому зимой необходимо пользоваться бензином А-76 «З» при температуре от 10 °С и ниже — маслом М8Г₁.

Пуск прогретого двигателя. Прогретый исправный двигатель, обычно пускается с первых же оборотов. Для этого необходимо выполнить следующие операции:

1. Поставить рычаг переключения передач в нейтральное положение.
2. Не нажимая на педаль управления дроссельной заслонкой, включить зажигание и стартер.
3. Как только двигатель включился, немедленно отпустить ключ замка зажигания.

В случае затрудненного пуска прогретого двигателя, при появлении вспышек, рекомендуется слегка нажать на педаль управления дроссельной заслонкой и после пуска плавно прогазовать 2—3 раза.

При пуске прогретого двигателя в холодное время года не рекомендуется пользоваться воздушной заслонкой, так как это приведет к переобогащению смеси и затруднению пуска. Продолжительность непрерывной работы стартера при запуске не должна превышать 10 с.

Пуск холодного двигателя при температуре выше 10 °С. После длительной стоянки автомобиля перед пуском двигателя рекомендуется подкачать бензин в карбюратор ручным рычагом топливного насоса для возмещения потерь бензина за счет испарения.

Затем следует выполнить следующие операции:

1. Поставить рычаг переключения передач в нейтральное положение;
2. Закрыть воздушную заслонку карбюратора;
3. Не нажимая на педаль управления дроссельной заслонкой, включить зажигание и стартер (на время не более 10 с);
4. После пуска двигателя прогреть его на средней частоте вращения и по мере прогрева постепенно открывать воздушную заслонку. Прогрев на большой частоте приводит к значительному износу деталей. Прогреть двигатель следует до тех пор, пока он не будет устойчиво работать на частоте вращения холостого хода.

Пуск холодного двигателя при температурах от 10 до минус 15 °С.

1. Поставить рычаг переключения передач в нейтральное положение.
2. Пользуясь пусковой рукояткой, провернуть несколько раз коленчатый вал двигателя и убедиться в легкости его проворачивания.

При тугом проворачивании коленчатого вала применить подогрев двигателя.

3. Подкачать бензин в карбюратор рычагом подкачки топливного насоса.
4. Выжать сцепление и закрыть воздушную заслонку (при температуре окружающей среды выше минус 10 °С выжимать сцепление не рекомендуется).

5. Не нажимая на педаль управления дроссельной заслонкой, включить стартер.

При температуре окружающей среды ниже минус 15 °С для пуска двигателя применять предпусковой подогрев.

6. Через 1—5 мин после пуска в зависимости от температуры и прогрева двигателя слегка приоткрыть воздушную заслонку во избежание переобогащения рабочей смеси, нажать на педаль управления дроссельной заслонки и плавно отпустить педаль сцепления, поддерживая устойчивую работу на средних частотах вращения (1400—1600 мин⁻¹).

Не следует нажимать резко и неоднократно на педаль управления дроссельной заслонкой перед пуском двигателя при закрытой воздушной заслонке, а также сразу после пуска. В противном случае произойдет резкое обогащение смеси, это затруднит пуск двигателя или он будет глохнуть.

Если двигатель не пустился с трех попыток, следует прекратить пуск до обнаружения и устранения неисправности.

Основные причины затрудненного пуска двигателя:

- излишнее обогащение смеси;
- отсутствие подачи топлива в карбюратор;
- неудовлетворительное состояние контактов прерывателя или нарушение величины зазора между ними;
- неисправность конденсатора;
- утечка тока высокого напряжения в крышке распределителя вследствие ее загрязнения снаружи или внутри;
- неисправные или загрязненные свечи;
- неисправная электропроводка;
- применение топлива и масла не соответствующего сезону эксплуатации;
- недостаточная частота вращения стартера из-за слабой зарядки аккумуляторной батареи или неисправности самого стартера;
- неправильная регулировка клапанов.

Причинами переобогащения смеси могут быть: большое количество качков педалью управления дроссельной заслонки перед пуском двигателя или во время повертывания его стартером, переливание карбюратора из-за неисправности топливного клапана или поплавка, слишком богатая регулировка системы холостого хода и накачивание бензина во впускную трубу ускорительным насосом карбюратора при первых попытках пуска.

Если почему-либо произошло переобогащение смеси, нужно продуть цилиндры. Для этого плавно нажать ногой до отказа на педаль управления дроссельной заслонки карбюратора и, не отпуская ее, включить стартер. Прокрутить двигатель стартером в течение 5—10 с и произвести пуск как указано выше.

Если продуть цилиндры не удалось, следует вывернуть свечи и прокрутить двигатель стартером не более 10 с при полностью открытых дроссельной и воздушной заслонках.

Вывернутые свечи очистить, просушить и поставить на место.

Пуск двигателя после этого производить без подкачки топлива педалью управления дроссельной заслонки.

Система подогрева двигателя. Зимой для обеспечения легкого проворачивания коленчатого вала применяют маловязкие масла с низкой температурой застывания. Однако при очень низкой температуре воздуха эти масла густеют и двигатель требует подогрева.

При подогреве двигателя уменьшается вязкость масла и обеспечивается хорошее смесеобразование во время пуска двигателя.

Для подогрева двигателя необходимо:

- открыть ручкой 4 (рис. 6) заслонку патрубка разогрева развала цилиндров, для чего повернуть ее против часовой стрелки до упора. При этом закроется заслонка подачи горячего воздуха в салон автомобиля;
- открыть заслонку коллектора подогрева картера двигателя, для чего перевести тягу 2 в крайнее верхнее положение;
- включить отопительную установку (см. раздел «Отопление»);
- прогреть двигатель в течение 20—30 мин (в зависимости от температуры окружающего воздуха); по истечении указанного времени, не выключая отопительную установку, повернуть коленчатый вал пусковой рукояткой, сделав 4—5 оборотов. Если коленчатый вал проворачивается легко и в цилиндрах ощущается компрессия, запустить двигатель. После запуска двигателя переведите заслонки в исходное положение для обогрева салона.

Пуск двигателя буксировкой автомобиля при застывшем масле не допускается, так как это может привести к поломке двигателя или трансмиссии.

Пуск буксировкой можно применять только в исключительных случаях, когда коленчатый вал двигателя легко вращается, а в коробку передач залито масло, соответствующее сезону эксплуатации.

Остановка двигателя. После прекращения движения автомобиля с большой нагрузкой двигателя (особенно в жаркое время года) следует дать ему поработать не менее 2 мин на холостом ходу и только после этого выключить зажигание. Это необходимо для постепенного и равномерного охлаждения двигателя.

Трогание с места и переключение передач. Трогание с места необходимо производить только на первой передаче или понижающей (в зависимости от дорожных условий), плавно отпуская педаль сцепления и одновременно нажимая на педаль управления дроссельной заслонкой. При переключении с низ-

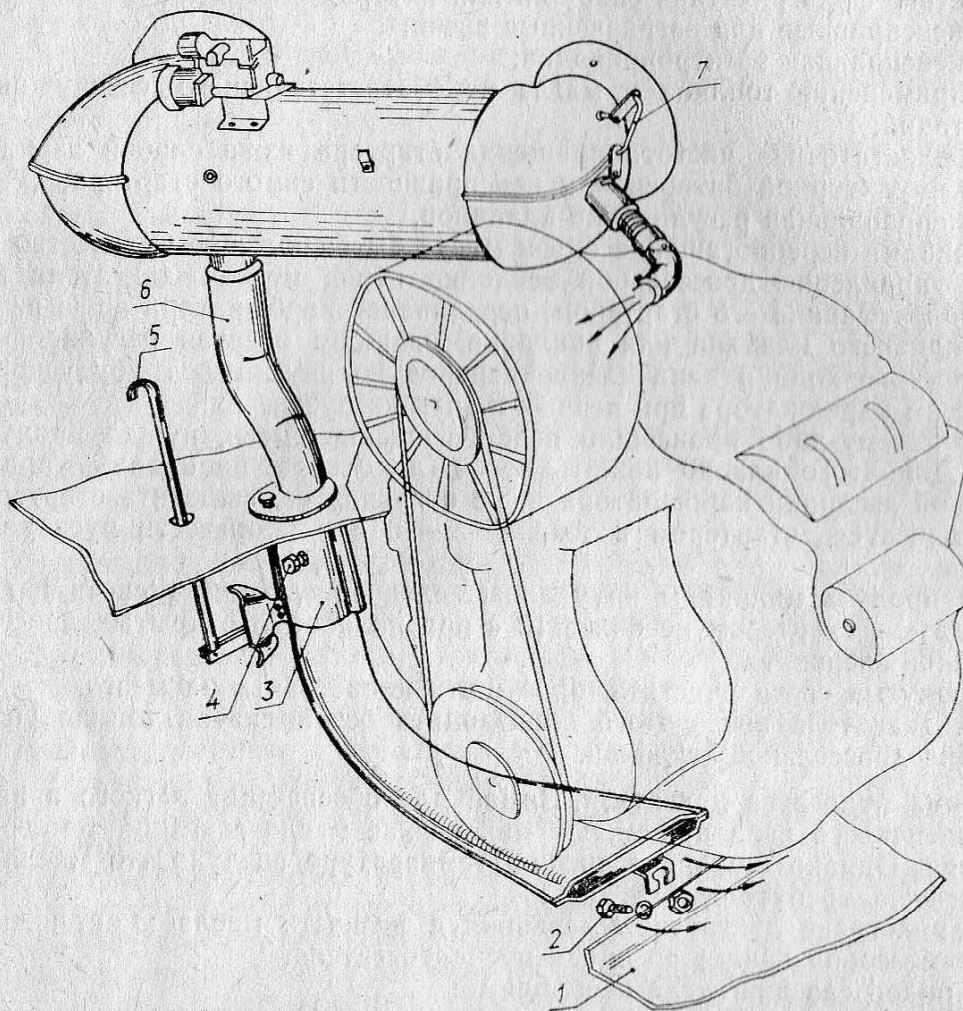


Рис. 6. Подогрев двигателя предпусковой:

1 — щит поддона двигателя; 2 — болт крепления коллектора подогрева двигателя к щиту поддона; 3 — коллектор подогрева двигателя; 4 — болт крепления коллектора к выхлопной трубе; 5 — тяга заслонки коллектора; 6 — труба выхлопная; 7 — ручка заслонки патрубка разогрева развала цилиндров.

шей передачи на высшую для выравнивания угловых скоростей включаемых шестерен необходимо на несколько секунд задрезать рычаг переключения передач в нейтральном положении.

Переключение с высшей передачи на низшую рекомендуется производить быстрыми движениями, так как пауза в нейтральном положении рычага увеличивает возможность ударного включения шестерен.

Задний ход, понижающую передачу, задний мост и блокировку дифференциала включать только после полной остановки автомобиля, причем понижающую передачу включать только при включенном заднем мосте.

При включении понижающей передачи рычаг переключения передач должен быть в нейтральном положении.

Во время движения автомобиля нельзя держать ногу на педали сцепления, так как при этом выбирается свободный ход педали и частично выключается сцепление, что приводит к преждевременному износу проставки выжимного подшипника и накладок ведомого диска.

Если при движении накатом двигатель заглох, его необходимо запустить стартером, а не включением передачи, что может вызвать сильную ударную нагрузку на трансмиссию из-за резкого торможения.

При движении по труднопроходимой и скользкой дороге либо при преодолении больших подъемов необходимо включать задний мост и понижающую передачу, а в особо сложных условиях при движении по прямой на небольших участках — блокировку дифференциала заднего моста.

Буксирование прицепа допускается с применением специального буксирного устройства (из комплекта прицепа).

Буксирование автомобиля. Для буксирования автомобиля трос закреплять только за передние или за задние буксирные проушины.

ТЕХНИЧЕСКОЕ ОБСЛУЖИВАНИЕ

Виды технического обслуживания автомобиля:

ежедневное обслуживание;

сезонное;

обслуживание в зависимости от пробега (по сервисной книжке).

Номенклатура работ технического обслуживания и периодичность их выполнения выбраны применительно к условиям эксплуатации автомобиля по дорогам преимущественно с щебеночным, гравийным, булыжным и другим каменным покрытием, находящимся в удовлетворительном состоянии.

Работа ежедневного обслуживания:

1. Осмотреть автомобиль и проверить:
 - стекла и зеркала заднего вида;
 - номерные знаки;
 - крепление запасного колеса;
 - исправность механизмов дверей;
 - отсутствие подтеканий топлива, масла и тормозной жидкостей.
2. Проверить уровень масла в картере двигателя.
3. Проверить осмотром состояние колес и шин, при необходимости довести давление воздуха к нормальному.
4. Проверить действие приборов освещения и сигнализации, стеклоочистителей и устройства для обмыва ветрового стекла, систему вентиляции.
5. Проверить работу отопительной установки (в отопительный сезон).
6. Произвести уборку внутри автомобиля, при необходимости вымыть автомобиль.
7. Проверить наличие жидкости в бачке устройства для обмыва ветрового стекла и в бачках привода сцепления и тормозов.
8. Проверить осмотром состояние воздушного отверстия бензобака (возле горловины) и при необходимости его прочистить.

Работы сезонного обслуживания:

1. Снять бензонасос автомобиля, очистить его от пыли и грязи и установить на место.
2. Снять и установить отопитель:
 - очистить (продуть) жиклер, предварительно вывернув его из регулятора подачи бензина;
 - очистить свечи накаливания в случае образования нагара;
 - очистить теплообменник и газоотвод от сажи.
3. Снять электродвигатель стеклоочистителя, проверить, смазать подшипники.

В таблицах 1 и 2 даны перечни работ по смазке, заправке и техническому обслуживанию.

УКАЗАНИЯ ПО СМАЗКЕ

Наименование точки смазки	Перечень работ
После 1500—2000 км пробега	
Картер коробки передач	Заменить масло
Картер двигателя	Заменить масло
Кожух приводного вала	Заменить масло
Картер редуктора заднего моста	Заменить масло
Картеры колесных редукторов	Заменить масло
Картер рулевого механизма	Заменить масло
Трос стояночного тормоза	Смазать
Шкворни поворотных кулаков	Смазать
Оси маятниковых рычагов	Смазать
Карданные шарниры полуосей	Смазать
Втулки рычагов подвесок	Смазать
Воздушный фильтр	Промыть, заменить масло
Через каждые 1500—2000 км	
Шкворни поворотных кулаков	Смазать
Оси маятниковых рычагов	Смазать
Карданные шарниры полуосей	Смазать
Втулки рычагов подвесок	Смазать
Через каждые 6000 км	
Картер двигателя	Заменить масло
Воздушный фильтр	Промыть, заменить масло
Распределитель зажигания	Смазать
Картер коробки передач	Проверить и при необходимости долить масло
Кожух приводного вала	Проверить и при необходимости долить масло
Картер редуктора заднего моста	Проверить и при необходимости долить масло
Картеры колесных редукторов	Проверить и при необходимости долить масло
Картер рулевого механизма	Проверить и при необходимости долить масло
Аккумуляторная батарея	Смазать клеммы
Шкворни поворотных кулаков	Смазать
Втулки рычагов подвесок	Смазать
Карданные шарниры полуосей	Смазать
Через каждые 12 000 км	
Замки дверей и капота	Смазать
Трос стояночного тормоза	Смазать
Через каждые 18 000 км	
Картер коробки передач	Заменить масло
Кожух приводного вала	Заменить масло
Картер редуктора заднего моста	Заменить масло
Картеры колесных редукторов	Заменить масло
Картер рулевого механизма	Заменить масло
Через каждые 36 000 км	
Стартер	Смазать детали привода и подшипники
Через каждые 48 000 км	
Генератор	Заменить смазку в подшипниках

ПЕРЕЧЕНЬ РАБОТ ДЛЯ РАЗЛИЧНЫХ ВИДОВ ТЕХНИЧЕСКОГО ОБСЛУЖИВАНИЯ

Содержание работ и методика	Технические требования	Специальные приборы, инструмент и приспособления, материалы, необходимые для выполнения работ
1. После пробега 1500—2000 км		
1.1. Проверить и при необходимости отрегулировать зазоры между коромыслами и клапанами двигателя (см. «Проверка и регулировка зазоров в механизме привода клапанов» в разделе «Двигатель»)	Величина зазоров: для впускных клапанов — 0,08—0,10 мм для выпускных клапанов — 0,1—0,12 мм	
1.2. Проверить зазор между контактами прерывателя и установку зажигания, при необходимости отрегулировать (см. «Уход за распределителем зажигания» и «Установка зажигания» в разделе «Двигатель»)	Зазор между контактами прерывателя должен быть 0,35—0,45 мм	Пилка для зачистки контактов распределителя
1.3. Проверить и при необходимости отрегулировать частоту вращения коленчатого вала на холостом ходу с проверкой содержания вредных веществ в отработавших газах	Количество вредных веществ не должно превышать величин, установленных ГОСТ 17.2.2.03—77 Частоты вращения на холостом ходу: минимальная — 950—1050 мин ⁻¹ и повышенная — 2450—2550 мин ⁻¹	
1.4. Проверить и при необходимости отрегулировать натяжение ремня вентилятора (см. «Натяжение ремня вентилятора» в разделе «Двигатель»)	Прогиб 15—22 мм от усилия 40 Н (4 кгс)	
1.5. Очистить и промыть центробежный маслоочиститель (см. «Очистка центробежного маслоочистителя» в разделе «Двигатель»)		
1.6. Промыть воздушный фильтр (см. раздел «Уход за системой питания»)		
1.7. Подтянуть гайки головок цилиндров двигателя (см. «Затяжка гаек крепления головки цилиндров» в разделе «Двигатель»)	Момент затяжки окончательной 40—50 Н·м (4—5 кгс·м)	Головка для гаек стартера и гаяк головок цилиндров с удлинителем (из комплектации автомобиля)
1.8. Слить отстой из бензинового отстойника, промыть фильтрующий элемент (см. «Уход за бензиновым отстойником» в разделе «Двигатель»)		

Содержание работ и методика	Технические требования	Специальные приборы, инструмент и приспособления, материалы, необходимые для выполнения работ
1.9. Проверить состояние защитных чехлов дифференциала (осмотром)	Без повреждений и трещин	
1.10. Проверить состояние защитных чехлов шарниров рулевых тяг (осмотром)	Без повреждений и трещин	
1.11. Проверить состояние барабанов, колодок тормозов (см. «Техническое обслуживание тормозов» в разделе «Тормоза»)	Износ накладок до толщины менее 1,5 мм не допускается	
1.12. Проверить состояние подшипников полуосей	Ощутимого зазора не должно быть; вращение должно быть легким	
1.13. Проверить шплинтовку и затяжку гаек шаровых пальцев, затяжку болтов накладок шкворней поворотных кулаков, гаек маятниковых рычагов и сошки	Моменты затяжки: гаек шаровых пальцев — 30—35 Н·м (3—3,5 кгс·м); болтов накладок — 30—35 Н·м (3—3,5 кгс·м); гаек маятниковых рычагов — 55—60 Н·м (5,5—6 кгс·м); гайки сошки — 120—140 Н·м (12—14 кгс·м)	
1.14. Проверить и при необходимости отрегулировать осевой зазор в соединении маятниковых рычагов (см. «Регулировка рулевого управления» в разделе «Рулевое управление» и в шкворневых соединениях поворотных кулаков (см. раздел «Передняя и задняя подвески»)	Зазор должен быть 0—0,05 мм Ощутимого зазора не должно быть	
1.15. Проверить свободный ход педали сцепления, при необходимости отрегулировать (см. «Уход за сцеплением и приводом его выключения» в разделе «Сцепление»)	33—65 мм	
1.16. Проверить зазор между электродами свечей зажигания, при необходимости отрегулировать (см. «Уход за свечами зажигания» в разделе «Двигатель»)	0,60—0,75 мм	

Содержание работ и методика	Технические требования	Специальные приборы, инструмент и приспособления, материалы, необходимые для выполнения работ
1.17. Проверить и при необходимости отрегулировать схождение (см. «Проверка и регулировка схождения передних колес в разделе «Рулевое управление» и углы поворота передних колес (угол устанавливается упором головки регулировочного болта 26 о головку болта колесного редуктора (см. рис. 24). Регулировочный болт стопорится контргайкой).	1—3 мм Угол поворота переднего внутреннего колеса — $30^{\circ} \pm 1,5^{\circ}$	
1.18. Отрегулировать зазор в подшипниках вала ведомой шестерни колесного редуктора (см. раздел «Колесный редуктор») и прочистить (см. рис. 23) дренажное отверстие (снять колесо и проволокой $\varnothing 2$ мм через отверстие в тормозном барабане прочистить дренажное отверстие)	Колесо должно вращаться свободно без ощутимого зазора	
1.19. Проверить и при необходимости отрегулировать угол свободного хода рулевого колеса и осевой зазор червяка (вала рулевого колеса) (см. «Регулировка рулевого управления» в разделе «Рулевое управление»)	Не превышает 14° при движении по прямой	
1.20. При необходимости отрегулировать давление воздуха в шинах	17±10 Па	
1.21. Выполнить перестановку колес (см. раздел «Колеса и шины»)	Согласно рис. 26	Ключ гаек колес «22» (из комплектации автомобиля)
1.22. При необходимости отрегулировать стояночный тормоз (см. «Регулировка ручного привода тормоза» в разделе «Тормоза»)		
1.23. Проверить и при необходимости отрегулировать направление световых пучков фар (см. «Регулировка света фар ФГ122 БВ» в разделе «Освещение и сигнализация»)		

Содержание работ и методика	Технические требования	Специальные приборы, инструмент и приспособления, материалы, необходимые для выполнения работ
1.24. Проверить уровень электролита в аккумуляторной батарее и степень ее заряженности (см. раздел 6 «Инструкции по эксплуатации аккумуляторных свинцовых стартерных батарей» *)		
1.25. Проверить работу указателей поворота, стоп-сигналов и других приборов сигнализации и освещения; проверить работу стеклоочистителя (см. раздел «Механизмы управления, контрольно-измерительные приборы и вспомогательное оборудование кузова»)		
1.26. Проверить работу отопительной установки (см. раздел «Отопление»)		
1.27. Проверить работоспособность гидровакуумного усилителя	Усилие на педали рабочего тормоза при торможении с замедлением 7 м/с ² не должно превышать 490 Н (50 кгс)	
1.28. Проверить (осмотром) состояние втулок амортизаторов	Без повреждений и трещин	
1.29. Проверить крепление и работу амортизаторов		
1.30. Проверить (осмотром) состояние гибких шлангов тормозов	Без повреждений и трещин	
1.31. Проверить (осмотром) состояние манжет шкворней поворотных кулаков	То же	
1.32. Проверить (осмотром) состояние уплотнителей осей маятниковых рычагов	»	
1.33. Проверить (осмотром) состояние защитных колец рычагов подвески	»	
1.34. Проверить состояние глушителя, его подвески	Пропуск газов во фланцевых соединениях не допускается	
1.35. Проверить и при необходимости отрегулировать зазоры между буферами подвески и их опорами (см. раздел «Передняя и задняя подвески»)	Величина зазоров для снаряженного автомобиля: для передней подвески 10—20 мм, для задней — 15—25 мм	

* Поставляется с батареей.

Содержание работ и методика	Технические требования	Специальные приборы, инструмент и приспособления, материалы, необходимые для выполнения работ
1.36. Проверить состояние крепежных соединений автомобиля	Согласно приложению 3 настоящего руководства	
1.37. Проверить (осмотром) уровень жидкости в бачках привода выключения сцепления и тормоза	Уровень жидкости должен быть на 10—15 мм ниже верхней кромки бачка	

2. Через каждые 1500—2000 км

Выполнить работы пункта 1.18.

3. Через каждые 6000 км

Выполнить работы п. п. 1.1.—1.5; 1.8—1.10; 1.12—1.18; 1.20—1.21; 1.24; 1.27—1.28; 1.30—1.33; 1.37

3.1. Промыть и продуть фильтр топливного насоса (ослабив хомуты крепления, снять со штуцеров насоса шланги; топливоподводящий шланг закрепить в вертикальном положении; отвинтить болт на крышке, снять крышку (см. рис. 13), снять и промыть фильтр 2 в бензине и продуть сжатым воздухом)

3.2. Промыть и продуть фильтр карбюратора (отвернуть пробку 19), продуть сжатым воздухом (см. рис. 15)

4. Через каждые 12 000 км

Выполнить работы п. п. 1.11; 1.19; 1.22—1.23; 1.25; 1.26; 1.29; 1.34—1.36 и раздела 3

4.1. Продуть генератор и стартер сжатым воздухом, проверить надежность крепления соединительных проводов.

4.2. Промыть и продуть детали системы вентиляции картера (проверить целостность трубки отсоса картерных газов, и прочистить при необходимости отверстие в крышке распределительных шестерен)

4.3. Промыть и продуть детали топливного насоса (см. «Уход за топливным насосом» в разделе «Уход за системой питания»)

Содержание работ и методика	Технические требования	Специальные приборы, инструмент и приспособления, материалы, необходимые для выполнения работ
-----------------------------	------------------------	---

4.4. Промыть и продуть детали карбюратора, слить отстой из поплавковой камеры, отрегулировать карбюратор (см. «Уход за карбюратором» в разделе «Уход за системой питания»)

4.5. Слить отстой из топливного бака (отвернуть пробку сливного отверстия в днище бака)

5. Через каждые 24 000 км

Выполнить работы раздела 4 и п. 1.7.

5.1. Заменить свечи зажигания новыми

Момент затяжки
3,5—4,0 кгс·м

Торцовый ключ из комплектации автомобиля

6. Через каждые 36 000 км

Выполнить работы раздела 4 и п. 1.27.

6.1. Проверить состояние деталей и узлов стартера (см. «Техническое обслуживание стартера» в разделе «Стартер»)

Заменить изношенные детали и узлы

7. Через каждые 48 000 км

Выполнить работы раздела 4 и п. 5.1.

7.1. Осмотреть подшипники генератора, проверить их состояние, также состояние щеток и контактных колец (см. «Техническое обслуживание генератора» в разделе «Генератор»)

ДВИГАТЕЛЬ

Проверка и регулировка зазоров в механизме привода клапанов. Эту регулировку следует выполнять на холодном двигателе, когда толкатели клапанов находятся в нижнем положении (клапаны закрыты).

При регулировке ни в коем случае не уменьшать зазоры меньше нормы. Уменьшение зазоров вызывает неплотную посадку клапанов, падение мощности двигателя и прогар клапанов.

Направление вращения коленчатого вала — правое, если смотреть со стороны вентилятора.

Проверку и регулировку производить в следующей последовательности: снять крышки головок цилиндров, проследить за сохранностью прокладок;

проверить затяжку гаек, крепящих валики коромысел к стойкам;

установить поршень первого цилиндра в ВМТ конца такта сжатия.

Для этого необходимо повернуть коленчатый вал в положение, при кото-

ром риска ВМТ на шкиве совпадает с выступом *a* на крышке распределительных шестерен (рис. 7), а оба клапана первого цилиндра полностью закрыты (коромысла этих клапанов могут свободно покачиваться).

Расположение цилиндров двигателя показано на рис. 8;

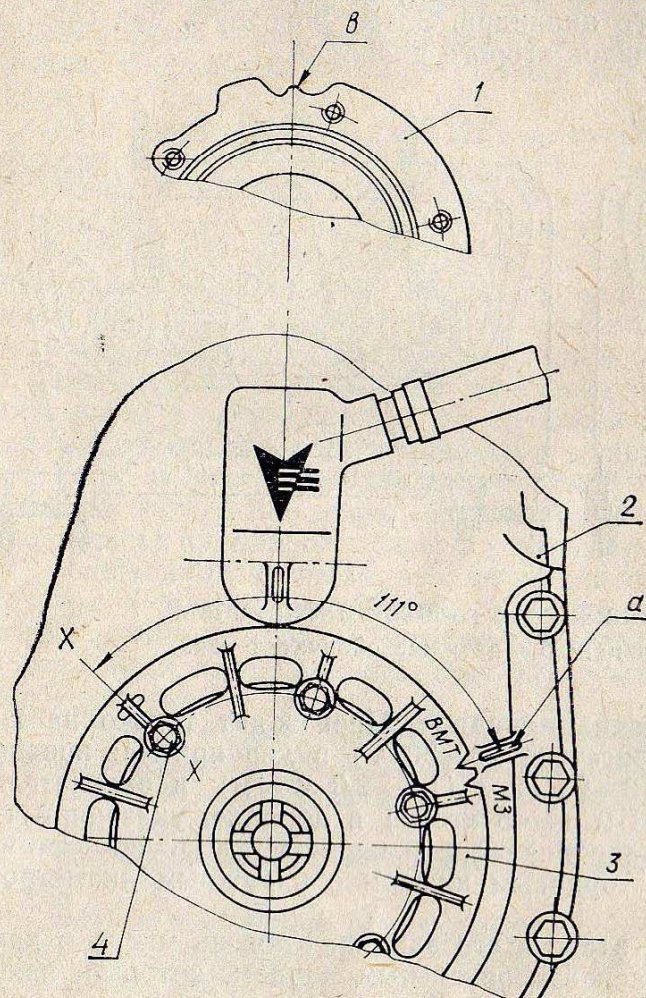


Рис. 7. Метки установочные на крышках центробежного маслоочистителя и распределительных шестерен:

1 — корпус центробежного маслоочистителя; 2 — крышка распределительных шестерен; 3 — крышка центробежного маслоочистителя; 4 — болт крепления крышки центробежного маслоочистителя;

a — выступ установочный на крышке распределительных шестерен; *b* — выступ на корпусе центробежного маслоочистителя, указывающий положение ВМТ первого цилиндра; X—X — ось смещенного отверстия для правильной установки крышки центробежного маслоочистителя на корпусе.

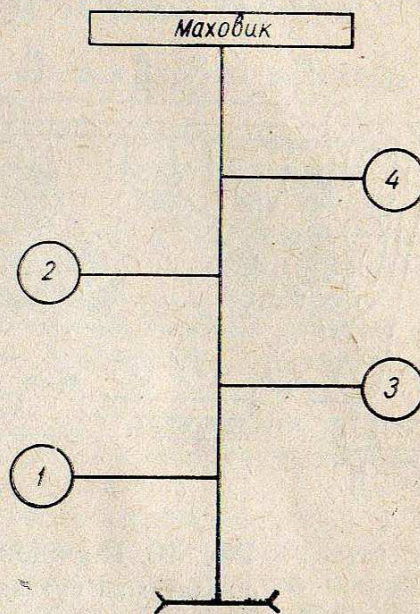


Рис. 8. Расположение номеров цилиндров.

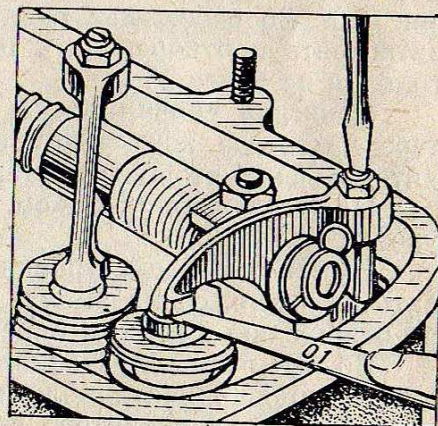


Рис. 9. Регулировка зазора между коромыслом и клапаном.

проверить при помощи плоского щупа зазоры между клапанами и коромыслами первого цилиндра. Величины зазора должны быть:

для впускных клапанов — 0,08—0,10 мм

для выпускных клапанов — 0,1—0,12 мм.

Следует помнить, что крайние клапаны — выпускные, средние — впускные;

если зазоры установлены неправильно, то отвернуть контргайку регулировочного винта на коромысле и, вращая отверткой регулировочный винт (предварительно установив между носком коромысла и стержнем клапана соответствующий щуп), установить необходимый зазор (рис. 9).

Во время вращения винта рекомендуется несколько передвигать щуп. Щуп должен протягиваться с небольшим усилием. Удерживая отверткой винт, затянуть контргайку и снова проверить зазор. Повернуть коленчатый вал на пол-оборота, проверить зазоры клапанов третьего цилиндра и отрегулировать, если необходимо. Далее повернуть коленчатый вал еще на пол-оборота и проделать то же с клапаном четвертого цилиндра. Затем повернуть вал еще на пол-оборота и проверить зазор клапанов второго цилиндра.

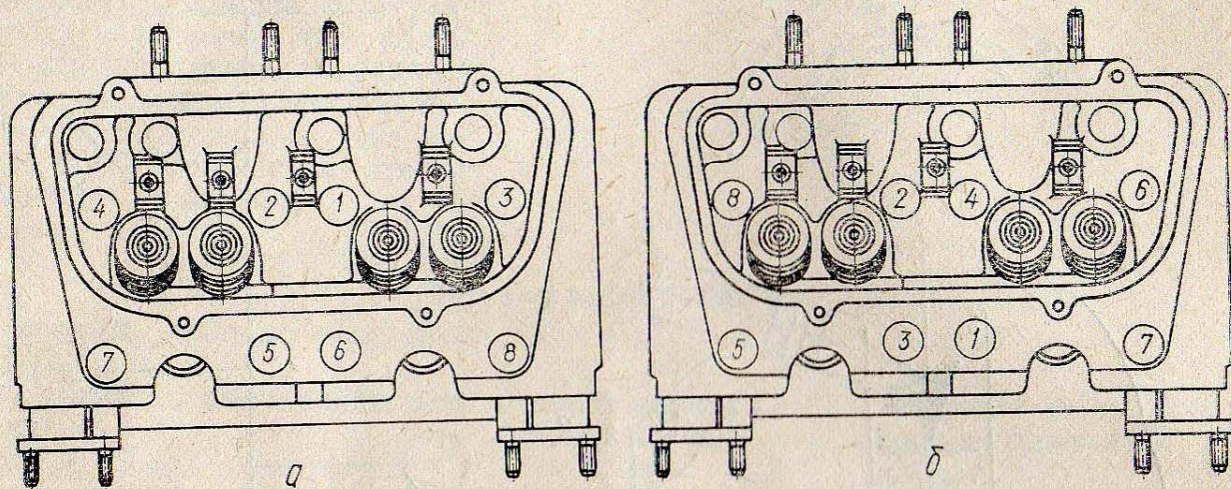


Рис. 10. Порядок затяжки гаек головок цилиндров:
а — затяжка предварительная; б — затяжка окончательная.

Затяжка гаек крепления головки цилиндров. Производят только на холодном двигателе (температура двигателя 20—30 °С) в два приема: предварительная — моментом затяжки 16—20 Н·м (1,6—2,0 кгс·м) и окончательная — моментом затяжки 40—50 Н·м (4—5 кгс·м) в порядке, указанном на рис. 10. Во избежание поломки направляющих клапанов, гайки необходимо затягивать и отворачивать только торцовым ключом с наружным диаметром головки не более 23 мм.

Проверка уровня масла в двигателе и его замена. Уровень масла в картере двигателя контролируется маслоизмерительным щупом, который находится с левой стороны картера двигателя.

На маслоизмерительном щупе нанесены две метки — нижнего и верхнего уровня масла.

Вынув указатель уровня масла, протереть его чистой салфеткой, установить на место, снова вынуть и по положению масляной пленки на измерителе по отношению к меткам определить уровень.

Во время эксплуатации автомобиля уровень масла в картере двигателя нужно поддерживать вблизи верхней метки маслоизмерителя. Излишнее количество масла в картере приводит к увеличению нагарообразования, закоксовыванию колец, забрызгиванию маслом свечей.

Категорически запрещается работа двигателя при уровне масла в картере ниже нижней метки.

При проверке уровня масла автомобиль должен быть установлен на горизонтальной площадке. Наиболее правильно проверять уровень масла через 3—5 мин после остановки прогретого двигателя.

В двигатель заливается масло только согласно указаниям настоящего руководства. Масло заливается в картер через маслозаливную горловину, расположенную с правой стороны картера двигателя.

При заливке рекомендуется пользоваться воронкой с мелкой сеткой.

При смене масла сливать его из прогретого двигателя через отверстие, расположенное в нижней части поддона, предварительно отвернув пробку и сняв прокладку, при этом нужно открывать крышку маслозаливной горловины. После слива масла из картера рекомендуется, при обнаружении загрязнения, промыть систему смазки двигателя, для чего завернуть сливную

пробку, залить 3—3,5 л промывочного масла марки ВНИИП-ФД по ТУ 38-1-279—69 и дать двигателю проработать при малой частоте холостого хода 950—1050 мин⁻¹ (об/мин) в течение 10 мин.

Затем промывочное масло слить и залить 3,75 л чистого заправочного масла.

Пустить двигатель, прогреть его и остановить, через 3—5 мин проверить уровень масла и при необходимости долить его по верхнюю метку маслоизмерителя. Смешивать масла различных марок при заправке двигателя запрещается.

При применении масла М12Г₁ температура масла в картере двигателя допускается до 125 °С (кратковременно).

Очистка центробежного маслоочистителя. Перед снятием крышки снять ремень привода вентилятора и, провертывая шкив, отвернуть последовательно болты, но не полностью. Затем рекомендуется, перед снятием шкива, для облегчения последующей сборки, совместить метку ВМТ на шкиве с выступом *a* (рис. 7) на крышке распределительных шестерен. После этого отвернуть полностью крепежные болты и снять шкив.

Ввиду малого расстояния между шкивом и кузовом рекомендуется снимать шкив и устанавливать его на место вместе с болтами. Затяжку болтов следует производить равномерно, крест-накрест.

Уход за системой охлаждения. Уход за системой охлаждения состоит в проверке натяжения ремня вентилятора и содержания в чистоте межреберных пространств цилиндров, головок и масляного радиатора.

Необходимо помнить, что двигатель воздушного охлаждения при подтеках масла быстро покрывается слоем пыли, которая, пригорая, образует теплоизоляционную корку и вызывает перегрев двигателя, потерю его мощности и усиленный износ деталей. При обнаружении подтеканий масла немедленно устранить течь.

Содержите двигатель в чистоте, продувайте его сжатым воздухом, промывайте кистью, смоченной в керосине, после чего насухо протрите.

При каждом снятии верхнего кожуха масляный радиатор следует продувать сжатым воздухом.

Натяжение ремня вентилятора. Следует проверять перед каждым выездом.

Слабое натяжение ремня приводит к пробуксовке, вызывающей перегрев двигателя и недостаточную зарядку аккумуляторной батареи.

Сильно натянутый ремень быстро изнашивается и вызывает преждевременный износ подшипников генератора.

Натяжение ремня (рис 11), по мере его вытягивания в период эксплуатации, осуществляется за счет перестановки набора регулировочных шайб *b* с внутренней стороны передней половинки шкива на наружную.

Для этого необходимо отвернуть гайку *3* крепления шкива вентилятора, поставить переднюю половину *7* шкива, регулировочные шайбы *6*, снятые с внутренней стороны, и колпачок *5*.

Провертывая коленчатый вал (во избежание заклинивания ремня в ручье шкива вентилятора), затянуть гайку.

Нормальное натяжение определяется прогибом на 15—22 мм от усилия 40 Н (4 кгс), приложенного в середине между шкивами.

УХОД ЗА СИСТЕМОЙ ПИТАНИЯ

Уход за воздухоочистителем. Для промывки фильтрующей набивки, очистки поддона *14* (рис. 12) и смены в нем масла отсоединить корпус фильтра от двигателя, отпустить хомут на отводящей трубе и зажим замка на стяжной ленте. Отсоединить поддон от корпуса *7* воздухоочистителя; промыть набивку бензином или керосином и дать стечь.

Загрязненное масло из поддона вылить, а поддон промыть керосином или бензином.

В очищенный поддон залить 0,2 л свежего масла, применяемого для смаз-

ки двигателя. Заправленный таким образом поддон прикрепить с помощью пружинных замков к верхней части воздухоочистителя.

При установке фильтра обратить внимание на надежность уплотнения отводящей трубы и горловины карбюратора с тем, чтобы избежать подсоса загрязненного воздуха.

Уход за топливным насосом заключается в периодической очистке его от загрязнения, для чего необходимо снять его крышку и сетчатый фильтр.

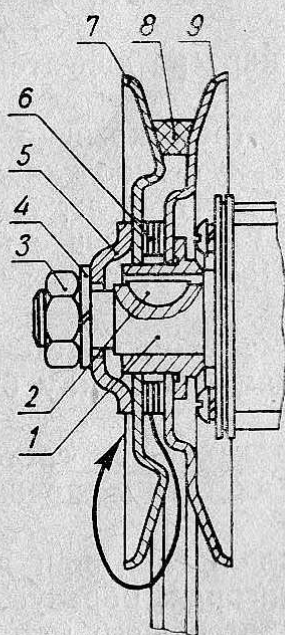


Рис. 11. Устройство для натяжения ремня вентилятора:

1 — вал генератора; 2 — шпонка; 3 — гайка; 4 — шайба; 5 — колпачок нажимной; 6 — шайбы регулировочные; 7 — половина шкива передняя; 8 — ремень; 9 — половина шкива задняя.

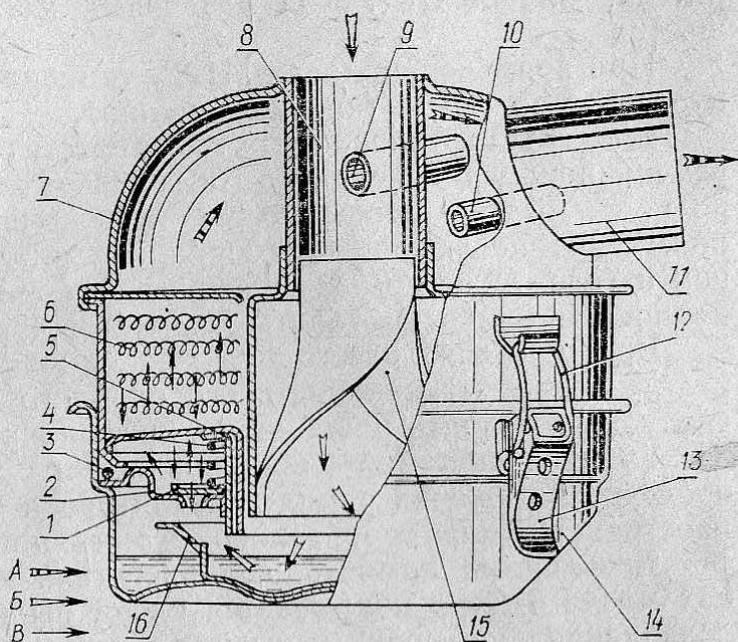


Рис. 12. Фильтр карбюратора воздушный:

1 — клапан; 2 — седло клапана; 3 — прокладка уплотнительная; 4 — пружина; 5 — стакан; 6 — набивка капроновая; 7 — корпус воздухоочистителя; 8 — труба приемная; 9 — трубка вентиляции картера; 10 — трубка вентиляции поплавковой камеры карбюратора; 11 — патрубок к карбюратору; 12 — защелка пружинная; 13 — рукоятка замка; 14 — поддон; 15 — завихритель; 16 — маслоотражатель; А — воздух очищенный; Б — воздух неочищенный; В — масло.

Следует также следить за герметичностью бензопроводов, их состоянием, затяжкой хомутов крепления бензопроводов, исправностью диафрагмы и клапанов насоса.

Снимать и разбирать насос рекомендуется лишь после выявления необходимости замены его деталей.

При снятии насоса необходимо проследить за сохранностью прокладок.

В случае замены прокладок, насоса, проставки 22 (рис. 13), направляющей 20 или штанги 21 необходимо регулировочными прокладками 19 обеспечить нормальную работу и производительность топливного насоса.

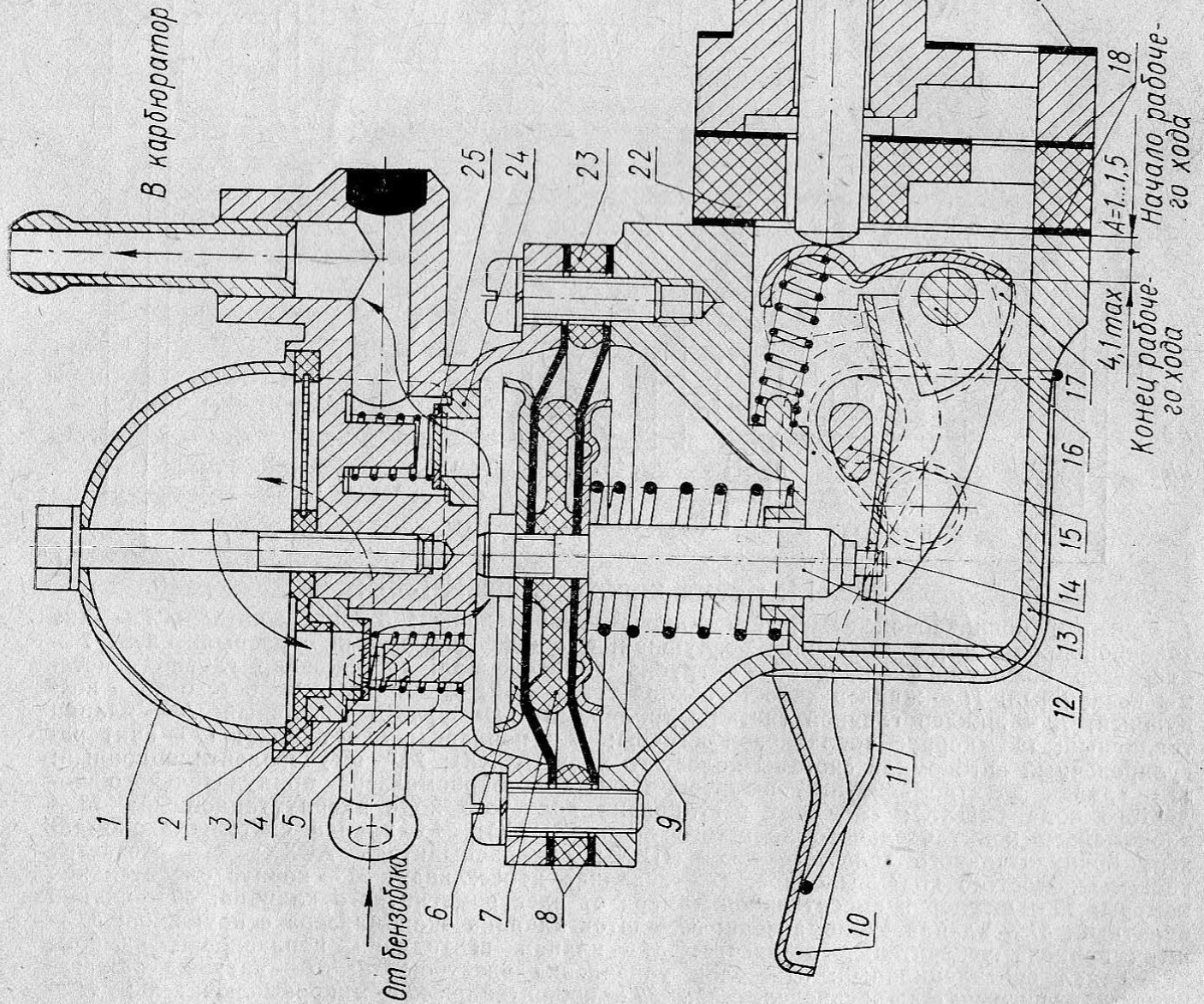
Перед установкой насоса необходимо нажать на рычаг 17 заполнителя до начала полезного хода и замерить расстояние между рычагом и привалочной плоскостью корпуса насоса. Величина утопания должна быть в пределах $A=1,0-1,5$ мм.

Затем следует установить направляющую 20 со штангой 21, проставкой 22 и прокладками 18 и 19 на шпильки крышки распределительных шестерен и, закрепив их, повернуть коленчатый вал до максимального выступания штанги 21. При этом штангу следует прижимать к кулачку привода насоса.

Штанга 21 должна выступать над проставкой 22 с прокладкой 18 на 1,7—2,8 мм больше, чем утопает рычаг 17 заполнителя при выборе свободного хода. Величина выступания штанги регулируется набором прокладок 19. Пример: рычаг заполнителя утопает на $A=1,5$ мм.

Рис. 13. Насос топливный:

1 — крышка; 2 — фильтр; 3 — пробка седла впускного клапана; 4 — клапан всасывающий; 5 — корпус верхний; 6 — чашечка диафрагмы верхняя; 7 — прокладка внутренняя дистанционная; 8 — диафрагма; 9 — чашечка диафрагмы нижняя; 10 — рычаг; 11 — пружина рычага; 12 — шток; 13 — корпус нижний; 14 — балансиры; 15 — эксцентрик; 16 — ось рычага и балансира; 17 — рычаг запорного клапана; 18 — прокладка насоса; 19 — прокладка уплотнительно-регулирующая; 20 — направляющая штанги привода насоса; 21 — штанга; 22 — проставка; 23 — прокладка дистанционная; 24 — пробка седла нагнетательного клапана; 25 — клапан нагнетательный.



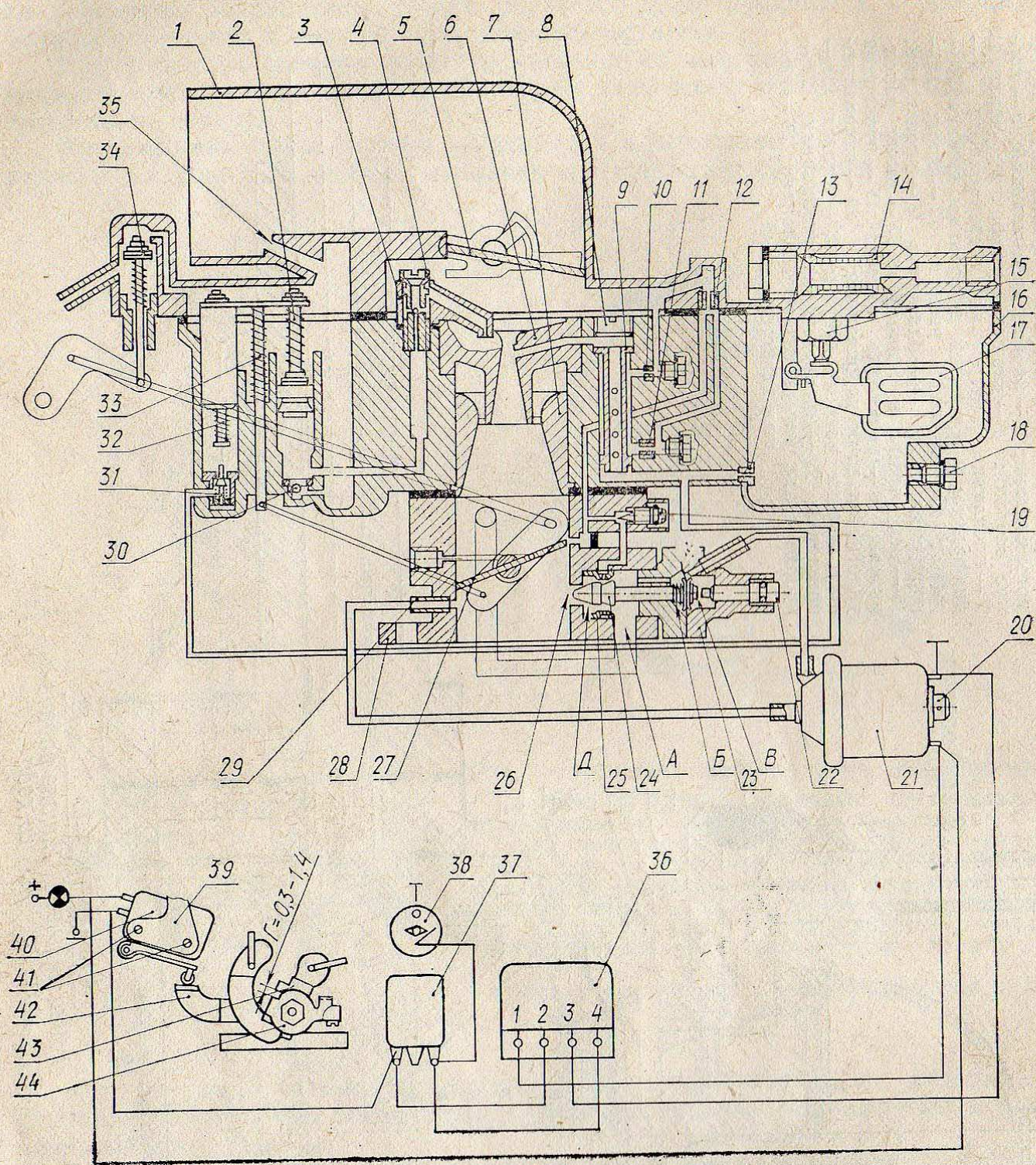


Рис. 14. Схема карбюратора К-133Б:

1 — крышка поплавковой камеры; 2 — насос ускорительный; 3 — распылитель; 4 — винт топливоподводящий; 5 — заслонка воздушная; 6 — диффузор малый с распылителем; 7 — диффузор большой; 8 — пробка; 9 — трубка эмульсионная; 10 — жиклер главной системы воздушный; 11 — жиклер холостого хода топливный; 12 — жиклер холостого хода воздушный; 13 — жиклер главной системы топливный; 14 — фильтр топливный; 15 — клапан топливный; 16 — корпус поплавковой камеры; 17 — поплавок; 18 — пробка; 19 — винт регулировочный автономной системы холостого хода (АСХХ); 20 — штуцер вентиляционный; 21 — клапан электромагнитный включения системы экономайзера принудительного холостого хода (ЭПХХ); 22 — винт регулировки холостого хода (ЭПХХ); 23 — экономайзер принудительного холостого хода (ПХХ); 24 — клапан системы экономайзера принудительного холостого хода (ПХХ); 25 — распылитель АСХХ; 26 — отверстие системы холостого хода выходное; 27 — заслонка дроссельная; 28 — корпус смесительной камеры; 29 — штуцер в смесительной камере от электромагнитного клапана; 30 — клапан обратный; 31 — клапан экономайзера; 32 — шток клапана экономайзера с пружиной; 33 — шток привода ускорительного насоса; 34 — клапан вентиляции поплавковой камеры; 35 — канал вентиляционный; 36 — блок управления электронный; 37 — катушка зажигания; 38 — прерыватель-распределитель; 39 — кронштейн; 40 — микровыключатель; 41 — винты крепления микровыключателя; 42 — рычаг привода микровыключателя; 43 — рычаг приводной; 44 — рычаг дроссельной заслонки;

А, Б, Д — поддиафрагменные полости; В — наддиафрагменная полость; Г — 0,3—1,4 мм зазор между рычагами.

Соответственно величина выступления штанги должна быть: $1,5 \text{ мм} + (1,7-2,8) \text{ мм} = 3,2-4,3 \text{ мм}$.

Уход за карбюратором заключается в проверке герметичности всех соединений, пробок и заглушек, удалении отстоя из поплавковой камеры, а также периодической, не реже двух раз в год, очистке и промывке деталей жиклеров и каналов карбюратора. Промывать карбюратор рекомендуется бензином, а при очень сильном загрязнении смолистыми веществами — ацетоном. Промытые детали, жиклеры и каналы нужно продуть струей сжатого воздуха. Совершенно недопустимо пользоваться для чистки жиклеров проволокой, хотя бы и мягкой.

Нарушение работы двигателя из-за засорения жиклеров карбюратора и клапанов происходит крайне редко. Однако в случае засорения их чистку следует производить только продувкой сжатым воздухом.

Доступ к главному топливному жиклеру 13 (рис. 14) открывается снаружи карбюратора после вывертывания пробки 18, к клапану 31 экономайзера — после снятия крышки 1 поплавковой камеры, к топливному жиклеру 11 холостого хода — после вывертывания пробки 14 (рис. 15).

Возможны засорения следующих деталей карбюратора:

топливного жиклера 13 (см. рис. 14). В этом случае поплавковая камера карбюратора будет переполняться и бензин будет вытекать в главный воздушный жиклер 10 главной дозирующей системы, что может вызывать при движении автомобиля или при работе с малой частотой вращения холостого хода остановку двигателя и затруднит последующий пуск горячего двигателя;

топливного жиклера 11 системы холостого хода, вследствие чего двигатель не будет работать с малой частотой вращения холостого хода даже при почти вывернутом винте 22 эксплуатационной регулировки ПХХ;

главного топливного жиклера 13 или клапана экономайзера 31, при этом двигатель не будет развивать мощность;

винта 4 распылителя 3 ускорительного насоса, в этом случае появляются перебои в работе двигателя при трогании автомобиля с места и при резком открытии дроссельной заслонки.

Разбирать карбюратор нужно осторожно, чтобы не повредить детали.

В случае разборки карбюратора при его последующей сборке следует обращать внимание на наличие и исправность уплотняющих прокладок под жиклерами и пробками.

Если прогретый двигатель плохо пускается, проверьте начало открытия клапана 34 стояночной вентиляции. Для этого необходимо:

отрегулировать частоту вращения коленчатого вала при холостом ходе двигателя $950-1050 \text{ мин}^{-1}$ (об/мин);

тягой 6 (рис. 16) отрегулировать ход штока 3 клапана и, следовательно, открытие клапана на $2-4 \text{ мм}$ от его закрытого положения, при этом рычаг 8 привода клапана необходимо прижать к рычагу 7 привода ускорительного насоса. После регулировки зафиксировать тягу гайкой 9.

Необходимость в проверке автономной системы холостого хода возникает при перебоях в частоте вращения на холостом ходу.

При этом необходимо следить за правильностью установки и действием микровыключателя и герметичностью электропневмоклапана.

Чтобы определить правильность установки и проверить работу микровыключателя, надо присоединить к его контактам тестер или источник питания с лампочкой (см. рис. 14), предварительно отсоединив провода от микровыключателя.

Несколько отпустив рычаг 42, нажимая и отпуская рычажок, проверить действие микровыключателя. При нажатии на рычажок микровыключателя контрольная лампочка должна погаснуть, при отпуске — загореться. Отпустив рычаг 42, затем, поворачивая рычаг 43 привода дроссельной заслонки в пределах свободного хода $\Gamma=0,3-1,4 \text{ мм}$ между ним и усиком рычага 44, проверить правильность установки микровыключателя; контрольная лампочка загорается при выборе свободного хода и гаснет при повороте вправо. При

этом ось дроссельной заслонки должна быть неподвижна, а рычаг должен двигаться без заеданий.

Если микровыключатель установлен неправильно, следует ослабить винты 41 и, перемещая микровыключатель в пазу нижнего винта, зафиксировать его в необходимом положении, затянуть винты его крепления и еще раз проверить. В процессе эксплуатации микровыключатель ремонту не подлежит.

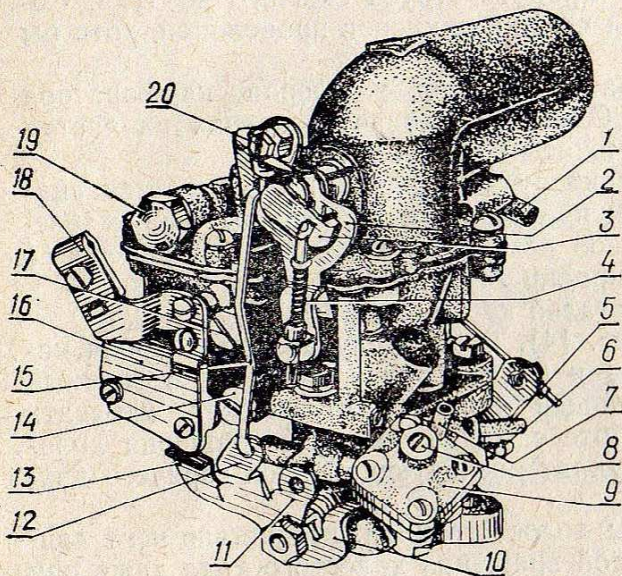


Рис. 15. Карбюратор К-133Б (вид спереди):

1 — трубка клапана стояночной вентиляции поплавковой камеры сливная; 2 — рычаг с осью воздушной заслонки верхний; 3 — рычаг с осью воздушной заслонки; 4 — тяга воздушной заслонки телескопическая; 5 — трубка подвода разрежения к электромагнитному клапану; 6 — штуцер к вакуумному регулятору распределителя зажигания; 7 — трубка подвода разрежения к клапану экономайзера автономной системы холостого хода; 8 — винт эксплуатационной регулировки АСХХ; 9 — экономайзер принудительного холостого хода (ЭПХХ); 10 — рычаг дроссельной заслонки упорный; 11 — рычаг привода дроссельной заслонки; 12 — рычаг воздушной заслонки нижний; 13 — рычаг привода микровыключателя; 14 — пробка топливного жиклера; 15 — тяга воздушной заслонки жесткая; 16 — микровыключатель; 17 — пробка воздушного жиклера главной системы; 18 — кронштейн крепления оболочки троса привода воздушной заслонки; 19 — пробка фильтра; 20 — винт крепления троса привода воздушной заслонки.

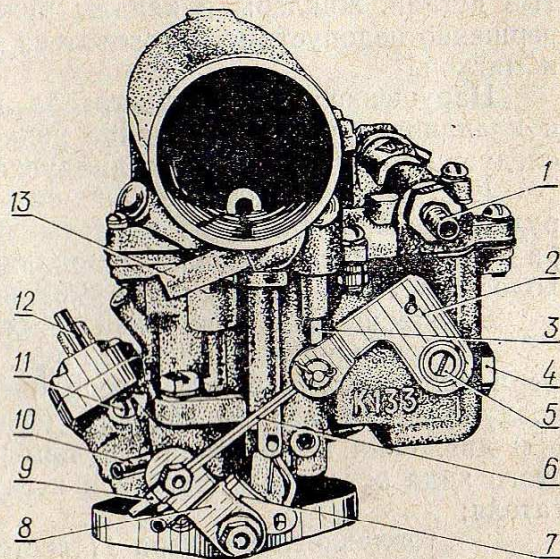


Рис. 16. Карбюратор К-133Б (вид сзади):

1 — трубка подвода топлива; 2 — рычаг; 3 — шток клапана; 4 — пробка главного жиклера; 5 — винт крепления рычага клапана; 6 — тяга; 7 — рычаг привода ускорительного насоса; 8 — рычаг привода клапана стояночной вентиляции; 9 — гайка тяги клапана стояночной вентиляции стопорная; 10 — трубка подвода разрежения к электромагнитному клапану; 11 — винт регулировки автономной системы холостого хода (АСХХ); 12 — трубка подвода разрежения к клапану экономайзера АСХХ; 13 — сливная трубка клапана стояночной вентиляции поплавковой камеры.

Герметичность электромагнитного клапана проверяется подачей воздуха под давлением 0,08—0,085 МПа (0,8—0,85 кгс/см²) в боковой штуцер, при этом вентиляционный штуцер надо закрыть.

При подаче разрежения 0,085 МПа (0,85 кгс/см²) в вертикальный штуцер электромагнитный клапан должен открываться с подключением напряжения 12 В и закрываться со снятием напряжения.

Если при неработающем двигателе подключается напряжение 12 В, то должен прослушиваться характерный щелчок.

У двигателя, работающего на холостом ходу, клапан проверяется отсоединением провода. При этом двигатель должен остановиться.

У электронного блока управления 36 (см. рис. 14) два граничных предела. При повышении частоты вращения коленчатого вала двигателя более

1500—1800 мин⁻¹ (об/мин) происходит отключение положительного потенциала на клемме 1; при уменьшении частоты ниже 1500 мин⁻¹ (об/мин) на клемме 1 появляется положительный потенциал. Таким образом проверяется работоспособность блока, причем обязательно перед этим надо снять штекер с микровыключателя. Отсутствие положительного потенциала на клемме 1 (при наличии положительного потенциала на клемме 2) сигнализирует о неисправности блока и необходимости его замены.

В случае отказа системы экономайзера принудительного холостого хода нужно обесточить систему и соединить трубки 5 и 7 (рис. 15) гибким шлангом, при этом карбюратор будет работать по общепринятой схеме без электронного блока управления.

Необходимость проверки работы ускорительного насоса возникает при ощутимых «провалах» в работе карбюратора (задержка в реакции на переходных режимах). Для проверки насоса нужно снять крышку поплавковой камеры, вывернуть винт 4 (см. рис. 14) ускорительного насоса, и нажав на рычаг дроссельной заслонки, убедиться, что в открытое отверстие подается бензин. Если бензин подается, следует продуть клапан и распылитель и установить его на место. Если бензин не подается, промыть камеру и добиться плавного хода поршня ускорительного насоса.

Необходимость проверки герметичности клапана подачи топлива возникает тогда, когда наблюдается переливание бензина, течь бензина через шток привода ускорительного насоса и в других местах или увеличенный расход топлива.

Для проверки герметичности клапана необходимо снять крышку поплавковой камеры и проверить плотность клапана (рис. 17). При необходимости заменить уплотнительную шайбу 8 или топливный клапан в сборе.

Во избежание разрушения уплотнительной шайбы не допускается:

промыть клапан уксусом или другими растворителями;

нажимать поплавком 1 на иглу 7 клапана при регулировке уровня топлива в поплавковой камере.

Поплавок при закрытом клапане должен располагаться так, чтобы продольные штамповки на нем были параллельны плоскости разъемов при перевернутой крышке.

Положение поплавка регулируется подгибом упорного язычка 2, одновременно с этим необходимо установить ход иглы клапана подачи топлива 1,2—1,5 мм путем подгибания ограничителя хода поплавка 3.

Проверка уровня бензина в поплавковой камере. После каждой разборки и сборки карбюратора, а также периодически в процессе эксплуатации автомобиля проверьте и, если требуется, установите уровень бензина в поплавковой камере на 21—23,5 мм ниже плоскости разъема корпуса и крышки карбюратора.

Уровень бензина в поплавковой камере можно определить с помощью стеклянной трубочки 2 (рис. 18) диаметром не менее 9 мм, соединенной резиновой трубкой со специально изготовленным штуцером 3, который ввертывают вместо сливной пробки в днище поплавковой камеры.

Для проверки уровня бензина на стенке корпуса поплавковой камеры имеется выпуклая отметка.

После ввертывания штуцера в отверстие, закрываемое сливной пробкой, стеклянную трубочку удерживают в вертикальном положении, прижав ее к стенке корпуса поплавковой камеры, и рычагом ручной подкачки накачивают бензин в карбюратор.

Линейкой 1 измеряют расстояние от верхней плоскости поплавковой камеры до уровня топлива в поплавковой камере (до нижней части мениска).

После проверки уровня необходимо установить сливную пробку.

Регулировка карбюратора при работе двигателя с малой частотой вращения коленчатого вала на холостом ходу. Экономичная работа двигателя в большой степени зависит от правильной регулировки карбюратора при работе двигателя с малой частотой вращения на холостом ходу. Эта регулировка производится на прогревом двигателя — температура масла не менее 60—70°, винтом 8 (рис. 15) эксплуатационной регулировки.

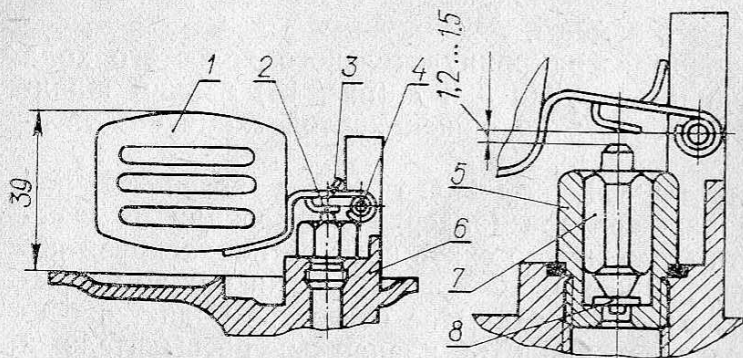


Рис. 17. Поплавок с топливным клапаном:
 1 — поплавок; 2 — язычок для установки уровня; 3 — ограничитель хода поплавка; 4 — ось поплавка; 5 — седло клапана подачи топлива; 6 — крышка поплавковой камеры; 7 — игла клапана подачи топлива; 8 — шайба уплотнительная.

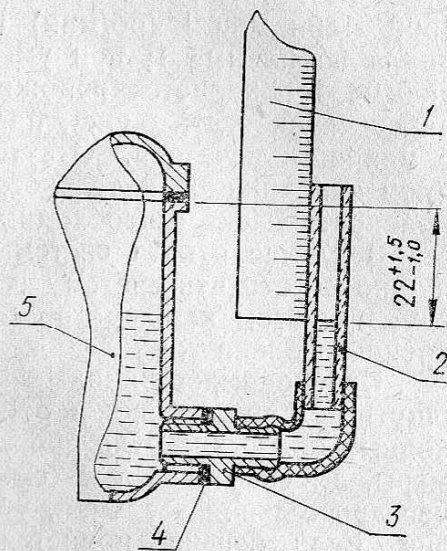


Рис. 18. Проверка уровня топлива в поплавковой камере карбюратора:
 1 — линейка масштабная; 2 — трубочка стеклянная; 3 — штуцер; 4 — прокладка; 5 — карбюратор.

Частота вращения коленчатого вала двигателя при работе на холостом ходу устанавливается $950-1050 \text{ мин}^{-1}$ (об/мин).

Уход за бензиновым отстойником (установлен на левом лонжероне под полом автомобиля) состоит в сливе воды и отстоя, а также в промывке фильтрующего элемента (набора пластин), для чего нужно отвернуть болт на крышке отстойника и снять корпус вместе с фильтрующим элементом. При разборке отстойника важно не повредить прокладку, обеспечивающую герметичность корпуса. Для слива отстоя из фильтра нужно отвернуть сливную пробку в нижней части корпуса, слить отстой и промыть фильтр чистым бензином.

Уход за катушкой зажигания. При эксплуатации нужно выполнять следующее:

1. Не допускать загрязнения пластмассовой крышки, клемм и проводов; при каждом техническом осмотре протирать крышку салфеткой — сухой или смоченной в чистом бензине.

2. Не допускать ослабления крепления проводов к клеммам крышки.

3. Оберегать катушку от механических повреждений; трещина на крышке или вмятина на кожухе могут вывести катушку из строя.

При каждом техническом осмотре очищать от грязи вентиляционные отверстия резистора, находящегося между лапами хомута крепления катушки.

Уход за распределителем зажигания. Во время эксплуатации необходимо поддерживать контакты распределителя в исправном состоянии (содержать их в чистоте и проверять величину зазора между ними), следить за смазкой трущихся деталей и помнить, что для смазки распределителя запрещается пользоваться маслом из картера двигателя и что излишняя смазка распределителя вредна, так как может привести к быстрому износу контактов прерывателя и отказу в работе распределителя.

Необходимо следить за чистотой крышки и корпуса распределителя, а также за контактом наконечников проводов в клеммах крышки. При недостаточно надежном контакте выгорает пластмасса крышки внутри гнезд клемм, что приводит к выходу крышки из наконечников свечей из строя.

При техническом обслуживании распределителя следует:

1. Снять крышку распределителя и тщательно протереть ее внутри и снаружи сухой чистой салфеткой или салфеткой, смоченной в бензине. Осмотреть крышку и бегунок.

2. Проверить надежность присоединения проводов низкого и высокого напряжения.

3. Проверить крепление трубопроводов вакуумного регулятора распределителя.

4. Проверить, нет ли заеданий контактного уголька — сопротивления в крышке.

5. Повернуть на один—два оборота крышку масленки подачи смазки на валик распределителя. Если крышка масленки завернута полностью, отверните ее и заполните смазкой ЦИАТИМ-201 или ЛИТОЛ-24.

Смазать трущиеся детали распределителя чистым маслом для двигателя, закапав: 1—2 капли на ось рычага контактов, 4—5 капель во втулку кулачка (сняв бегунок и сальник под ним), 1—2 капли на фильц кулачка.

6. Проверить чистоту контактов прерывателя и при необходимости удалить с них грязь и масло. Протирать контакты следует замшей, смоченной в бензине. Вместо замши можно пользоваться любой тканью, не оставляющей волокон на контактах, а вместо бензина — спиртом. После притирки контактов нужно на несколько секунд оттянуть рычажок прерывателя от неподвижного контакта, чтобы дать испариться бензину.

7. Проверить состояние рабочей поверхности контактов и, если требуется, зачистить их. Контакты зачищают специальной абразивной пилкой или на абразивном бруске с мелким зерном, сняв с распределителя рычажок и стойку с неподвижным контактом.

При зачистке контактов нужно удалить бугорок на одном из них и несколько сгладить поверхность другого, на котором образуется углубление (кратер). Это углубление не рекомендуется выводить полностью. После зачистки контактов для удаления пыли прерыватель надо продуть сухим сжатым воздухом, протереть контакты сухой чистой салфеткой (пропустив ее между контактами) и отрегулировать зазор между ними.

8. Осмотреть кулачок и, если он загрязнен, протереть его сухой чистой салфеткой и смазать тонким слоем смазки ЦИАТИМ-201.

Регулировка зазора между контактами прерывателя. Для обеспечения нормальной работы системы зажигания зазор между контактами прерывателя должен быть отрегулирован в пределах 0,35—0,45 мм или, при диагностике двигателя, угол замкнутого контакта 44—52° по валику распределителя.

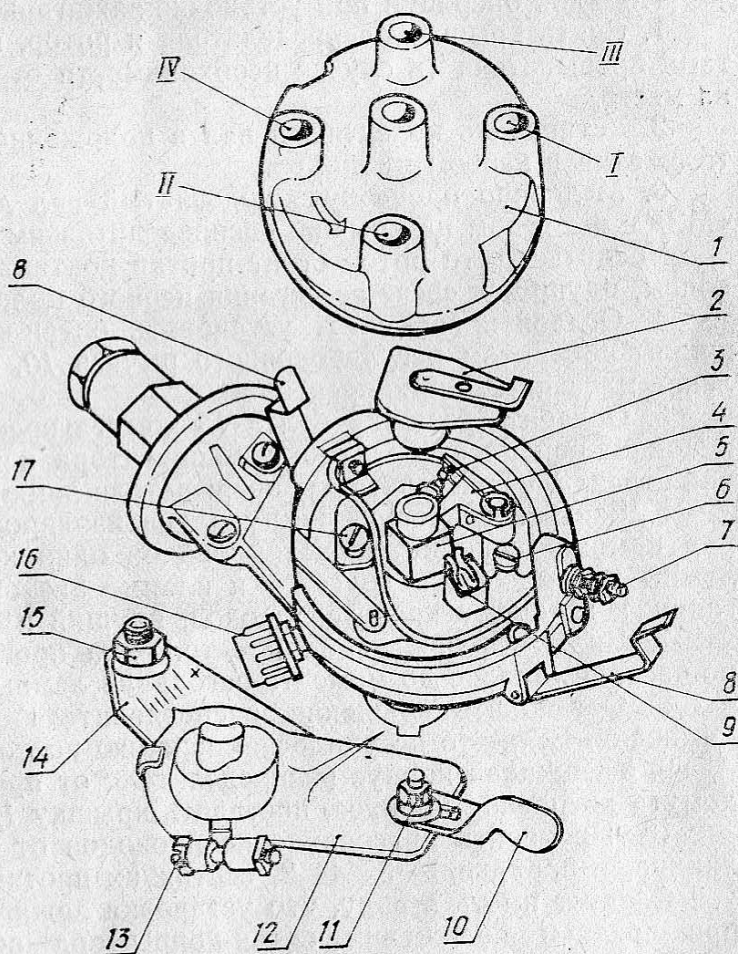


Рис. 19. Распределитель зажигания:

1 — крышка; 2 — бегунок (ротор распределителя); 3 — контакты прерывателя; 4 — кулачок подвижного контакта; 5 — кулачок; 6 — винт эксцентриковый; 7 — клемма низкого напряжения; 8 — щетка; 9 — щетка для смазки кулачка фетровая; 10 — рычаг регулировочный; 11 — гайка болта крепления пластины октан-корректора; 12 — пластина подвижная октан-корректора; 13 — болт хомута подвижной пластины октан-корректора; 14 — пластина неподвижная октан-корректора; 15 — гайка крепления неподвижной пластины октан-корректора; 16 — масленка колпачковая; 17 — винт стопорный.

Регулировка зазора производится следующим образом. Необходимо снять крышку 1 распределителя и бегунок 2 (рис. 19) и медленно проворачивать пусковой рукояткой коленчатый вал двигателя в положение, когда зазор между контактами 3 прерывателя будет наибольшим, т. е., когда текстолитовый кулачок 4 прерывателя установится на вершине грани кулачка 5. После этого плоским шупом проверяют зазор между контактами. Если зазор не соответствует указанной выше величине, необходимо ослабить винт 17 и, провертив эксцентрик 6, установить требуемый зазор, далее закрепить винт и снова проверить зазор. Затем нужно поставить крышку на место и закрепить ее защелками 8. После регулировки зазора между контактами прерывателя нарушается правильность установки момента зажигания. Поэтому установку зажигания надо проверить и, если требуется, подрегулировать.

Установка зажигания. Зажигание устанавливается по метке «МЗ», указывающей момент зажигания в первом цилиндре. Начало размыкания контактов прерывателя должно происходить в момент, когда метка «МЗ» на крышке маслоочистителя совпадает с установочным выступом *a* на крышке распределительных шестерен (см. рис. 7). При этом бегунок (ротор распределителя) 2 должен находиться против электрода распределителя с цифрой 1 (см. рис. 19).

Порядок операций при установке зажигания следующий:

1. Снять крышку распределителя и ротор, проверить зазор между контактами прерывателя (в случае необходимости отрегулировать). Поставить ротор на место.
 2. Установить коленчатый вал в положение, соответствующее началу такта сжатия в первом цилиндре.
 3. Медленно повернуть коленчатый вал двигателя до совпадения метки «МЗ» с выступом на крышке распределительных шестерен. Убедиться, что ротор стоит против контакта крышки, соединенного с проводом, идущим к свече зажигания первого цилиндра.
 4. Ослабить гайку 11, установить октан-корректор на нулевое деление шкалы поворотом регулировочного рычага 10, затянуть гайку 11 болта крепления пластин октан-корректора.
 5. Ослабить затяжку болта 13 хомута крепления корпуса распределителя к подвижной пластине 14 октан-корректора и повернуть корпус против часовой стрелки, чтобы контакты прерывателя замкнулись.
 6. Взять переносную лампу и два изолированных провода. Присоединить при помощи дополнительных проводов один конец штыря вилки переносной лампы на «массу», а другой — к клемме низкого напряжения катушки зажигания, к которому крепится провод, идущий к клемме 7 распределителя.
 7. Включить зажигание и осторожно повернуть корпус распределителя по часовой стрелке до момента загорания лампы.
 8. Остановить вращение распределителя точно в момент вспыхивания лампочки. Если это не удалось, операцию повторить.
 9. Удерживая корпус распределителя от проворачивания, затянуть болт 13 хомута крепления корпуса, поставить крышку 1 на место.
 10. Проверить присоединение проводов от свечей, начиная с первого цилиндра, в порядке 1—3—4—2, считая их против часовой стрелки. Следует иметь в виду, что установка зажигания по метке «МЗ» на шкиве при среднем положении октан-корректора обеспечивает наилучшие мощностные и экономические показатели двигателя лишь при условии, что для его питания применяется соответствующий бензин.
 11. Однако после каждой установки зажигания, регулировки контактов прерывателя или замены топлива необходимо проверить соответствие угла опережения зажигания на ходу автомобиля. Окончательную установку зажигания выполняют октан-корректором. Прогреть двигатель на холостом ходу, а затем, двигаясь на IV передаче по ровной дороге со скоростью 25—30 км/ч, дать автомобилю разгон, резко нажав на педаль дроссельной заслонки. Если при этом будет наблюдаться незначительная и кратковременная детонация, то зажигание считается установленным правильно.
- При сильной детонации «стрелку» подвижной пластины следует передви-

гать в сторону знака «—» для уменьшения угла опережения зажигания, а при полном отсутствии детонации — в сторону «+».

Наибольший угол опережения (или запаздывания) зажигания, обеспечиваемый ручной регулировкой при помощи октан-корректора, 12° (по углу поворота коленчатого вала двигателя) относительно начальной установки (5° до ВМТ).

Двигатель очень чувствителен к правильной установке угла опережения зажигания; слишком раннее или слишком позднее зажигание ведет к перегреву двигателя, потере мощности, прогару клапанов и поршней.

Уход за свечами зажигания. При каждом техническом обслуживании автомобиля необходимо вывернуть свечи и выполнить следующее:

1. Проверить состояние наружной и внутренней части изолятора. При наличии нагара на внутренней части (юбочке) изолятора нужно чистить изолятор щеткой или пескоструйным аппаратом. После очистки нагара свечи надо промыть в бензине. Запрещается очищать свечи от нагара острыми металлическими предметами или прожигать свечи в открытом пламени, так как это может привести к повреждению изолятора. Если нагар не удаляется, свечу надо заменить.

2. Проверить зазор между электродами и, если необходимо, отрегулировать его, осторожно подгибая только боковой электрод.

Зазор — 0,6—0,75 мм проверяется круглым проволочным щупом. Перед отвертыванием свечей необходимо тщательно протереть от грязи гнездо свечи в головке цилиндров во избежание попадания грязи в двигатель. Желательно продуть гнезда свеч сжатым воздухом.

3. Вывертывать и заворачивать свечи следует специальным торцовым ключом, прилагаемым в комплекте шоферского инструмента. Пользоваться другими ключами запрещается, так как это может привести к повреждению изолятора.

Ввертывать свечу нужно сначала рукой до упора, а затем плотно подтягивать ключом с моментом затяжки 35—40 Н·м (3,5—4 кгс·м). Под свечу подкладывать уплотнительную прокладку. Отсутствие прокладки или неполное ввертывание свечи приводит к перегреву и выходу свечи из строя.

4. Запрещается заменять свечи А23-1 на другие, с более низким калильным числом. Несоответствие тепловой характеристики свечей приводит к неудовлетворительной работе двигателя, прогару поршней и выпускных клапанов.

СЦЕПЛЕНИЕ

Уход за сцеплением и приводом его выключения предусматривает выполнение следующих работ:

1. Периодической проверки и, если требуется, регулировки свободного хода педали сцепления. При регулировке необходимо снять оттяжную пружину 11 (рис. 20) и, предварительно отодвинув рычаг 10 вилки вместе с толкателем 4 до упора последнего в поршень 12, переместить рычаг 10 влево до упора проставки выжимного подшипника 8 в пята 9 отжимных рычагов. Ход рычага 10 относительно регулировочной гайки 6 толкателя 4 должен быть в пределах 5—6 мм, что соответствует зазору между пятой и проставкой подшипника 3—4 мм. В случае, если ход рычага меньше чем нужно, придерживая ключом толкатель 4, следует отпустить контргайку 5 и, поворачивая регулировочную гайку 6 и проверяя ход рычага, установить его свободный ход в пределах 5—6 мм, а затем законтрить регулировочную гайку 6, надеть оттяжную пружину 11.

Одновременно с проверкой и регулировкой величины свободного хода педали сцепления рекомендуется проверить величину полного хода толкателя поршня рабочего цилиндра, соответствующую полному ходу педали сцепления (166 мм). Полный ход толкателя (и равный ему полный ход поршня) должен быть 22 мм. Допускается уменьшение хода при условии «чистого» выключения сцепления, при этом зазор между выжимным подшипником и пятой должен быть не менее 3 мм. Если ход толкателя меньше указанной ве-

личины, то это свидетельствует о наличии воздуха в гидросистеме.

Заполнение системы тормозной жидкостью и удаление из системы воздуха необходимо производить в следующем порядке:

а) заполнить бачок 12 (см. рис. 30) главного цилиндра сцепления жидкостью до уровня на 10—15 мм ниже верхней кромки;

б) очистить от грязи клапан выпуска воздуха на рабочем цилиндре и снять с головки клапана резиновый защитный колпачок;

в) надеть на головку клапана резиновый шланг, свободный конец которого погрузить в тормозную жидкость, налитую в чистый стеклянный сосуд емкостью не менее 0,5 л;

г) резко два—три раза нажать ногой на педаль сцепления, а затем, не отключая педаль отвернуть на $1/2$ —1 оборот клапан выпуска воздуха. Под действием давления, созданного в системе, часть жидкости и содержащийся в ней воздух выйдут через шланг в сосуд с жидкостью;

д) завернуть клапан выпуска воздуха до отказа;

е) повторить операции, указанные в пунктах «г» и «д», до полного прекращения выделения воздуха из шланга. После окончания прокачки залить бачок жидкостью до требуемого уровня и протереть его ветошью.

2. Периодической проверки уровня тормозной жидкости в бачке главного цилиндра сцепления и при необходимости доливки жидкости.

3. Прокачки (если нужно) системы гидравлического привода сцепления.

4. Проверки и подтяжки крепежных деталей и мест соединения трубопровода сцепления. Не допускается даже самое незначительное подтекание тормозной жидкости.

Не реже одного раза в 2,5—3 года рекомендуется промывать

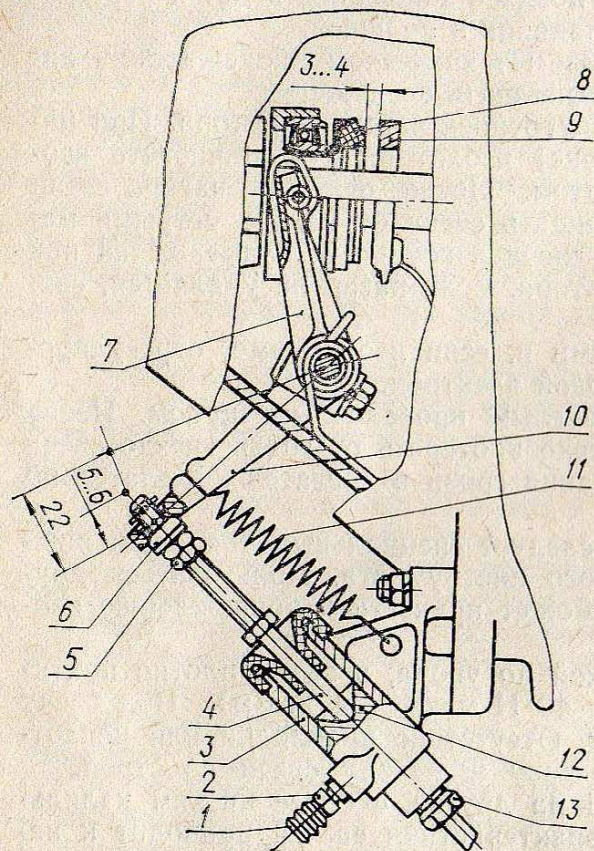


Рис. 20. Регулировка свободного хода педали сцепления:

1 — колпачок защитный; 2 — клапан; 3 — цилиндр; 4 — толкатель; 5 — контргайка; 6 — гайка регулировочная; 7 — вилка выключения сцепления; 8 — подшипник выжимной; 9 — пята рычагов; 10 — рычаг вилки; 11 — пружина; 12 — поршень; 13 — трубка соединительная.

систему гидравлического привода сцепления, разобрав при этом главный и рабочий цилиндры, и заправить систему свежей тормозной жидкостью. Для промывки пользоваться только спиртом или свежей тормозной жидкостью.

Необходимо помнить, что долговечность и надежность работы сцепления в большей мере зависит от соблюдения правил эксплуатации:

1. Выключать сцепление быстро, нажимая на педаль до положения, при котором обеспечивается полное выключение сцепления.

2. Включать сцепление плавно.

3. При движении автомобиля не держать ногу на педали, так как при этом значительно снижается долговечность работы графитной проставки подшипника и фрикционных накладок, а также возможна пробуксовка сцепления.

4. При работающем двигателе и включенной передаче (например, автомобиль стоит у светофора) не включать сцепление, так как это приводит к повышенному износу проставки подшипника выключения сцепления, а следовательно, снижает долговечность узла. В таких случаях следует поставить рычаг коробки передач в нейтральное положение при полностью включенном сцеплении.

5. Не прибегать к пробуксовке сцепления (частично включенное сцепление) как к способу изменения скорости автомобиля и удержания его в исходном положении при остановке перед подъемом.
6. Не трогать с места на второй и более высоких передачах.
7. Не перегружать автомобиль.

КОРОБКА ПЕРЕДАЧ И РЕДУКТОР ЗАДНЕГО МОСТА

Категорически запрещается во время движения автомобиля при включении четвертой передачи нажимать с усилием вправо на рычаг переключения передач, т. к. может включиться передача заднего хода и произойдет поломка коробки передач.

Для доступа к коробке передач предусмотрен люк, закрываемый крышкой 2 (рис. 21), к заливной пробке 1 — люк в крышке 2, закрываемый крышкой 3.

Для доступа к заливной пробке 2 (рис. 22) редуктора заднего моста в полу кузова имеется люк, закрываемый крышкой 3.

Контроль за уровнем масла в указанных агрегатах осуществляется указателями уровня масла с двумя рисками. Указатели уровня масла совмещены с пробками заливных отверстий. Заливать масло следует до уровня верхней риски (указатель вывернуть). Эксплуатация автомобиля при уровне масла ниже нижней риски не допускается. Течь масла устраняется затяжкой сливных пробок 4 (см. рис. 21) и 6 (рис. 22) или заменой прокладок под пробками. При появлении течи масла через манжетные уплотнения до снятия агрегата с автомобиля очистить сапун 1 от загрязнения и убедиться, что уровень масла находится не выше рекомендованного.

Слив масла через пробки 4 (см. рис. 21) и 6 (см. рис. 22).

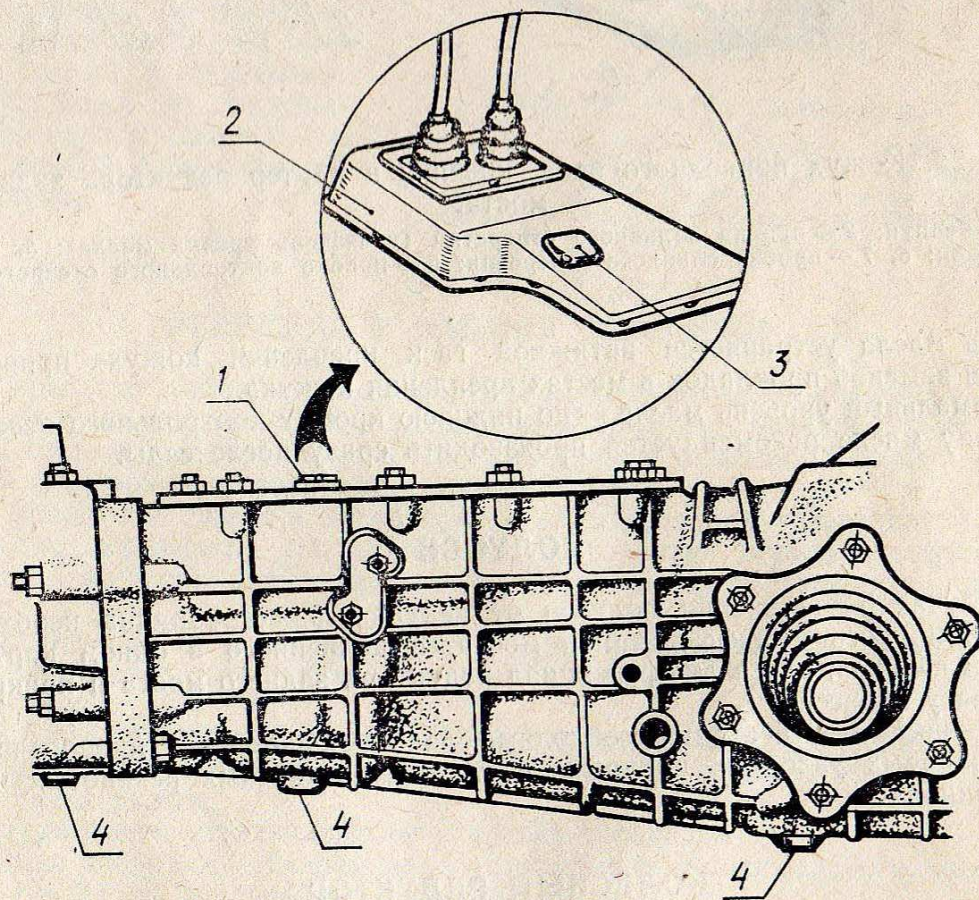


Рис. 21. Крышка и картер коробки передач:

1 — пробка заливного отверстия (указатель уровня масла); 2, 3 — крышка;
4 — пробка сливного отверстия.

ПРИВОДНОЙ ВАЛ РЕДУКТОРА ЗАДНЕГО МОСТА

Снизу в кожухе приводного вала имеются два сливных отверстия, сбоку контрольное, которые закрываются соответственно пробками 7 и 8 (см. рис. 22). Отверстие для сапуна 5 служит одновременно для заливки масла.

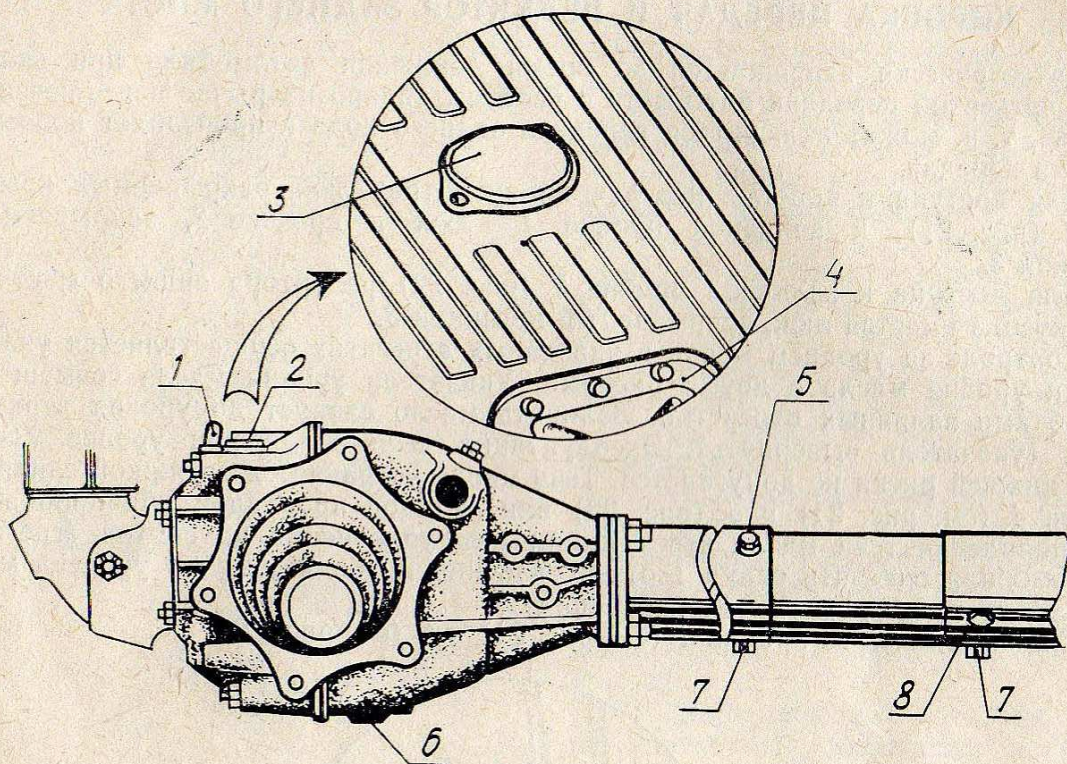


Рис. 22. Кожух приводного вала, крышки и картер редуктора заднего моста:

1, 5 — сапун; 2 — пробка заливного отверстия (указатель уровня масла); 3, 4 — крышки; 6, 7 — пробка сливного отверстия; 8 — пробка контрольного отверстия.

Течь масла устраняется затяжкой гаек крепления кожуха приводного вала или заменой прокладок в местах крепления кожуха.
Нормальный уровень масла — по нижнюю кромку контрольного отверстия.
Смену масла рекомендуется производить сразу после езды.

ПОЛУОСИ

В случае отсоединения полуоси от ведущей вилки кардана необходимо вдвинуть полуось в дифференциал моста, выполненного в одном картере с коробкой передач, или в дифференциал редуктора заднего моста и прикрепить ее к рычагу подвески.

В процессе эксплуатации необходимо следить за легкостью проворачивания подшипниковых узлов на полуосях, состоянием защитных резиновых чехлов дифференциалов.

КОЛЕСНЫЙ РЕДУКТОР

Уровень масла должен быть по нижнюю кромку контрольного отверстия, закрываемого болтом 8 (рис. 23).

Заливка масла производится через отверстие, закрываемое пробкой 2,

а слив масла — через отверстие, закрываемое болтом 7, при этом следует отвернуть пробку 2.

При ощутимом люфте в подшипниках ведомого вала или слабом накате автомобиля по инерции необходимо произвести их регулировку в такой последовательности:

1. Поднять автомобиль при помощи домкрата (захват домкрата устанавливается под ось рычага подвески), чтобы колесо не касалось опорной поверхности.

2. Расконтрить, отвернуть специальную гайку 3 и снять стопорную шайбу 4.

3. Затянуть гайку 5 моментом 40—50 Н·м (4—5 кгс·м). Гайку затягивать плавно, без рывков. Одновременно с затяжкой гайки поворачивать колесо во избежание заедания подшипников.

4. Отпустить гайку 5 на $\frac{1}{7}$ — $\frac{1}{5}$ оборота — колесо должно вращаться свободно без ощущения осевого зазора в подшипниках.

5. Установить стопорную шайбу 4.

6. Затянуть специальную гайку 3 моментом 55—65 Н·м (5,5—6,5 кгс·м) и убедиться, что регулировка не нарушилась. Застопорить специальную гайку 3 шайбой 4, как показано на рисунке.

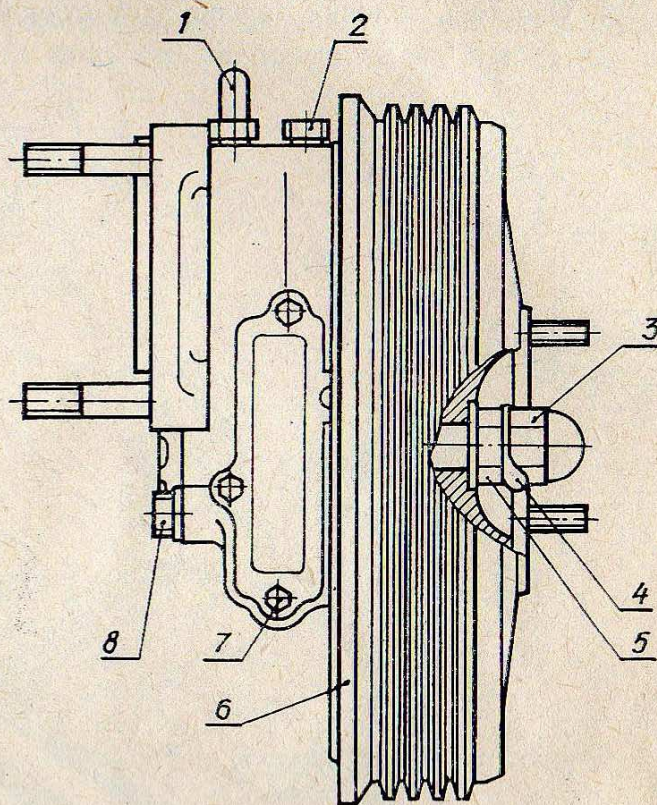


Рис. 23. Редуктор колесный:

1 — сапун; 2 — пробка заливного отверстия; 3 — гайка специальная; 4 — шайба стопорная; 5 — гайка; 6 — барабан тормозной; 7 — болт сливного отверстия; 8 — болт контрольного отверстия уровня масла.

ПЕРЕДНЯЯ И ЗАДНЯЯ ПОДВЕСКИ

При проверке состояния элементов подвесок обратить внимание на работоспособность гидравлических амортизаторов 3 (рис. 24), надежность их креплений, на состояние резиновых втулок 1, буферов 6 и колец 15. При повреждении или затвердевании заменить их новыми.

При медленном гашении колебаний (3—4 колебания) кузова автомобиля при переезде неровности или появлении посторонних стуков и подтеканий жидкости из амортизаторов обращаться на станцию технического обслуживания.

После езды по бездорожью обратить особое внимание на буферы 29 и ограничители 5 хода колес вниз, которые могут быть отогнуты в сторону от пальцев рычагов.

В процессе эксплуатации автомобиля подвеска может «проседать» в результате чего зазоры между буферами 6 и опорами буферов на рычагах 27 подвесок уменьшаются.

Подвески имеют ступенчатую регулировку торсионов.

Величина зазора для снаряженного автомобиля должна быть у передней подвески 10—20 мм, у задней — 15—25 мм.

Если величина зазора меньше 10 мм у передней подвески и 15 мм у задней подвески, то торсионы необходимо установить (выставить) в новое положение, для чего:

1. Установить автомобиль на эстакаду (смотровую яму).
2. Отвернуть болты 9, 21, 24, снять шайбу 20 и прокладку 19.
3. Поднять автомобиль, чтобы колесо не касалось опорной поверхности, и извлечь торсион с помощью съемника.
4. Очистить головки торсиона от старой смазки и смазать свежей.

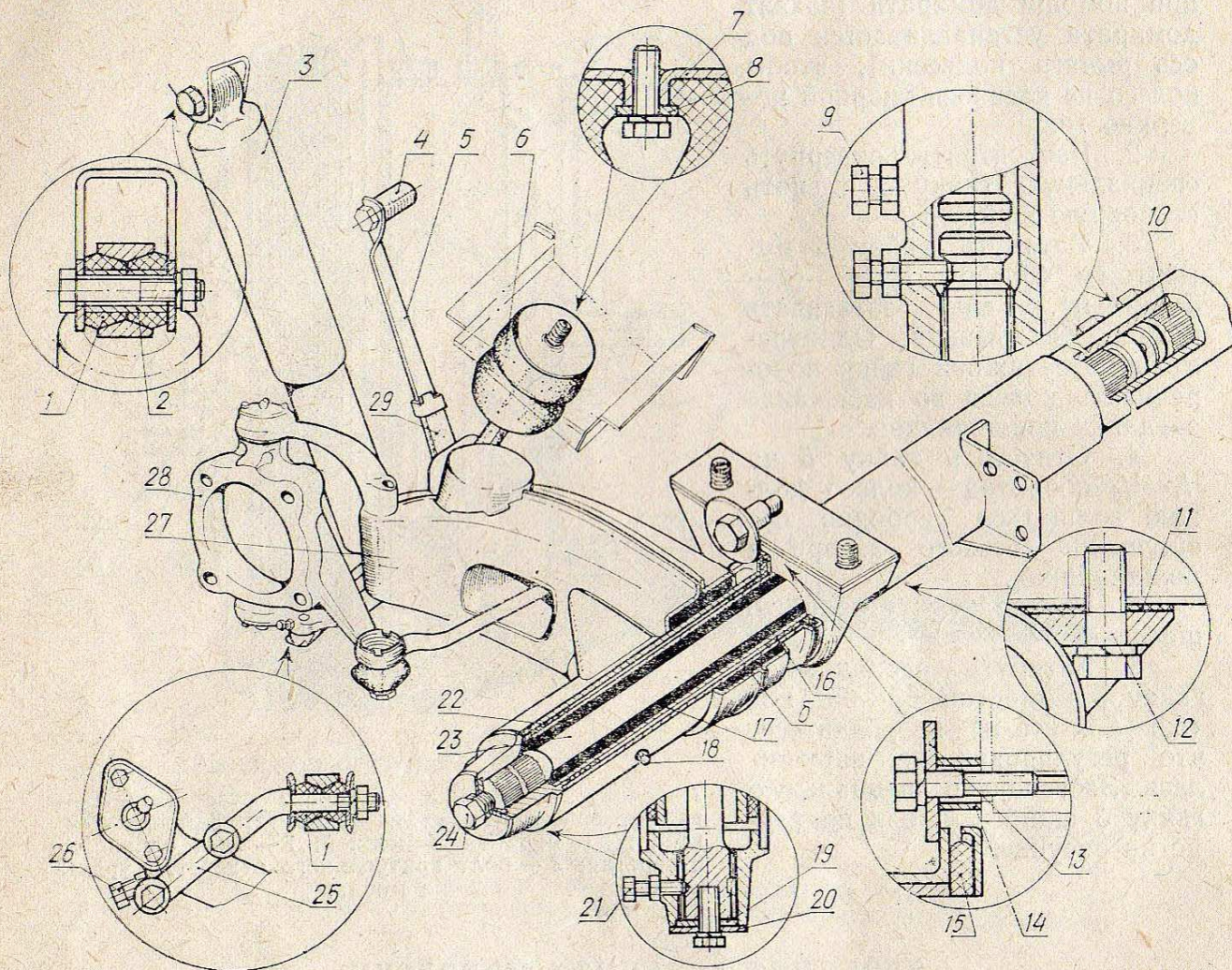


Рис. 24. Подвеска передняя:

1 — втулка резиновая; 2, 4, 14 — втулка распорная; 3 — амортизатор; 5 — ограничитель хода колеса; 6 — буфер подвески; 7 — шайба буфера опорная; 8 — шайба специальная; 9 — болт торсиона; 10 — торсион правый; 11 — прокладка; 12 — болт крепления подвески специальный; 13 — шайба ограничительная осевого смещения рычага подвески; 15 — кольцо рычага подвески защитное; 16 — втулка рычага подвески внутренняя; 17 — ось подвески; 18 — масленка; 19 — прокладка торсиона защитная; 20 — шайба торсиона специальная; 21 — болт специальный; 22 — втулка рычага подвески наружная; 23 — торсион левый; 24 — болт крепления специальной шайбы; 25 — кронштейн крепления нижнего конца амортизатора; 26 — болт регулировочный максимального угла поворота колеса; 27 — рычаг подвески; 28 — корпус поворотного кулака; 29 — буфер ограничителя;
a — полость, заполненная смазкой при смазке втулок рычага.

5. Дополнительно приподнять автомобиль до положения, когда палец соприкоснется с ограничителем 5 хода колеса, и установить торсион на место.

Если торсион сразу не устанавливается на место, необходимо, проворачиванием торсиона на 1—2 зуба в одну и ту же сторону, найти такое положение, при котором обе головки войдут легко в зацепление со шлицевыми втулками.

6. Опустить автомобиль и проверить величину зазора. Если зазор больше 20 мм у передней подвески и 25 мм у задней подвески, повторить регулировку, приподняв автомобиль на несколько меньшую величину.

Если зазор меньше 10 мм у передней подвески и 15 мм у задней подвески, то для получения требуемой его величины повторить регулировку, приподняв автомобиль на несколько большую высоту. В этом случае необходимо предварительно снять ограничитель хода колеса (или отсоединить один конец его ленты); отсоединить нижний конец амортизатора от рычага подвески, а также полуось от фланца вилки кардана полуоси, не допуская ее выпадания из дифференциала.

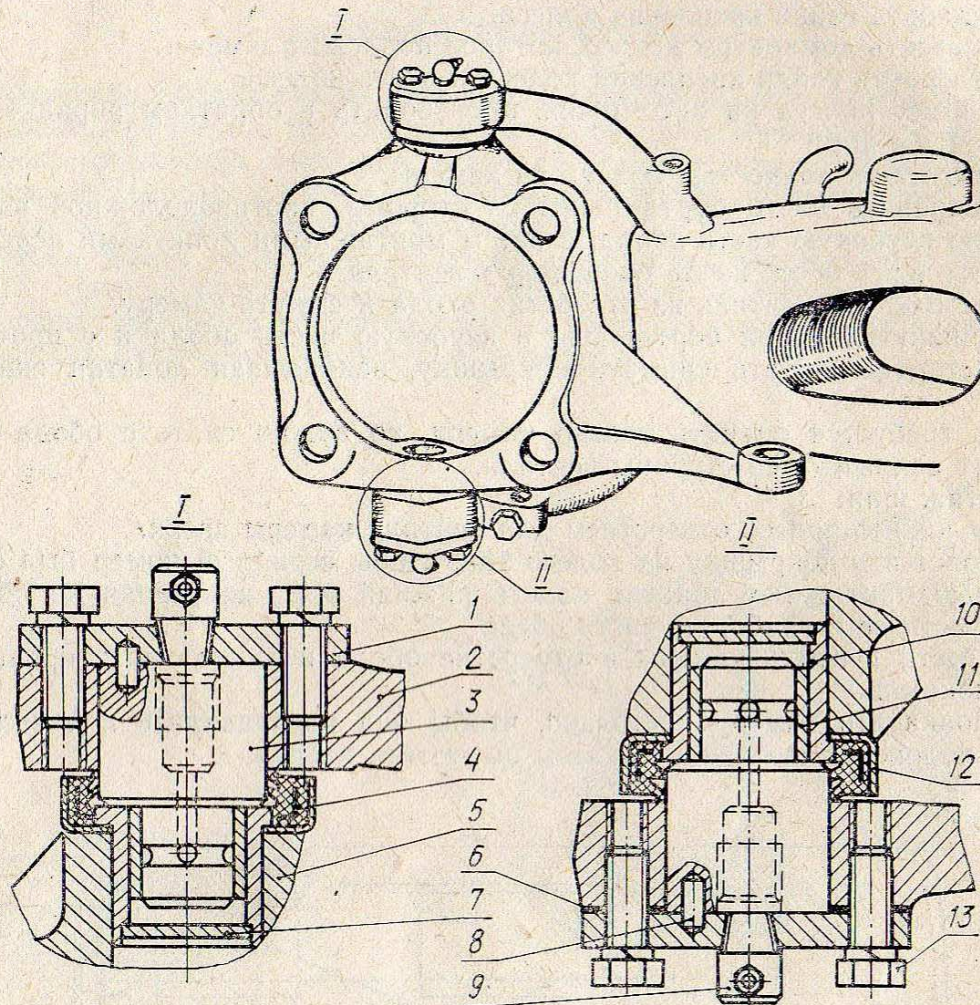


Рис. 25. Кулак поворотный:

1 — накладка; 2 — вилка рычага; 3 — шкворень; 4 — манжета; 5 — корпус поворотного кулака; 6 — прокладка регулировочная; 7 — заглушка; 8 — штифт; 9 — масленка; 10 — корпус втулки шкворня; 11 — втулка шкворня бронзовая; 12 — кольцо грязезащитное шкворня поворотного кулака; 13 — болт.

Для проверки осевого зазора в шкворневом соединении вывесить колесо и покачать им в направлении оси шкворня.

При ощутимом зазоре его необходимо устранить, произведя следующие работы:

1. Отвернуть два болта 13 (рис. 25), которые крепят накладку 1 нижнего шкворня 3 поворотного кулака.

2. Снять с шкворня такое количество регулировочных прокладок 6, чтобы при установке накладки на место и затяжке болтов колесо поворачивалось вокруг шкворней свободно и без осевого зазора. Свободного поворачивания колеса вокруг шкворней необходимо добиваться только за счет подбора необходимого количества регулировочных прокладок (но не за счет недотяжки болтов крепления) — обеспечить натяг 0,01—0,05 мм.

КОЛЕСА И ШИНЫ

Гайки крепления колеса необходимо затягивать постепенно, стараясь не перекосить колесо.

Давление в шинах при длительном хранении должно быть доведено до 0,05—0,1 МПа (0,5—1 кгс/см²).

Правила демонтажа и монтажа колес и шин. Снятие колеса с автомобиля производится в следующей последовательности:

1. Ослабить гайки крепления колеса.
2. Вывесить домкратом колесо, которое подлежит замене.
3. Отвернуть гайки крепления колеса и снять колесо.

Установку колеса на автомобиль производить в обратном порядке.

Демонтаж шин:

1. Выпустить полностью воздух из камеры.
2. Заправить часть борта шины со стороны, противоположной вентилю, в среднюю глубокую часть обода, а затем монтажными лопатками перекинуть борт шины через обод, начав операцию у вентиля.
3. Вытолкнуть вентиль из отверстия обода и вынуть камеру.
4. Сдвинуть второй борт шины в глубокую часть обода и с противоположной стороны начать снимать покрывку, закладывая лопатки снизу покрывки.

Если требуется сменить только камеру, то нужно снять с обода только один борт покрывки со стороны вентиля.

Монтаж шин:

1. Положить колесо отверстием для вентиля камеры вверх.
2. Положить покрывку на колесо так, чтобы серийный номер был сверху; с помощью монтажных лопаток надеть нижний борт покрывки на обод колеса и ввести ее в глубокую часть обода.
3. Ввести вентиль камеры в отверстие обода и аккуратно заправить камеру и покрывку.
4. Подкачать камеру настолько, чтобы она расправилась и заняла правильное положение на ободу, а затем выпустить воздух.

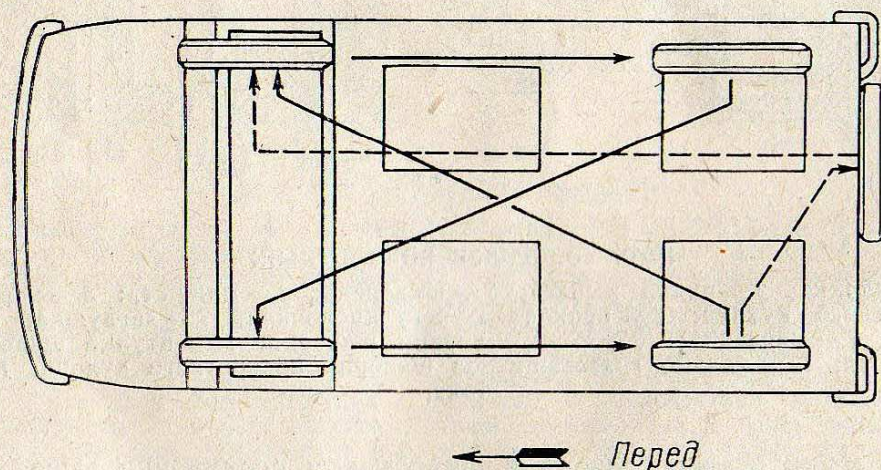


Рис. 26. Схема перестановки шин.

5. Убедившись, что нижний борт покрывки находится в глубокой части обода колеса, надеть с помощью монтажных лопаток верхний борт покрывки на обод. Начинать заправку наружного борта покрывки следует со стороны, противоположной вентилю, и продолжать в обе стороны, приближаясь к нему.

При этом необходимо следить за правильностью положения вентиля в отверстии обода, недопуская его перекосов. По мере надевания борта заправленная часть покрывки сдвигается в глубокую часть обода.

6. Накачать камеру до нормального давления, затем полностью спустить из нее воздух и вторично накачать. Это обеспечивает правильное (без складок) положение камеры в покрышке.

Перед монтажом покрышку (внутри) и камеру припудрить тонким слоем талька по всей поверхности.

Во избежание неравномерного износа протектора через каждые 6000 км пробега необходимо переставлять шины, как указано на схеме (рис. 26).

РУЛЕВОЕ УПРАВЛЕНИЕ

Техническое обслуживание рулевого управления заключается в своевременной подтяжке болтов крепления картера рулевого механизма к лонжерону и конусных соединений шарниров, проверке угла свободного поворота рулевого колеса, регулировке рулевого механизма, а также периодической проверке уровня масла в картере рулевого механизма.

Заливка масла производится через отверстие, закрываемое пробкой 1 (рис. 27). Уровень масла должен быть по нижнюю кромку этого отверстия.

Проверку состояния шарниров рулевых тяг удобнее всего проводить вдвоем, установив автомобиль на смотровую яму.

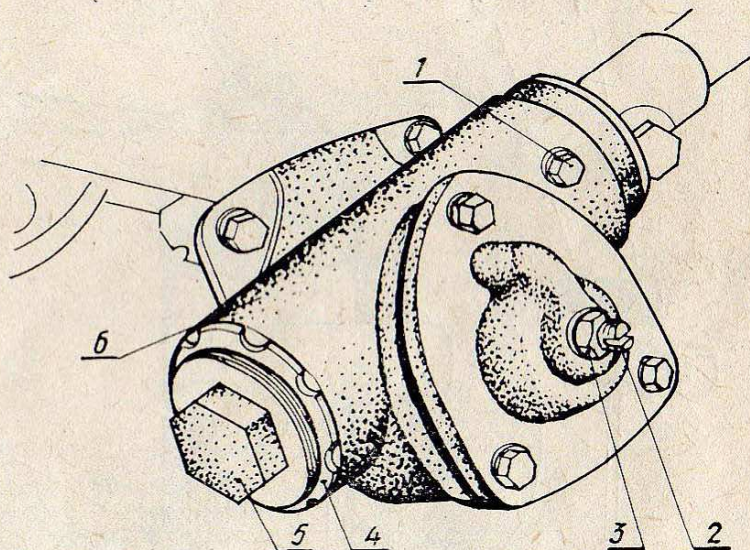


Рис. 27. Механизм рулевой:
1 — пробка заливного отверстия (контрольного); 2 — винт специальный; 3 — контргайка; 4 — гайка стопорная; 5 — пробка регулировочная; 6 — картер рулевого механизма.

Шарниры рулевых тяг самоподжимающиеся и не требуют регулировки в эксплуатации.

Перемещение наконечника тяги относительно пальца при резком покачивании рулевого колеса вправо и влево указывает на наличие повышенных зазоров между вкладышами и шаровыми пальцами и необходимость замены вкладышей.

Регулировка рулевого управления. Состояние рулевого механизма считается нормальным и не требующим регулировки, если угол свободного поворота рулевого колеса в положении движения по прямой не превышает 14° . Если угол будет больше указанного, то, прежде чем приступить к регулировке рулевого механизма, необходимо убедиться в плотности затяжки болтов крепления картера, маятниковых рычагов и исправности шарнирных соединений.

Для регулировки осевого зазора червяка необходимо повернуть рулевое колесо в какую-либо сторону до отказа, а затем в обратную сторону настолько, чтобы в зацеплении рабочей пары появился боковой зазор.

Отвернуть на два-три оборота стопорную гайку 4 (см. рис. 27) и вращением регулировочной пробки 5 затянуть подшипники червяка так, чтобы не было заметно осевого зазора червяка, а рулевое колесо свободно поворачивалось. После этого затянуть стопорную гайку.

Если после регулировки осевого перемещения червяка возникает течь масла по резьбе регулировочной пробки, то под стопорную гайку нужно подложить картонную прокладку толщиной 0,5—1 мм или резьбу пробки 5 и резьбу в крышке под винт 2 смазать тонким слоем шпатлевки М6-006 ГОСТ 10277—76 (вместо шпатлевки допускается применение алюминиевой эмали НЦ-28). Попадание шпатлевки внутрь картера не допускается.

Для регулировки бокового зазора в зацеплении червяка с двухгребневым роликом следует отсоединить шаровой палец продольной рулевой тяги от сошки. Сохраняя сошку в положении, соответствующем езде по прямой, и покачивая за головку, определить величину бокового зазора в зацеплении.

В пределах поворота червяка примерно на угол 45° от среднего положения ($2^\circ 40'$ поворота сошки) вправо и влево зазора в зацеплении не должно быть.

При наличии бокового зазора отвернуть на один—два оборота контргайку 3 и, вращая отверткой винт 2, установить беззазорное зацепление. Затянуть контргайку и проверить регулировку.

При регулировке осевого перемещения червяка и бокового зазора в зацеплении нельзя производить излишнюю затяжку. При чрезмерной затяжке преждевременно изнашиваются подшипники червяка. Чрезмерная затяжка зацепления (червяка и ролика) может привести к износу ролика и червяка

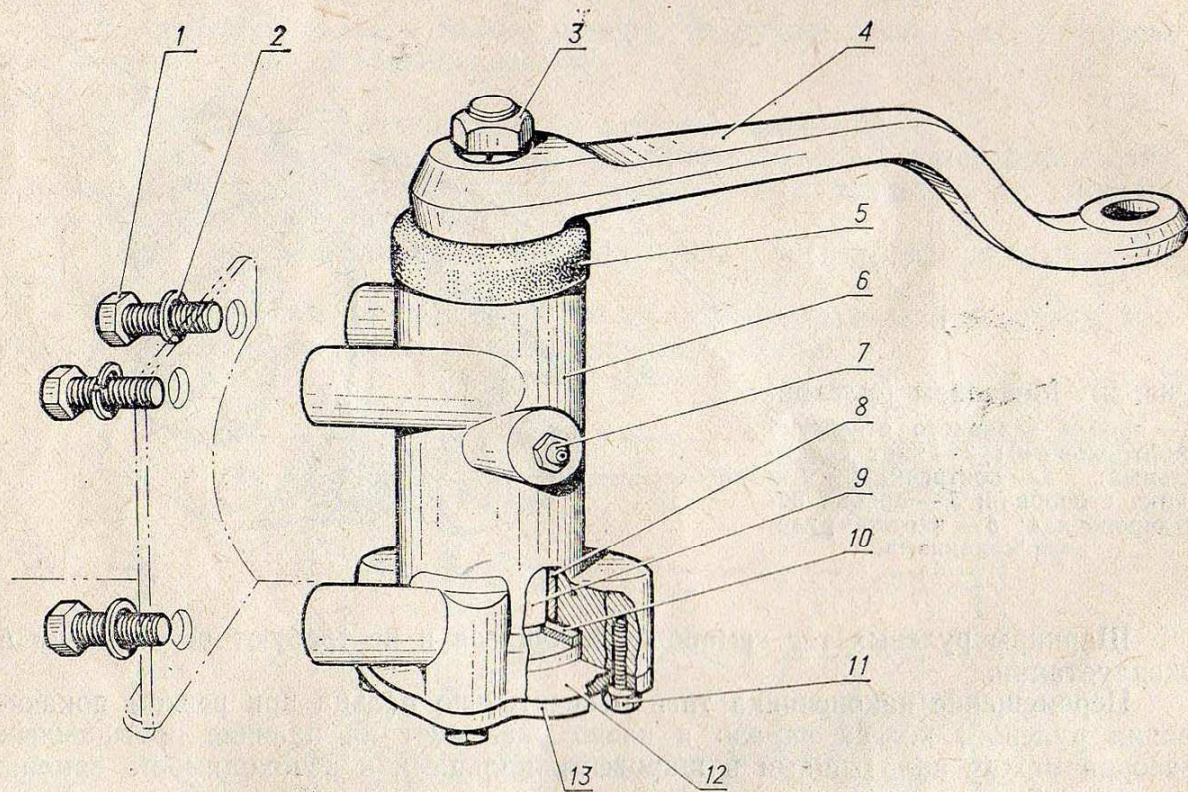


Рис. 28. Рычаг маятниковый:

1 — болт; 2 — шайба; 3 — гайка; 4 — рычаг маятниковый; 5 — чехол защитный; 6 — кронштейн; 7 — масленка; 8 — втулка оси; 9 — ось; 10 — шайба опорная; 11 — болт М6Х16; 12 — прокладка регулировочная; 13 — крышка.

и даже разрушение их рабочих поверхностей. Кроме того, при очень тугом вращении рулевого механизма передние колеса не будут стремиться под действием массы передней части автомобиля возвратиться в положение, соответствующее движению по прямой, после выхода автомобиля из поворота, что значительно ухудшит управление автомобилем.

По окончании регулировки нужно соединить шаровой палец рулевых тяг с сошкой и проверить правильность регулировки рулевого механизма при движении автомобиля.

Для устранения осевого зазора в результате износа оси маятникового рычага (рис. 28) необходимо уменьшить толщину пакета регулировочных прокладок 12.

Проверка и регулировка схождения передних колес. Для определения схождения колес измерить расстояние между выступами боковин шин на уровне центров передних колес. Точки измерения отметить мелом. Затем сдвинуть

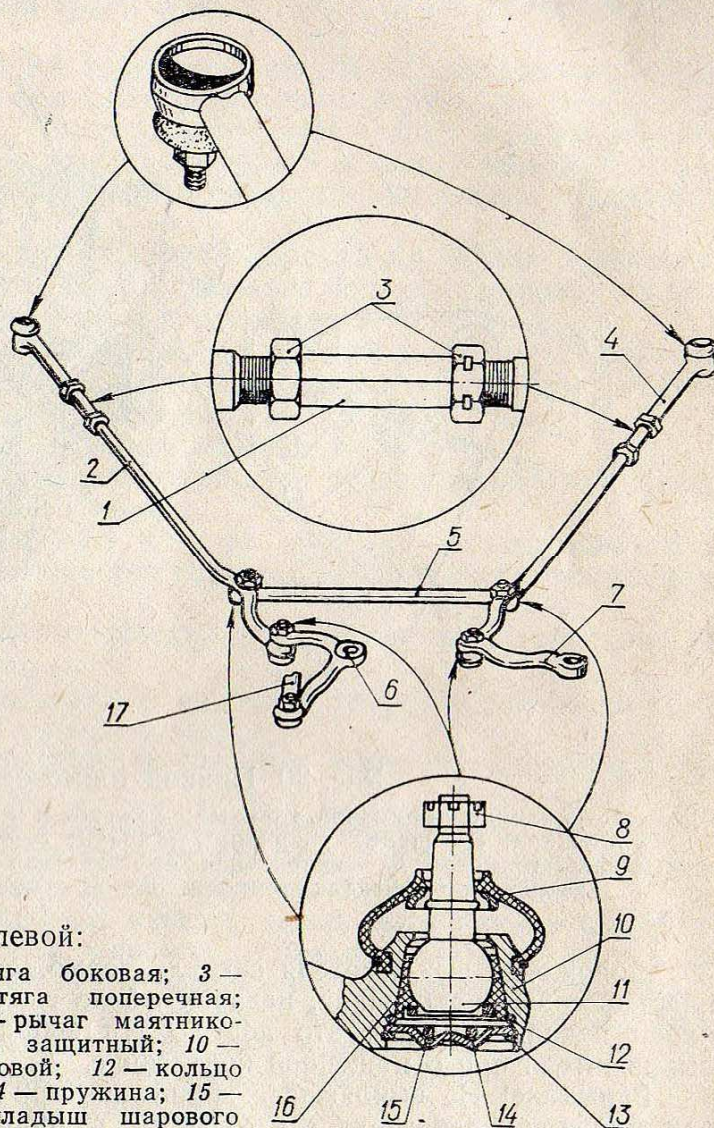


Рис. 29. Привод рулевой:

1 — труба регулировочная; 2 — тяга боковая; 3 — контргайка; 4 — наконечник; 5 — тяга поперечная; 6 — рычаг маятниковый левый; 7 — рычаг маятниковый правый; 8 — гайка; 9 — чехол защитный; 10 — наконечник тяги; 11 — палец шаровой; 12 — кольцо защитное; 13 — кольцо упорное; 14 — пружина; 15 — шайба пружины опорная; 16 — вкладыш шарового пальца; 17 — тяга продольная.

автомобиль с места так, чтобы колеса повернулись на 180° , и измерить расстояние в точках, отмеченных мелом.

При правильной установке колес размер спереди должен быть меньше размера сзади на 1—3 мм.

При несоответствии этих размеров схождение колес регулируется изменением длины боковых рулевых тяг 2 (рис. 29), для чего отвернуть гайки 3 обеих тяг (гайка с проточкой имеет левую резьбу) и вращать регулировочные трубы 1 на одинаковую величину. После регулировки, придерживая трубы ключом, затянуть гайки 3, предварительно убедившись в том, что доньшки тяг 2 и наконечников 4 параллельны.

ТОРМОЗА

В гидравлическом приводе тормозов применена педаль 9 (рис. 30) подвесной конструкции, которая вращается на оси на полиамидных втулках, не требующих смазки в процессе эксплуатации.

При нажатии на педаль тормоза выключатель *11* включает лампы сигнала торможения («стоп») и контрольную лампу на щитке приборов.

В процессе эксплуатации автомобиля с исправной тормозной системой наблюдается двойное загорание контрольной лампы на одно торможение (при нажатии и отпуске педали тормоза).

Если в одном из контуров тормозной системы нет давления, то при нажатии на педаль тормоза контрольная лампа будет продолжать гореть.

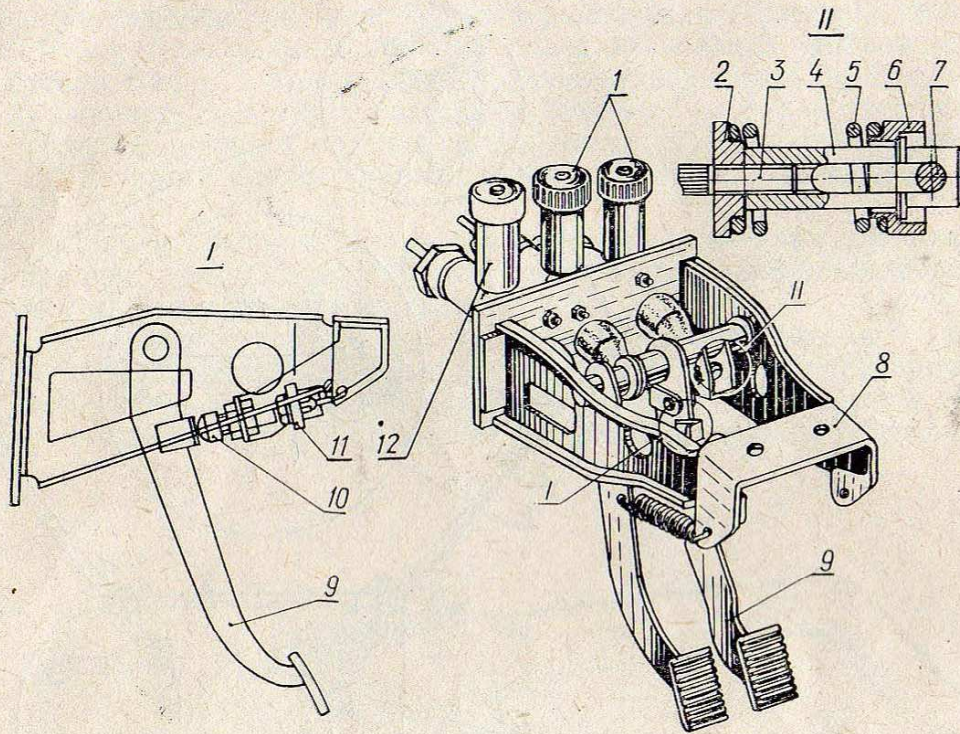


Рис. 30. Привод тормозов ножной:

1 — цилиндр тормозной главный; *2* — гайка; *3* — толкатель; *4* — шток; *5* — пружина; *6* — шайба упорная; *7* — палец; *8* — кронштейн педалей; *9* — педаль тормоза; *10* — наконечник выключателя сигнала торможения; *11* — выключатель сигнала торможения; *12* — цилиндр сцепления главный.

Положение выключателя сигнала торможения должно быть таким, чтобы пластмассовый наконечник, накрученный на выключатель до упора, слегка подпирал педаль тормоза; это достигается вворачиванием или выворачиванием выключателя при отпущенной контргайке.

Внимание! Не выключайте зажигание при движении автомобиля, так как при остановке двигателя отключается гидровакуумный усилитель тормозов и необходимое для торможения автомобиля усилие на педаль тормоза возрастает.

Полный ход педали тормоза при неизношенных колодках и барабанах составляет около 168 мм. При эксплуатации по мере износа колодок и барабана увеличивается ход педали тормоза.

Для быстрого восстановления хода педали тормоза следует на ровном сухом шоссе произвести 5—6 резких торможений, двигаясь со скоростью 30 км/ч вперед, а также произвести несколько резких торможений, двигаясь задним ходом.

Заполнение тормозной системы рабочей жидкостью и удаление воздуха из нее. Систему гидравлического привода заполняют только тормозной жидкостью «Томь» или «Нева».

При замене жидкости гидроприводы должны быть полностью освобождены от ранее заправленной и тщательно промыты свежей жидкостью.

Запрещается смешивать жидкости разных марок.

Прокачку тормозной системы необходимо производить отдельно для передних и задних колес в таком порядке:

1. Заполнить бачок главного тормозного цилиндра передних тормозов (левый по ходу движения) тормозной жидкостью до уровня 10—15 мм ниже его верхней кромки.

2. Очистить от пыли и грязи клапаны для выпуска воздуха. Снять резиновые колпачки с клапанов выпуска воздуха передних колес.

3. Надеть шланг на головку клапана выпуска воздуха переднего правого тормозного цилиндра. Свободный конец шланга опустить в стеклянный сосуд с тормозной жидкостью.

4. Нажать резко 4—5 раз на тормозную педаль (с интервалом между нажатиями 1—2 с), после чего при нажатой педали отвернуть на $\frac{1}{2}$ — $\frac{3}{4}$ оборота клапан выпуска воздуха. После выхода через шланг избыточного количества жидкости с пузырьками воздуха завернуть клапан. Указанные операции производить до тех пор, пока не прекратится выделение пузырьков воздуха.

Во время прокачки после каждых 12—15 нажатий на педаль доливать в бачок свежую жидкость, не допуская значительного понижения уровня жидкости в бачке, во избежание попадания в систему воздуха.

5. Плотнo завернуть клапан выпуска воздуха, снять шланг с головки клапана и надеть резиновый колпачок. Завертывать клапан нужно при нажатой педали и опущенном в сосуд с жидкостью шланге.

6. Повторить тот же процесс на левом переднем колесе.

7. После прокачки передних тормозов следует долить жидкость в бачок главного цилиндра до необходимого уровня.

8. Повторить прокачку переднего контура при работающем двигателе, так как только при этом условии можно добиться полного удаления воздуха из контура.

9. Отсоединить вилку главного тормозного цилиндра передних тормозов от рычага педали и отвести в сторону.

10. Повторить указанные операции (1—7) соответственно для задней ветви тормозной системы, начиная с правого колеса.

11. Подсоединить толкатель поршня главного тормозного цилиндра передних тормозов к рычагу педали.

12. При отсутствии воздуха в системе и правильной регулировке тормозов тормозная педаль не должна опускаться при нажатии более чем на $\frac{2}{3}$ возможного ее хода, после чего нога должна ощущать «жесткую» педаль.

Тормозная жидкость, выпущенная в сосуд, может быть вновь использована для заправки лишь после того, как она отстоится (не менее суток) до полного удаления содержащегося в ней воздуха и будет профильтрована.

Регулировка ручного привода тормоза. Необходимость регулировки ручного тормоза в эксплуатации вызывается двумя причинами:

1. Износом фрикционных накладок тормозов задних колес.

2. Вытягиванием и ослаблением троса привода.

Регулировку натяжения следует производить таким образом, чтобы при подъеме рычага на 15—20 мм торможение не происходило. Для этого необходимо регулировку натяжения троса производить так: отвернуть четыре болта 5 (рис. 31), крепящие кронштейн, и передвинуть кронштейн в овальных отверстиях вперед, затянуть болты и проверить правильность регулировки. Если длина отверстий кронштейна полностью использована, дальнейшую регулировку проводить следующим образом: отвернув болты 5, передвинуть кронштейн 4 в первоначальное положение, переставить сектор-уравнитель 1 во второе положение (на щеках рычага) и повторить первоначальную регулировку. Если произведенная регулировка оказывается неэффективной, необходимо отрегулировать положение разжимных рычагов на задних тормозных колодках. Перед регулировкой положения разжимного рычага следует полностью ослабить натяжение троса. Для этого рычаг привода включения ручного троса полностью опустить вниз, передвинуть кронштейн 4 до отказа назад; если сектор-уравнитель 1 был укреплен на оси 2 в переднем отверстии обоймы, переставить его в заднее отверстие 3. Затем снять заднее колесо и тормозной барабан, отпустить гайку 17 (рис. 32) на два-три оборота. Отжав пружину 6, охватывающую трос, вращать регулировочный эксцентрико-

вый винт 12 по часовой стрелке и передвинуть верхний конец рычага 14 к ободу колодки 3. При этом зазор между наконечником троса и ободом колодки должен быть 4—6 мм. Далее, удерживая винт 12 отверткой от проворачивания, плотно затянуть гайку 17.

Когда положение регулировочного винта будет зафиксировано, установить и закрепить тормозной барабан и колесо.

Таким же образом следует отрегулировать положение разжимного рычага

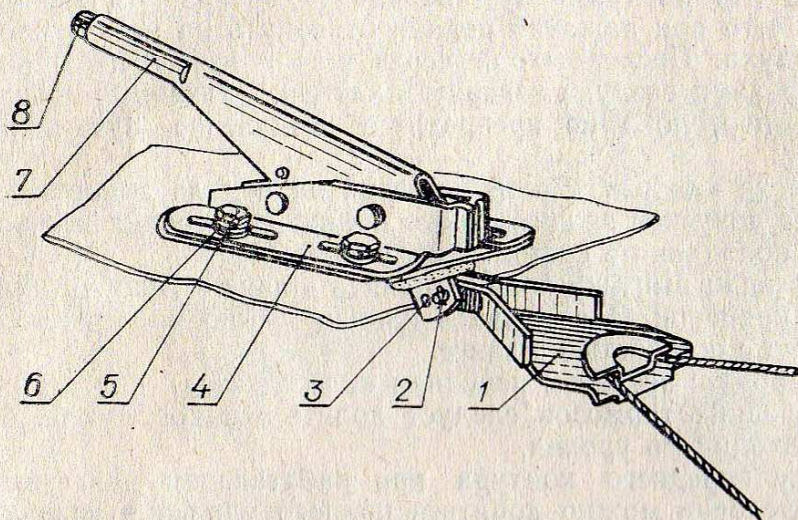


Рис. 31. Привод тормозов ручной:

1 — сектор-уравнитель; 2 — ось; 3 — отверстие; 4 — кронштейн; 5 — болт; 6 — шайба; 7 — рычаг; 8 — кнопка.

на другом заднем тормозе. После этого произвести регулировку натяжения троса передвижением кронштейна рычага ручного привода.

По мере износа тормозных накладок регулировка зазора между наконечником троса и ободом колодки с помощью эксцентрикового регулировочного винта может оказаться недостаточной. На этот случай в конструкции тормоза предусмотрена возможность смещения рычага в сторону обода колодки путем использования другой пары прорезей в распорной планке.

Для реализации запаса регулировки по распорной планке следует полностью ослабить натяжение троса, снять колесо и тормозной барабан, отсоединить стяжные пружины от колодок, вынуть распорную планку и, развернув ее на 180°, поставить на место, установить стяжные пружины, переставив длинный конец стяжной пружины в дополнительное отверстие Б \varnothing 5 мм. Затем отрегулировать с помощью эксцентрикового винта положение рычага по отношению к колодке и поставить на место тормозной барабан.

После того, как перечисленные работы с тормозными механизмами левого и правого задних колес будут выполнены, отрегулировать натяжение тросов.

Для предупреждения неправильной установки распорных планок при выполнении сборочных работ на планках предусмотрена специальная маркировка; на планке тормозного механизма левого колеса — две вертикальные риски на боковой поверхности, обращенной в сторону тормозного барабана, на планке тормозного механизма правого колеса — три риски.

При эксплуатационной регулировке ручного тормоза соответствующие планки переставляют на 180°, т. е. маркировочными рисками в сторону щита тормозного механизма.

Техническое обслуживание тормозов. Необходимо систематически проверять уровень жидкости в главных цилиндрах тормозов и в случае необходимости доливать сго до нормы. Уровень должен быть расположен на 10—15 мм ниже верхней кромки бачка. Постоянно следить за герметичностью соединений трубопроводов гидравлического привода тормозов. Следует систематически проверять состояние трубопроводов, а также надежность крепления трубок на раме. При осмотре необходимо убедиться в отсутствии повреждений трубок и гибких шлангов.

Для проверки работоспособности гидровакуумного усилителя тормозов: нажать 5—6 раз на педаль тормоза при неработающем двигателе;

остановить педаль тормоза, нажатой до середины ее хода, и запустить двигатель. При исправном усилителе педаль тормоза после пуска двигателя должна «уйти вперед». В противном случае проверить герметичность подсоединения шланга к впускному коллектору двигателя и к усилителю. Если после герметизации соединений шланга неисправность не устранится, обратиться на станцию технического обслуживания автомобилей.

Трубки и шланги с повреждениями должны быть заменены новыми.

Необходимо периодически снимать тормозные барабаны и очищать детали тормозов от пыли и грязи.

Для предотвращения попадания смазки из картера колесного редуктора на тормозные колодки необходимо периодически очищать дренажное отверстие В (см. рис. 32) от грязи.

Обратить внимание на степень износа фрикционных накладок, а также состояние тормозного барабана. Тормозные накладки, замаслившиеся в процессе работы, необходимо заменить новыми. Если нет новых накладок, можно использовать старые. Для этого колодки следует опустить на 20—30 мин в бензин (неэтилированный). Затем тщательно очистить рабочие поверхно-

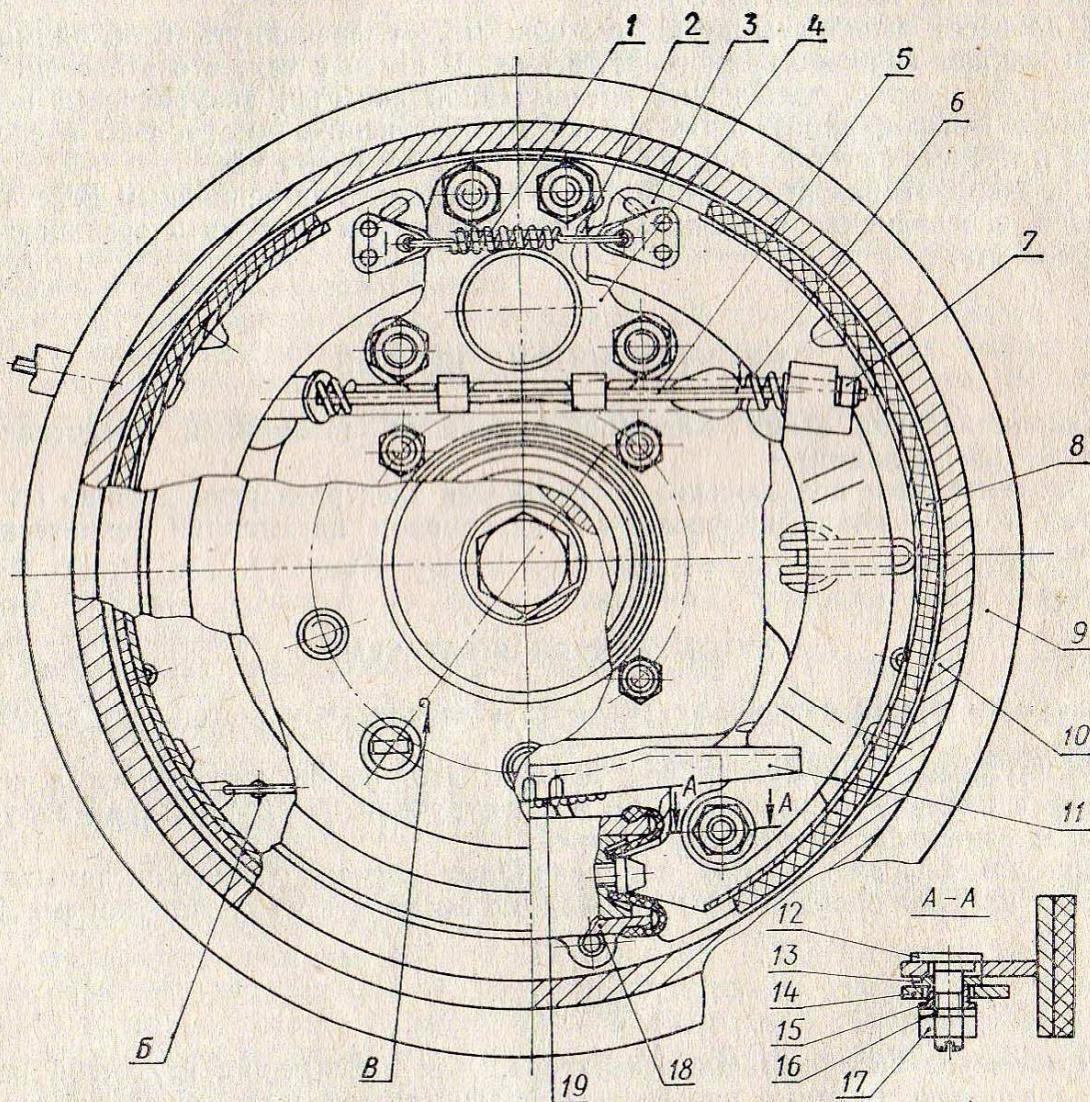


Рис. 32. Тормоз задних колес:

1 — пружина; 2 — опора колодок тормоза; 3 — колодка тормоза в сборе; 4 — накладка; 5 — трос ручного привода тормоза; 6 — пружина троса привода ручного тормоза; 7 — наконечник троса; 8 — накладка фрикционная; 9 — щит заднего тормоза; 10 — барабан тормозной; 11 — планка распорная; 12 — винт регулировочный; 13 — шайба; 14 — рычаг разжимной; 15 — втулка регулировочного винта; 16 — шайба пружинная; 17 — гайка; 18 — цилиндр колесный в сборе; 19 — пружина стяжная длинная;

Б — отверстие $\varnothing 5$ мм; В — дренажное отверстие.

сти накладок металлической щеткой. Колодки необходимо заменить и в том случае, если толщина фрикционных накладок уменьшилась до 1,5 мм.

В процессе эксплуатации автомобиля накладки колодок передних тормозов изнашиваются значительно быстрее задних. В связи с этим при износе фрикционных накладок, близком к допустимому, необходимо поменять местами комплекты тормозных колодок передних и задних колесных тормозных механизмов по диагонали: правого переднего с левым задним и левого переднего с правым задним.

Для безотказной работы тормозов необходимо регулярно промывать систему и заливать в нее свежую жидкость. Следует иметь в виду, что для тщательной промывки системы необходимо производить полную разборку главных и колесных цилиндров, а трубопроводы продувать. При прокачке без разборки цилиндров полностью удалить загрязненную тормозную жидкость из системы невозможно. При разборках цилиндров необходимо соблюдать чистоту. Резиновые и металлические детали цилиндров можно промывать только в спирте или тормозной жидкости. Ни в коем случае для этих целей нельзя применять керосин или бензин, так как это вызывает набухание резиновых деталей и выход тормозов из строя.

В процессе эксплуатации автомобиля может возникнуть необходимость замены манжет гидровакуумного усилителя. В связи с тем, что это очень ответственный процесс, требующий чрезвычайной чистоты, аккуратности и достаточного навыка, производить замену манжет необходимо только в специальных мастерских по обслуживанию и ремонту автомобилей.

При эксплуатации необходимо постоянно следить за исправным действием тормозов, своевременно проводить их регулировку и устранять возникающие неисправности.

ЭЛЕКТРООБОРУДОВАНИЕ

Принципиальная схема электрооборудования автомобиля представлена на рис. 33 (см. вкладку).

Дополнительное подключение потребителей электроэнергии должно производиться только квалифицированным персоналом на станции технического обслуживания.

АККУМУЛЯТОРНАЯ БАТАРЕЯ

Аккумуляторная батарея установлена в специальном контейнере в кузове справа.

Эксплуатация аккумуляторной батареи должна осуществляться в соответствии с правилами, изложенными в «Инструкции по эксплуатации аккумуляторных свинцовых стартерных батарей».

При длительных стоянках и в аварийных случаях (короткое замыкание в системе электрооборудования) необходимо отключить выключателем «массы».

ГЕНЕРАТОР

Техническое обслуживание генератора. Для обеспечения надежной работы генератора необходимо проверить исправность генераторной установки по амперметру на щитке приборов.

Проверять радиальный зазор в подшипниках путем покачивания за шкив привода — подшипники не должны иметь заметного зазора.

Через каждые 48 000 км необходимо снять генератор с двигателя, разобрать его, а также проверить состояние щеток и контактных колец.

Удалить с подшипников уплотнители и промыть их бензином, после чего проверить их состояние. Если подшипники не имеют заметного зазора, то они могут быть пригодны для дальнейшей эксплуатации. В этом случае их сле-

дует заполнить смазкой ЛЗ-31 на 70 % их объема, в противном случае смазка может выжать уплотнители. При отсутствии указанной смазки можно применить смазку ЛИТОЛ-24, однако периодичность последующего добавления такой смазки не более как через 18 000—24 000 км пробега автомобиля.

Проверить состояние щеток и легкость их перемещения в щеткодержателях. При обнаружении заедания растянуть пружину или зачистить отверстие. Проверить высоту щеток. Щетки высотой менее 10—11 мм заменить новыми, притерев их предварительно до радиуса 15 мм. Протереть контактные кольца. Если на кольцах обнаружен нагар, их следует протереть чистой салфеткой, не оставляющей волокон, слегка смоченной бензином. В случае сильного нагара колец производить мелкой стеклянной шкуркой. Если на кольцах имеются борозды, то кольца следует проточить, а щетки заменить новыми.

СТАРТЕР

Установлен с правой стороны двигателя.

Техническое обслуживание стартера. В процессе эксплуатации необходимо периодически проверять состояние зажимов проводов тягового реле стартера и крепление стартера к двигателю.

Через каждые 36 000 км нужно снять стартер с двигателя для тщательной проверки и замены изношенных деталей и узлов. Эти работы рекомендуется производить в специальных мастерских или на станциях технического обслуживания.

При наличии неисправностей в работе стартера его рекомендуется снять, разобрать и устранить неисправность.

Для снятия стартера необходимо отсоединить провода от стартера, отвернуть две гайки шпилек крепления стартера, сдвинуть на длину шпилек стартер в сторону крышки распределительных шестерен и снять его. Установку стартера необходимо производить в обратной последовательности.

ФАРЫ

В фары (рис. 34) вмонтирован полуразборный герметизированный оптический элемент, состоящий из отражателя, стекла рассеивателя и фланцевой двухнитевой лампы.

Замену ламп фар необходимо производить в следующей последовательности:

- снять наружный ободок 1, закрепленный винтом 2;
- слегка отвернуть винты и снять оптический элемент, который закреплен в фаре внутренним ободком 4;
- снять крышку 13 с контактами;
- сменить лампу;
- установить крышку с контактами, оптический элемент, закрепить внутренний и облицовочный ободки.

Регулировка света фар ФГ 122 БВ. Фары ФГ 122 БВ с европейским асимметричным светораспределением ближнего света имеют резкую границу между светлой и темной зонами. Поэтому фары должны быть отрегулированы очень тщательно, чтобы не вызывать ослепление водителей встречных автомобилей.

Для регулировки фар необходимо:

1. Поставить снаряженный автомобиль с водителем на ровном месте против экрана, расположенного на расстоянии 7,5 м от автомобиля (рис. 35);
2. Включить ближний свет и вращением двух (на каждой фаре) регулировочных винтов 9 (см. рис. 34), расположенных под углом 90°, установить оптические элементы так, чтобы граница между освещенным и неосвещенным участками проходила по линии 2 (см. рис. 35), а наклонные отрезки выходили из точек пересечения линий А и В с линией 2, отмеченных на рисунке знаком «+». Каждая фара регулируется самостоятельно, причем свет от другой фары не должен освещать экран.

Звуковой сигнал. В случае появления хрипа или снижения громкости звучания необходимо повернуть в ту или другую сторону регулировочный винт, головка которого находится на задней стенке корпуса сигнала.

Предохранители. В системе электрооборудования автомобиля применены следующие предохранители:

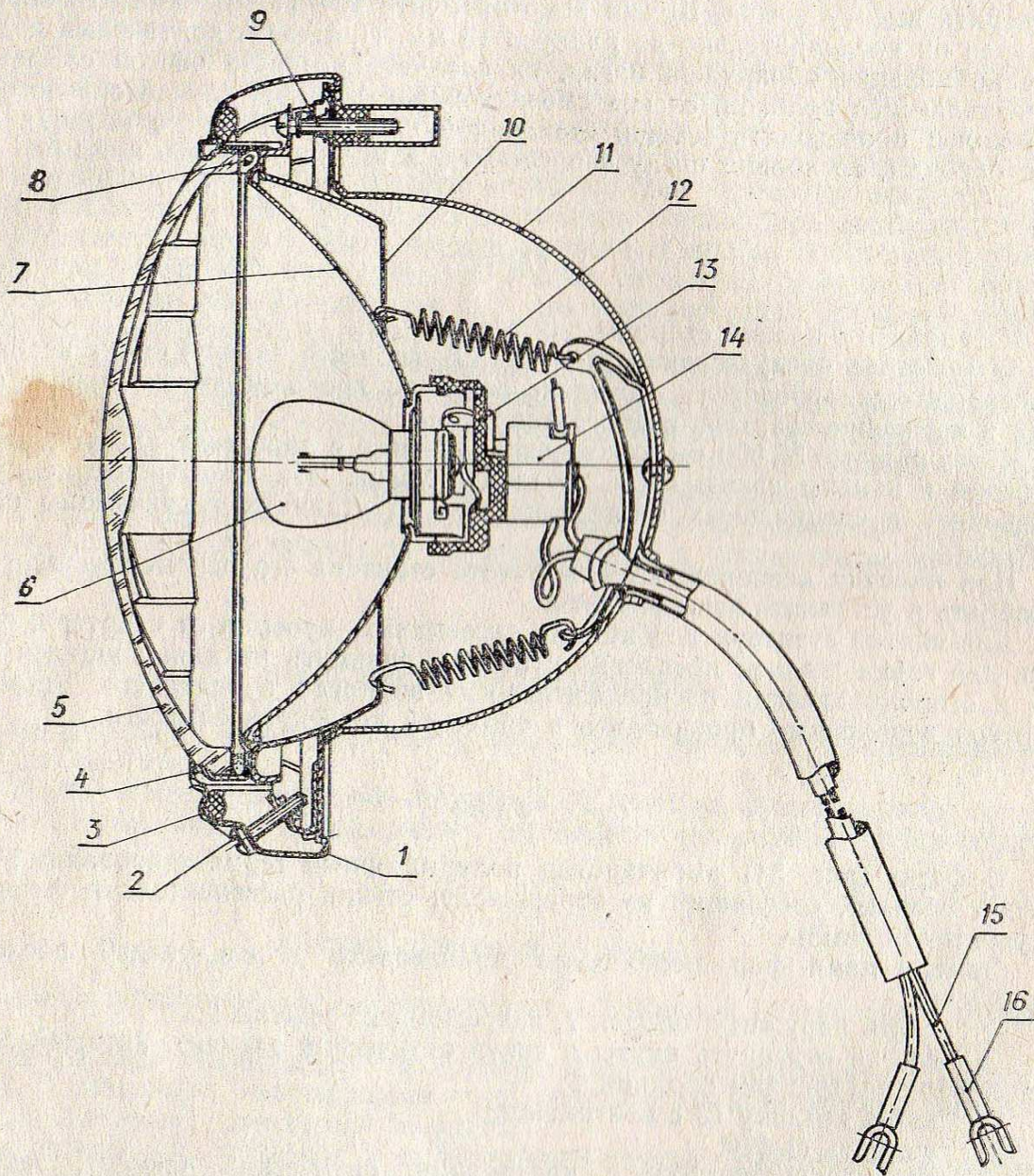


Рис. 34. Фара:

1 — ободок наружный; 2 — винт крепления ободка; 3 — уплотнитель ободка; 4 — ободок внутренний; 5 — рассеиватель; 6 — лампа; 7 — отражатель; 8 — прокладка резиновая; 9 — винт регулировочный; 10 — кольцо установочное; 11 — корпус; 12 — пружина; 13 — крышка с контактами; 14 — колодка соединительная; 15 — провод; 16 — наконечник.

два термобиметаллических кнопочного типа с номинальным током 20 А для защиты цепей отопительной установки, освещения кузова и моторного отсека, штепсельной розетки, звукового сигнала и системы аварийной сигнализации тормозов. Установлены на панели приборов;

три плавких с номинальным током 6 А для защиты цепей питания контрольно-измерительных приборов, фонаря и выключателя заднего хода и реле-прерывателя указателей поворотов (отдельно правого и левого бортов). Установлены на проводах под панелью приборов;

термобиметаллический с номинальным током 3,5 А для защиты цепи питания электродвигателей очистителя и омывателя стекла ветрового окна. Установлен в моторном отсеке на щите передка;

блок из шести плавких предохранителей. Установлен в кузове с левой стороны под панелью приборов.

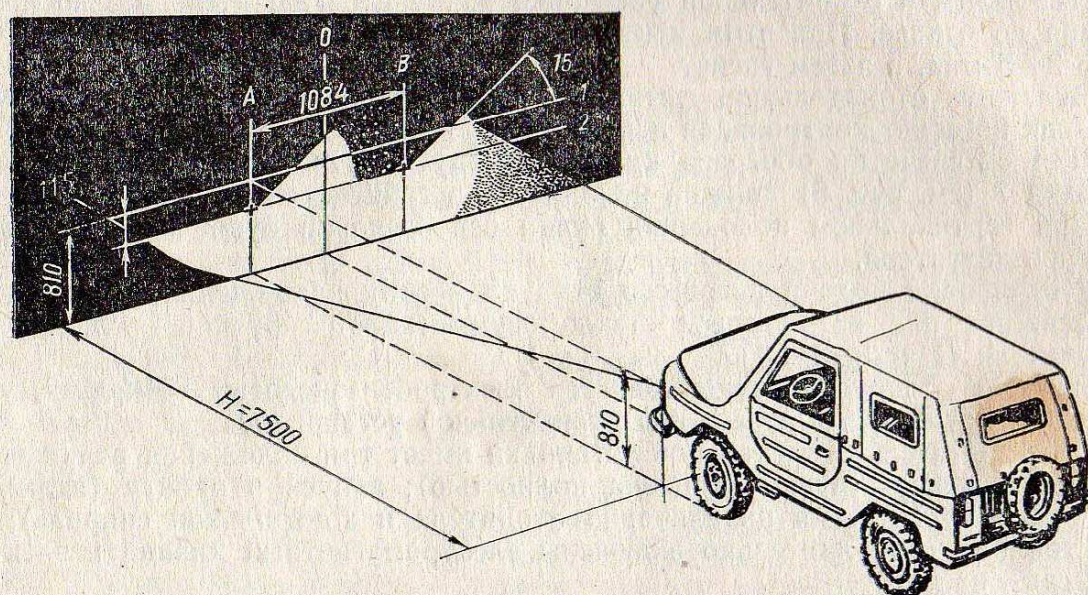


Рис. 35. Регулировка света фар.

Место установки предохранителей:

предохранитель А (8 А) — в цепях подфарника и заднего фонаря левого борта (габарит), лампы освещения номерного знака;

предохранитель Б (8 А) — в цепях подфарника и заднего фонаря правого борта (габарит), освещения контрольно-измерительных приборов;

предохранитель В (16 А) — в цепи дальнего света левой фары;

предохранитель Г (16 А) — в цепях дальнего света правой фары и контрольной лампы включения дальнего света фар;

предохранитель Д (8 А) — в цепи ближнего света фар левой фары;

предохранитель Е (8 А) — в цепи ближнего света правой фары.

Перед заменой перегревшегося плавкого предохранителя устранить причину, вызвавшую выход его из строя.

Тепловые предохранители включаются нажатием на кнопку.

ОТОПЛЕНИЕ

Отопительная установка работает независимо от двигателя автомобиля, что позволяет использовать ее для обогрева кузова при неработающем двигателе.

Пользование отопительной установкой при неработающем двигателе должно быть кратковременным, так как аккумуляторная батарея может разрядиться.

Установка питается тем же бензином, что и двигатель автомобиля.

Правила включения и выключения отопительной установки. Включать отопительную установку можно как на стоянке, так и во время движения. Для включения необходимо:

1. Потянуть ручку 8 (см. рис. 1) переключателя на себя до первого щелчка.

Выждать 30 с, а затем перевести ручку во второе положение, потянув ее на себя до отказа.

3. Проследить (в течение 45—60 с) за моментом загорания контрольной лампочки с зеленым светофильтром на панели приборов. Загорание контрольной лампочки и ее непрерывное горение свидетельствуют о нормальной работе отопительной установки. Если контрольная лампочка после включения переключателя во второе положение не загорается в течение 1,5 мин, следует отопительную установку выключить, установить неисправность и устранить ее. Для выключения отопительной установки ручку переключателя нужно подать от себя до отказа. При этом контрольная лампочка продолжает гореть в течение 3—5 мин, а затем гаснет.

Включить отопительную установку снова в работу можно лишь после того, как погаснет контрольная лампочка.

Для обеспечения обогрева кузова и обдува ветрового стекла ручка оси заслонки 7 (см. рис. 6) должна находиться в горизонтальном положении.

При вертикальном положении ручки оси заслонки будет осуществляться подогрев двигателя.

Регулировка подачи нагретого воздуха в зону нахождения ног водителя и пассажира или на ветровое стекло осуществляется ручкой заслонки распределителя 17 (см. рис. 1).

Питание отопителя осуществляется электробензонасосом БН-200А2, установленным в моторном отсеке под отопительной установкой.

Переключатель отопительной установки имеет три положения ручки включения: выключено (ручка утоплена полностью); запуск в работу (включены электродвигатель, свеча накаливания отопителя и контрольная спираль); подача топлива (дополнительно включены электромагнитный клапан и электромагнитный насос).

Обслуживание отопительной установки выполняется сезонно (при подготовке к осенне-зимней эксплуатации), а также по мере необходимости.

Сезонное обслуживание электромагнитного бензонасоса:

снять с автомобиля и очистить от пыли и грязи;

снять крышку со штуцерами, промыть и очистить клапаны; по мере необходимости (при перебоях в работе насоса) снять крышку контактной системы и проверить состояние контактов; восстановить эластичность диафрагмы (размять ее пальцами); очистить и промыть фильтр-отстойник.

Сезонное обслуживание отопителя:

1. **Регулятор подачи бензина.** Промыть фильтр, очистить от осадков поплавковую камеру, проверить герметичность запорной иглы, продуть жиклер сжатым воздухом.

2. **Теплообменник.** Очистить свечу накаливания от нагара и продуть ее сжатым воздухом. Через свечное отверстие продуть теплообменник сжатым воздухом для удаления налета сажи. Если в выхлопном патрубке имеется много сажи, следует снять полностью теплообменник и, постукивая по корпусу медным предметом, отбить сажу и выдуть ее сжатым воздухом.

Очистить сливную трубу с помощью металлического шомпола и продуть ее также сжатым воздухом. При установке свечи накаливания в камеру ось спирали должна быть параллельна оси отопителя.

3. **Газоотвод.** Очистить от пыли и сажи. Обратить особое внимание на сохранность металло-асбестовой прокладки между фланцем выхлопного патрубка и газоотводом.

Продуть сжатым воздухом питательный бензопровод и сливной шланг, обязательно отсоединив его от регулятора.

При необходимости производятся следующие виды обслуживания:

1. Очистить (продуть) жиклер, предварительно вывернув его из регулятора подачи бензина.

2. Очистить свечи накаливания в случае образования нагара.

3. Очистить теплообменник и газоотвод от сажи.

4. Снять электродвигатель, проверить его, смазать подшипники.

5. Промыть коллектор бензином или спиртом.

Устранение неисправностей и обслуживание желательно производить на станции технического обслуживания.

ПРАВИЛА ХРАНЕНИЯ

Подготовка автомобиля к хранению:

1. Систему смазки двигателя запустить свежим маслом, завести двигатель и в течение 5 мин дать поработать. После остановки двигателя вывернуть свечи, открыть маслосливную горловину и, включив стартер на 10—15 с, вращать коленчатый вал. В каждый цилиндр после этого через отверстие для свеч залить 30—40 см³ свежего моторного масла, нагретого до 80—100 °С, и вручную 10—15 раз повернуть коленчатый вал; свечи зажигания смазать маслом и поставить на место.
 2. Электропроводку тщательно очистить и протереть насухо.
 3. Неокрашенные наружные металлические части автомобиля и неокрашенные части шарнирных соединений (петель дверей, тормозных тяг, управления карбюратором и других узлов) очистить и смазать солидолом. Окрашенные поверхности промыть и протереть насухо.
 4. Слить из агрегатов трансмиссии отработанное масло и залить свежее масло. Сапуны картеров обернуть промасленной бумагой и обвязать шпагатом.
 5. Инструмент и принадлежности проверить, очистить и обернуть бумагой или промасленной тканью.
 6. Стекла оклеить светонепроницаемой бумагой (тканью) или закрыть щитами.
 7. Колеса автомобиля снять, диски колес очистить от ржавчины и при необходимости выправить и окрасить; резину очистить от грязи, вымыть и насухо протереть; камеры и внутренние поверхности покрышек протереть тальком. Смонтировать колеса, установить их на место и довести давление в шинах до нормы.
 8. Бак полностью заполнить бензином. В случае необходимости бак промыть.
 9. Аккумуляторную батарею подготовить к длительному хранению согласно «Инструкции по эксплуатации аккумуляторных свинцовых стартерных батарей».
 10. Отверстие приемной трубы воздушного фильтра и выпускную трубу глушителя обернуть бумагой, пропитанной солидолом.
 11. Ослабить натяжение ремня вентилятора.
 12. Карданы полуосей обернуть промасленной бумагой.
 13. Зазоры между тормозными щитами и барабанами заклеить бумагой, пропитанной солидолом.
 14. Отпустить ручной тормоз и поставить в нейтральное положение рычаг переключения передач.
 15. Тщательно очистить автомобиль (снаружи и изнутри) от пыли и грязи. Автомобиль устанавливают на металлические или деревянные подставки так, чтобы колеса были подняты от земли на 8—10 см.
- Шины и другие резиновые детали необходимо предохранять от прямого действия солнечных лучей.
- Автомобиль желательно хранить в чистом вентилируемом помещении с температурой воздуха не менее 5 °С и относительной влажности 50—70 %.

Техническое обслуживание автомобиля, содержащегося на хранении

Один раз в два месяца выполнить следующие работы:

1. Провести тщательный наружный осмотр автомобиля. При обнаружении ржавчины поврежденные участки поверхности кузова и деталей очистить и покрасить или покрыть защитной смазкой.
2. Вывернуть свечи, провернуть пусковой рукояткой коленчатый вал (3—5 оборотов) и ввернуть свечи.
3. Повернуть рулевое колесо на 2—3 оборота в каждую сторону.
4. Нажать и отпустить педали тормоза и сцепления (3—5 раз), проверить управление воздушной заслонкой, ножной привод дроссельной заслонки карбюратора.

5. Проверить уровень жидкости в бачках главных тормозных цилиндров, при необходимости долить.

7. Осмотреть распределитель зажигания и при необходимости смазать его металлические детали. Проверить состояние всех приборов электрооборудования.

Один раз в четыре месяца выполнить следующее:

1. Заменить бензин в баке свежим, т. к. при длительном хранении бензина в его составе образуются смолистые осадки.

2. Заменить защитную смазку свежей, если применяемая смазка не рассчитана на длительное использование.

3. Вывернуть свечи и залить в каждый цилиндр по 30—40 см³ чистого моторного масла. Повернуть пусковой рукояткой коленчатый вал (3—5 оборотов).

4. Проверить инструмент и принадлежности, при необходимости протереть и вновь смазать.

5. Проверить состояние шин и других резиновых деталей.

6. Смазать все точки смазки автомобиля.

7. Устранить неисправности, обнаруженные при осмотре.

При вводе автомобиля в эксплуатацию после хранения необходимо:

1. Довести давление воздуха в шинах до нормального, удалить подставки из-под основания кузова автомобиля.

2. Удалить защитную смазку чистой и мягкой тканью.

3. Удалить промасленную бумагу.

4. Отрегулировать натяжение ремня.

5. Привести в рабочее положение аккумуляторную батарею.

6. Промыть спиртом или чистым бензином контакты прерывателя и протереть их насухо.

7. Вывернуть свечи и промыть их в бензине. Повернуть пусковой рукояткой коленчатый вал (3—5 оборотов) для высвобождения цилиндров от лишнего масла, а затем ввернуть свечи.

8. Протереть поверхность кузова.

ТРАНСПОРТИРОВАНИЕ

Автомобили могут транспортироваться железнодорожным, водным транспортом или своим ходом.

При отгрузке и перевозке любым из видов транспорта должны применяться приспособления, исключающие возможность повреждения автомобиля и его лакокрасочного покрытия.

При транспортировании автомобилей на четырехосной железнодорожной платформе закрепить восемь автомобилей (поперек). Автомобиль крепится проволочными растяжками в четыре нити из проволоки диаметром 5 мм и упорными брусками (у колес). Места крепления растяжек на автомобиле спереди — за рычаги передней подвески через имеющиеся в них окна под рулевые тяги, сзади — за заднюю ось с наружной стороны лонжеронов рамы, а на платформе — за боковые стоечные скобы. Растяжки натягивать скручиванием нитей монтажным ломиком до устранения провисания. Ослабление растяжек или отдельных нитей проволоки не допускается. Длина передних и задних растяжек (заготовок) — 1,5 м.

Автомобили также могут перевозиться на верхнем ярусе двухъярусных вагонов — пять автомобилей в один ряд вдоль продольной оси вагона, расстояние между автомобилями 800—850 мм. Расстояние от торца вагона до переднего бампера 650 мм.

Въезд автомобиля на второй ярус вагона производится с ненагруженной платформы по трапам.

Каждый автомобиль закреплен четырьмя растяжками и четырьмя колесными упорами из комплекта вагона. Порядок погрузки и крепления автомобиля на вагоне согласно техническому описанию и инструкции по эксплуатации вагона.

Спереди и сзади автомобиль крепится двумя растяжками за буксирные проушины, к вагону передние растяжки крепятся за стойки внутренних труб направляющих устройств, задние — за среднюю продольную балку. Растяжки из проволоки диаметром 5 мм в две нити, длина передних растяжек (заготовок) — 1,75 м, задних — 1,25 м.

После установки и закрепления автомобилей на платформах необходимо отключить аккумуляторную батарею выключателем «массы», затормозить автомобиль стояночным тормозом и включить понижающую передачу.

Разгружать автомобили необходимо по специальному настилу или эстакаде.

Места зачаливания автомобиля при погрузке его краном — буксирные проушины спереди и сзади автомобиля, при этом необходимо исключить возможность повреждений тента и кузова автомобиля.

ГАРАНТИИ ИЗГОТОВИТЕЛЯ И ПОРЯДОК ПРЕДЪЯВЛЕНИЯ РЕКЛАМАЦИИ

Завод гарантирует исправную и надежную работу автомобиля в целом и всех его агрегатов, механизмов и деталей, включая изготовленные другими заводами (кроме шин, аккумуляторных батарей и ремней безопасности, а также силового агрегата и РЗМ), в течение 12 месяцев при условии, что пробег за этот период не превысил 20 000 км при соблюдении потребителем правил хранения, эксплуатации и обслуживания, указанных в настоящем руководстве.

Гарантийный срок и пробег исчисляются:

для автомобилей, поступающих в народное хозяйство, — со дня регистрации автомобиля в Государственной автомобильной инспекции (ГАИ) МВД, но не позднее одного месяца со дня получения предприятием (потребителем). Для автомобилей, зарегистрированных потребителем в ГАИ по истечении месячного срока, гарантийный срок исчисляется со дня отгрузки с завода, не учитывая времени нахождения в пути следования к месту назначения;

для автомобилей, поступающих в торговую сеть, — со дня продажи предприятием торговой сети, но не позднее шести месяцев со дня получения с завода.

При получении автомобиля непосредственно с завода гарантийный срок и пробег исчисляются со дня передачи автомобиля потребителю.

В течение гарантийного срока завод устраняет за свой счет все скрытые дефекты (за исключением силового агрегата, редуктора заднего моста, ремней безопасности, шин и аккумуляторных батарей). Если при рассмотрении претензий владельца выяснится отсутствие заводского дефекта, то все виды контрольных и диагностических работ, выполненных в процессе рассмотрения претензий, оплачивает владелец.

Гарантийные обязательства утрачивают силу в случае:

- невыполнения очередного обслуживания на одной из СТО;
- разборки узлов и агрегатов без предъявления рекламационного акта или представления автомобиля на СТО;
- внесения в конструкцию автомобиля изменения;
- повреждения автомобиля в результате аварии;
- невыполнения рекомендаций руководства по эксплуатации;
- использование автомобиля не по назначению;
- нарушение пломб гибкого вала привода спидометра.

Завод продлевает гарантию на замененные приборы, механизмы или агрегаты на три месяца или 5000 км сверх установленного заводом пробега и увеличивает календарный срок гарантии автомобиля в целом на время нахождения автомобиля или агрегатов в гарантийном ремонте.

Агрегаты и приборы электрооборудования, а также контрольно-измерительные приборы, вышедшие из строя, заменяются при условии, что они не подвергались разборке и не была повреждена их пломбировка.

Гарантия на шины, аккумуляторную батарею и ремни безопасности дается заводами-изготовителями указанных изделий в соответствии с утвержденными на них стандартами или техническими условиями.

Рекламацию на шины следует посылать заводу-изготовителю, торговый знак которого имеется на шине: М — Московский завод, НК — Нижнекамский завод, БЦ — Белоцерковский завод.

Рекламацию на ремни безопасности направлять заводу-изготовителю, адрес которого указан в прилагаемых к автомобилю инструкции и паспорте на это изделие.

Рекламацию на аккумуляторную батарею направлять заводу-изготовителю, торговый знак которого указан на корпусе батареи. Рекламации могут быть приняты только на батареи, которые не вскрывались и эксплуатировались с соблюдением правил ухода, изложенных в прилагаемой к автомобилю инструкции (на батареи аккумуляторные свинцовые стартерные).

При предъявлении рекламаций по силовому агрегату (двигатель, сцепление, коробка передач и главная передача) и редуктору заднего моста первый экземпляр акта-рекламации и неисправные детали (агрегаты) необходимо направить по адресу: 332339, г. Мелитополь Запорожской области, ул. Каховское шоссе, 3, моторный завод, УГТО. Второй экземпляр акта-рекламации необходимо в ОТК Луцкого автомобильного завода.

Рекламации на остальные узлы автомобиля следует направлять по адресу: 263014, г. Луцк, пр. Энгельса, 42, автомобильный завод, ОТК.

При предъявлении рекламаций на инструмент и принадлежности обязательно следует предъявлять ведомость комплектации.

Для удовлетворения рекламаций и выполнения гарантийного ремонта владелец может доставить свой автомобиль на любую станцию технического обслуживания, выполняющую гарантийный ремонт. При этом владелец должен иметь при себе технический паспорт на автомобиль и сервисную книжку. Владельцы, не имеющие этой возможности, должны направлять акт-рекламацию, акт о сохранности пломб гибкого вала привода спидометра, сопроводительное письмо и посылку с забракованными деталями, узлами и агрегатами в адрес их заводов-изготовителей.

Забракованные агрегаты, узлы или детали должны быть чистыми и снабжены бирками с указанием номера шасси автомобиля.

Без присылки деталей и актов завод рекламаций не принимает.

Акт-рекламация составляется потребителем с участием представителя одной из следующих организаций: Госавтоинспекция, станции технического обслуживания автомобилей или автотранспортного хозяйства. Составленный акт-рекламация должен быть заверен гербовой печатью данной организации.

В акте-рекламации обязательно указываются:

1. Время и место составления акта.
2. Дата получения автомобиля и точный адрес получателя — почтовый и железнодорожный с обязательным указанием индекса почтового отделения и кода железнодорожной станции.
3. Номер документа, по которому получен автомобиль (счета или приемосдаточного акта), с указанием даты.
4. Модель автомобиля, номер шасси и двигателя.
5. Пробег автомобиля в километрах, условия эксплуатации автомобиля и условия, при которых отказал в работе (или произошло повреждение) агрегат, узел (на какой дороге, при какой скорости и т. п.).
6. Полное наименование забракованных агрегатов, узлов или деталей с указанием характера неисправностей, а также обстоятельств, при которых неисправности были обнаружены.

При несоблюдении указанного выше порядка и предъявления рекламаций или при предъявлении актов, составленных не по предложенной форме, претензии потребителей заводом не рассматриваются, а несоответствующие требованиям акты возвращаются обратно.

Акт-рекламация о выявленных неисправностях автомобиля должен быть составлен в трехдневный срок с момента обнаружения неисправностей и направлен заводу не позднее 10 дней с момента составления.

ПРИЛОЖЕНИЯ

Приложение 1

ПОДШИПНИКИ КАЧЕНИЯ, ПРИМЕНЯЕМЫЕ В УЗЛАХ И АГРЕГАТАХ АВТОМОБИЛЯ

№ подшипника	Место установки	Количество на автомобиль	Тип подшипника	Размеры, мм		
				внутренний диаметр	наружный	ширина
301	Балансирный механизм двигателя	1	Шариковый радиальный однорядный	12	37	12
180503K2C9	Вал генератора	2	Шариковый радиальный однорядный закрытый	17	40	16
134902E	Болт маховика коленчатого вала, ступица включения заднего моста	2	Игольчатый с сепаратором	15	21	12
2007915Y	Дифференциалы переднего и заднего мостов	4	Роликовый конический однорядный	75	105	20
697306KY	Вал ведущей шестерни главной передачи (передняя опора), ступица включения заднего моста	2	Роликовый конический двухрядный с буртиком на наружном кольце	30	72/82	47
664907E	Ведущие шестерни III и IV передач, ведомые шестерни I и II передач и блок шестерен понижающей передачи	5	Игольчатый двухрядный с сепаратором	37	42	26
305	Вал ведущей шестерни главной передачи (средняя опора), ведущие валы колесных редукторов (внутренние опоры)	5	Шариковый радиальный однорядный	25	62	17
92305KM	Вал ведущей шестерни главной передачи (задняя опора)	1	Роликовый радиальный	25	62	17
50305	Ведущий и промежуточные валы коробки передач	2	Шариковый радиальный однорядный с канавкой на наружном кольце	25	62	17

№ подшипника	Место установки	Количество на автомобиль	Тип подшипника	Размеры, мм		
				внутренний диаметр	наружный	ширина
27306У	Вал ведущей шестерни заднего моста (передняя опора)	1	Роликовый конический однорядный	30	72	20,75
206	Приводной вал заднего моста (крайние опоры)	2	Шариковый радиальный однорядный	30	62	16
304А	Приводной вал заднего моста (средняя опора), ведущие валы колесных редукторов (наружные опоры)	5	Шариковый радиальный однорядный	20	52	15
92206Д1	Промежуточный вал коробки передач (передняя опора)	1	Роликовый радиальный	30	62	16
704702К	Карданные шарниры полуосей	16	Роликовый игольчатый без внутреннего кольца	16,305	30	25
105	Защитные чехлы дифференциалов	4	Шариковый радиальный однорядный	25	47	12
6—7206А	Ведомые валы колесных редукторов (внутренние опоры)	4	Роликовый конический однорядный	30	62	17,25
6—7207А	Ведомые валы колесных редукторов (наружные опоры)	4	Роликовый конический однорядный	35	72	18,25
977906К1	Червяк рулевого управления	2	Роликовый конический однорядный	28,07	44,477	9,6
776800Х	Ролик вала сошки рулевого управления	1	Шариковый радиально-упорный	10	35,5	25,4
7306КУ	Вал ведущей шестерни редуктора заднего моста (задняя опора)	1	Роликовый конический однорядный	30	72	20,75
80106К1С9	Механизм выключения сцепления	1	Шариковый радиальный однорядный закрытый	30	55	13
П7690906	Пластина вакуум корректора распределителя	1	Шариковый однорядный радиально-упорный	30	47	8

РЕЗИНОВЫЕ МАНЖЕТЫ, ПРИМЕНЯЕМЫЕ В УЗЛАХ И АГРЕГАТАХ АВТОМОБИЛЯ

№ сальника	Место установки	Количество на автомобиле	Размеры, мм		
			внутренний диаметр	наружный диаметр	ширина
968—1005033	Коленчатый вал (передний носок)	1	65	90	10
968—1005159	Коленчатый вал (задний носок)	1	65	90	10
968—1601298-А	Ведущий вал коробки передач	1	24	45	10
965—2403100	Вал сошки и вал рулевого управления	2	23	35	6
965—3104034	Валы ведущих и ведомых шестерен колесных редукторов	8	42	62	10
965—3104038	Ступица включения заднего моста, вал ведущей шестерни заднего моста	2	35	55	10
20—3401023-Б (969—2304050)	Шкворни поворотных кулаков	4	32	44	10
69—2201031-А (969—2303121)	Крестовины карданов полуосей	16	18	27,6	4,7
969М—2303100	Крышки корпусов подшипников полуосей	4	25	42	10

МОМЕНТЫ ЗАТЯЖКИ РЕЗЬБОВЫХ СОЕДИНЕНИЙ

Приложение 3

Резьбовые соединения	Момент, Н·м (кгс·м)
Болт маховика	280—320 (28—32)
Болты средней опоры	20—25 (2,0—2,5)
Болты крепления средней опоры	16—20 (1,6—2)
Гайки шатунных болтов	50—56 (5,0—5,6)
Гайки крепления головок цилиндров	40—50 (4—5)
Болты центрифуги	100—125 (10—12,5)
Храповик	40—50 (4,0—5)
Болты крепления механизма сцепления	16—20 (1,6—2)
Гайка клина вилки сцепления	22—32 (2,2—3,2)
Гайки крепления картера сцепления с картером, коробки передач	44—62 (4,4—6,2)
Гайка ведущего вала главной передачи	200—250 (20—25)
Гайка промежуточного вала	200—250 (20—25)
Болты крышки упорного подшипника	32—44 (3,2—4,4)
Болты крепления вилок переключения передач	36—50 (3,6—5,0)
Болты крышек заднего подшипника ведущего вала	18—25 (1,8—2,5)
Гайки крепления корпуса управления переключением передач	18—25 (1,8—2,5)
Болты крепления передней и задней оси	120—140 (12—14)
Гайка вала сошки рулевого управления	120—140 (12—14)

Резьбовые соединения	Момент, Н·м (кгс·м)
Гайки крепления передних и задних колесных редукторов	55—60 (5,6—6)
Болты крепления полуосей	30—35 (3,0—3,5)
Болты стопорения торсионов	55—60 (5,5—6,0)
Специальные болты стопорения торсионов	14—17 (1,4—1,7)
Болт крепления кронштейна включения заднего хода	18—25 (1,8—2,5)
Гайки крепления переходной пластины и картера понижающей передачи	18—25 (1,8—2,5)
Гайка ступицы включения заднего моста	160—220 (16—22)
Гайки крепления крышки подшипника понижающей передачи	32—40 (3,2—4,0)
Болт стопора оси блока включения понижающей передачи	9—12,5 (0,9—1,25)
Болт ползуна переключения передач	10—16 (1—1,6)
Болт ведомой шестерни главной передачи	70—90 (7—9)
Гайки крепления корпуса подшипника дифференциала	18—25 (1,8—2,5)
Гайки крепления крышки заднего моста к картеру заднего моста	44—62 (4,4—6,2)
Гайка вала ведущей шестерни заднего моста	160—220 (16—22)
Болты крепления шайбы и защитной прокладки торсиона	55—60 (5,5—6,0)
Болты кронштейна крепления нижнего конца амортизатора	30—35 (3—3,5)
Гайки крепления колес	55—60 (5,5—6,0)
Болты крепления накладки шкворня	30—35 (3—3,5)
Болты крепления силового агрегата к поперечине	50—52 (5—5,2)

Примечание. Для остальных резьбовых соединений момент затяжки, Н·м (кгс·м) для:

M6 — 4,5—8 (0,45—0,8)

M8 — 14—18 (1,4—1,8)

M10 — 28—36 (2,8—3,6)

Приложение 4

ЗАПРАВОЧНЫЕ ЕМКОСТИ

Топливный бак, л	34
Система смазки двигателя, л	3,75
Воздушный фильтр, л	0,2
Картер коробки передач, л	2,3
Картер редуктора заднего моста, л	1,4
Кожух приводного вала редуктора заднего моста, л	0,400
Картер рулевого механизма, л	0,200
Картер колесного редуктора, л	0,08 (каждый)
Амортизатор передней подвески, л	0,210 (каждый)
Амортизатор задней подвески, л	0,170 (каждый)
Система гидропривода, л:	
выключения сцепления	0,300
передних и задних тормозов	0,300 (каждый)
Аккумуляторная батарея, л	3,8
Бачок омывателя, л	1,75

ПРИМЕНЯЕМЫЕ ГОРЮЧЕ-СМАЗОЧНЫЕ МАТЕРИАЛЫ И ЭКСПЛУАТАЦИОННЫЕ ЖИДКОСТИ

Места смазки и заправки	Наименование	ГОСТ, ТУ, ОСТ	Применение
Автомобильный бензин			
Топливный бак	А-76	ГОСТ 2084—77	
Моторные масла			
Система смазки двигателя, воздушный фильтр, распределитель зажигания, петли и защелки ветровой рамы, петли крышек вещевого и инструментального ящиков, петли крышки люка вентиляции, капота и заднего борта, петли и фиксаторы дверей, петли, шарниры и фиксаторы сидений	М-6з/10Г1, всесезонное	ГОСТ 10541—78	от минус 30 °С и выше
	М-12Г1, летнее	То же	от 0 °С и выше
	М-8Г1, зимнее	»	от 10 °С и ниже
	ЗАМЕНИТЕЛЬ		
	М-8В1, зимнее	ГОСТ 10541—78	от 10 °С и ниже
Трансмиссионные масла			
Картер коробки передач, картер редуктора заднего моста, кожух приводного вала, картер рулевого механизма, картеры колесных редукторов	ТАД-17и, всесезонно	ГОСТ 23652—79	от минус 25 °С и выше
	ТСп 10, зимнее	То же	от 5 °С до минус 40 °С
	ЗАМЕНИТЕЛИ		
	ТАп-15В ТСп-15К всесезонное	ГОСТ 23652—79	от минус 25 °С и выше
	ТСз-9ГИП, зимнее	ОСТ38 01158—78	от 5 °С до минус 40 °С
Консистентные смазки			
Подшипники генератора	ЛЗ-31	ГОСТ 24300—80	
Валик распределителя зажигания, оси маятниковых рычагов, шкворни поворотных кулаков, карданные шарниры полуосей, ось рычага привода жалюзи, наконечник тяги привода замка капота, замки дверей и капота Втулки рычагов подвесок, шарниры рулевых тяг	ЛИТОЛ-24	ГОСТ 21150—75	
	ЛИТОЛ-24	ГОСТ 21150—75	
	ШРБ-4 ЛИТОЛ-24	ТУ УССР 382-01-143—72 ГОСТ 21150—75	
Клеммы аккумуляторной батареи, шарниры противосолнечных козырьков и внутреннего зеркала заднего вида	Технический вазелин	ТУ 38-101-180—71	
Эксплуатационные жидкости			
Гидравлические амортизаторы	МГП-10	ОСТ 38 1.54—74	
Гидроприводы тормозов и сцепления	«Томь»	ТУ6-01-1276—82	
	«Нева»	ТУ6-01-1163—78	
	БСК	ТУ6-10-1533—75	
	(допускается)		

СОДЕРЖАНИЕ

Введение	3
Требования безопасности и предупреждения	3
Техническая характеристика	4
Основные данные для регулировки и контроля	9
Паспортные данные	9
Механизмы управления, контрольно-измерительные приборы и вспомогательное оборудование кузова	10
Оборудование кузова	12
Инструмент, принадлежности и запасные части	15
Обкатка автомобиля	16
Особенности эксплуатации	17
Техническое обслуживание	21
Указания по смазке	22
Перечень работ для различных видов технического обслуживания	23
Двигатель	28
Сцепление	41
Коробка передач и редуктор заднего моста	43
Приводной вал редуктора заднего моста	44
Полуоси	44
Колесный редуктор	44
Передняя и задняя подвески	45
Колеса и шины	48
Тормоза	51
Электрооборудование	56
Отопление	59
Правила хранения	61
Транспортирование	62
Гарантии изготовителя и порядок предъявления рекламации	63
Приложения	65

Нормативное производственно-практическое издание

АВТОМОБИЛЬ ЛуАЗ-969М

Руководство по эксплуатации
РЭ 37 206.334—89

Редактор *В. П. Дмитрук*. Художник *Ю. П. Денисенко*. Художественный редактор
Г. Т. Заднепряный. Технический редактор *И. А. Мироненко*. Корректор *Л. А. Лан-*
чинская.

Н/К

Сдано в набор 17.04.89. Подписано в печать 09.11.89. Формат 60×90^{1/16}. Гарнитура лите-
ратурная. Печать высокая. Усл. печ. л. 4,5+0,16 вкл. Усл. кр.-отг. 5,035. Уч.-изд. л. 5,37+
+0,23 вкл. Тираж 16 000 экз. Зак. 9—1233. Изд. № 8094. Заказное. Цена 25 к.

Издательство «Реклама», 252103, Киев, Киквидзе, 7/11.

Киевская фабрика печатной рекламы им. XXVI съезда КПСС, 252067, Киев, Выборг-
ская, 84.

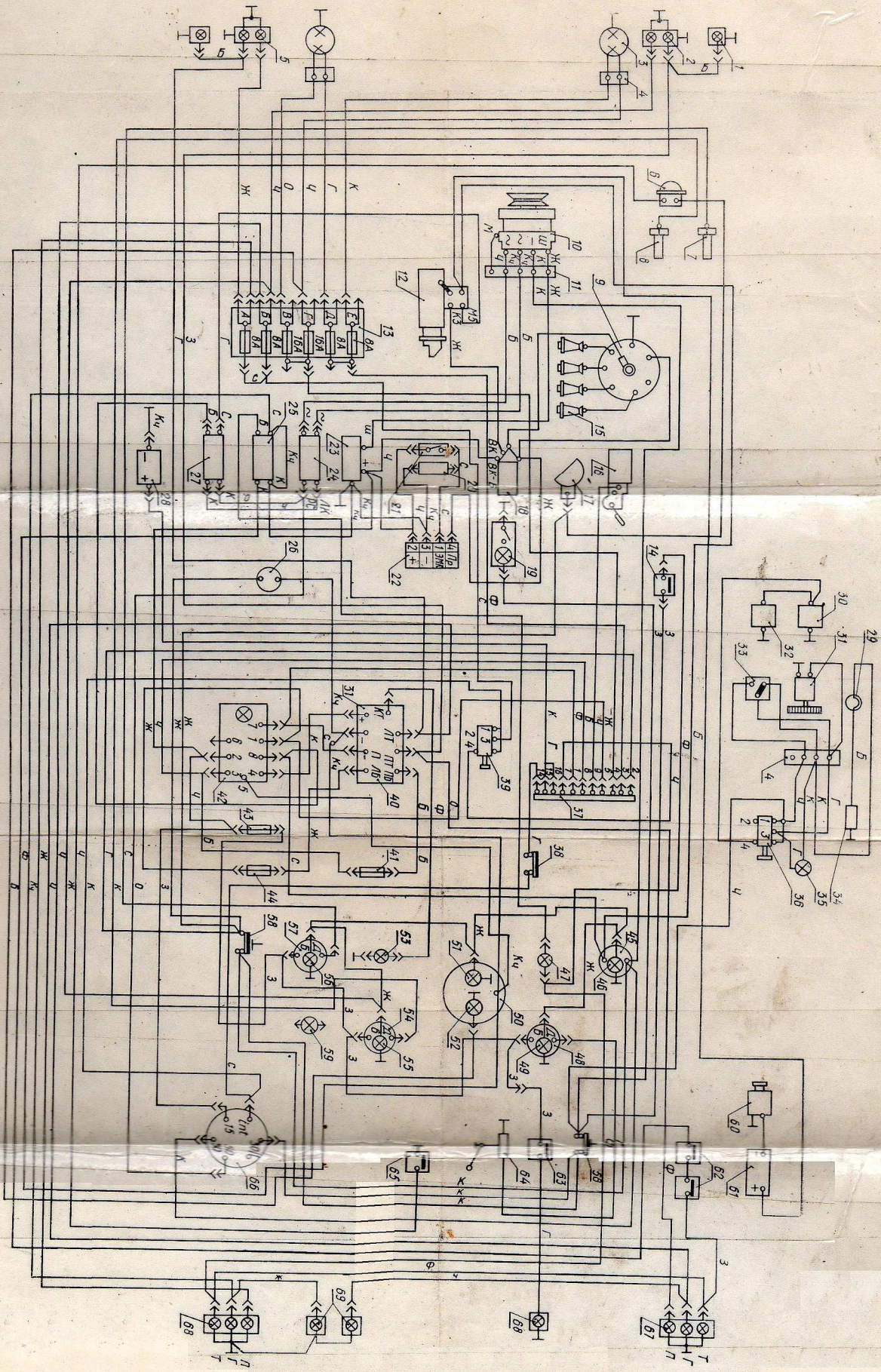


Рис. 33. Схема электрооборудования:

1 — указатель поворота боковой; 2 — фонарь передний правый; 3 — фара; 4 — панель соединительная; 5 — фонарь передний левый; 6 — сигнал звуковой; 7 — датчик указателя давления масла; 8 — датчик указателя температуры; 9 — датчик температуры; 10 — терморегулятор; 11 — блок реле соединительный; 12 — стартер; 13 — блок реле соединительный; 14 — выключатель сигнала торможения; 15 — выключатель; 16 — электромагнитный; 17 — выключатель; 18 — катушка зажигания; 19 — клапан электромагнитный; 20 — клапан электромагнитный; 21 — микровыключатель; 22 — блок управления системой холостого хода карбюратора электромагнитный; 23 — регулятор напряжения; 24 — реле блокировки; 25 — реле сигнала о холостом ходе двигателя; 26 — реле сигнала о холостом ходе двигателя; 27 — реле сигнала о холостом ходе двигателя; 28 — реле сигнала о холостом ходе двигателя; 29 — реле сигнала о холостом ходе двигателя; 30 — реле сигнала о холостом ходе двигателя; 31 — реле сигнала о холостом ходе двигателя; 32 — реле сигнала о холостом ходе двигателя; 33 — реле сигнала о холостом ходе двигателя; 34 — реле сигнала о холостом ходе двигателя; 35 — реле сигнала о холостом ходе двигателя; 36 — реле сигнала о холостом ходе двигателя; 37 — реле сигнала о холостом ходе двигателя; 38 — реле сигнала о холостом ходе двигателя; 39 — реле сигнала о холостом ходе двигателя; 40 — реле сигнала о холостом ходе двигателя; 41 — реле сигнала о холостом ходе двигателя; 42 — реле сигнала о холостом ходе двигателя; 43 — реле сигнала о холостом ходе двигателя; 44 — реле сигнала о холостом ходе двигателя; 45 — реле сигнала о холостом ходе двигателя; 46 — реле сигнала о холостом ходе двигателя; 47 — реле сигнала о холостом ходе двигателя; 48 — реле сигнала о холостом ходе двигателя; 49 — реле сигнала о холостом ходе двигателя; 50 — реле сигнала о холостом ходе двигателя; 51 — реле сигнала о холостом ходе двигателя; 52 — реле сигнала о холостом ходе двигателя; 53 — реле сигнала о холостом ходе двигателя; 54 — реле сигнала о холостом ходе двигателя; 55 — реле сигнала о холостом ходе двигателя; 56 — реле сигнала о холостом ходе двигателя; 57 — реле сигнала о холостом ходе двигателя; 58 — реле сигнала о холостом ходе двигателя; 59 — реле сигнала о холостом ходе двигателя; 60 — реле сигнала о холостом ходе двигателя; 61 — реле сигнала о холостом ходе двигателя; 62 — реле сигнала о холостом ходе двигателя; 63 — реле сигнала о холостом ходе двигателя; 64 — реле сигнала о холостом ходе двигателя; 65 — реле сигнала о холостом ходе двигателя; 66 — реле сигнала о холостом ходе двигателя; 67 — реле сигнала о холостом ходе двигателя; 68 — реле сигнала о холостом ходе двигателя; 69 — реле сигнала о холостом ходе двигателя.

Цвет проводов: К — красный; О — оранжевый; Ж — желтый; З — зеленый; Г — голубой; Ф — черный; В — белый; С — серый; Ф — флюорополиэтиленовый; С — серый.

25 к.